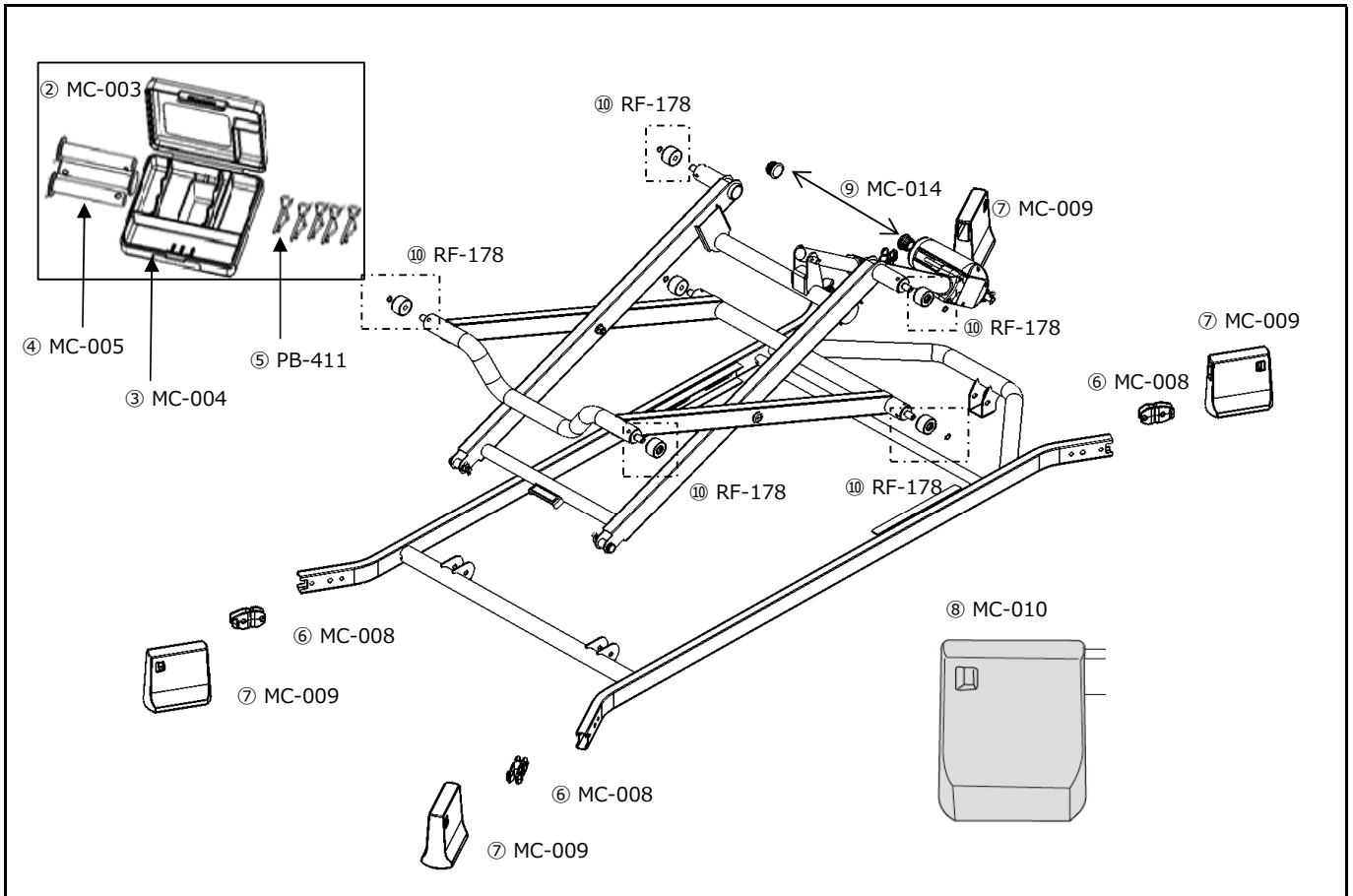


在宅介護用ベッド 【P113】 MioletⅢ 部品価格表



ベースフレーム1

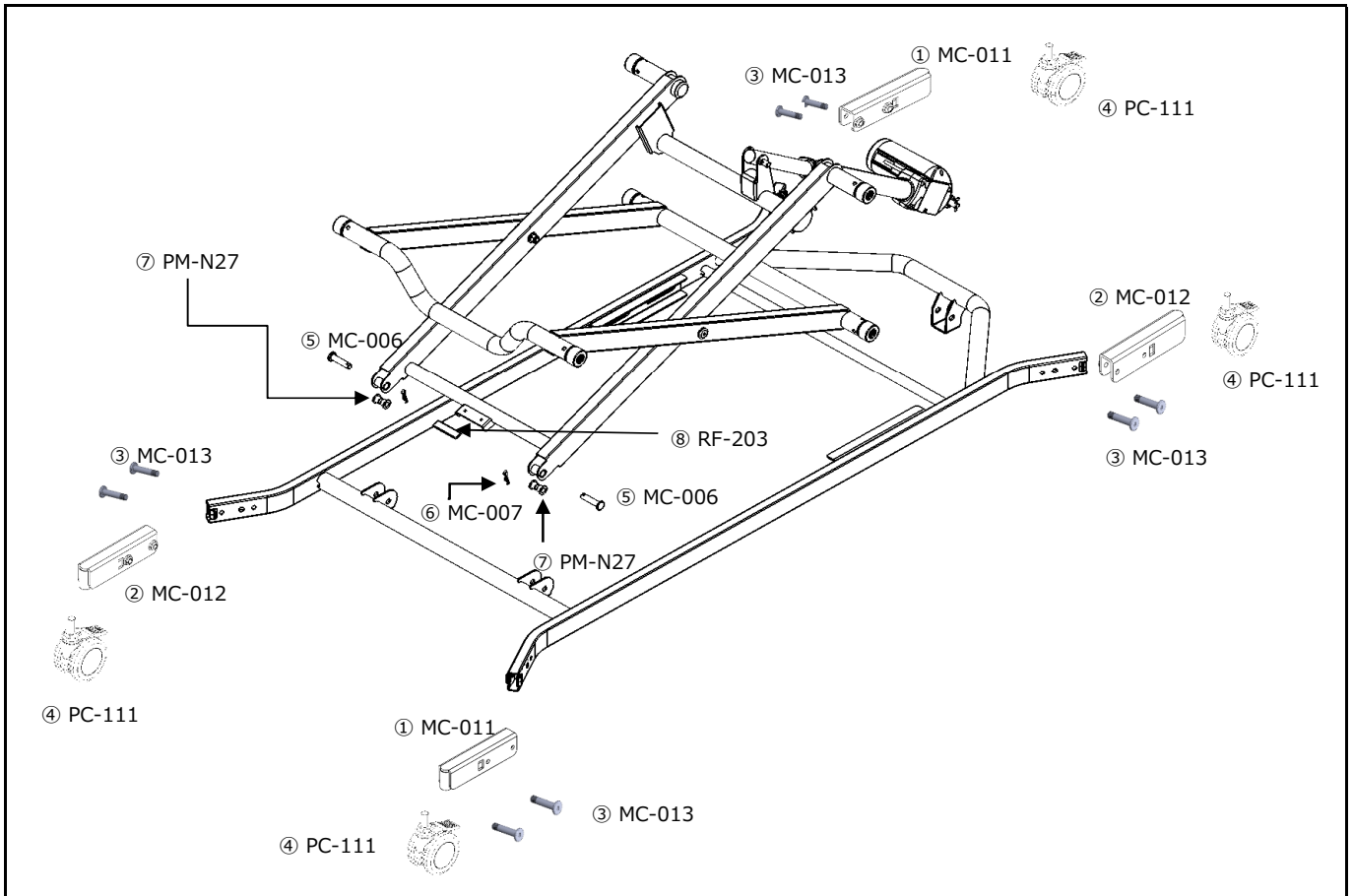
送料は  
お問い合わせください

No.	名称	型式	入数	希望 小売価格
①	P113用ベースフレームモーター無し	MC-002	1	¥39,100 (税込¥43,010)
②	部品パック	MC-003	1	¥1,840 (税込¥2,024)
③	部品箱	MC-004	1	¥700 (税込¥770)
④	組立ピン	MC-005	1	¥280 (税込¥308)
⑤	割りピン	PB-411	2	¥140 (税込¥154)
⑥	固定脚取付樹脂	MC-008	1	¥700 (税込¥770)
⑦	固定脚	MC-009	1	¥2,540 (税込¥2,794)
⑧	ハイト Spacer	MC-010	1	¥2,540 (税込¥2,794)
⑨	丸型キャップ	MC-014	1	¥240 (税込¥264)
⑩	昇降ローラーリング付きΦ10	RF-178	1	¥800 (税込¥880)

※取扱説明書をご用命の際は弊社ホームページより印刷をお願い致します。

承2024.11.01

在宅介護用ベッド 【P113】 MioletⅢ 部品価格表



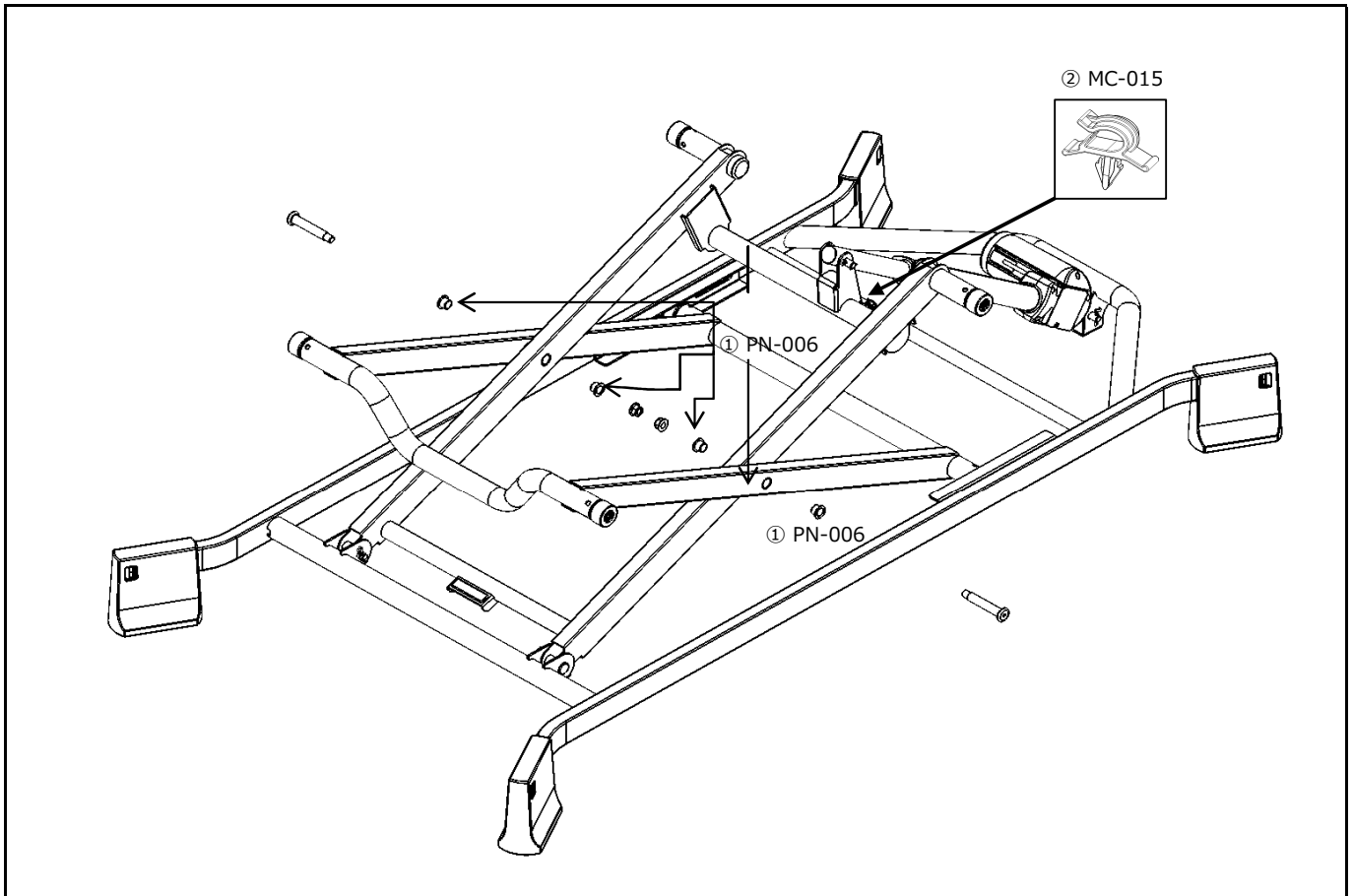
ベースフレーム2

送料は  
お問い合わせください

No.	名称	型式	入数	希望 小売価格
①	キャスター取付ブラケット右用 ※ベッドに寝た状態で右手・左足用	MC-011	1	¥2,300 (税込¥2,530)
②	キャスター取付ブラケット左用 ※ベッドに寝た状態で左手・右足用	MC-012	1	¥2,300 (税込¥2,530)
③	キャスター取付ブラケット固定用ボルト	MC-013	1	¥120 (税込¥132)
④	8CKキャスターストップバー付き	PC-111	1	¥6,000 (税込¥6,600)
⑤	ピン (金) (ベースXフレーム部)	MC-006	1	¥280 (税込¥308)
⑥	ストレート割ピン(金) (ベースXフレーム部)	MC-007	1	¥80 (税込¥88)
⑦	オイルスプッシュ80F-1010内径：10mmX脚根本	PM-N27	20	¥3,680 (税込¥4,048)
⑧	傷防止スペーサー(黒)	RF-203	8	¥2,020 (税込¥2,222)
⑨				
⑩				

承2024.11.01

在宅介護用ベッド 【P113】 MioletⅢ 部品価格表



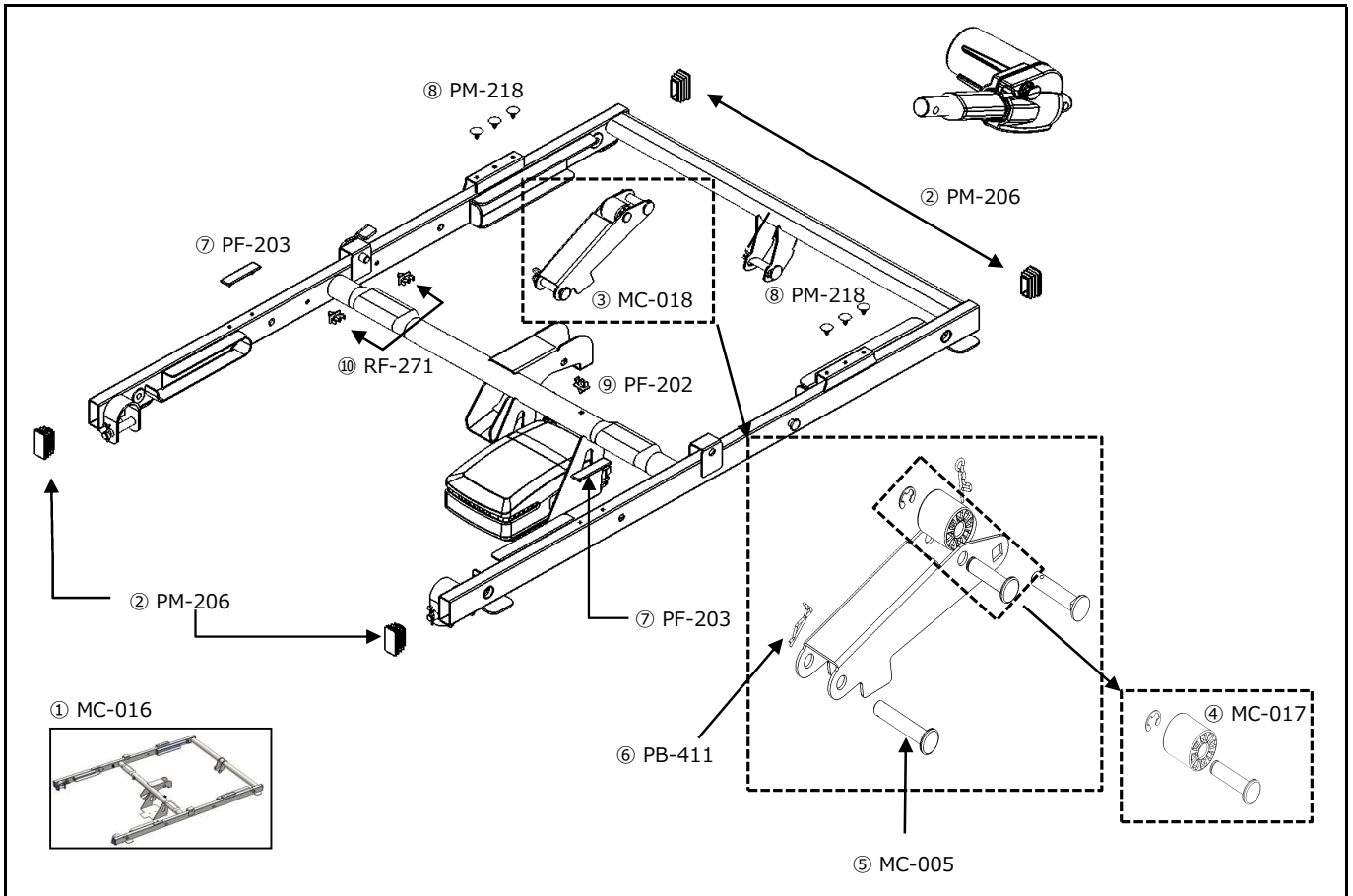
ベースフレーム3

送料は  
お問い合わせください

No.	名称	型式	入数	希望 小売価格
①	イグスブッシュ φ12×10X脚交差点	PN-006	1	¥220 (税込¥242)
②	C型クリップ	MC-015	1	¥240 (税込¥264)
③				
④				
⑤				
⑥				
⑦				
⑧				
⑨				
⑩				

承2024.11.01

在宅介護用ベッド 【P113】 MioletⅢ 部品価格表



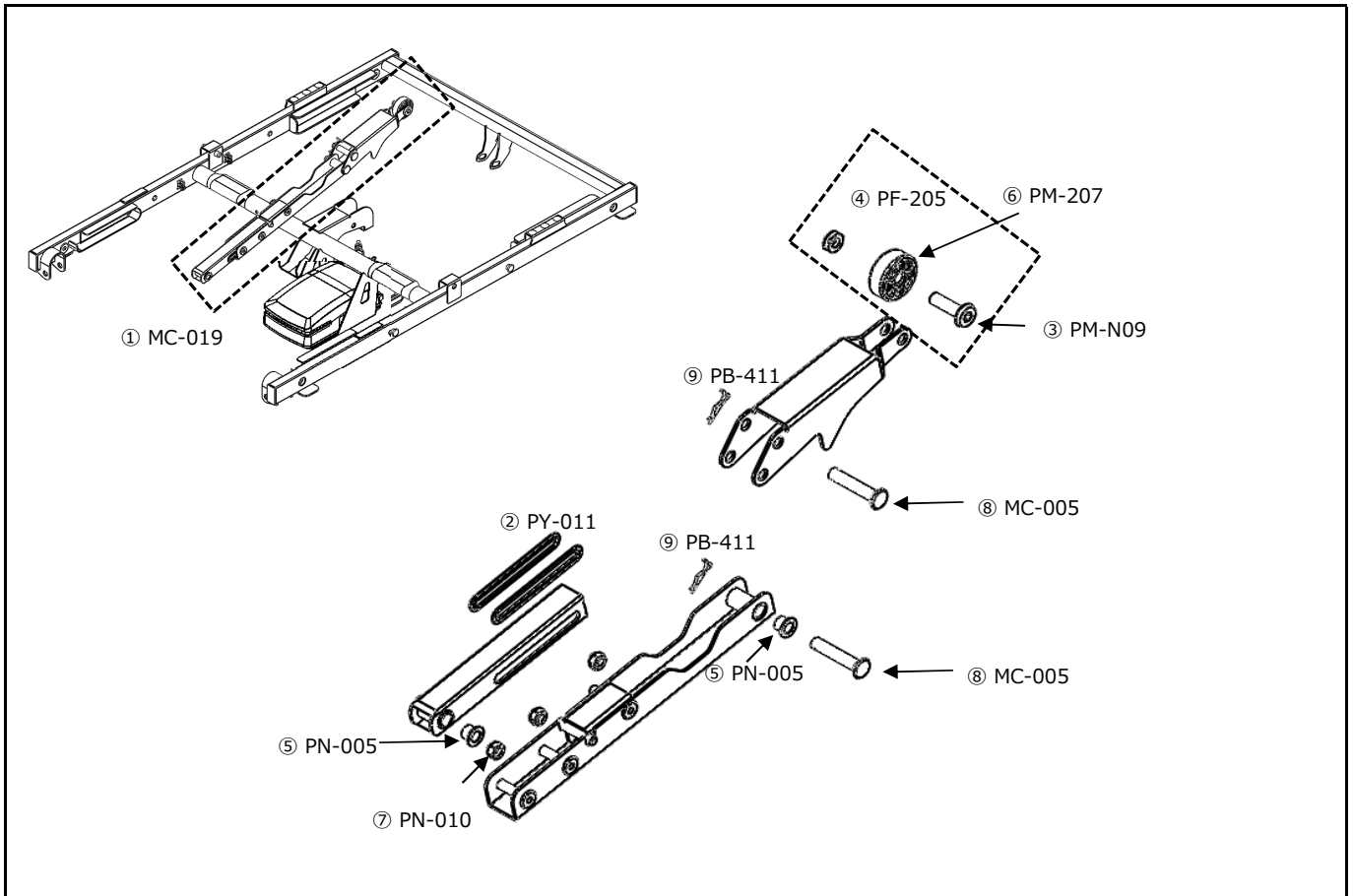
センターフレーム1

送料は  
お問い合わせください

No.	名称	型式	入数	希望 小売価格
①	P113用センターフレームモーター無し	MC-016	1	¥23,000 (税込¥25,300)
②	エンドキャップ(大)	PM-206	8	¥1,840 (税込¥2,024)
③	ボトムギャジズブラケット (3M脚上げ用)	MC-018	1	¥3,460 (税込¥3,806)
④	ボトムギャジズローラー (3M脚上げ用)	MC-017	1	¥760 (税込¥836)
⑤	ピンφ10×L53(S)	MC-005	1	¥280 (税込¥308)
⑥	Rピンφ10 曲げタイプ(S)	PB-411	2	¥140 (税込¥154)
⑦	傷防止スパーサー	PF-203	8	¥2,020 (税込¥2,222)
⑧	背ボトム受け緩衝材B(挿し込み型)	PM-218	20	¥1,020 (税込¥1,122)
⑨	コードクリップ(白)	PF-202	10	¥1,900 (税込¥2,090)
⑩	コードクリップ(黒)	RF-271	10	¥1,900 (税込¥2,090)

承2024.11.01

在宅介護用ベッド 【P113】 MioletⅢ 部品価格表



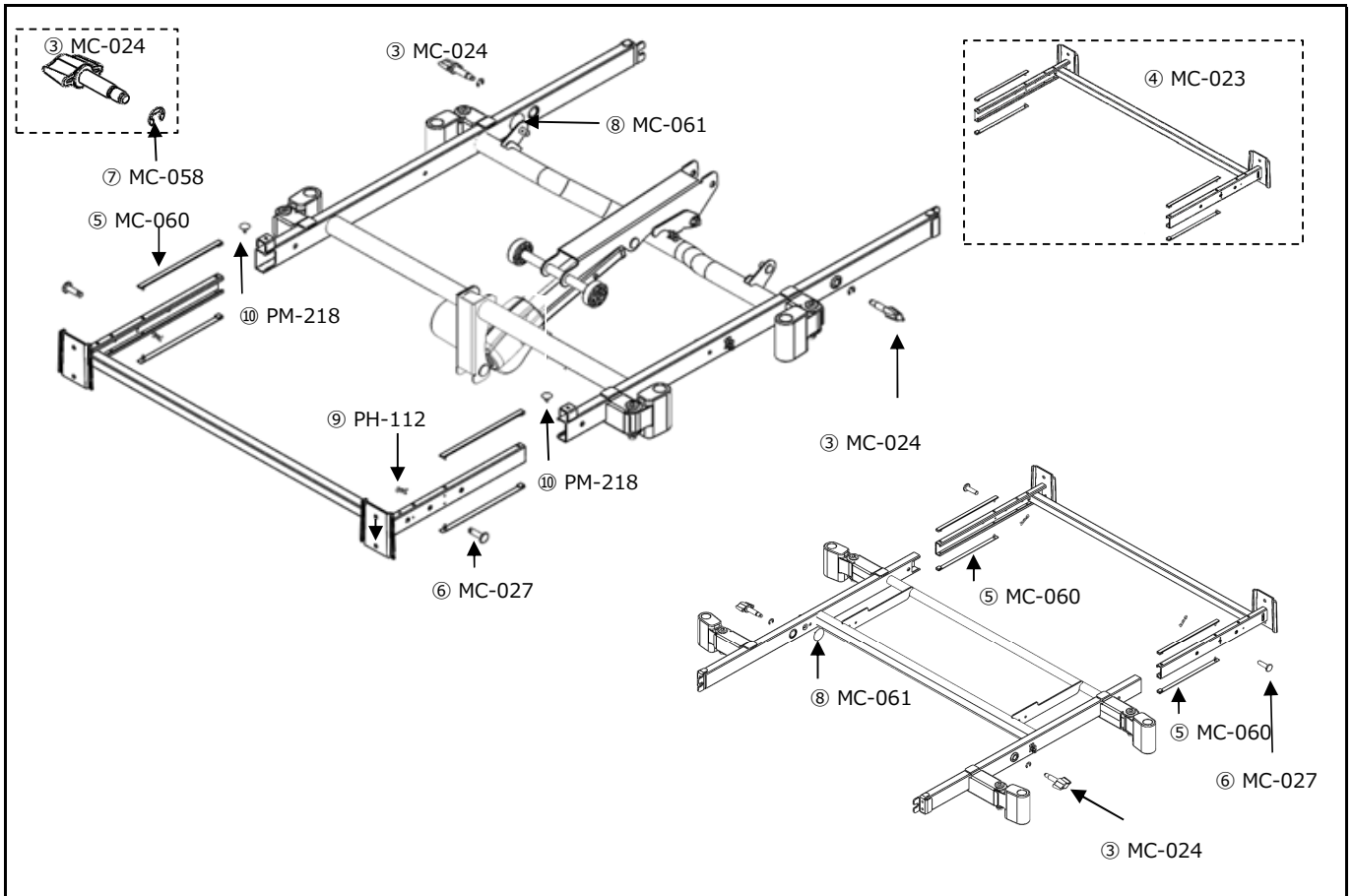
センターフレーム2

送料は  
お問い合わせください

No.	名称	型式	入数	希望 小売価格
①	2M用背脚連動バー	MC-019	1	¥6,900 (税込¥7,590)
②	楕円ブッシュ	PY-011	1	¥400 (税込¥440)
③	ボタンキャップボルト(6mm)M10×35	PM-N09	20	¥2,280 (税込¥2,508)
④	脚ギャッジ用ローラー取付部品付	PF-205	1	¥760 (税込¥836)
⑤	オイルスブッシュ10φX10	PN-005	1	¥220 (税込¥242)
⑥	ボトムギャッジローラー	PM-207	3	¥2,280 (税込¥2,508)
⑦	ナイロンナットM8	PN-010	1	¥120 (税込¥132)
⑧	組立ピン	MC-005	1	¥280 (税込¥308)
⑨	Rピン曲げタイプ	PB-411	2	¥140 (税込¥154)
⑩				

承2024.11.01

在宅介護用ベッド 【P113】 MioletⅢ 部品価格表



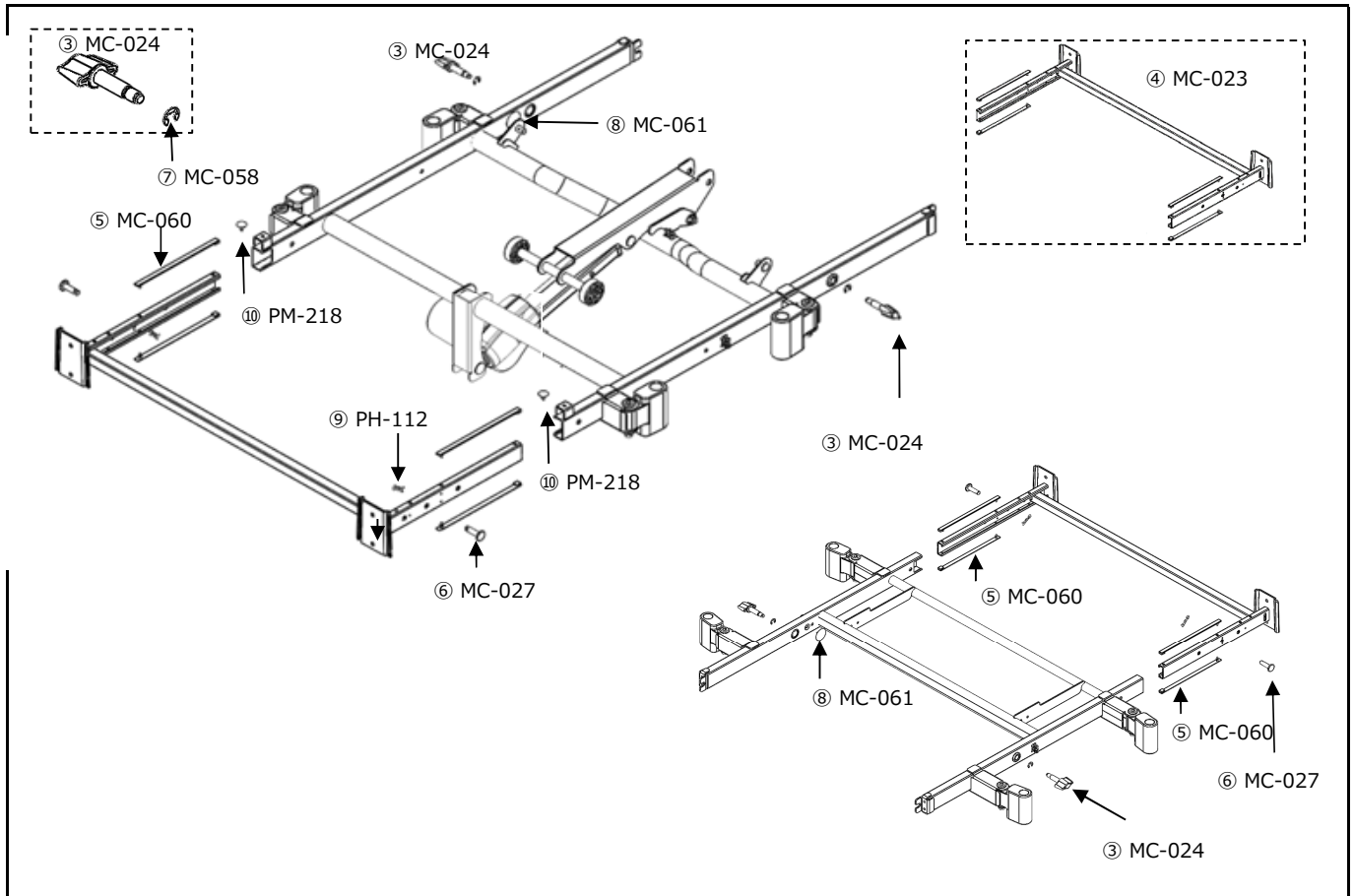
ヘッドフレーム・フットフレーム90cm幅1

送料は  
お問い合わせください

No.	名称	型式	入数	希望 小売価格
①	P113用ヘッドフレーム背モーター無 (90cm幅用)	MC-021	1	¥29,900 (税込¥32,890)
②	P113用フットフレーム (90cm幅用)	MC-022	1	¥25,300 (税込¥27,830)
③	ノブボルト (ダークグレー) (Eリング付き)	MC-024	1	¥400 (税込¥440)
④	P113用サイズ調整ステイ (ヘッド・フット共通) (90幅・83幅共通)	MC-023	1	¥5,760 (税込¥6,336)
⑤	樹脂スペーサー (サイズ調整ステイ用)	MC-060	1	¥240 (税込¥264)
⑥	接続ピン (サイズ調整ステイ用)	MC-027	1	¥240 (税込¥264)
⑦	Eリング φ6	MC-058	1	¥80 (税込¥88)
⑧	緩衝材30mm(1D63 PL0398)	MC-061	1	¥100 (税込¥110)
⑨	割りピンφ8	PH-112	2	¥140 (税込¥154)
⑩	背ボトム受け緩衝材B(挿し込み型)	PM-218	20	¥1,020 (税込¥1,122)

承2024.11.01

在宅介護用ベッド 【P113】 MioletⅢ 部品価格表



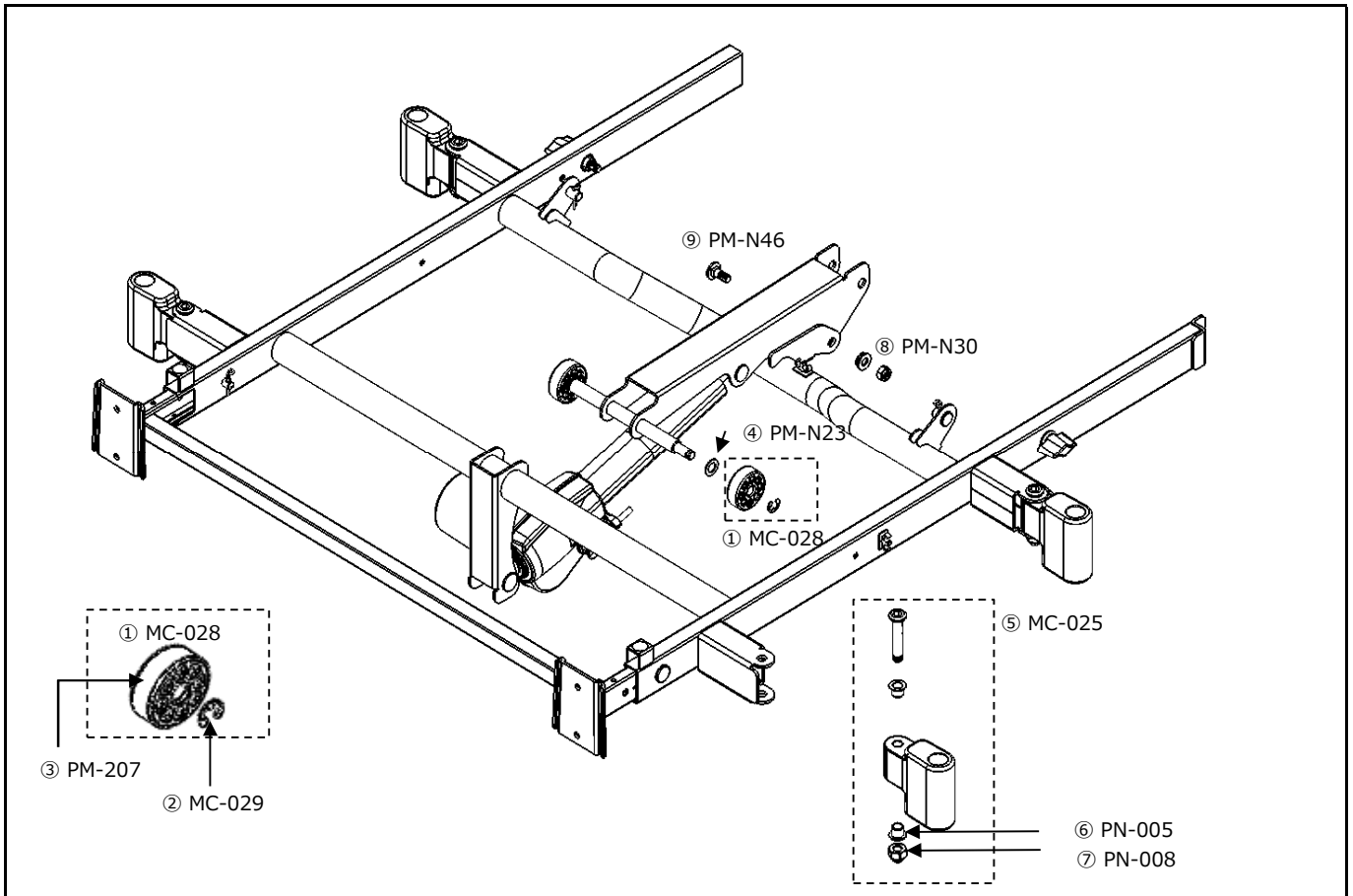
ヘッドフレーム・フットフレーム83cm幅1

送料は  
お問い合わせください

No.	名称	型式	入数	希望 小売価格
①	P113用ヘッドフレーム 背モーター無 (83cm幅用)	MC-030	1	¥29,900 (税込¥32,890)
②	P113用フットフレーム (83cm幅用)	MC-031	1	¥25,300 (税込¥27,830)
③	ノブボルト (ダークグレー) (Eリング付き)	MC-024	1	¥400 (税込¥440)
④	P113用サイズ調整ステイ (ヘッド・フット共通) (90幅・83幅共通)	MC-023	1	¥5,760 (税込¥6,336)
⑤	樹脂スペーサー (サイズ調整ステイ用)	MC-060	1	¥240 (税込¥264)
⑥	接続ピン (サイズ調整ステイ用)	MC-027	1	¥240 (税込¥264)
⑦	Eリング φ6	MC-058	1	¥80 (税込¥88)
⑧	緩衝材30mm(1D63 PL0398)	MC-061	1	¥100 (税込¥110)
⑨	割りピンφ8	PH-112	2	¥140 (税込¥154)
⑩	背ボトム受け緩衝材B(挿し込み型)	PM-218	20	¥1,020 (税込¥1,122)

承2024.11.01

在宅介護用ベッド 【P113】 MioletⅢ 部品価格表



ヘッドフレーム・フットフレーム2

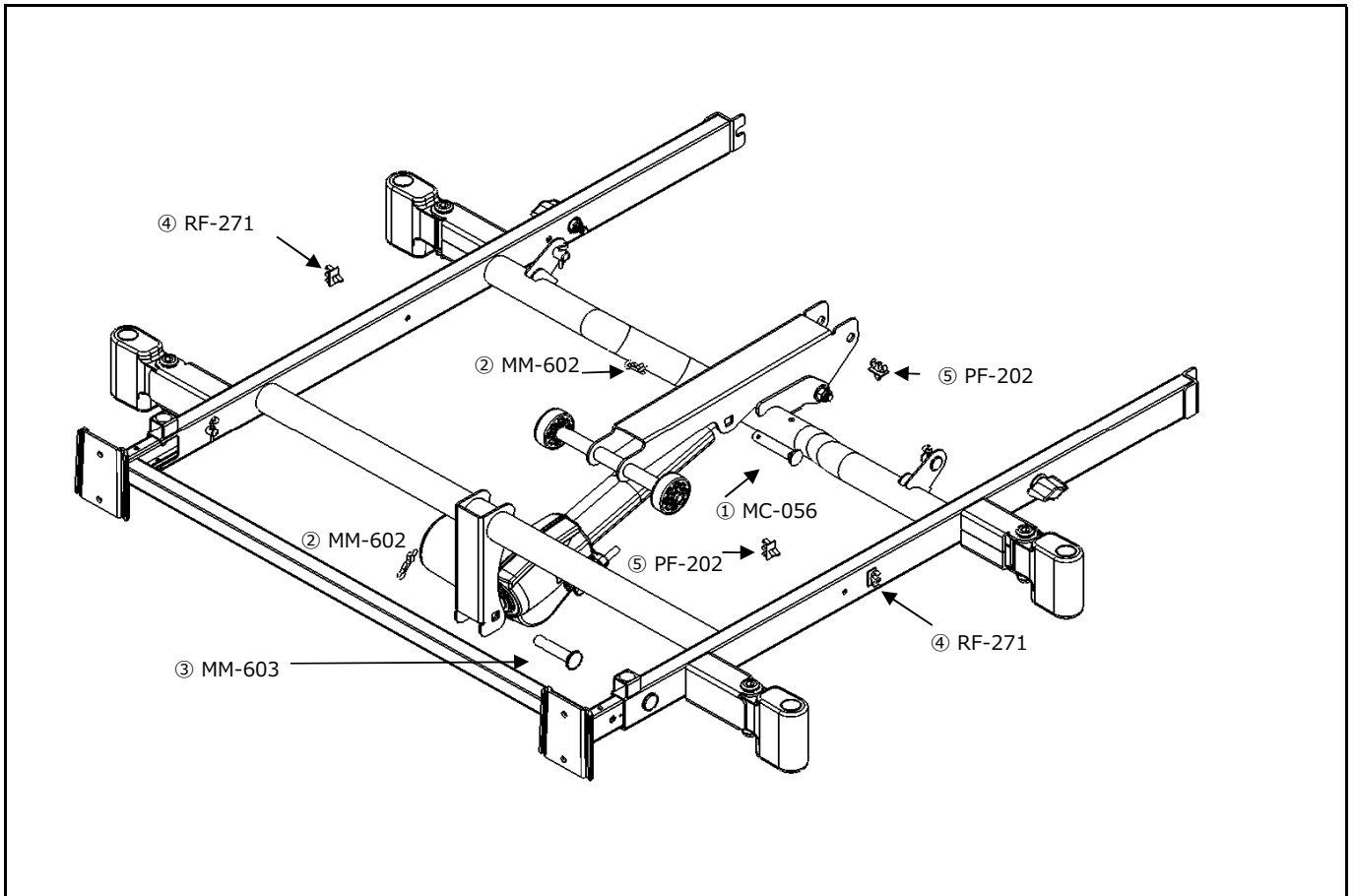
送料は  
お問い合わせください

No.	名称	型式	入数	希望 小売価格
①	ローラー（背ギャッジ部）取付部品付き	MC-028	1	¥700 (税込¥770)
②	Eリング φ9	MC-029	1	¥80 (税込¥88)
③	ボトムギャッジローラー（共通B,C）	PM-207	3	¥2,280 (税込¥2,508)
④	平ワッシャーφ14、d=9、t=1.0	PM-N23	20	¥300 (税込¥330)
⑤	サイドレール受け部取付部品付き	MC-025	1	¥1,160 (税込¥1,276)
⑥	オイルスブッシュ10φX10	PN-005	1	¥220 (税込¥242)
⑦	袋ナットM10(黒)	PN-008	1	¥140 (税込¥154)
⑧	オイルスブッシュ80F-0803内径：8mm	PM-N30	20	¥3,680 (税込¥4,048)
⑨	根角ボルトM8×20背ギャッジブラケット	PM-N46	20	¥1,520 (税込¥1,672)
⑩				

承2024.11.01



在宅介護用ベッド 【P113】 MioletⅢ部品価格表



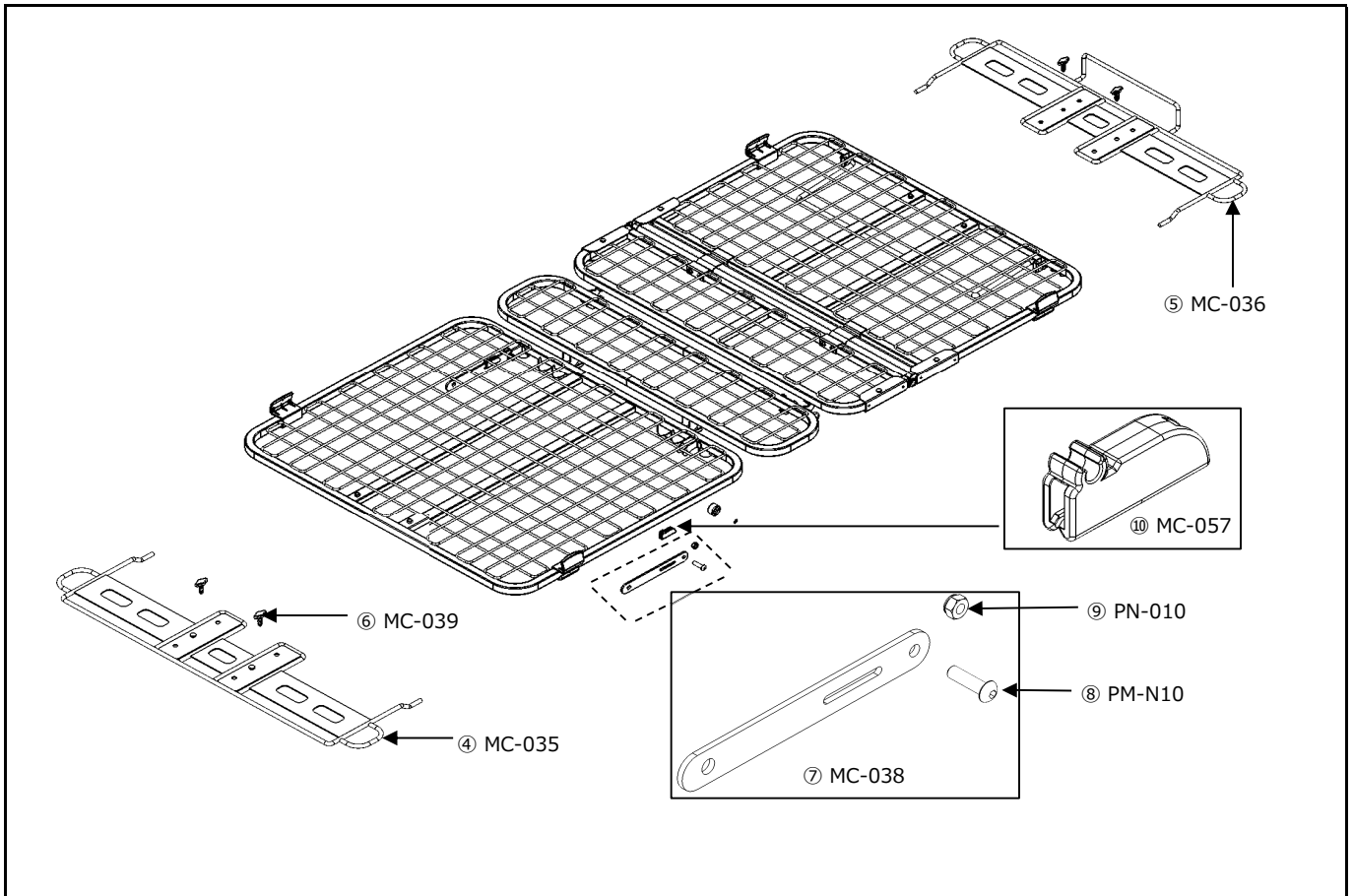
ヘッドフレーム・フットフレーム3

送料は  
お問い合わせください

No.	名称	型式	入数	希望 小売価格
①	モーターピン (背先端)	MC-056	1	¥280 (税込¥308)
②	抜け止めスナップピン	MM-602	1	¥140 (税込¥154)
③	モーターピン (背・脚根元) (共通C)	MM-603	1	¥320 (税込¥352)
④	コードクリップ(黒)	RF-271	10	¥1,900 (税込¥2,090)
⑤	コードクリップ(白)	PF-202	10	¥1,900 (税込¥2,090)
⑥				
⑦				
⑧				
⑨				
⑩				

承2024.11.01

在宅介護用ベッド 【P113】 MioletⅢ 部品価格表



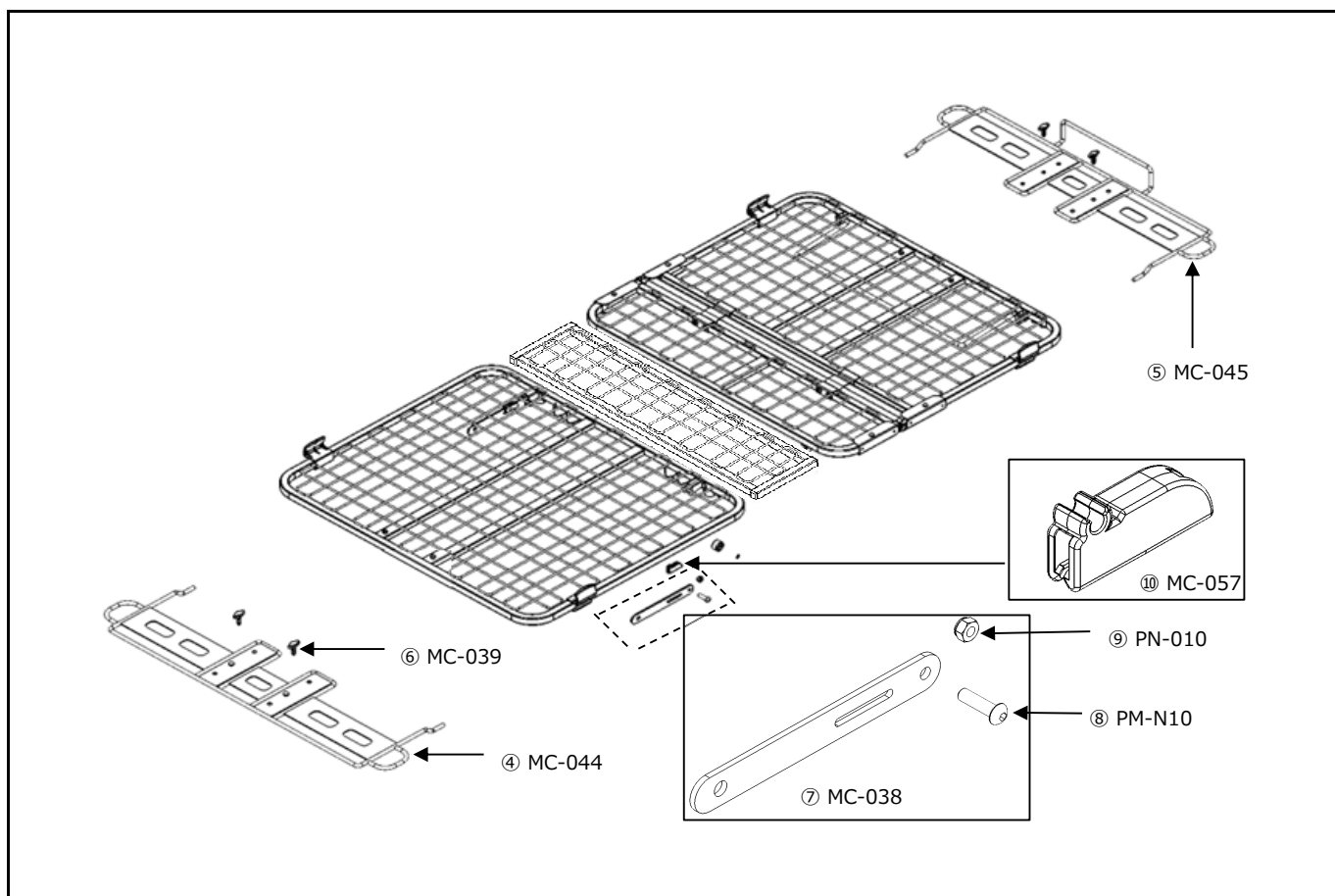
背ボトム・腰ボトム・ひざ脚ボトム1

送料は  
お問い合わせください

No.	名称	型式	入数	希望 小売価格
①	P113用背ボトム (90cm幅用)	MC-032	1	¥18,400 (税込¥20,240)
②	P113用膝脚ボトム (90cm幅用)	MC-033	1	¥20,700 (税込¥22,770)
③	P113用腰ボトム (90cm幅用)	MC-034	1	¥11,500 (税込¥12,650)
④	P113用頭側サイズ切替ブラケット (90cm幅用)	MC-035	1	¥6,900 (税込¥7,590)
⑤	P113用脚側サイズ切替ブラケット (90cm幅用)	MC-036	1	¥6,900 (税込¥7,590)
⑥	ノブボルト	MC-039	1	¥340 (税込¥374)
⑦	バックオフプレート (取付部品付き)	MC-038	1	¥520 (税込¥572)
⑧	ボタンキャップボルト(5mm)M8×30	PM-N10	20	¥1,680 (税込¥1,848)
⑨	ナイロンナットM8(B)	PN-010	1	¥120 (税込¥132)
⑩	バックオフバー固定樹脂	MC-057	1	¥240 (税込¥264)

承2024.11.01

在宅介護用ベッド 【P113】 MioletⅢ 部品価格表



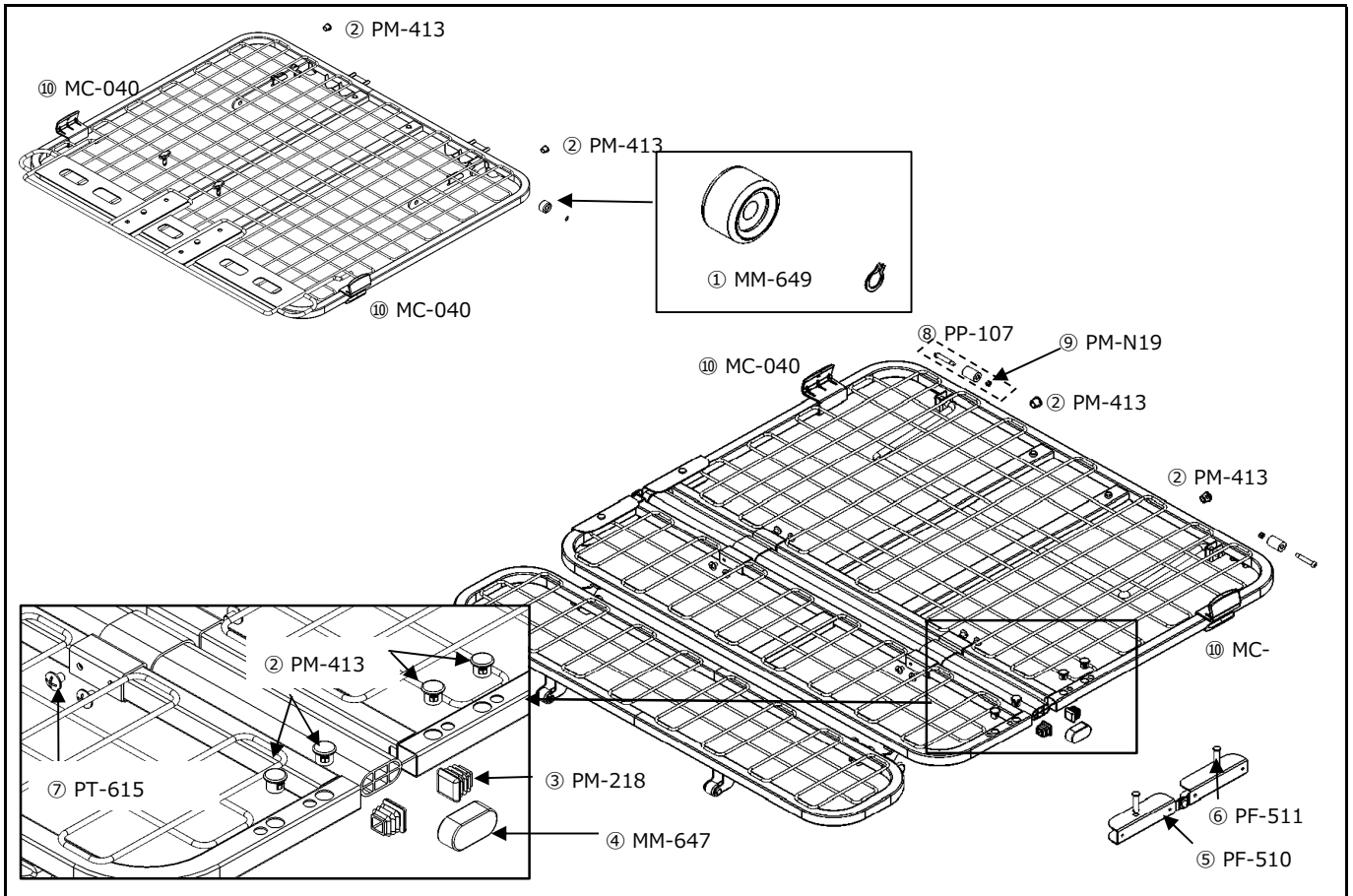
背ボトム・腰ボトム・ひざ脚ボトム83cm1

送料は  
お問い合わせください

No.	名称	型式	入数	希望 小売価格
①	P113用背ボトム (90cm幅用)	MC-041	1	¥18,400 (税込¥20,240)
②	P113用膝脚ボトム (90cm幅用)	MC-042	1	¥20,700 (税込¥22,770)
③	P113用腰ボトム (90cm幅用)	MC-043	1	¥11,500 (税込¥12,650)
④	P113用頭側サイズ切替ブラケット (90cm幅用)	MC-044	1	¥6,900 (税込¥7,590)
⑤	P113用脚側サイズ切替ブラケット (90cm幅用)	MC-045	1	¥6,900 (税込¥7,590)
⑥	ノブボルト	MC-039	1	¥340 (税込¥374)
⑦	バックオフプレート (取付部品付き)	MC-038	1	¥520 (税込¥572)
⑧	ボタンキャップボルト(5mm)M8×30	PM-N10	20	¥1,680 (税込¥1,848)
⑨	ナイロンナットM8(B)	PN-010	1	¥120 (税込¥132)
⑩	バックオフバー固定樹脂	MC-057	1	¥240 (税込¥264)

承2024.11.01

在宅介護用ベッド 【P113】 MioletⅢ部品価格表



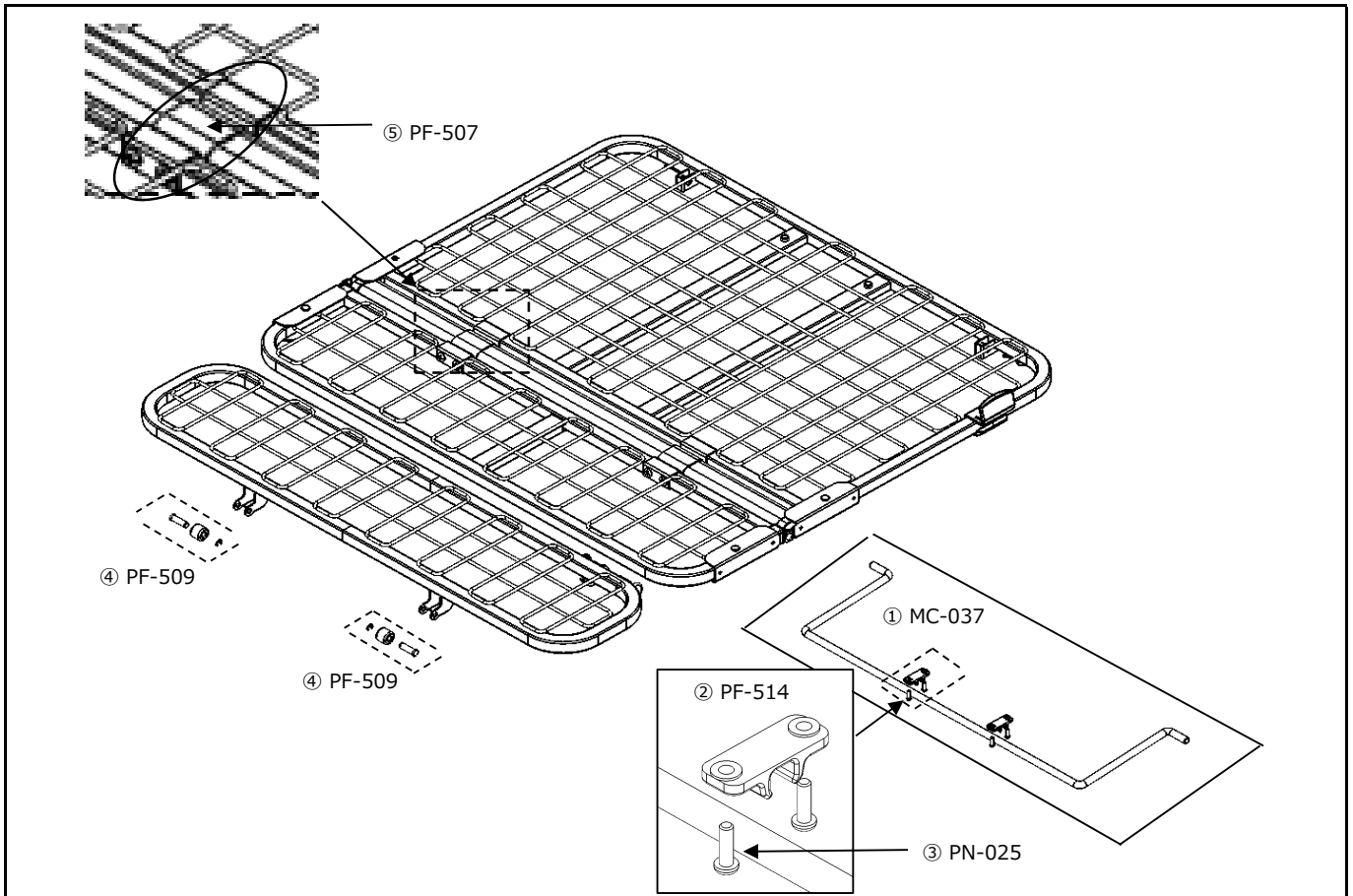
背ボトム・腰ボトム・ひざ脚ボトム2

送料は  
お問い合わせください

No.	名称	型式	入数	希望 小売価格
①	ローラー※取付部品付	MM-649	2	¥1,020 (税込¥1,122)
②	ボトム用キャップ	PM-413	20	¥1,220 (税込¥1,342)
③	緩衝材B(挿し込み型)	PM-218	20	¥1,020 (税込¥1,122)
④	ひざ脚ボトム連結パイプ用キャップ	MM-647	2	¥760 (税込¥836)
⑤	フィッティングバー	PF-510	2	¥3,040 (税込¥3,344)
⑥	フィッティングピン	PF-511	4	¥1,260 (税込¥1,386)
⑦	トラスネジM6×L11	PT-615	2	¥80 (税込¥88)
⑧	脚ボトムエンドローラー取付ネジ付	PP-107	2	¥460 (税込¥506)
⑨	ナイロンナット(8mm)M5	PM-N19	20	¥600 (税込¥660)
⑩	マットレスストッパー	MC-040	1	¥400 (税込¥440)

承2024.11.01

在宅介護用ベッド 【P113】 MioletⅢ 部品価格表



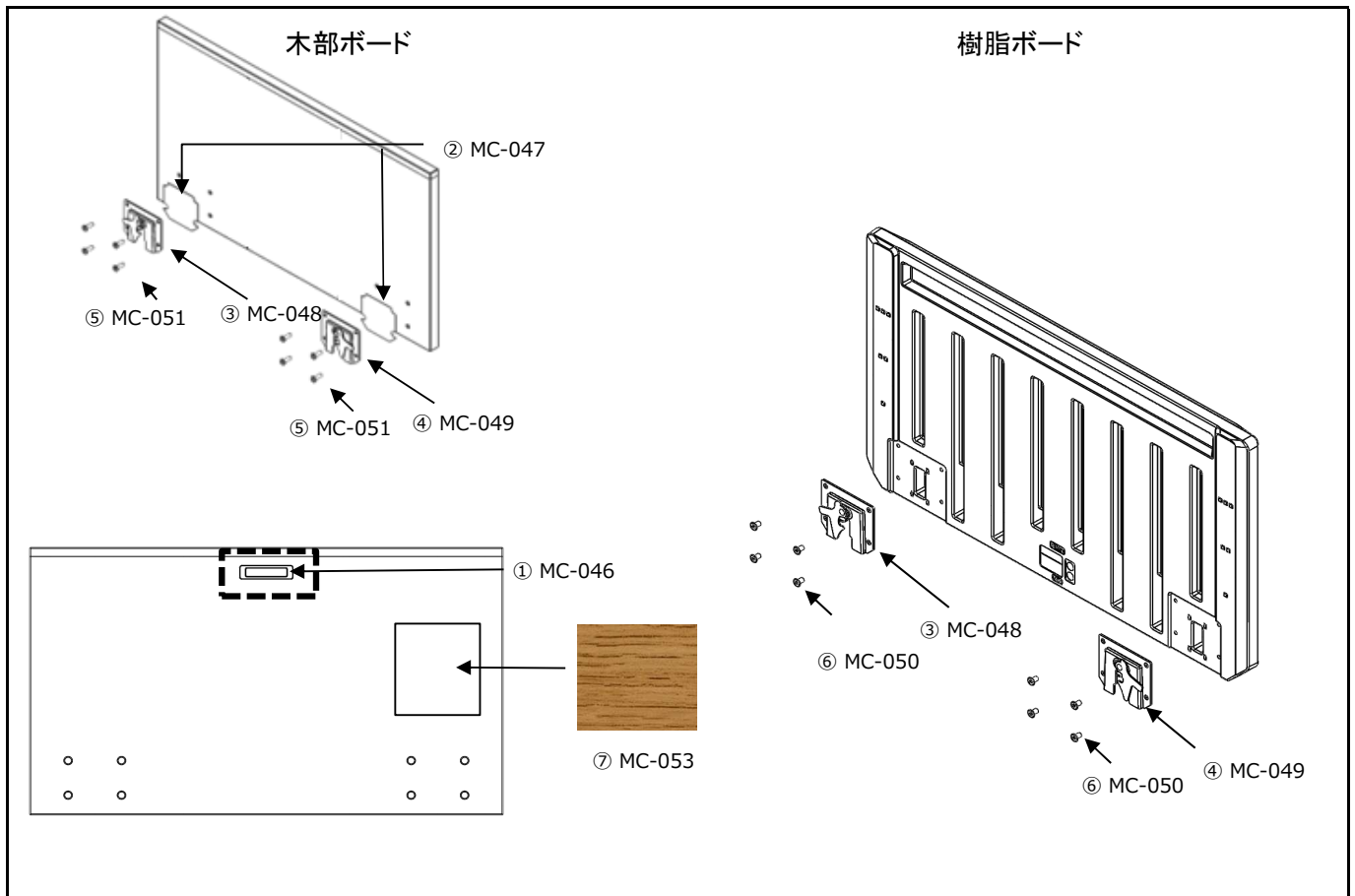
背ボトム・腰ボトム・ひざ脚ボトム3

送料は  
お問い合わせください

No.	名称	型式	入数	希望 小売価格
①	つま先サポートバー※固定用クランプ、ネジ付	MC-037	1	¥5,060 (税込¥5,566)
②	つま先サポートバー用固定クランプ (ネジ付)	PF-514	2	¥1,020 (税込¥1,122)
③	M4xL15ボルト(黒)固定クランプのネジ	PN-025	1	¥20 (税込¥22)
④	腰ボトムローラー※ピン・Cリング付 (共通A)	PF-509	2	¥500 (税込¥550)
⑤	ひざ脚ボトム連結樹脂	PF-507	4	¥3,800 (税込¥4,180)
⑥				
⑦				
⑧				
⑨				
⑩				

承2024.11.01

在宅介護用ベッド 【P113】 MioletⅢ部品価格表



ヘッド・フットボード1

送料は  
お問い合わせください

No.	名称	型式	入数	希望 小売価格
①	取っ手 (木製ボード用)	MC-046	1	¥460 (税込¥506)
②	ブラケットシート (木製シートのみ)	MC-047	1	¥240 (税込¥264)
③	ボードブラケット (木製・樹脂共通) ※内側から見て左	MC-048	1	¥2,300 (税込¥2,530)
④	ボードブラケット (木製・樹脂共通) ※内側から見て右	MC-049	1	¥2,300 (税込¥2,530)
⑤	木フットボードブラケット固定ネジ (M8×L20)	MC-051	1	¥140 (税込¥154)
⑥	樹脂ボードブラケット固定ネジ (M8×L25)	MC-050	1	¥140 (税込¥154)
⑦	木部補修シート(30×21cm)	MC-053	2	¥1,840 (税込¥2,024)
⑧				
⑨				
⑩				

承2024.11.01

在宅介護用ベッド 【P113】 MioletⅢ部品価格表










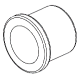

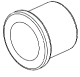
モーター関係1

送料は  
お問い合わせください

No.	名称	型式	商品コード	入数	希望 小売価格
①	背上げ1モーター手元スイッチ(カールコード) (共通C)	BD-991	BDT00991	1	¥24,000 (税込¥26,400)
②	昇降1モーター手元スイッチ(カールコード) (共通C)	BD-994	BDT00994	1	¥24,000 (税込¥26,400)
③	2モーター手元スイッチ(カールコード) (共通C)	BD-992	BDT00992	1	¥26,000 (税込¥28,600)
④	3モーター手元スイッチ(カールコード) (共通C)	BD-993	BDT00993	1	¥28,000 (税込¥30,800)
⑤	手元スイッチ用フック※ネジ付き (共通C)	BD-854	BDT00854	1	¥760 (税込¥836)
⑥	手元スイッチ台座キャップ (共通C)	BD-855	BDT00855	1	¥500 (税込¥550)
⑦	背モーター (コード付)	BF-001	BFT00001	1	¥34,500 (税込¥37,950)
⑧	昇降モーター (コード付)	BF-002	BFT00068	1	¥37,960 (税込¥41,756)
⑨	脚モーター (コード付)	BF-003	BFT00003	1	¥32,200 (税込¥35,420)
⑩	電源ユニット(CA40)	BF-004	BFT00004	1	¥36,800 (税込¥40,480)

承2024.11.01

在宅介護用ベッド 【P113】 MioletⅢ部品価格表

	① BF-005		⑥ BD-928
	② BD-920		⑦ BD-378
	③ BF-006		⑧ BD-898
	④ BF-007		⑨ BD-836
	⑤ BF-008		⑩ BF-009

モーター関係1

送料は  
お問い合わせください

No.	名称	型式	商品コード	入数	希望 小売価格
①	電源ユニット用カバー	BF-005	BFT00005	1	¥700 (税込¥770)
②	電源ユニット固定ブラケットネジ付 (共通D)	BD-920	BDT00920	1	¥700 (税込¥770)
③	背モーターコード	BF-006	BFT00006	1	¥2,300 (税込¥2,530)
④	昇降モーターコード	BF-007	BFT00007	1	¥2,300 (税込¥2,530)
⑤	脚モーターコード	BF-008	BFT00008	1	¥2,300 (税込¥2,530)
⑥	キャップ (共通D)	BD-928	BDT00928	10	¥500 (税込¥550)
⑦	モーターコードロックオレンジ(白の後継)	BD-378	BDT00378	1	¥50 (税込¥55)
⑧	L型電源コード (共通A,C,D)	BD-898	BDT00898	1	¥3,800 (税込¥4,180)
⑨	モーター先端用オイルスブッシュ (白) (背・脚) (共通C)	BD-836	BDT00836	20	¥3,680 (税込¥4,048)
⑩	モーター先端用オイルスブッシュ(黒)(昇降)(共通D)	BF-009	BFT00009	2	¥360 (税込¥396)

承2024.11.01



在宅介護用ベッド 【P113】 MioletⅢ部品価格表

	① MC-054 根角ピン黒Φ10xL53 昇降先端		⑥ PB-411
	② RF-572 ピン黒Φ10xL51.5 昇降後端部		⑦ MM-602
	③ MC-055 根角ピン黒Φ10xL48 脚先端部		
	④ MM-603 根角ピンΦ10xL53 背、脚後端		
	⑤ MC-056 ピン黒Φ10xL58 背上げ先端部		

モーター関係2

送料は  
お問い合わせください

No.	名称	型式	商品コード	入数	希望 小売価格
①	モーターピン (昇降先端)	MC-054	BRP02054	1	¥280 (税込¥308)
②	モーターピン (昇降後端)	RF-572	BRP01572	1	¥280 (税込¥308)
③	モーターピン (脚先端)	MC-055	BRP02055	1	¥280 (税込¥308)
④	モーターピン (背・脚根元) (共通C)	MM-603	BRP00603	1	¥320 (税込¥352)
⑤	モーターピン (背先端)	MC-056	BRP02056	1	¥280 (税込¥308)
⑥	割りピン (共通A,C,D)	PB-411	BRP20411	2	¥140 (税込¥154)
⑦	抜け止めスナップピン (共通C,D)	MM-602	BRP00602	1	¥140 (税込¥154)
⑧					
⑨					
⑩					

承2024.11.01

在宅介護用ベッド 【P113】 MioletⅢ部品価格表



① RF-576



⑦ RF-582



② RF-578



⑧ BD-191



③ RF-579



④ RF-580



⑤ BD-959



⑥ BD-933

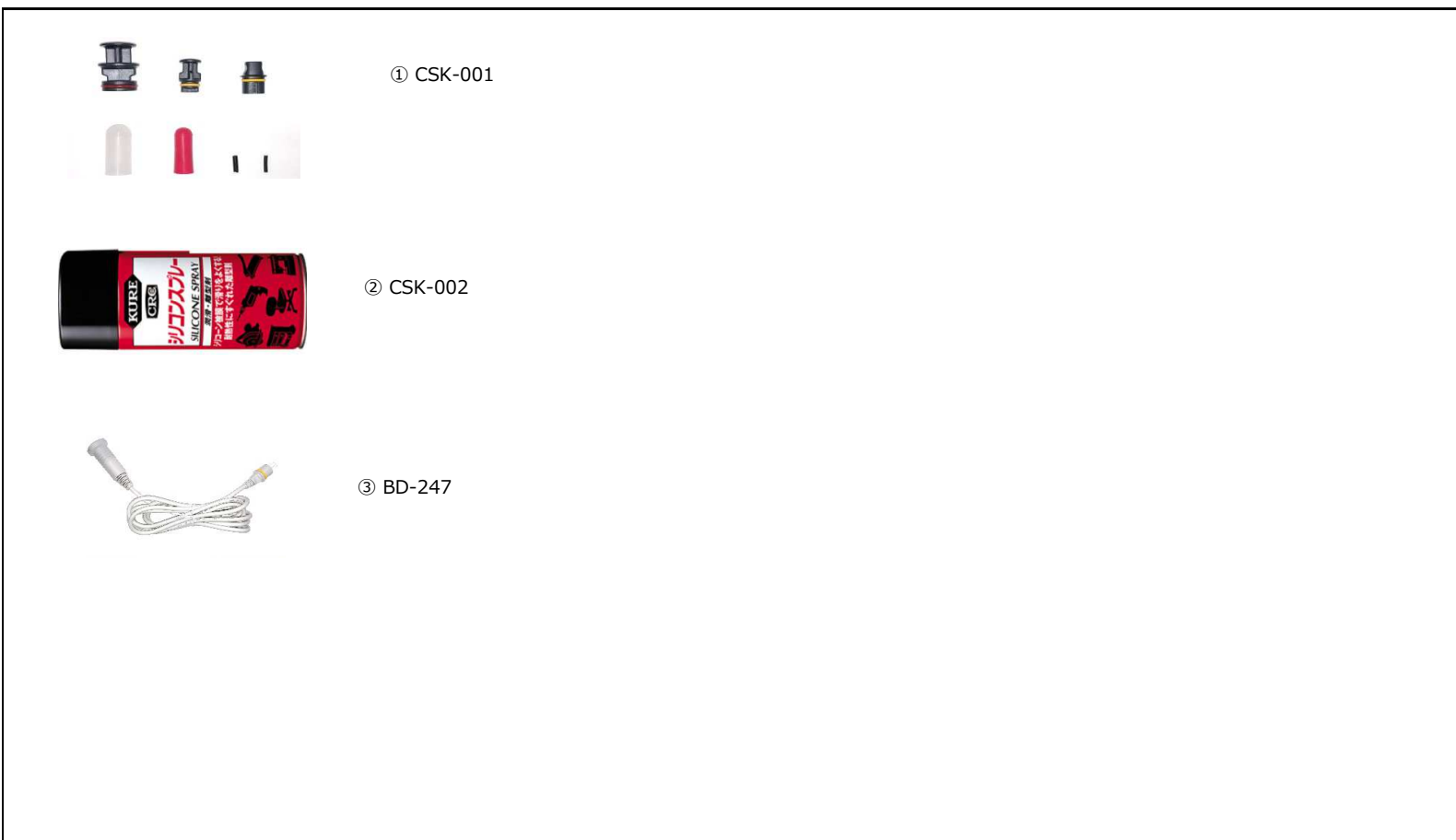
モーター関係3

送料は  
お問い合わせください

No.	名称	型式	商品コード	入数	希望 小売価格
①	結束バンド(透明) 割りピン部100mm	RF-576	BRP01576	10	¥120 (税込¥132)
②	結束バンド(緑色) 背モーターコード部	RF-578	BRP01578	10	¥120 (税込¥132)
③	結束バンド(黄色) 昇降モーターコード部(共通D)	RF-579	BRP01579	10	¥120 (税込¥132)
④	結束バンド(青色) 脚モーターコード部(共通D)	RF-580	BRP01580	10	¥120 (税込¥132)
⑤	Oリング(黄色) 小※手元スイッチ部(共通C,D)	BD-959	BDT00959	10	¥580 (税込¥638)
⑥	Oリング(赤色) ※モーターコード部・背/脚/昇降部両端(共通D)	BD-933	BDT00933	10	¥580 (税込¥638)
⑦	マジックバンド(共通D)	RF-582	BRP01582	10	¥1,380 (税込¥1,518)
⑧	電源J-ド用Oリング(赤)	BD-191	BDT00191	1	¥80 (税込¥88)
⑨					
⑩					

承2024.11.01

在宅介護用ベッド 【P113】 MioletⅢ部品価格表



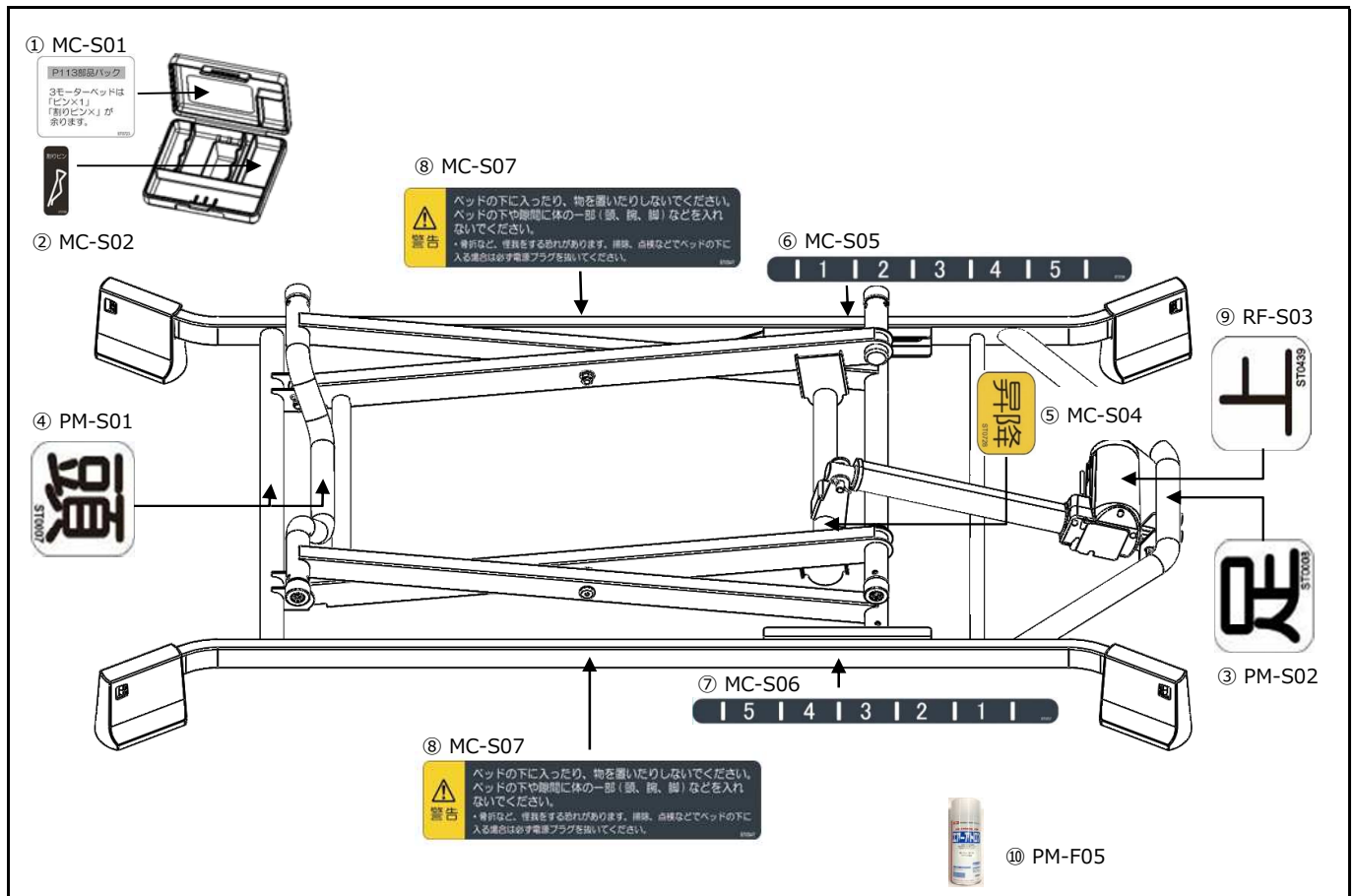
モーター関係3

送料は  
お問い合わせください

No.	名称	型式	商品コード	入数	希望 小売価格
①	メンテナンスキット (洗浄時保護用)	CSK-001	BRP10001	1	¥ (税込¥)
②	潤滑材 (メーカー推奨品)	CSK-002	BRP10002	1	¥ (税込¥)
③	Rafio/MioⅡ/MioⅢ用延長コード2.28m	BD-247	BDT00247	1	¥3,460 (税込¥3,806)
④					
⑤					
⑥					
⑦					
⑧					
⑨					
⑩					

承2024.11.01

在宅介護用ベッド 【P113】 MioletⅢ 部品価格表



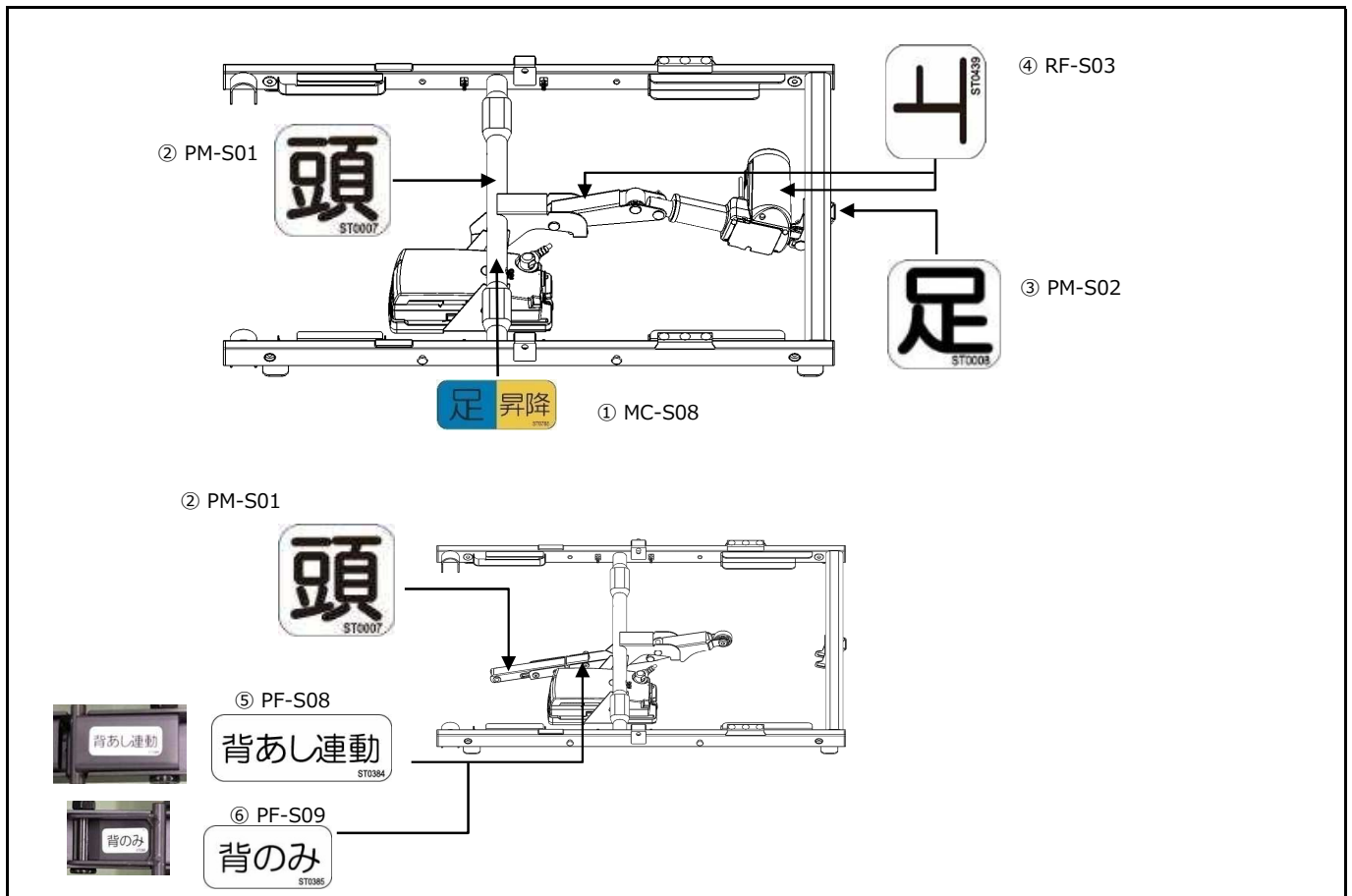
シール1 ベースフレーム

送料は  
お問い合わせください

No.	名称	型式	入数	希望 小売価格
①	P113部品バックシール	MC-S01	1	¥240 (税込¥264)
②	部品バック割ピン保管位置シール	MC-S02	1	¥200 (税込¥220)
③	足シール	PM-S02	50	¥3,800 (税込¥4,180)
④	頭シール	PM-S01	50	¥3,800 (税込¥4,180)
⑤	昇降シール	MC-S04	1	¥200 (税込¥220)
⑥	目盛シール①（左側が「1」表記）	MC-S05	1	¥260 (税込¥286)
⑦	目盛シール②（右側が「1」表記）	MC-S06	1	¥260 (税込¥286)
⑧	警告シール（ベースフレーム用）	MC-S07	1	¥400 (税込¥440)
⑨	上シール	RF-S03	50	¥3,800 (税込¥4,180)
⑩	補修用スプレー表記:ライトブラック（淡目）	PM-F05	1	オープン

承2024.11.01

在宅介護用ベッド 【P113】 MioletⅢ 部品価格表



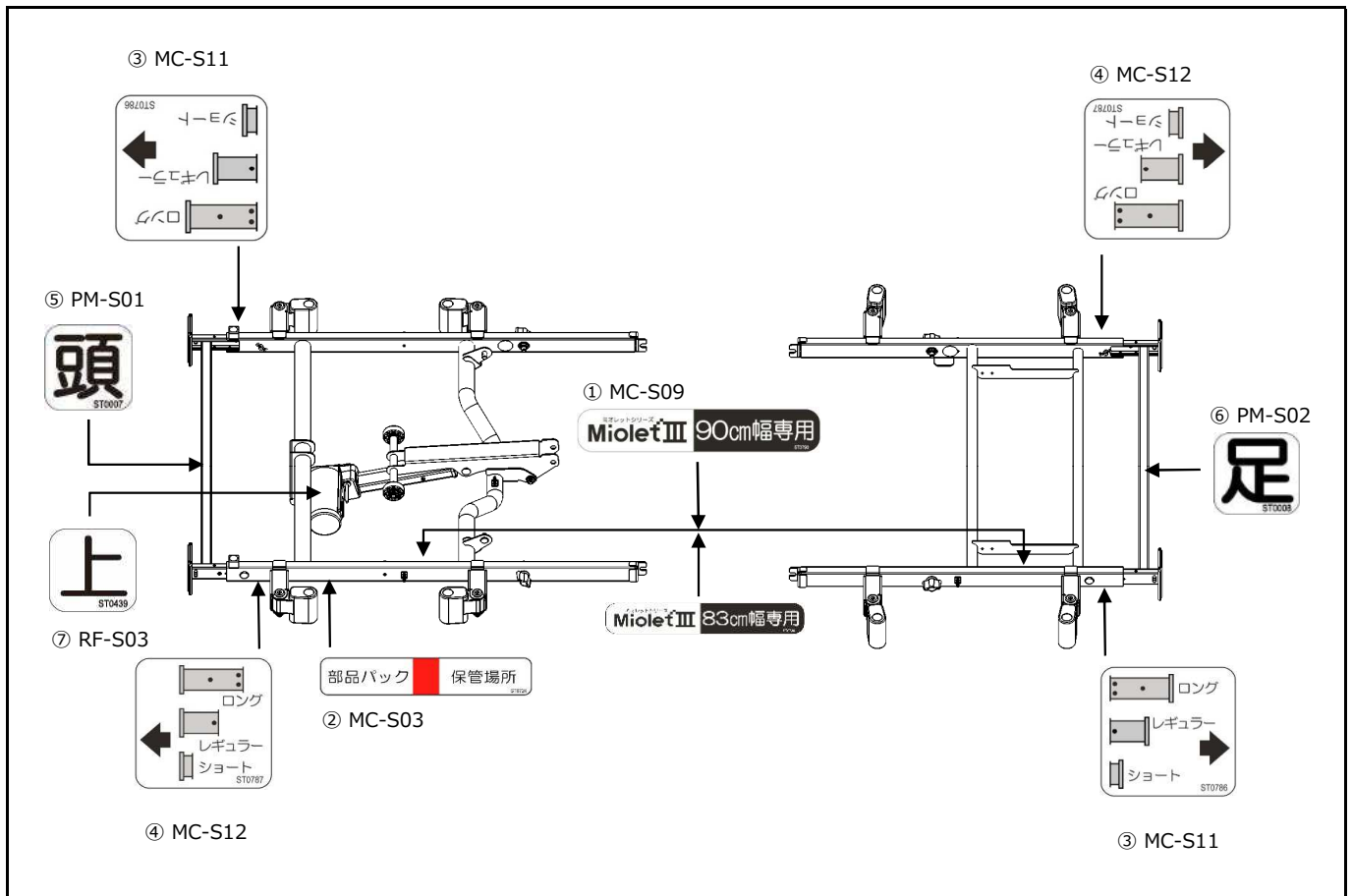
シール2 センターフレーム

送料は  
お問い合わせください

No.	名称	型式	入数	希望 小売価格
①	足・昇降シール	MC-S08	1	¥240 (税込¥264)
②	頭シール	PM-S01	50	¥3,800 (税込¥4,180)
③	足シール	PM-S02	50	¥3,800 (税込¥4,180)
④	上シール	RF-S03	50	¥3,800 (税込¥4,180)
⑤	動作切り替えシール①	PF-S08	10	¥2,020 (税込¥2,222)
⑥	動作切り替えシール②	PF-S09	10	¥2,020 (税込¥2,222)
⑦				
⑧				
⑨				
⑩				

承2024.11.01

在宅介護用ベッド 【P113】 MioletⅢ 部品価格表



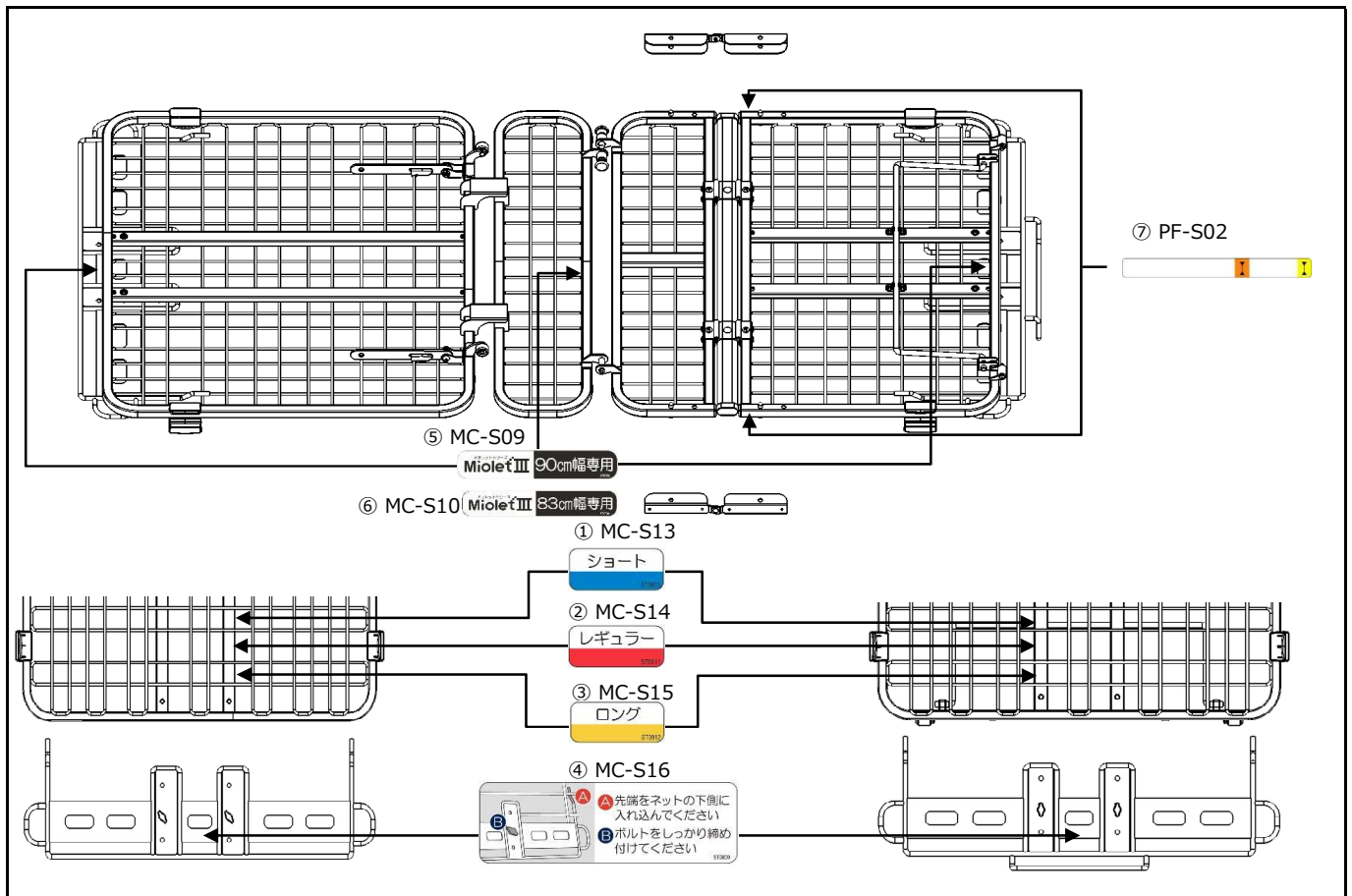
シール3 ヘッドフレーム・フットフレーム

送料は  
お問い合わせください

No.	名称	型式	入数	希望 小売価格
①	★90cm幅専用MioletⅢ90cm表記シール	MC-S09	1	¥260 (税込¥286)
②	部品バック取付位置シール	MC-S03	1	¥260 (税込¥286)
③	サイズ調整ステイシール① (矢印右向き)	MC-S11	1	¥240 (税込¥264)
④	サイズ調整ステイシール② (矢印左向き)	MC-S12	1	¥240 (税込¥264)
⑤	頭シール	PM-S01	50	¥3,800 (税込¥4,180)
⑥	足シール	PM-S02	50	¥3,800 (税込¥4,180)
⑦	上シール	RF-S03	50	¥3,800 (税込¥4,180)
⑧	★83cm幅専用MioletⅢ83cm表記シール	MC-S10	10	¥2,540 (税込¥2,794)
⑨				
⑩				

承2024.11.01

在宅介護用ベッド 【P113】 MioletⅢ 部品価格表



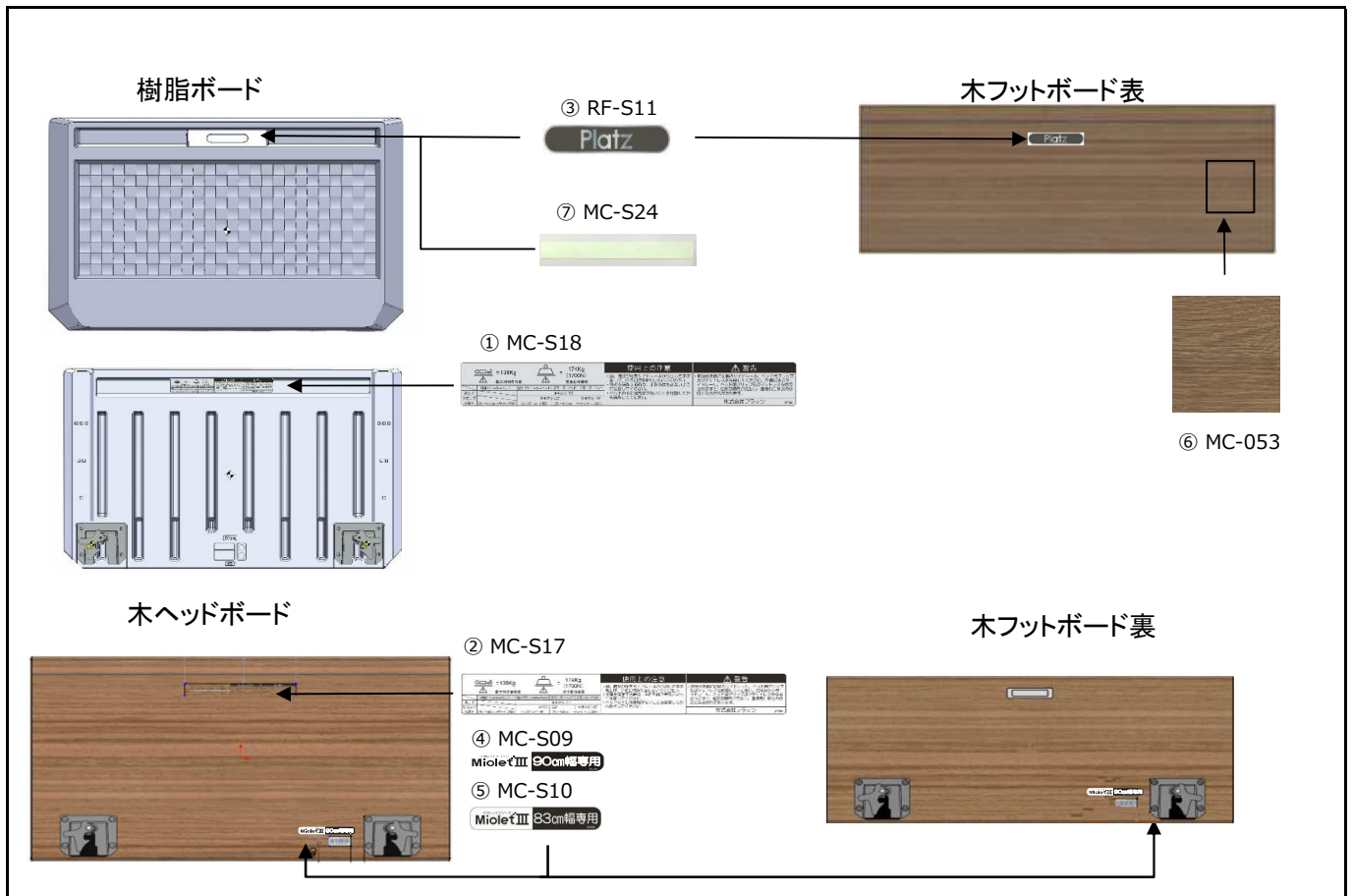
シール4 背ボトム・腰ボトム・ひざ脚ボトム

送料は  
お問い合わせください

No.	名称	型式	入数	希望 小売価格
①	ショート位置シール	MC-S13	1	¥200 (税込¥220)
②	レギュラー位置シール	MC-S14	1	¥200 (税込¥220)
③	ロング位置シール	MC-S15	1	¥200 (税込¥220)
④	サイズ切替ブラケットシール	MC-S16	1	¥340 (税込¥374)
⑤	★90cm幅専用MioletⅢ90cm表記シール	MC-S09	1	¥260 (税込¥286)
⑥	★83cm幅専用MioletⅢ83cm表記シール	MC-S10	10	¥2,540 (税込¥2,794)
⑦	フィッティングシール	PF-S02	10	¥2,540 (税込¥2,794)
⑧				
⑨				
⑩				

承2024.11.01

在宅介護用ベッド 【P113】 MioletⅢ 部品価格表



シール5 ヘッドフットボードMIOⅢ

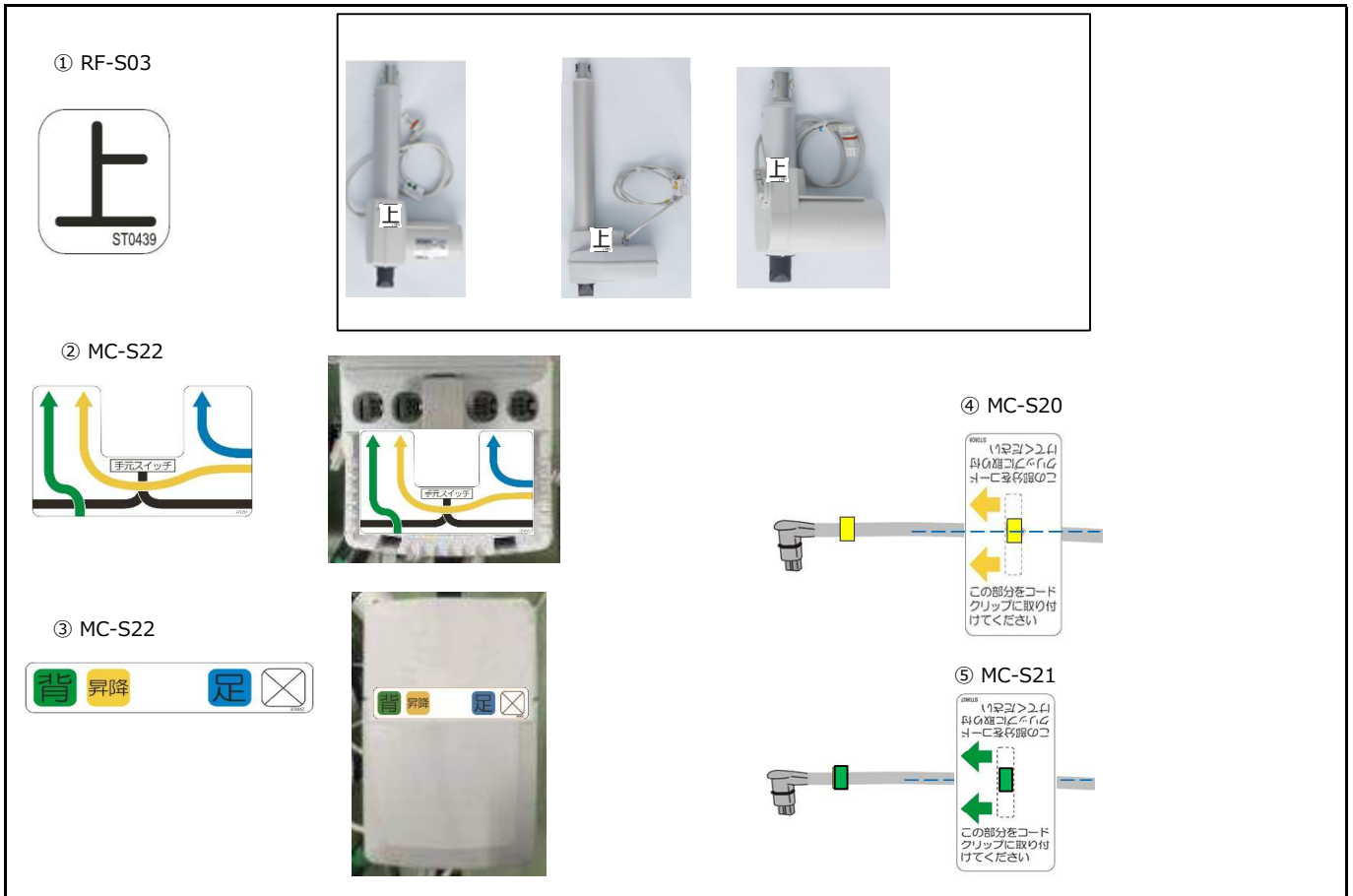
送料は  
お問い合わせください

No.	名称	型式	入数	希望 小売価格
①	樹脂ボード警告シールST1957	MC-S18	1	¥400 (税込¥440)
②	木製ボード警告シール(透明) ST1958	MC-S17	1	¥400 (税込¥440)
③	ロゴマークラベル	RF-S11	10	¥4,560 (税込¥5,016)
④	90cm幅専用シール	MC-S09	1	¥260 (税込¥286)
⑤	83cm幅専用シール	MC-S10	1	¥260 (税込¥286)
⑥	木部補修シート(30×21cm)	MC-053	2	¥1,840 (税込¥2,024)
⑦	ボード用蓄光シール 260mm×30mm	MC-S24	1	¥800 (税込¥880)
⑧				
⑨				
⑩				

承2024.11.01



在宅介護用ベッド 【P113】 MioletⅢ 部品価格表



シール6 モーター関係

送料は  
お問い合わせください

No.	名称	型式	入数	希望 小売価格
①	上シール	RF-S03	50	¥3,800 (税込¥4,180)
②	電源ユニット 配線案内シール	MC-S22	1	¥340 (税込¥374)
③	電源ユニット差込位置シール	MC-S22	1	¥260 (税込¥286)
④	コードクリップ取付シール (黄色)	MC-S20	1	¥240 (税込¥264)
⑤	コードクリップ取付シール (緑色)	MC-S21	1	¥240 (税込¥264)
⑥				
⑦				
⑧				
⑨				
⑩				

承2024.11.01