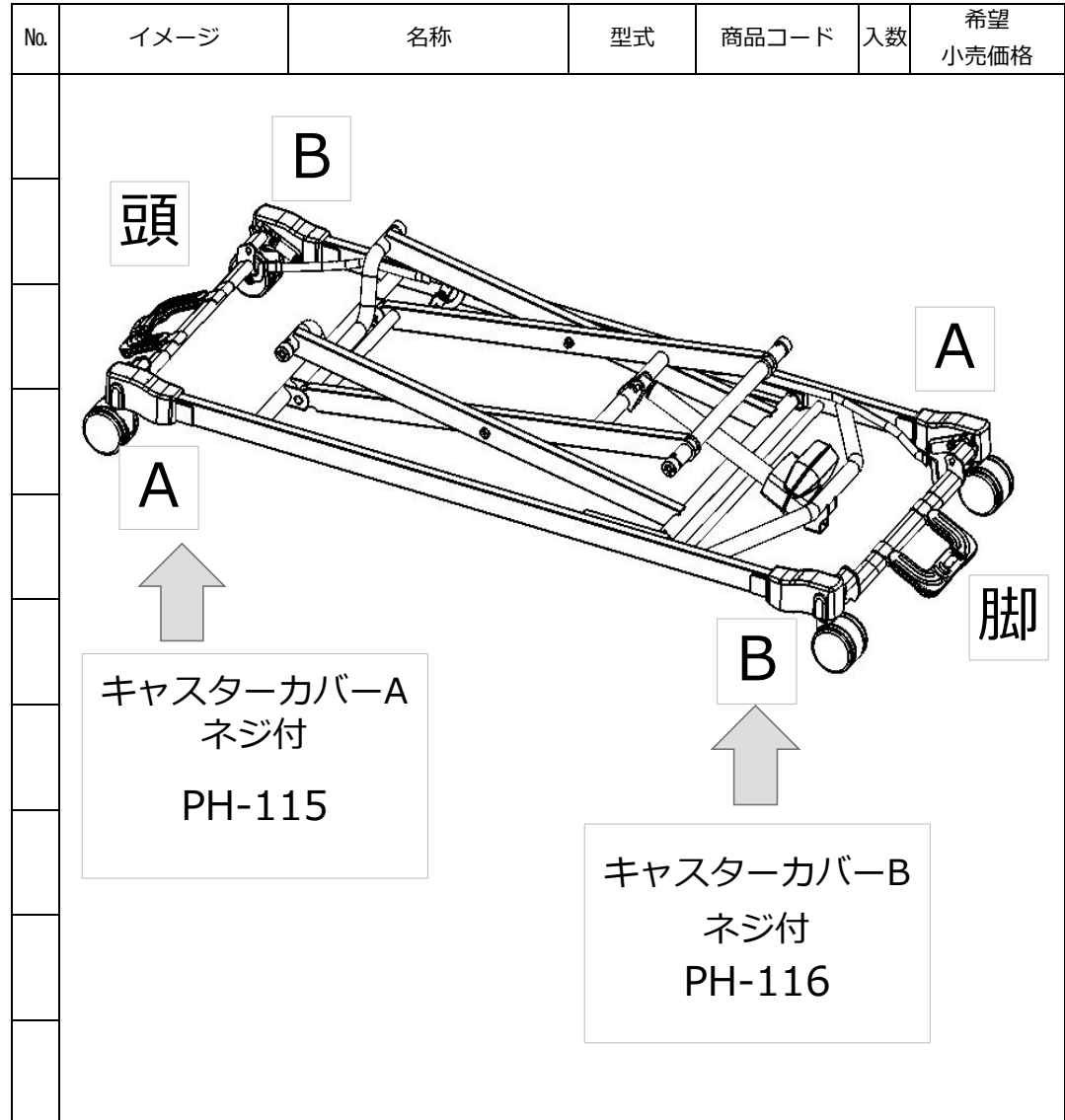


医療・施設用電動ベッド部品価格表【型式：P301】

ベースフレーム

※下記金額は税込み（消費税率10%）です。  
※送料はお問い合わせ下さい。

No.	イメージ	名称	型式	商品コード	入数	希望 小売価格
1		組立ピン	MC-005	BRP02005	1	¥240 (税込¥264)
2		曲げ割りピン	PB-411	BRP20411	2	¥120 (税込¥132)
3		割りピン φ8	PH-112	BHP00102	2	¥120 (税込¥132)
4		昇降モーター 根本側 ピン (短)	RF-175	BRP01175	1	¥280 (税込¥308)
5		昇降ローラー (白) ※Cリング付	PF-178	BRP01178	1	¥700 (税込¥770)
6		センターペダル カバー上下 (ネジ付)	PH-109	BHP00109	1	¥1,120 (税込¥1,232)
7		キャスターカバーA ※ネジ付	PH-115	BHP00115	1	¥2,000 (税込¥2,200)
8		キャスターカバーB ※ネジ付	PH-116	BHP00116	1	¥2,000 (税込¥2,200)
9		モーターピン (昇降先端)	MC-054	BRP02054	1	¥240 (税込¥264)
10		抜け止めス ナップピン 昇降モーター先端	MM-602	BRP00602	1	¥120 (税込¥132)

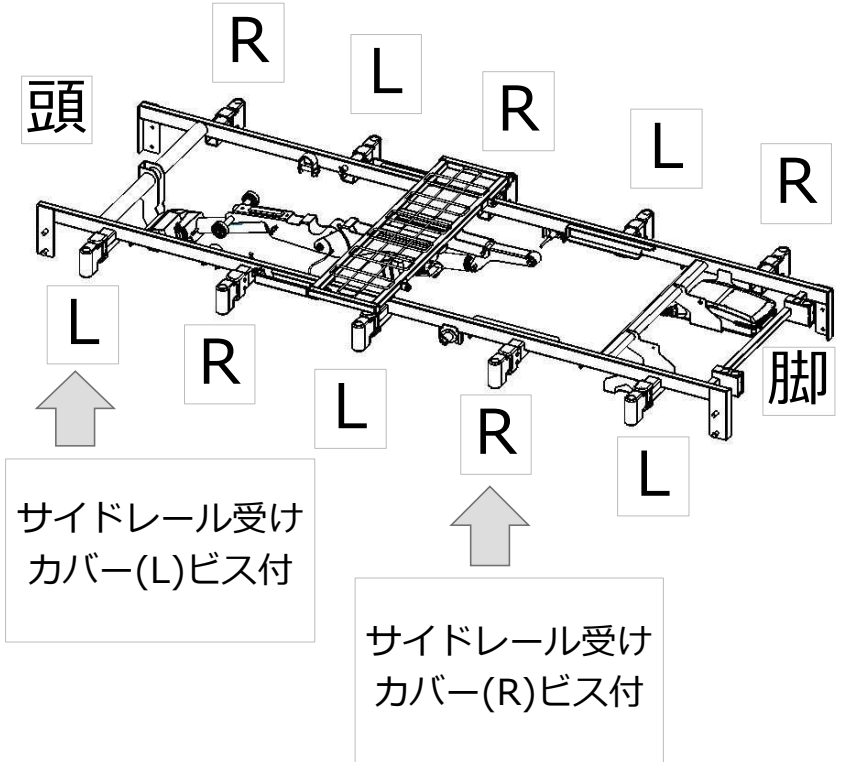


医療・施設用電動ベッド部品価格表【型式：P301】

センターフレーム

※下記金額は税込み（消費税率10%）です。  
※送料はお問い合わせ下さい。

No.	イメージ	名称	型式	商品コード	入数	希望 小売価格
1		ローラーガイドカバー 紗付き	PH-205	BHP00205	1	¥1,000 (税込¥1,100)
2		サイドレール受けカバー (R) ビス付き	PH-117	BHP00117	1	¥1,000 (税込¥1,100)
3		サイドレール受けカバー (L) ビス付き	PH-118	BHP00118	1	¥1,000 (税込¥1,100)
4		コードクリップ (白)	RF-272	BRP01272	10	¥1,760 (税込¥1,936)
5		ギャッジローラー Eリング付	PH-207	BHP00207	1	¥660 (税込¥726)
6						
7						
8						
9						
10						

No.	イメージ	名称	型式	商品コード	入数	希望 小売価格
11						
12						
13						
14						
15						
16						
17						
18						
19						
20						

医療・施設用電動ベッド部品価格表【型式：P301】

背ボトム・腰ボトム・ひざ脚ボトム

※下記金額は税込み（消費税率10%）です。  
※送料はお問い合わせ下さい。

No.	イメージ	名称	型式	商品コード	入数	希望 小売価格
1		つま先サポートバー ※取付け部品付	PH-119	BHP00119	1	¥4,400 (税込¥4,840)
2		脚ボトムローラー ※取付け部品付	PH-308	BHP00308	1	¥440 (税込¥484)
3		マットレスストッパー (白)	PH-114	BHP00114	2	¥660 (税込¥726)
4						
5						
6						
7						
8						
9						
10						

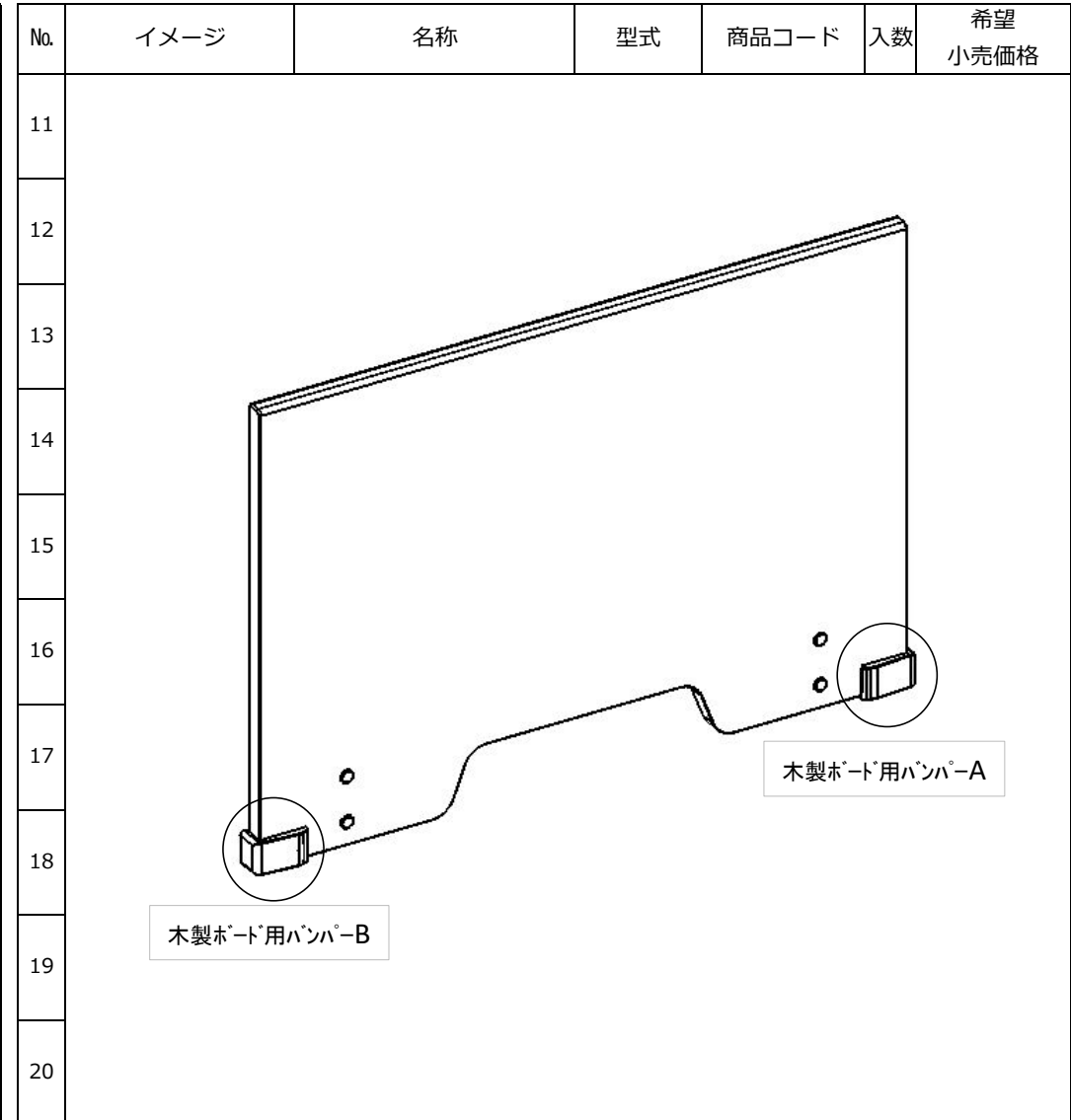
No.	イメージ	名称	型式	商品コード	入数	希望 小売価格
11						
12						
13						
14						
15						
16						
17						
18						
19						
20						

医療・施設用電動ベッド部品価格表【型式：P301】

樹脂/木製/整形/スチールヘッドボード・フットボード

※下記金額は税込み（消費税率10%）です。  
※送料はお問い合わせ下さい。

No.	イメージ	名称	型式	商品コード	入数	希望 小売価格
1		木製ボード用 バンパーA ※ネジ付	PH-120	BHP00120	1	¥2,000 (税込¥2,200)
2		木製ボード用 バンパーB ※ネジ付	PH-121	BHP00121	1	¥2,000 (税込¥2,200)
3						
4						
5						
6						
7						
8						
9						
10						



医療・施設用電動ベッド部品価格表【型式：P301】

モーター関連

※下記金額は税込み（消費税率10%）です。  
※送料はお問い合わせ下さい。

No.	イメージ	名称	型式	商品コード	入数	希望 小売価格
1		P301手元スイッチ	BF-032	BFT00032	1	¥26,000 (税込¥28,600)
2		昇降モーター (モーターケーブル付き)	BF-034	BFT00034	1	¥30,000 (税込¥33,000)
3		背モーター (モーターケーブル付き)	BF-035	BFT00035	1	¥30,000 (税込¥33,000)
4		脚モーター (モーターケーブル 付き)	BF-036	BFT00036	1	¥30,000 (税込¥33,000)
5		背モーターケーブル P301BACKY2500MM	BD-173	BDT00173	1	¥2,000 (税込¥2,200)
6		脚上げモーターケーブル	BD-177	BDT00177	1	¥2,000 (税込¥2,200)
7		昇降モーターケーブル	BD-176	BDT00176	1	¥2,000 (税込¥2,200)
8		電源ユニット	BF-033	BFT00033	1	¥36,000 (税込¥39,600)
9		P301用Tケーブル	BD-175	BDT00175	1	¥3,600 (税込¥3,960)
10		手元スイッチ コードキャップ	BF-023	BFT00023	1	¥200 (税込¥220)

No.	イメージ	名称	型式	商品コード	入数	希望 小売価格
11		手元スイッチ用 フック	BF-022	BFT00022	1	¥660 (税込¥726)
12		電源コード アース付き	BD-213	BDT00213	1	¥3,600 (税込¥3,960)
13		3P⇒2P変換 アダプター	YA-105 /M-BN	BDT00188	1	¥700 (税込¥770)
14						
15						
16						
17						
18						
19						
20						

医療・施設用電動ベッド部品価格表【型式：P301】

サイドレール・シール・延長フレーム関係

※下記金額は税込み（消費税率10%）です。  
※送料はお問い合わせ下さい。

No.	イメージ	名称	型式	商品コード	入数	希望 小売価格
1		最大利用者体重 表示&警告シール (横長)	PH-S04	BHP00504	1	¥340 (税込¥374)
2		頭シール	PM-S01	BRP12801	50	¥3,300 (税込¥3,630)
3		足シール	PM-S02	BRP12802	50	¥3,300 (税込¥3,630)
4		プラッツ ロゴシール (共通D)	RF-S11	BRP13011	10	¥3,960 (税込¥4,356)
5						
6						
7						
8						
9						
10						

No.	イメージ	名称	型式	商品コード	入数	希望 小売価格
11						
12						
13						
14						
15						
16						
17						
18						
19						
20						