

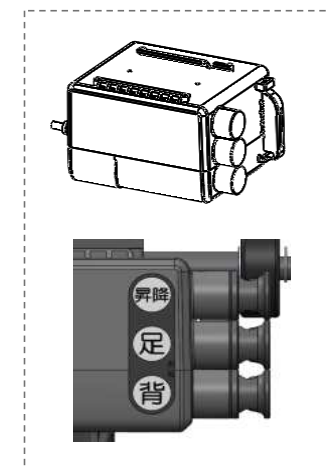
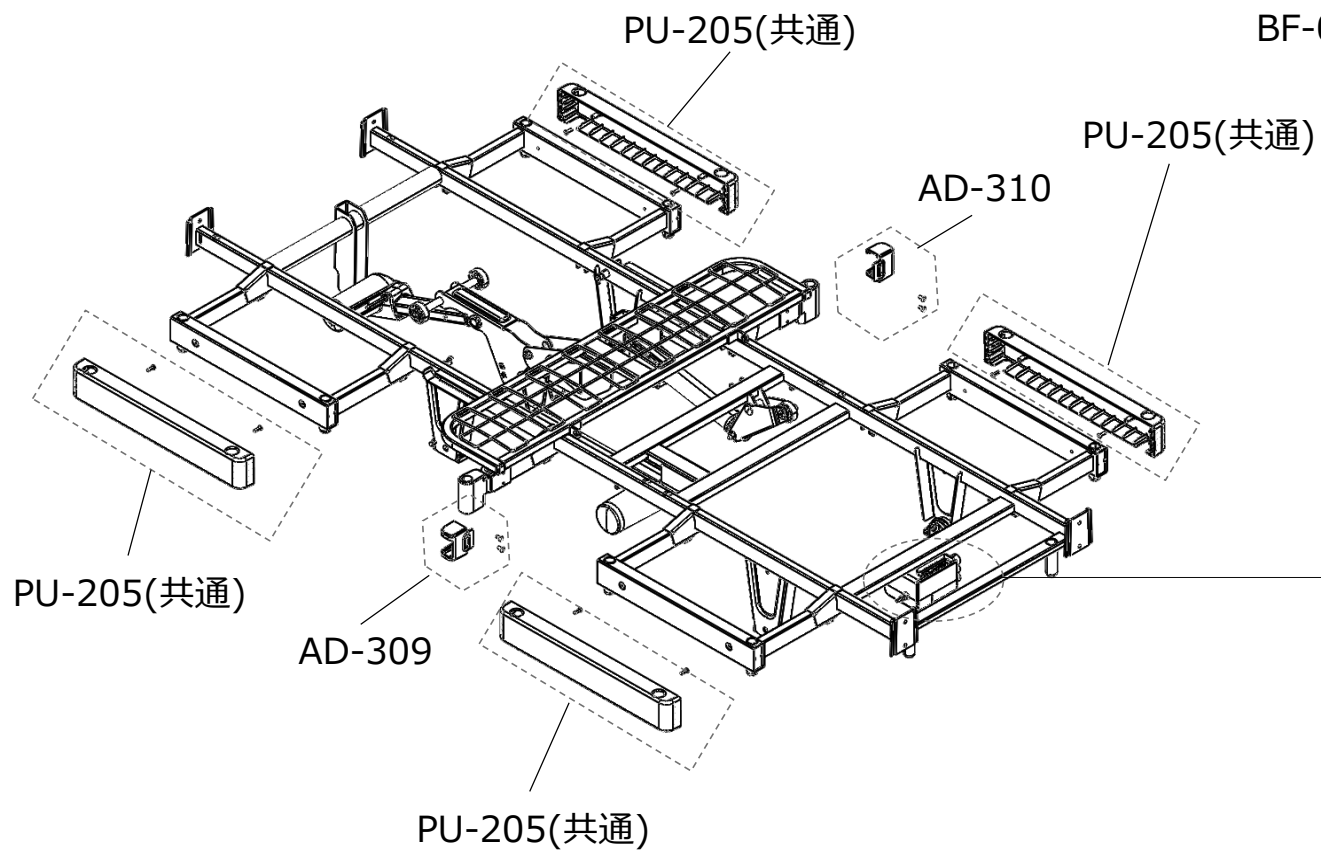
P402 センターフレームVer1

P402電源ユニット

電源コード一体型

I字コンセントタイプ

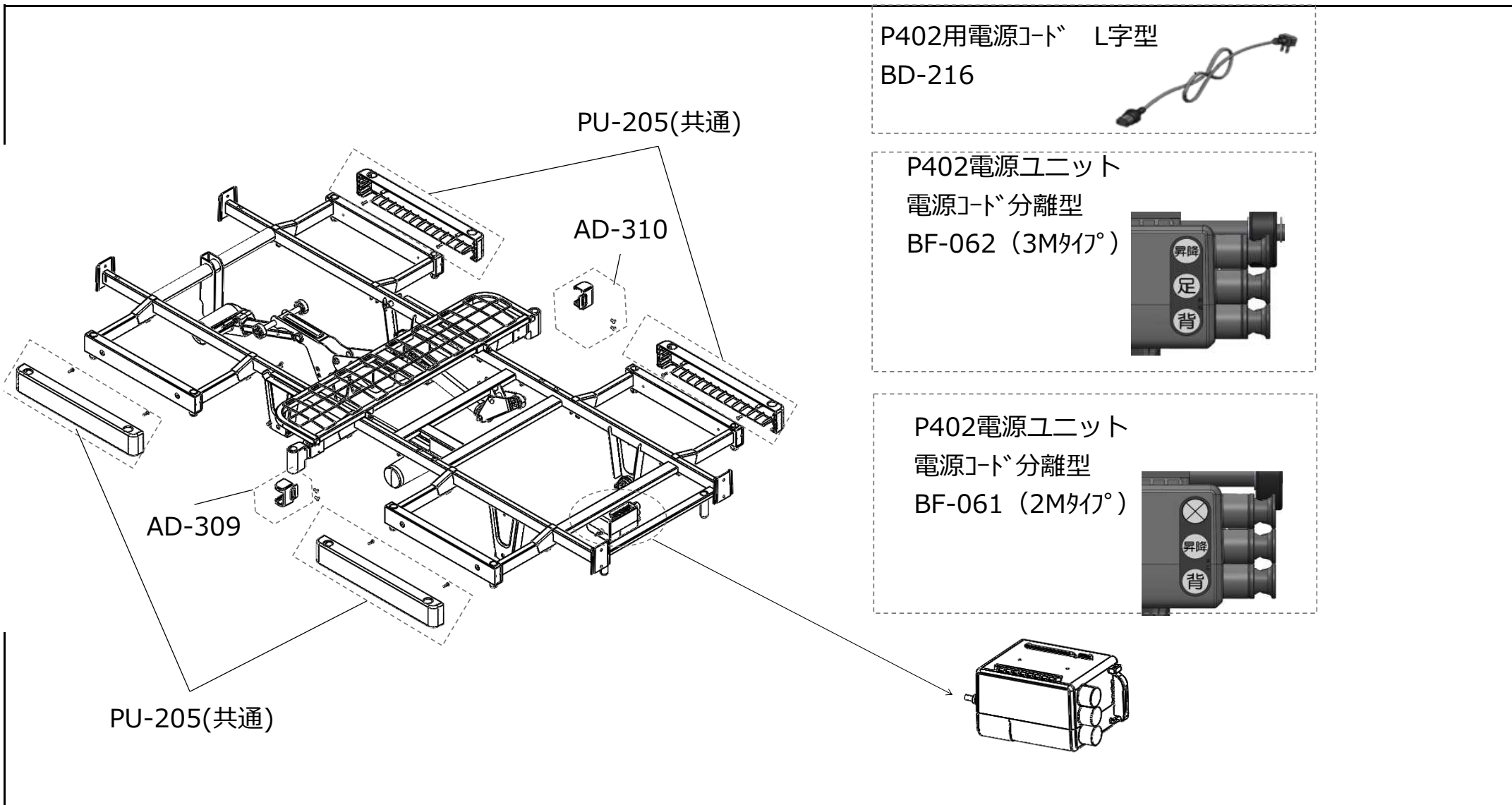
BF-037 (3モータタイプ)



※2Mタイプ 部品無い為、上記3Mタイプに
下記ラベル指示部分に配線を行う事で
使用できます。



P402 センターフレームVer2



部品①

※送料はお問い合わせ
ください

No.	イメージ	名称	型式	入数	希望 小売価格
1		固定脚	AD-304	1	¥1,160 (税込¥1,276)
2		サイドレール ホルダーカバー ネジ付 (4箇所共通)	PU-205	1	¥3,460 (税込¥3,806)
3		中央レールホルダー 樹脂カバー右 (ボルト付) ※寝た状態で右側	AD-309	1	¥1,160 (税込¥1,276)
4		中央レールホルダー 樹脂カバー左 (ボルト付) ※寝た状態で左側	AD-310	1	¥1,160 (税込¥1,276)
5		コードクリップ (黒)	RF-271	10	¥1,900 (税込¥2,090)
6		コードクリップ (白)	PF-202	10	¥1,900 (税込¥2,090)
7		割りピン φ8	PH-112	2	¥140 (税込¥154)
8		曲げ割りピン φ10	PH-113	2	¥140 (税込¥154)
9		背上げモーター 根本抜け止めピン	PH-110	2	¥180 (税込¥198)
10	根角ピン (M10X45)	脚モーター 根本ピン	PM-N48	20	¥4,260 (税込¥4,686)

No.	イメージ	名称	型式	入数	希望 小売価格
11		昇降モーター 固定用ゴム (インシュロック付)	PM-219	2	¥500 (税込¥550)
12		ボトムギャッジ ローラー	PM-207	3	¥2,280 (税込¥2,508)
13		ボトムギャッジ ローラー用 Eリング	PP-330	2	¥140 (税込¥154)
14		ロックプレート	PF-106	4	¥1,260 (税込¥1,386)
15		昇降アーム受樹脂 ※ネジ×2個付 (M4×6)	PM-112	8	¥1,020 (税込¥1,122)
16		バックオフローラー ※取付け部品付	MM-649	2	¥1,020 (税込¥1,122)
17		背ボトム 目隠しキャップ	PM-413	20	¥1,220 (税込¥1,342)
18		エンドキャップ(小) (20×20)	PM-204	8	¥1,220 (税込¥1,342)
19		マットレス ストッパー	MC-040	1	¥400 (税込¥440)
20		マットレス ハンガー グレー	PU-206	1	¥3,220 (税込¥3,542)

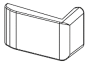
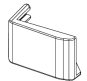
部品②

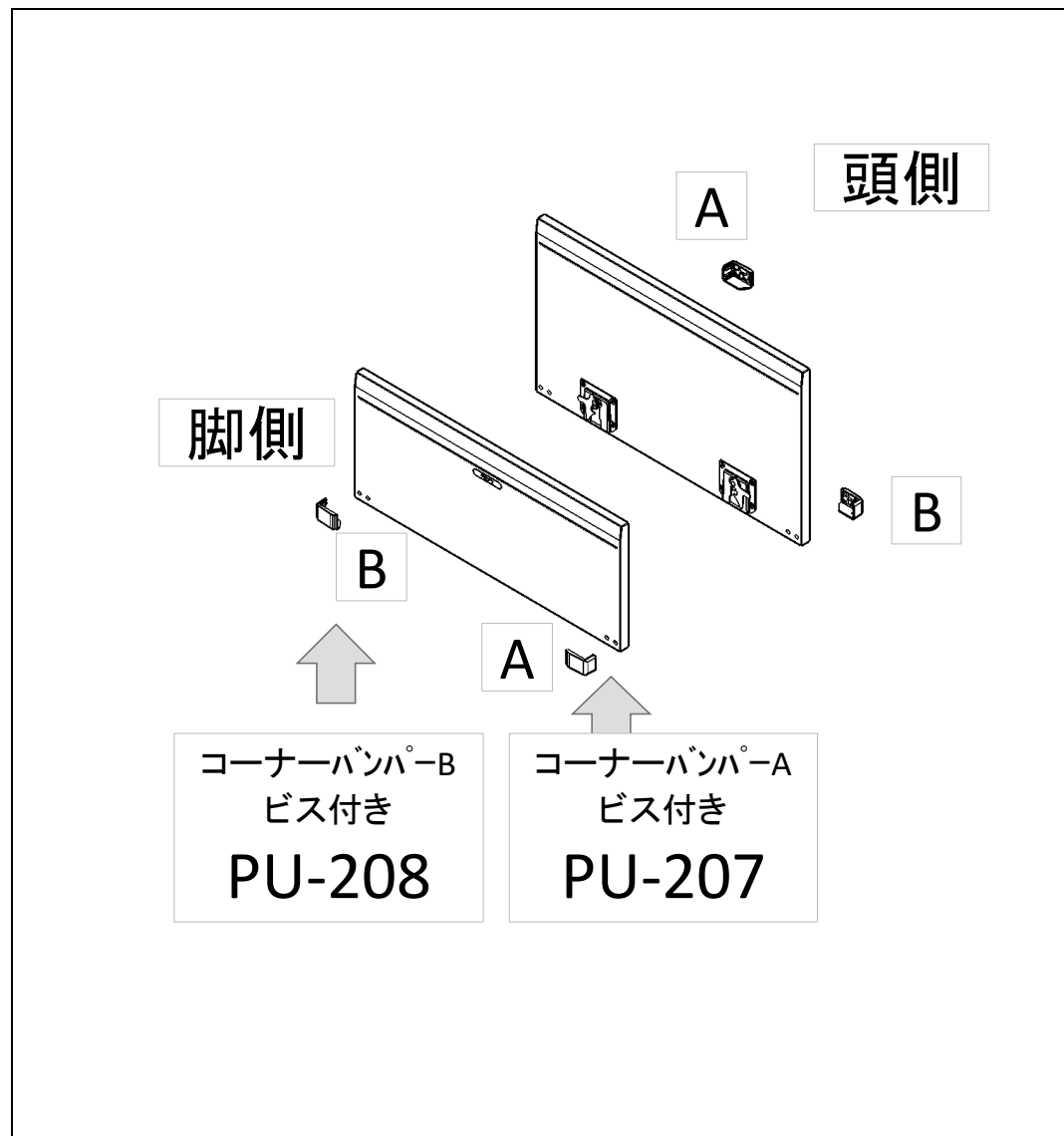
※送料はお問い合わせ
ください

No.	イメージ	名称	型式	入数	希望 小売価格	No.	イメージ	名称	型式	入数	希望 小売価格
1		昇降モーター 固定用ゴム (インシュロック付)	PM-219	2	¥500 (税込¥550)	11		PKB-10CK キャスター10cm (ストッパー付) ※スパナ付	PC-113	1	¥7,000 (税込¥7,700)
2		ボトムギャッジ ローラー	PM-207	3	¥2,280 (税込¥2,508)	12		8CKキャスター 8cm (ストッパー付) ※スパナ付	PC-111	1	¥6,000 (税込¥6,600)
3		ボトムギャッジ ローラー用 Eリング	PP-330	2	¥140 (税込¥154)	13					
4		ロックプレート	PF-106	4	¥1,260 (税込¥1,386)	14					
5		昇降アーム受 樹脂 ※ネジ×2個付 (M4×6)	PM-112	8	¥1,020 (税込¥1,122)	15					
6		バックオフローラー ※取付け部品付	MM-649	2	¥1,020 (税込¥1,122)	16					
7		背ボトム 目隠しキャップ	PH-112	20	¥1,220 (税込¥1,342)	17					
8		エンドキャップ(小) (20×20)	PM-204	8	¥1,220 (税込¥1,342)	18					
9		マットレス ストッパー	MC-040	1	¥400 (税込¥440)	19					
10		マットレス ハンガー グレー	PU-206	1	¥3,220 (税込¥3,542)	20					

部品③












※送料はお問い合わせ
ください

No.	イメージ	名称	型式	入数	希望 小売価格
1		コーナー バンパーA ビス付	PU-207	1	¥2,300 (税込¥2,530)
2		コーナー バンパーB ビス付	PU-208	1	¥2,300 (税込¥2,530)
3					
4					
5					
6					
7					
8					
9					
10					










モーター関係

※送料はお問い合わせ
ください

No.	イメージ	名称	型式	入数	希望 小売価格	No.	イメージ	名称	型式	入数	希望 小売価格
1		P402-背モーター	BD-180	1	¥37,960 (税込¥41,756)	11		手元スイッチフック	BD-198	1	¥760 (税込¥836)
2		P402-足モーター	BD-181	1	¥37,960 (税込¥41,756)	12					
3		P402-昇降モーター	BD-182	1	¥37,960 (税込¥41,756)	13					
4		P402電源ユニット 電源コード付 1字コンセント	BF-037	1	¥34,500 (税込¥37,950)	14					
5		P402分離型 電源ユニット (2モーター)	BF-061	1	¥32,200 (税込¥35,420)	15					
6		P402分離型 電源ユニット (3モーター)	BF-062	1	¥32,200 (税込¥35,420)	16					
7		P402用 電源コード L字型	BD-216	1	¥3,800 (税込¥4,180)	17					
8		P402-2モーター用 手元スイッチ	BD-166	1	¥26,000 (税込¥28,600)	18					
9		P402-3モーター用 手元スイッチ	BD-167	1	¥28,000 (税込¥30,800)	19					
10		セーフティーキー	BD-193	1	¥40 (税込¥44)	20					

シール関係 補修スプレー

※送料はお問い合わせ
ください

No.	イメージ	名称	型式	商品コード	入数	希望 小売価格	No.	イメージ	名称	型式	入数	希望 小売価格
1		Headシール (頭側)	AD-S01	BJP71001	10	¥2,020 (税込¥2,222)	11					
2		警告シール (ベースフレーム用)	MC-S07	BRP13107	1	¥400 (税込¥440)	12					
3		指挟み警告シール	AD-S03	BJP71003	10	¥1,160 (税込¥1,276)	13					
4		使用者体重表示 & 警告シール ※ボードタイプ：樹脂/ 木製ライトブラウン	AD-S05	BJP71005	10	¥3,800 (税込¥4,180)	14					
5		使用者体重表示 & 警告シール ※ボードタイプ 木製ダークブラウン	AD-S06	BJP71006	10	¥3,800 (税込¥4,180)	15					
6		プラッツ ロゴシール	RF-S11	BRP13011	10	¥4,560 (税込¥5,016)	16					
7		補修用スプレー 表記：ライトブラック(淡目)	PM-F05	BRP11504	1	オープン	17					
8							18					
9							19					
10							20					