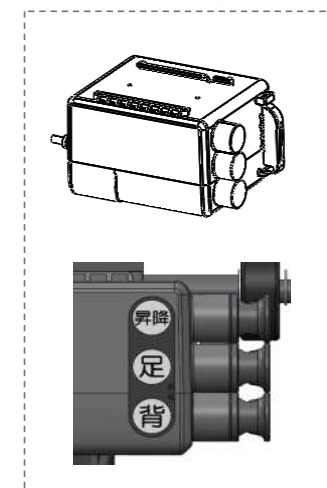
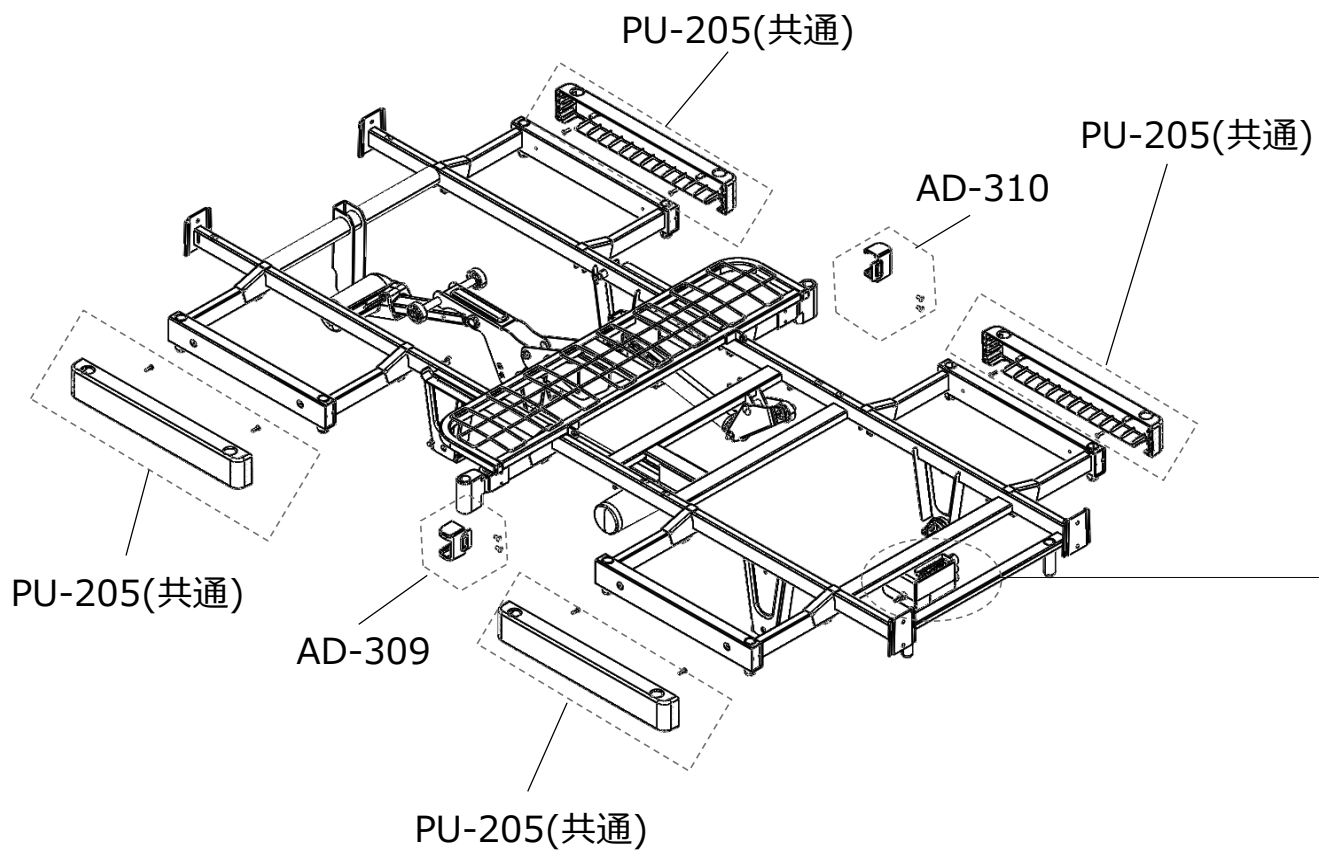


P402 センターフレームVer1

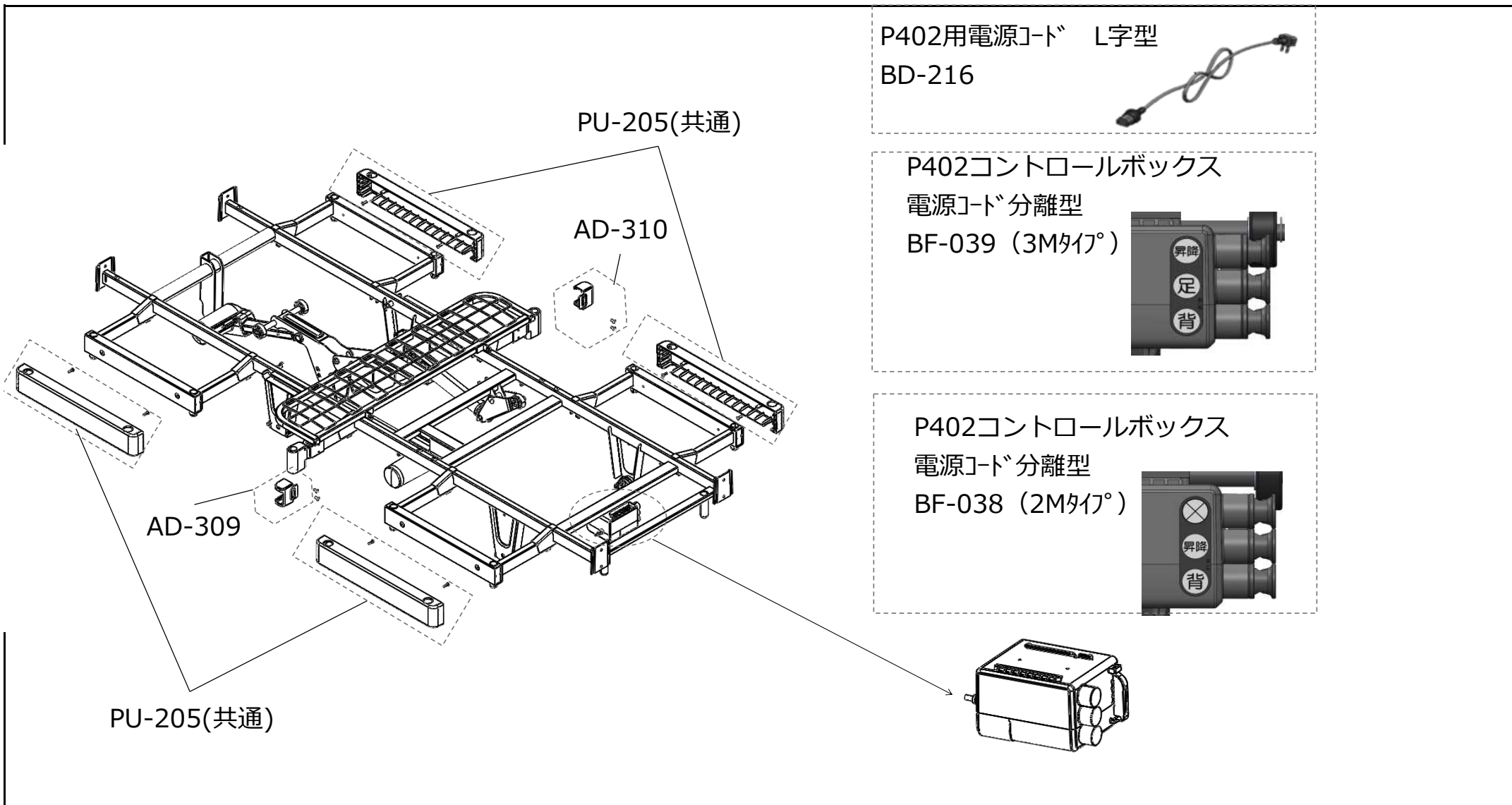
P402コントロールボックス
電コード一体型I字コンセントタイプ
BF-037 (3モータタイプ)



※2Mタイプ 部品無い為、上記3Mタイプに
下記ラベル指示部分に配線を行う事で
使用できます。



P402 センターフレームVer2



医療・施設用電動ベッド部品価格表【型式：P402】

部品①

※下記金額は税込み（消費税率10%）です。

※送料はお問い合わせ下さい。

No.	イメージ	名称	型式	商品コード	入数	希望 小売価格
1		固定脚	AD-304	BJP70304	1	¥1,000 (税込¥1,100)
2		サイドレールホルダーカバー ネジ付（4箇所共通）	PU-205	BJP70205	1	¥3,000 (税込¥3,300)
3		中央レールホルダー 樹脂カバー右 (ボルト付) ※寝た状態で右側	AD-309	BJP70309	1	¥1,000 (税込¥1,100)
4		中央レールホルダー 樹脂カバー左 (ボルト付) ※寝た状態で左側	AD-310	BJP70310	1	¥1,000 (税込¥1,100)
5		コードクリップ（黒）	RF-271	BRP01271	10	¥1,760 (税込¥1,936)
6		コードクリップ （白）	PF-202	BRP00202	10	¥1,760 (税込¥1,936)
7		割りピン φ8	PH-112	BHP00102	2	¥120 (税込¥132)
8		曲げ割りピン φ10	PH-113	BHP00103	2	¥120 (税込¥132)
9		背上げモーター 根本抜け止めピン	PH-110	BHP00104	2	¥160 (税込¥176)
10	根角ピン (M10X45)	脚モーター 根本ピン	PM-N48	BRP12348	20	¥3,700 (税込¥4,070)

No.	イメージ	名称	型式	商品コード	入数	希望 小売価格
11		昇降モーター 固定用ゴム (インシュロック付)	PM-219	BRP10219	2	¥440 (税込¥484)
12		ボトムギャッジ ローラー	PM-207	BRP10207	3	¥1,980 (税込¥2,178)
13		ボトムギャッジ ローラー用 Eリング	PP-330	BJP50330	2	¥120 (税込¥132)
14		ロックプレート	PF-106	BRP00106	4	¥1,100 (税込¥1,210)
15		昇降アーム受 樹脂 ※ネジ×2個付（M4×6）	PM-112	BRP10112	8	¥880 (税込¥968)
16		バックオフローラー ※取付け部品付	MM-649	BRP00649	2	¥880 (税込¥968)
17		背ボトム 目隠しキャップ	PH-112	BRP10413	20	¥1,060 (税込¥1,166)
18		エンドキャップ(小) (20×20)	PM-204	BRP10204	8	¥1,060 (税込¥1,166)
19		マットレス ストッパー	MC-040	BRP02040	1	¥340 (税込¥374)
20		マットレス ハンガー グレー	PU-206	BJP70206	1	¥2,800 (税込¥3,080)

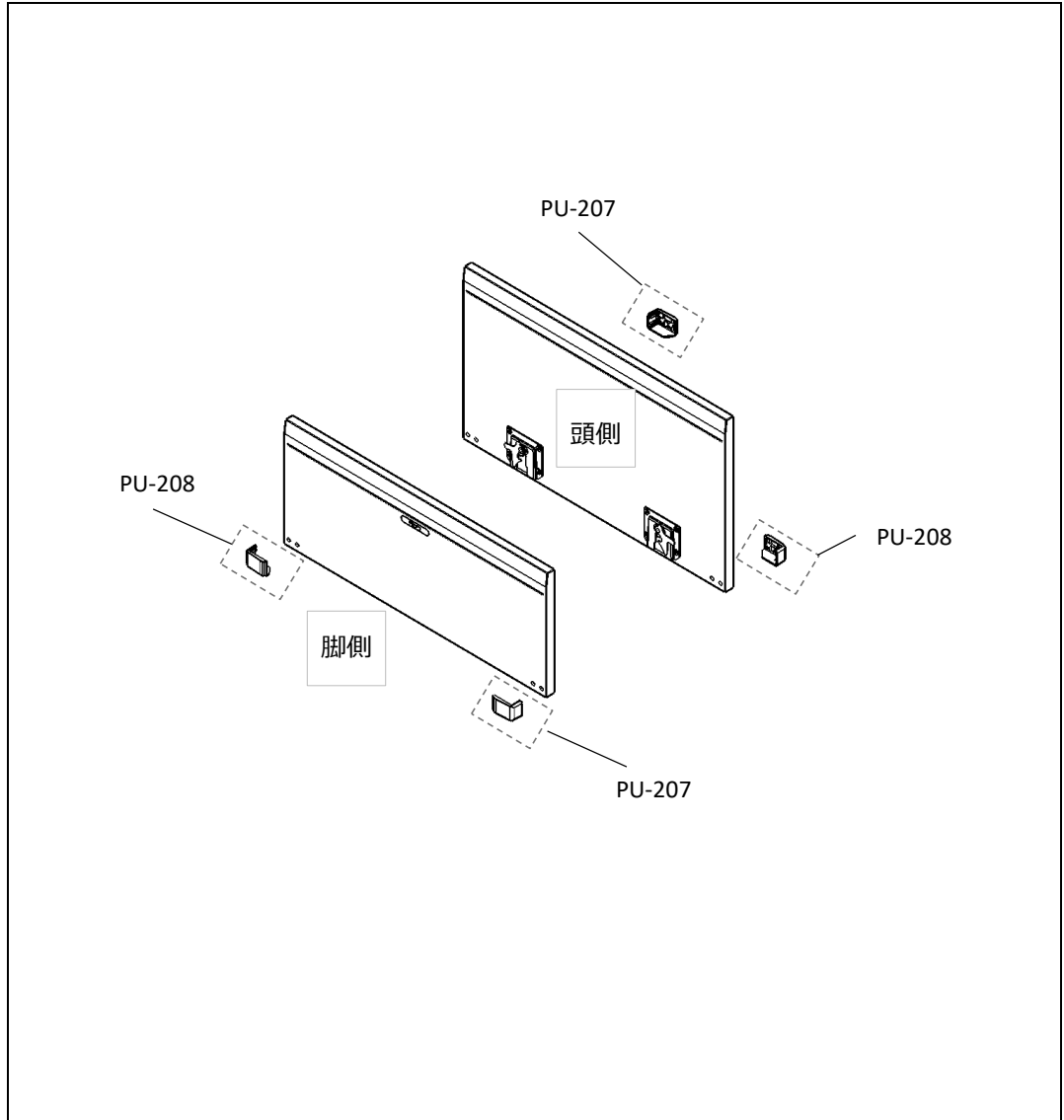
承21.07.01

医療・施設用電動ベッド部品価格表【型式：P402】

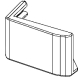
No.	イメージ	名称	型式	商品コード	入数	希望 小売価格
1		PKB-10CK キャスター10cm (ストッパー付) ※スパナ付	PC-113	BMP30113	1	¥6,000 (税込¥6,600)
2		8CKキャスター 8cm (ストッパー付) ※スパナ付	PC-111	BMP30111	1	¥5,400 (税込¥5,940)
3		コーナーバンパーA ビス付	PU-207	BJP70207	1	¥2,000 (税込¥2,200)
4		コーナーバンパーB ビス付	PU-208	BJP70208	1	¥2,000 (税込¥2,200)
5						
6						
7						
8						
9						
10						

部品②

※下記金額は税込み（消費税率10%）です。
※送料はお問い合わせ下さい。



医療・施設用電動ベッド部品価格表【型式：P402】

No.	イメージ	名称	型式	商品コード	入数	希望 小売価格
1		コーナー バンパーA ビス付	PU-207	BJP70207	1	¥2,000 (税込¥2,200)
2		コーナー バンパーB ビス付	PU-208	BJP70208	1	¥2,000 (税込¥2,200)
3						
4						
5						
6						
7						
8						
9						
10						

部品③

※下記金額は税込み（消費税率10%）です。
※送料はお問い合わせ下さい。

No.	イメージ	名称	型式	商品コード	入数	希望 小売価格
11						
12						
13						
14						
15						
16						
17						
18						
19						
20						

医療・施設用電動ベッド部品価格表【型式：P402】

モーター関係

※下記金額は税込み（消費税率10%）です。

※送料はお問い合わせ下さい。

No.	イメージ	名称	型式	商品コード	入数	希望 小売価格
1		P402-背モーター	BD-180	BDT00180	1	¥33,000 (税込¥36,300)
2		P402-足モーター	BD-181	BDT00181	1	¥33,000 (税込¥36,300)
3		P402-昇降モーター	BD-182	BDT00182	1	¥33,000 (税込¥36,300)
4		P402-コントロールボックス 電源コード付 I字コンセント	BF-037	BFT00037	1	¥30,000 (税込¥33,000)
5		P402分離型コントロール BOX (2モーター)	BF-038	BFT00038	1	¥28,000 (税込¥30,800)
6		P402分離型コントロール BOX (3モーター)	BF-039	BFT00039	1	¥28,000 (税込¥30,800)
7		P402用 電源コード L字型	BD-216	BDT00216	1	¥3,300 (税込¥3,630)
8		P402-2モーター用 手元スイッチ	BD-166	BDT00166	1	¥24,000 (税込¥26,400)
9		P402-3モーター用 手元スイッチ	BD-167	BDT00167	1	¥26,000 (税込¥28,600)
10		セーフティーキー	BD-193	BDT00193	1	¥40 (税込¥44)

No.	イメージ	名称	型式	商品コード	入数	希望 小売価格
11		手元スイッチフック	BD-198	BDT00198	1	¥660 (税込¥726)
12						
13						
14						
15						
16						
17						
18						
19						
20						

医療・施設用電動ベッド部品価格表【型式：P402】

シール 補修スプレー

※下記金額は税込み（消費税率10%）です。
※送料はお問い合わせ下さい。

No.	イメージ	名称	型式	商品コード	入数	希望 小売価格
1		Headシール (頭側)	AD-S01	BJP71001	10	¥1,760 (税込¥1,936)
2		ベッド利用時の 警告シール	AD-S02	BJP71002	10	¥3,300 (税込¥3,630)
3		指挟み警告シール	AD-S03	BJP71003	10	¥1,000 (税込¥1,100)
4		使用者体重表示 & 警告シール ※ボードタイプ：樹脂 木製ライトブラウン	AD-S05	BJP71005	10	¥3,300 (税込¥3,630)
5		使用者体重表示 & 警告シール ※ボードタイプ 木製ダークブラウン	AD-S06	BJP71006	10	¥3,300 (税込¥3,630)
6		ブラツ ロゴシール	RF-S11	BRP13011	10	¥3,960 (税込¥4,356)
7		補修用スプレー 表記：ライトブラック	PM-F04	BRP11504	1	¥3,000 (税込¥3,300)
8						
9						
10						

No.	イメージ	名称	型式	商品コード	入数	希望 小売価格
11						
12						
13						
14						
15						
16						
17						
18						
19						
20						