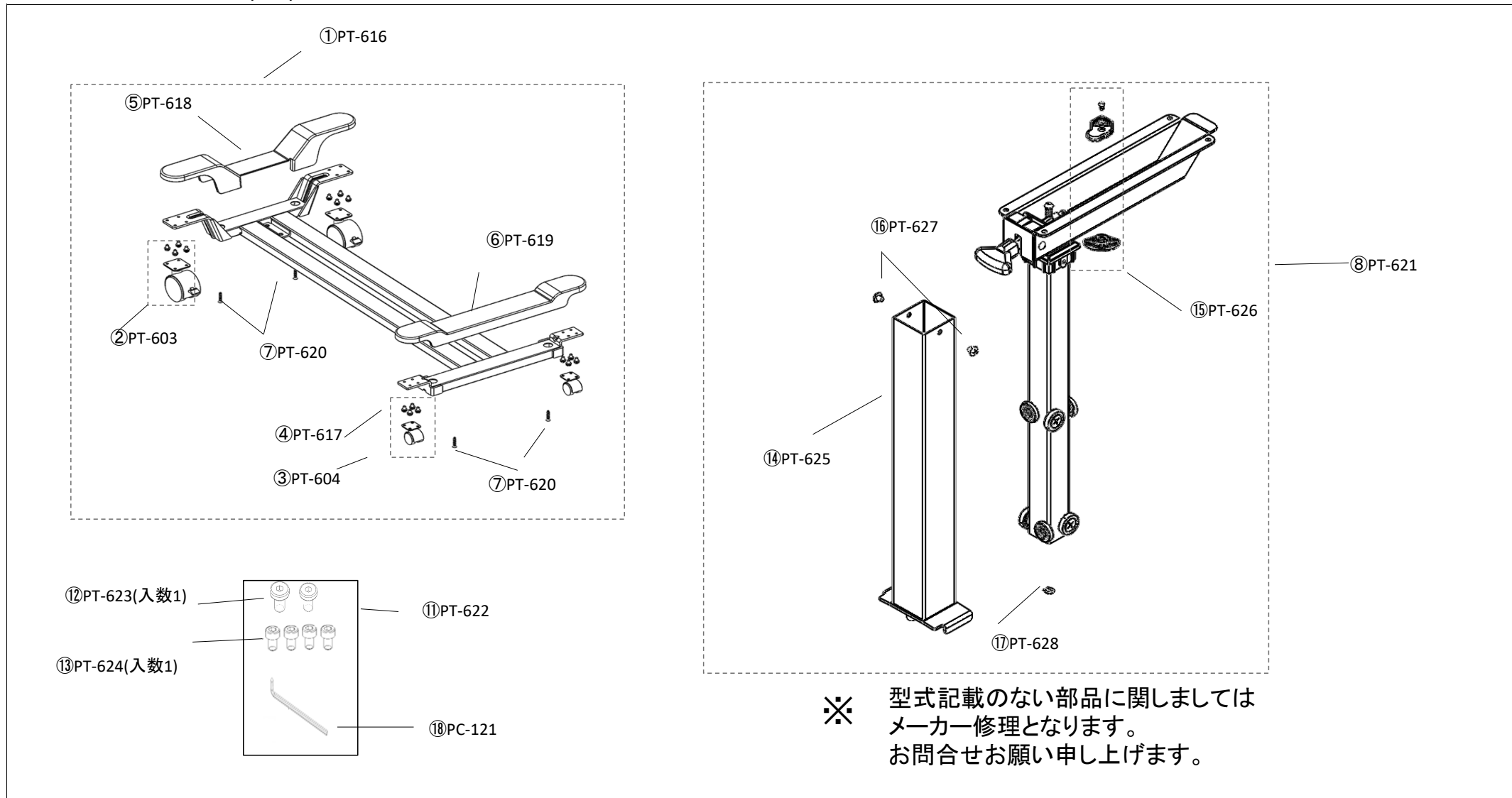


【型式：PT03-840MB/LB/WH】部品図

昇降式ベッドサイドテーブル

※送料はお問い合わせ



周辺機器部品価格表

【型式：PT03-840/MB/LB/WH】

No.	イメージ	名称	型式	入数	希望 小売価格
1		PT03ベースフレームセット	PT-616	1	¥14,960 (税込¥16,456)
2		ストッパー付きキャスター (カバー付き)	PT-603	1	¥1,260 (税込¥1,386)
3		キャスター (カバー付き)	PT-604	1	¥1,260 (税込¥1,386)
4		M5X9WSW付 ビス (キャスター固定用)	PT-617	1	¥60 (税込¥66)
5		PT03ベース カバーA ネジ付き	PT-618	1	¥3,220 (税込¥3,542)
6		PT03ベース カバーB ネジ付き	PT-619	1	¥3,220 (税込¥3,542)
7		皿タッピンネジ Φ4×20(S) (⑤⑥固定用)	PT-620	1	¥60 (税込¥66)
8		PT03支柱セット	PT-621	1	¥29,900 (税込¥32,890)
9					
10					

昇降式ベッドサイドテーブル

※送料 / 部品点数に関わらず
送1回当たりの料金

No.	イメージ	名称	型式	入数	希望 小売価格	送料
11		PT03付属部品 パック	PT-622	1	¥800 (税込¥880)	①
12		ボルトM8X15(B) 支柱固定ボルト	PT-623	1	¥120 (税込¥132)	①
13		ボルトM6X15(S) 天板固定ボルト	PT-624	1	¥120 (税込¥132)	①
14		外側支柱	PT-625	1	¥6,900 (税込¥7,590)	①
15		オンオフ スイッチA,B ビス付き	PT-626	1	¥1,380 (税込¥1,518)	①
16		ネジ M6×8	PT-627	1	¥60 (税込¥66)	①
17		U リング Φ6	PT-628	1	¥80 (税込¥88)	①
18		六角レンチ (長) 5X25X150	PC-121	5	¥580 (税込¥638)	①
19						
20						

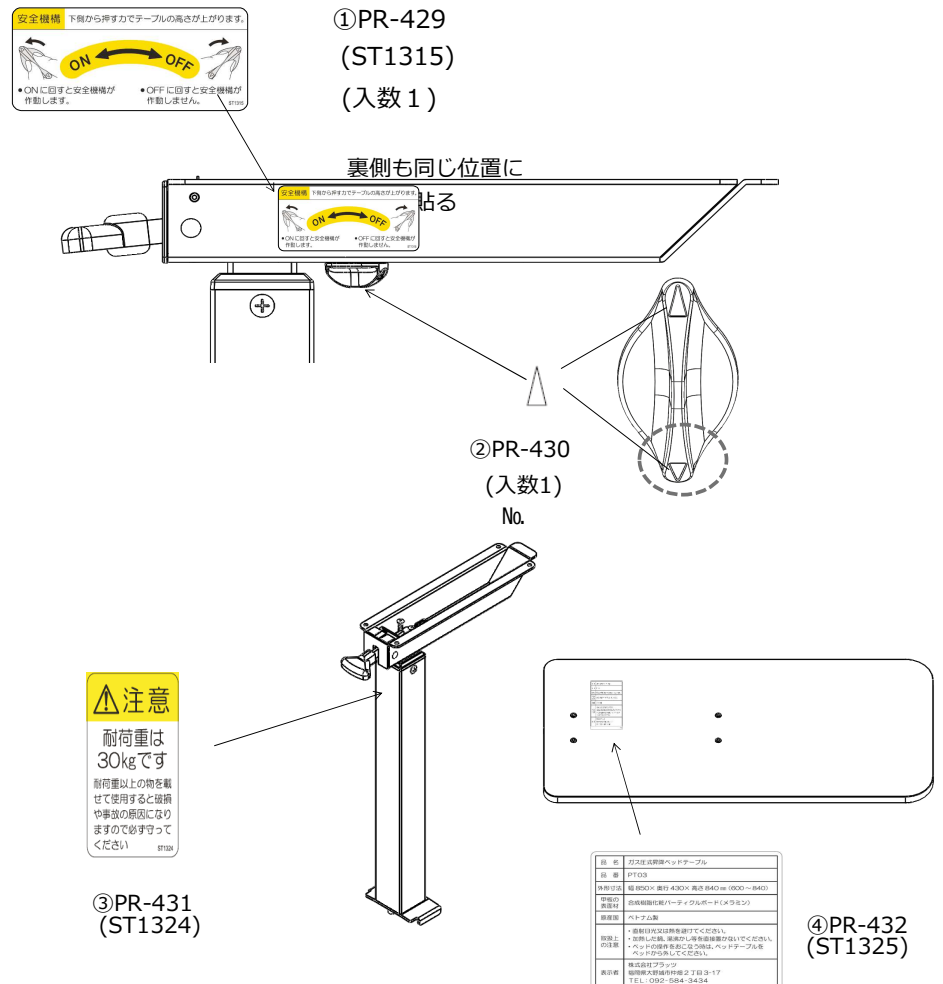
周辺機器部品価格表

【型式：PT03-840/MB/LB/WH】

No.	イメージ	名称	型式	入数	希望 小売価格
1		安全機構ON/OFFシール ST1315	PR-429	1	¥340 (税込¥374)
2		三角シール (白) ST1330	PR-430	1	¥40 (税込¥44)
3		耐荷重シール 30kg ST1324	PR-431	1	¥140 (税込¥154)
4		PT03品質シール ST1325 天板裏側	PR-432	1	¥340 (税込¥374)
5		補修用スプレー 表記:N-8.5 ライトグレー	PV-S09	1	オープン
6					
7					
8					
9					
10					

昇降式ベッドサイドテーブル

※送料 / 部品点数に関わらず
送1回当たりの料金



①PR-429 (ST1315) (入数1)

裏側も同じ位置に貼る

②PR-430 (入数1) No.

③PR-431 (ST1324)

④PR-432 (ST1325)

注意
耐荷重は30kgです
耐荷重以上の物を載せて使用すると破損や事故の原因になりますので必ず守ってください

安全機構 下側から押す力でテーブルの高さが上がります。
ON ← OFF
•ONに回すと安全機構が作動します。 •OFFに回すと安全機構が作動しません。

目次
品名 升降式調整ベッドテーブル
型番 PT03
仕様 昇降式 奥行 430X 奥高 340mm (320~340)
本体重量 約10kg
設置場所 設置場所(床)に付属の脚を固定してください
付属品 ナット2個
取組方法
・付属の取扱説明書に従って行ってください。
・取組の際は、周囲の硬い床や壁に当たらないように注意してください。
・本製品の取組を完了したら、必ず電源プラグを抜いてください。
表示者 株式会社パナソニック
取組説明書添付部番 21品目-17
TEL: 052-5344-3444

承22.08.01