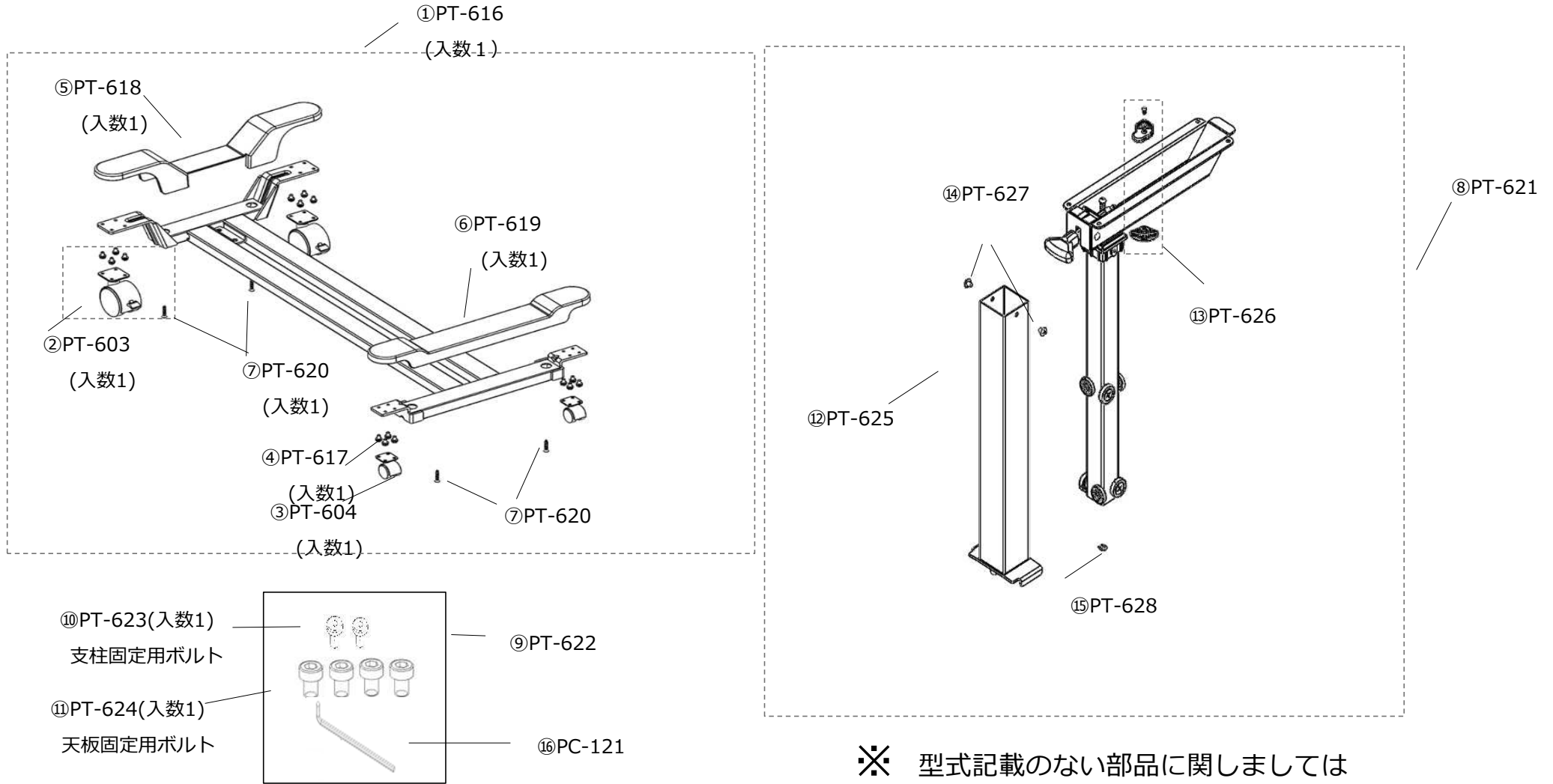


【 型式：PT03-840MB/LB/WH 】 部品図

昇降式ベッドサイドテーブル



※ 型式記載のない部品に関しましてはメーカー修理となります。お問合せお願い申し上げます。

周辺機器部品価格表

【型式：PT03-840/MB/LB/WH】

昇降式ベッドサイドテーブル

※送料はお問い合わせ下さい。

| No. | イメージ | 名称 | 型式 | 商品コード | 入数 | 希望 小売価格 |
|-----|---|--------------------------------|--------|----------|----|------------------------|
| 1 |  | PT03ベースフレームセット | PT-616 | BMP20616 | 1 | ¥13,000 (税込¥14,300) |
| 2 |  | ストッパー付きキャスター (カバー付き) | PT-603 | BMP20603 | 1 | ¥1,100 (税込¥1,210) |
| 3 |  | キャスター (カバー付き) | PT-604 | BMP20604 | 1 | ¥1,100 (税込¥1,210) |
| 4 |  | M5X9WSW付 ビス (キャスター固定用) | PT-617 | BMP20617 | 1 | ¥40 (税込¥44) |
| 5 |  | PT03ベース カバーA ネジ付き | PT-618 | BMP20618 | 1 | ¥2,800 (税込¥3,080) |
| 6 |  | PT03ベース カバーB ネジ付き | PT-619 | BMP20619 | 1 | ¥2,800 (税込¥3,080) |
| 7 |  | 皿タッピンネジ Φ4x20(S) (⑤⑥固定用) | PT-620 | BMP20620 | 1 | ¥40 (税込¥44) |
| 8 |  | PT03支柱セット | PT-621 | BMP20621 | 1 | ¥26,000 (税込¥28,600) |
| 9 | | | | | | |
| 10 | | | | | | |

| No. | イメージ | 名称 | 型式 | 商品コード | 入数 | 希望 小売価格 |
|-----|---|-------------------------|--------|----------|----|----------------------|
| 11 |  | PT03付属部品 セット | PT-622 | BMP20622 | 1 | ¥700 (税込¥770) |
| 12 |  | ボルトM8X15(B) 支柱固定ボルト | PT-623 | BMP20623 | 1 | ¥110 (税込¥121) |
| 13 |  | ボルトM6X15(S) 天板固定ボルト | PT-624 | BMP20624 | 1 | ¥100 (税込¥110) |
| 14 |  | 外側支柱 | PT-625 | BMP20625 | 1 | ¥6,000 (税込¥6,600) |
| 15 |  | オンオフ スイッチA,B ビス付き | PT-626 | BMP20626 | 1 | ¥1,200 (税込¥1,320) |
| 16 |  | ネジ M6×8 | PT-627 | BMP20627 | 1 | ¥40 (税込¥44) |
| 17 |  | U リング Φ6 | PT-628 | BMP20628 | 1 | ¥60 (税込¥66) |
| 18 |  | 六角レンチ (長) 5X25X150 | PC-121 | BMP30121 | 5 | ¥500 (税込¥550) |
| 19 | | | | | | |
| 20 | | | | | | |

承21.07.01

周辺機器部品価格表

【型式：PT03-840/MB/LB/WH】

昇降式ベッドサイドテーブル

※送料はお問い合わせ下さい。

| No. | イメージ | 名称 | 型式 | 商品コード | 入数 | 希望 小売価格 |
|-----|---|-----------------------------|--------|----------|----|------------------|
| 1 |  | 安全機構ON/OFFシール ST1315 | PR-429 | BMP10429 | 1 | ¥300 (税込¥330) |
| 2 |  | 三角シール (白) ST1330 | PR-430 | BMP10430 | 1 | ¥20 (税込¥22) |
| 3 |  | 耐荷重シール 30kg ST1324 | PR-431 | BMP10431 | 1 | ¥120 (税込¥132) |
| 4 |  | PT03品質シール ST1325 天板裏側 | PR-432 | BMP10432 | 1 | ¥300 (税込¥330) |
| 5 | | | | | | |
| 6 | | | | | | |
| 7 | | | | | | |
| 8 | | | | | | |
| 9 | | | | | | |
| 10 | | | | | | |

