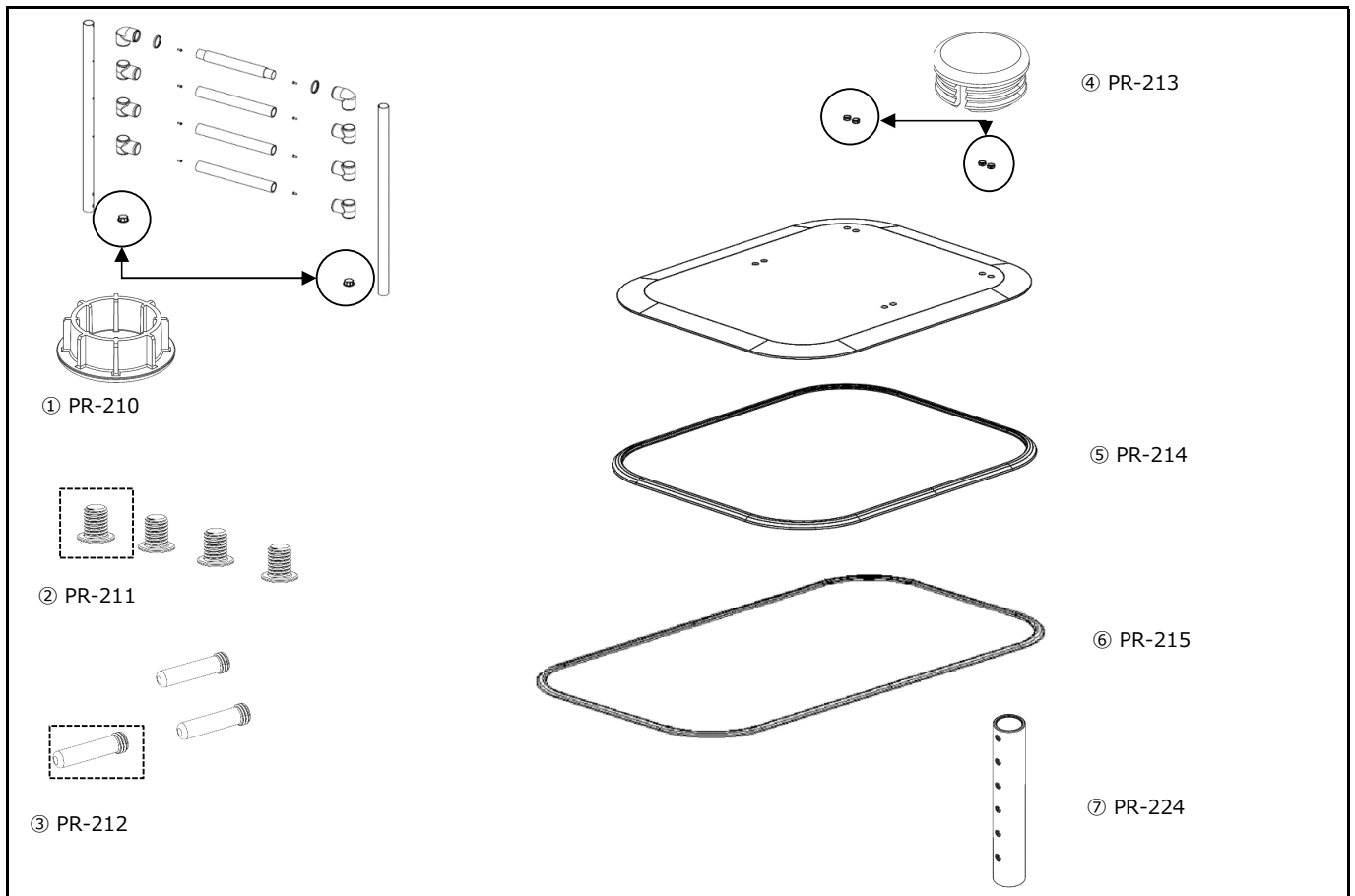


据え置き型手すり 【PJ01】 よかレール部品価格表



グリップ ベース


送料はお問い合わせ
下さい。

No.	名称	型式	入数	希望 小売価格
①	パイプエンドキャップ黒	PR-210	1	¥160 (税込¥176)
②	極低頭キャップボルト黒M10XL13	PR-211	1	¥120 (税込¥132)
③	六角穴付き固定ネジ M10xΦ8xL36	PR-212	1	¥200 (税込¥220)
④	プレートキャップ	PR-213	1	¥120 (税込¥132)
⑤	ベースラバーS	PR-214	1	¥2,000 (税込¥2,200)
⑥	ベースラバーL	PR-215	1	¥2,400 (税込¥2,640)
⑦	よかレール支柱	PR-224	1	¥4,800 (税込¥5,280)
⑧				
⑨				
⑩				


※取扱説明書をご用命の際は弊社ホームページより印刷をお願い致します。

承24,04,01


据え置き型手すり 【PJ01】 よかレール部品価格表



① PR-216



② PR-222



③ PR-223

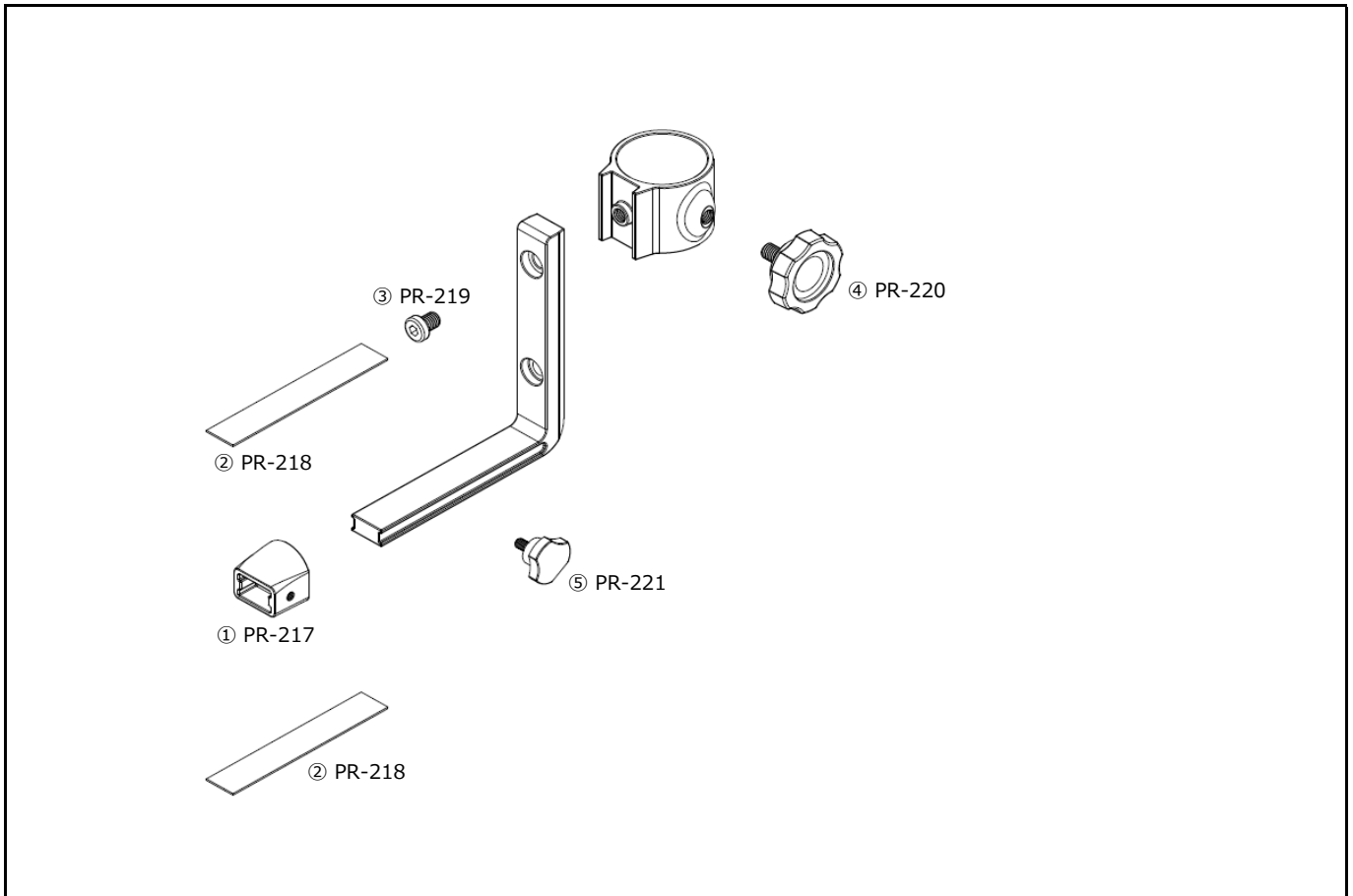
グリップ ベース

送料はお問い合わせ
下さい。

No.	名称	型式	入数	希望 小売価格
①	瞬間接着剤	PR-216	1	オープン
②	取扱警告シール	PR-222	1	¥80 (税込¥88)
③	取扱い注意シール	PR-223	1	¥120 (税込¥132)
④	補修スプレー	PV-S10	1	オープン
⑤				
⑥				
⑦				
⑧				
⑨				
⑩				

承24,04,01

据え置き型手すり 【PJ01】 よかレール部品価格表



ストッパー

送料はお問い合わせ
下さい

No.	名称	型式	入数	希望 小売価格
①	ベッドストッパー先端金具	PR-217	1	¥600 (税込¥660)
②	ベッドストッパーラバー	PR-218	1	¥400 (税込¥440)
③	極低頭キャップボルト黒M8XL10	PR-219	1	¥180 (税込¥198)
④	ノブボルト大	PR-220	1	¥460 (税込¥506)
⑤	ノブボルト小	PR-221	1	¥420 (税込¥462)
⑥				
⑦				
⑧				
⑨				
⑩				

承24,04,01