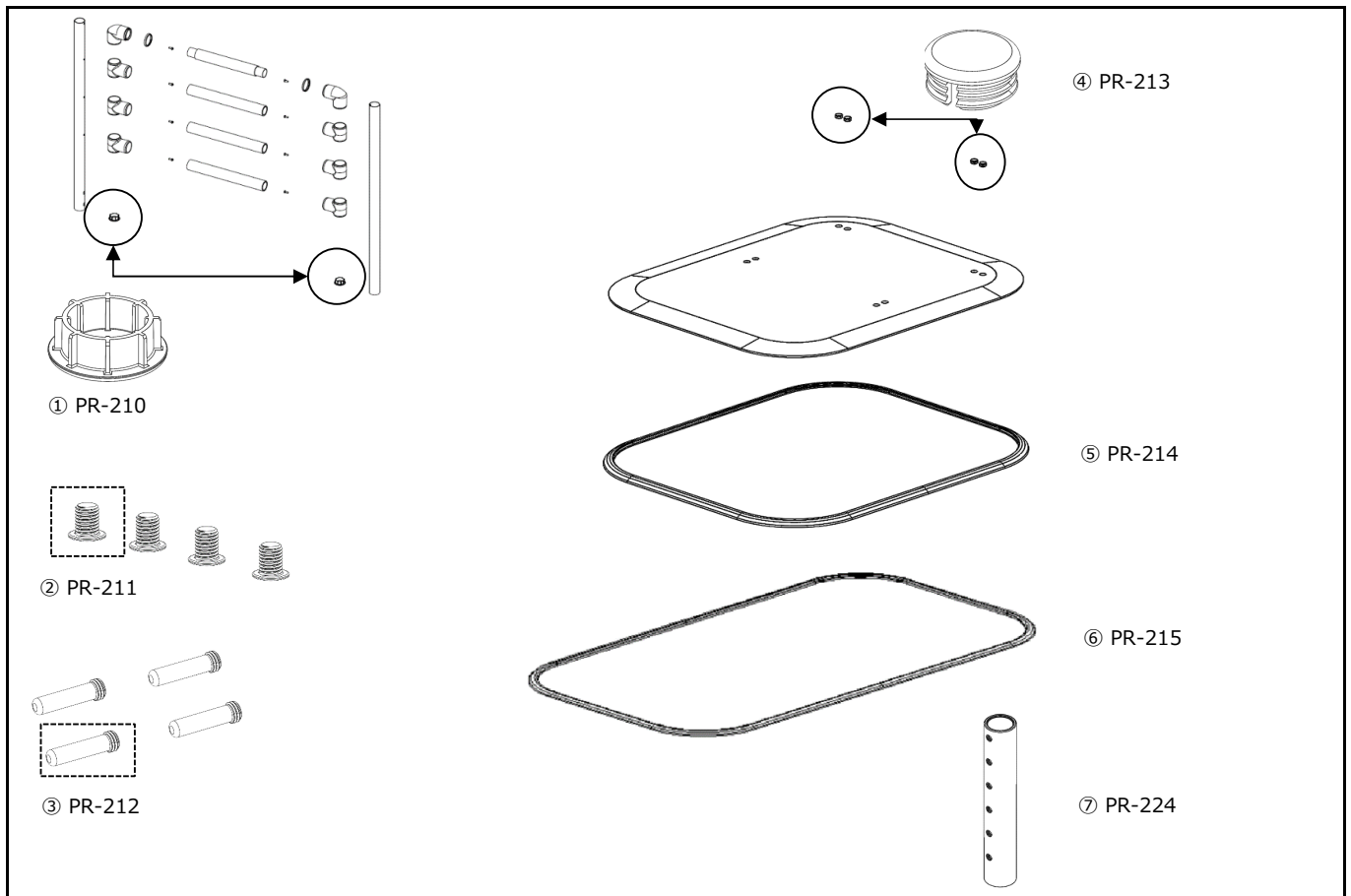


据え置き型手すり 【PJ01】 よかレール部品価格表




グリップ ベース

※送料はお問い合わせください


No.	名称	型式	入数	希望 小売価格
①	パイプエンドキャップ黒	PR-210	1	¥160 (税込¥176)
②	極低頭キャップボルト黒M10XL13	PR-211	1	¥120 (税込¥132)
③	六角穴付き固定ネジ M10xΦ8xL36	PR-212	1	¥200 (税込¥220)
④	プレートキャップ	PR-213	1	¥120 (税込¥132)
⑤	ベースラバーS	PR-214	1	¥2,000 (税込¥2,200)
⑥	ベースラバーL	PR-215	1	¥2,400 (税込¥2,640)
⑦	よかレール支柱	PR-224	1	¥4,800 (税込¥5,280)
⑧				
⑨				
⑩				

※取扱説明書をご用命の際は弊社ホームページより印刷をお願い致します。


据え置き型手すり 【PJ01】 よかレール部品価格表



① PR-216



② PR-222



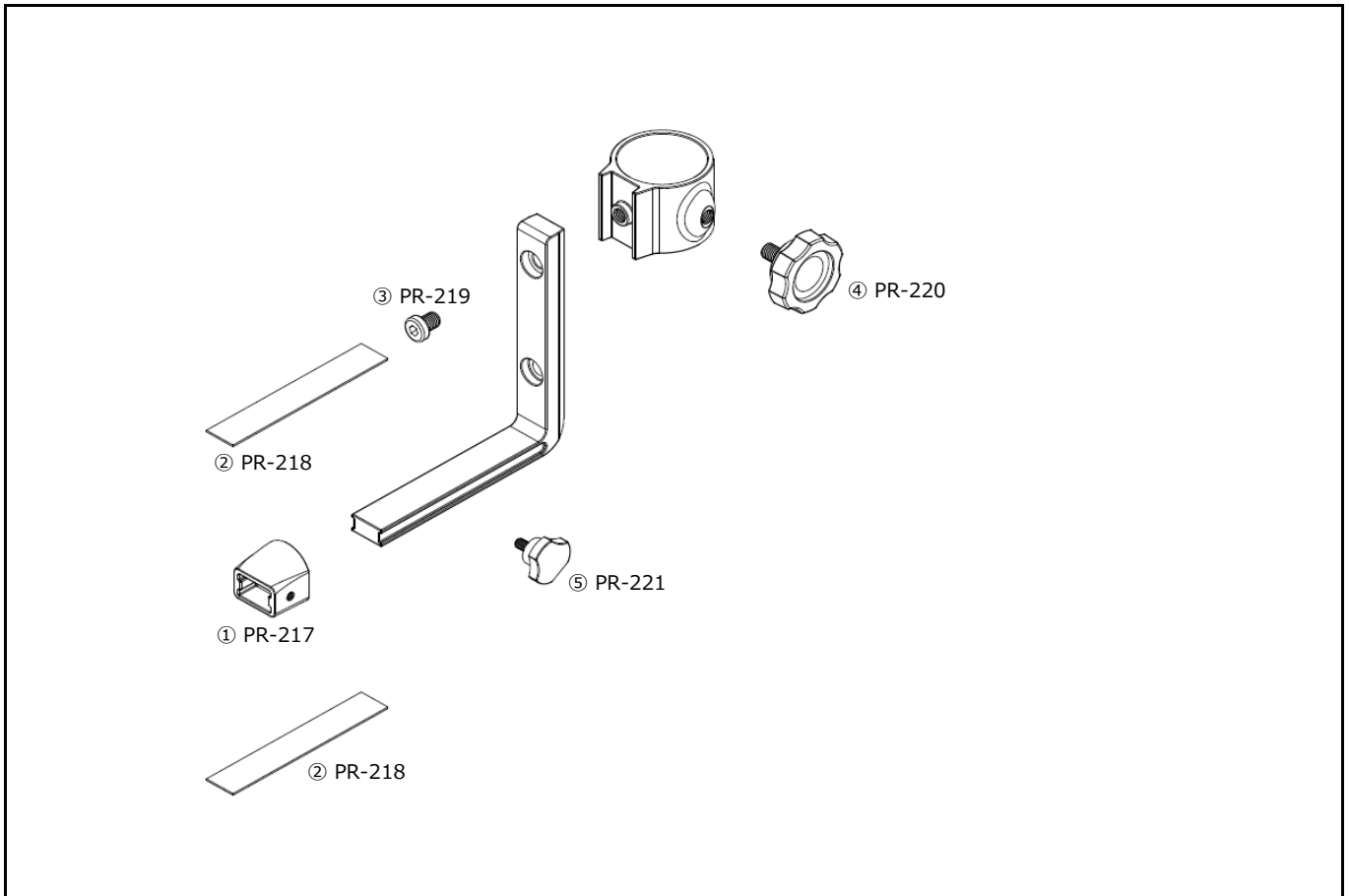
③ PR-223

グリップ ベース

※送料はお問い合わせください

No.	名称	型式	入数	希望 小売価格
①	瞬間接着剤	PR-216	1	オープン
②	取扱警告シール	PR-222	1	¥80 (税込¥88)
③	取扱い注意シール	PR-223	1	¥120 (税込¥132)
④	補修スプレー(メイプルブラウン)	PV-S10	1	オープン
⑤	水性塗料(メイプルブラウン)	WPV-S10	1	オープン
⑥				
⑦				
⑧				
⑨				
⑩				

据え置き型手すり 【PJ01】 よかレール部品価格表

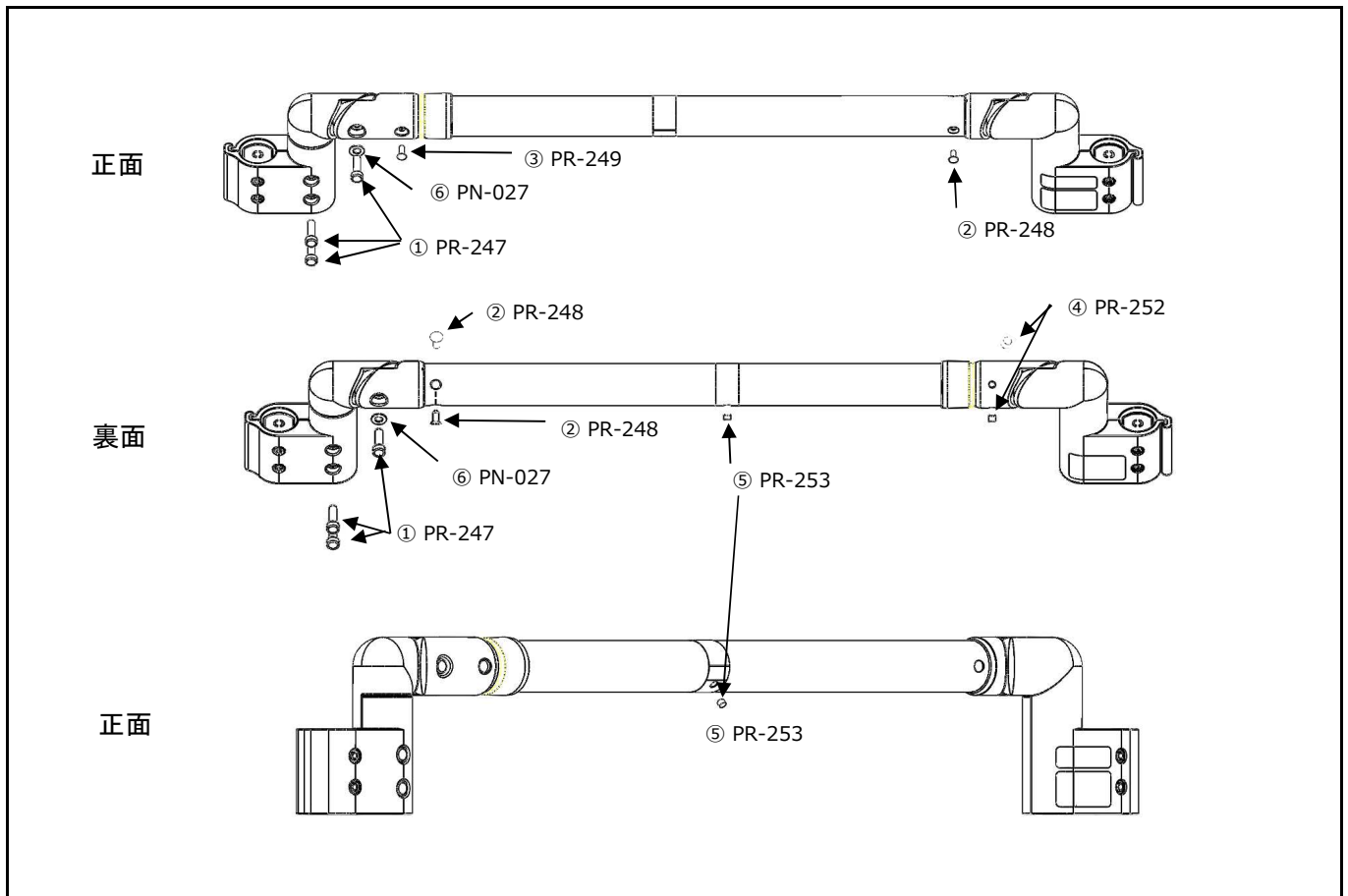


PJ01-T ストッパー

※送料はお問い合わせください

No.	名称	型式	入数	希望 小売価格
①	ベッドストッパー先端金具	PR-217	1	¥600 (税込¥660)
②	ベッドストッパーラバー	PR-218	1	¥400 (税込¥440)
③	極低頭キャップボルト黒M8XL10	PR-219	1	¥180 (税込¥198)
④	ノブボルト大	PR-220	1	¥460 (税込¥506)
⑤	ノブボルト小	PR-221	1	¥420 (税込¥462)
⑥				
⑦				
⑧				
⑨				
⑩				

据え置き型手すり 【PJ01】 よかレール部品価格表

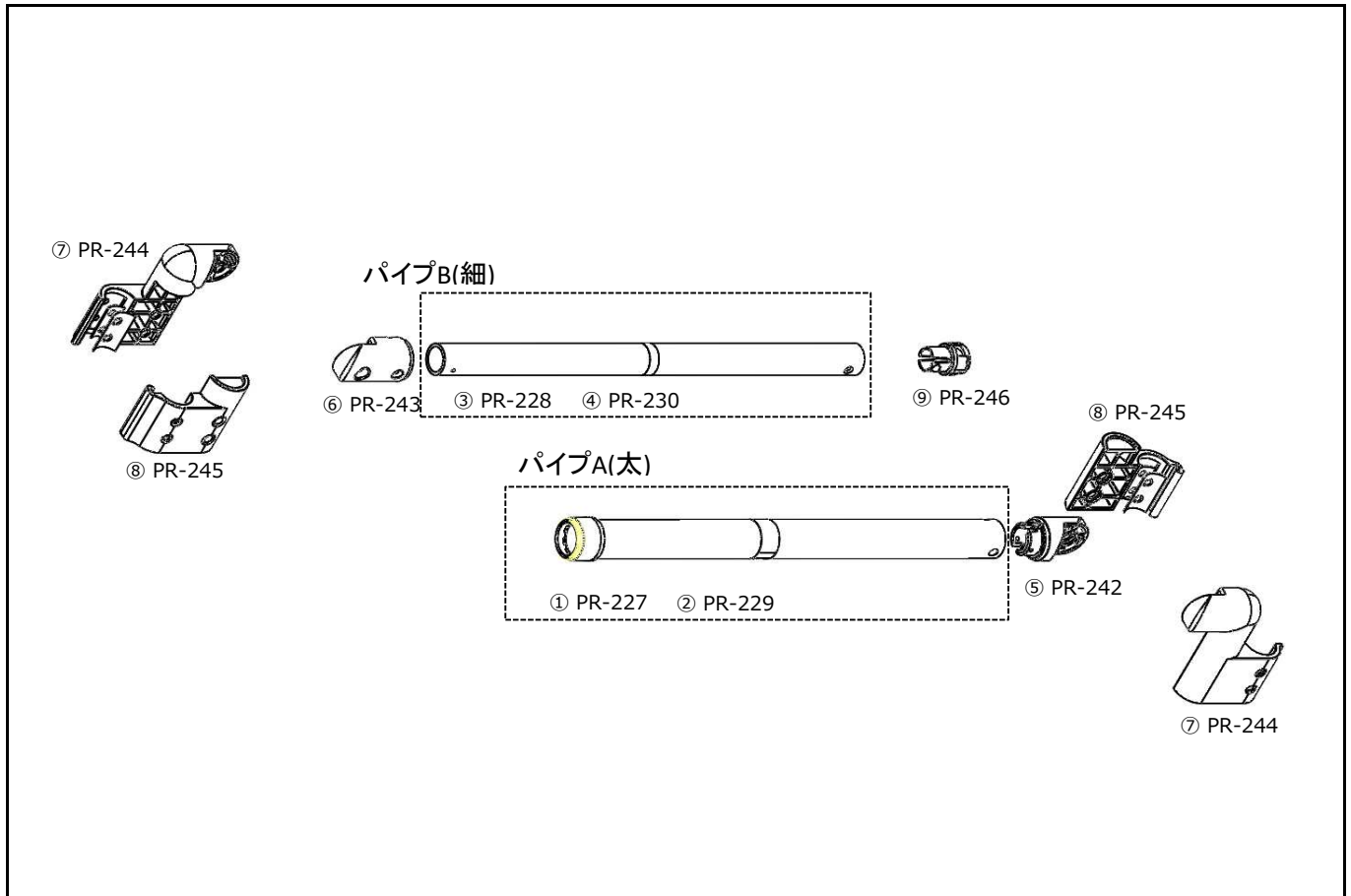


PJ01E連結バー1

※送料はお問い合わせください

No.	名称	型式	入数	希望 小売価格
①	六角穴付きボルトM6xL22	PR-247	1	¥120 (税込¥132)
②	皿タッピングネジA形M4xL12	PR-248	1	¥40 (税込¥44)
③	丸皿タッピングネジB形M4xL12	PR-249	1	¥40 (税込¥44)
④	六角穴付イモネジM5xL5	PR-252	1	¥200 (税込¥220)
⑤	六角穴付イモネジM5xL4	PR-253	1	¥200 (税込¥220)
⑥	M6ナイロンワッシャー	PN-027	1	¥40 (税込¥44)
⑦				
⑧				
⑨				
⑩				

据え置き型手すり 【PJ01】 よかレール部品価格表

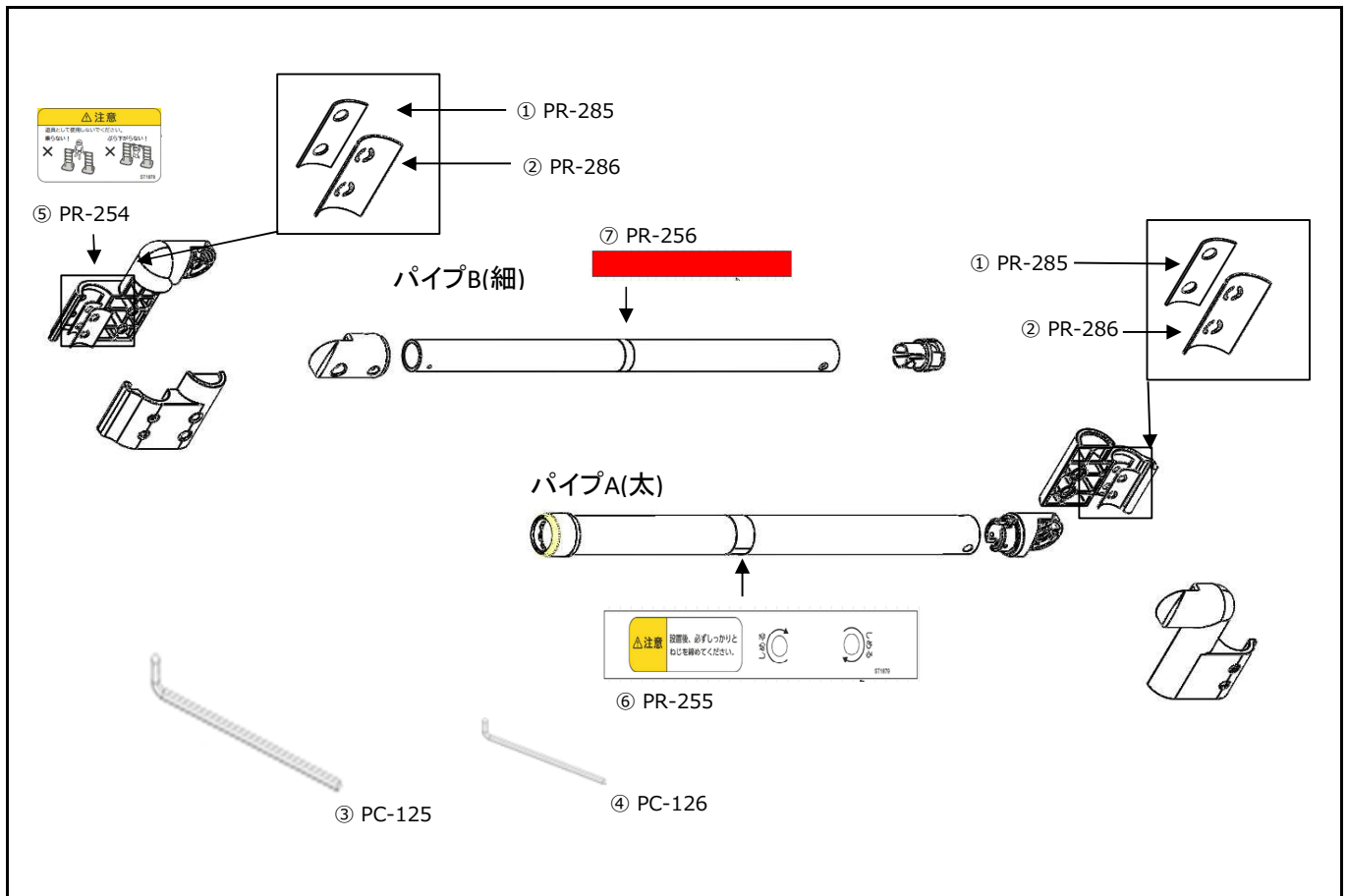


PJ01E連結バー2

※送料はお問い合わせください

No.	名称	型式	入数	希望 小売価格
①	PJ01EパイプA(太)レギュラーセット イモネジ付き	PR-227	1	¥8,000 (税込¥8,800)
②	PJ01EパイプA(太)ロングセット イモネジ付き	PR-229	1	¥9,000 (税込¥9,900)
③	PJ01EパイプB(細)レギュラー シール付き	PR-228	1	¥8,000 (税込¥8,800)
④	PJ01EパイプB(細)ロング シール付き	PR-230	1	¥9,000 (税込¥9,900)
⑤	PJ01EジョイントA パイプA用	PR-242	1	¥1,600 (税込¥1,760)
⑥	PJ01EジョイントB パイプB用	PR-243	1	¥1,600 (税込¥1,760)
⑦	PJ01EジョイントC 滑り止めラバー付き	PR-244	1	¥2,000 (税込¥2,200)
⑧	PJ01EジョイントD 滑り止めラバー付き	PR-245	1	¥2,000 (税込¥2,200)
⑨	PJ01E キャップセット パイプB用	PR-246	1	¥1,000 (税込¥1,100)
⑩				

据え置き型手すり 【PJ01】 よかレール部品価格表

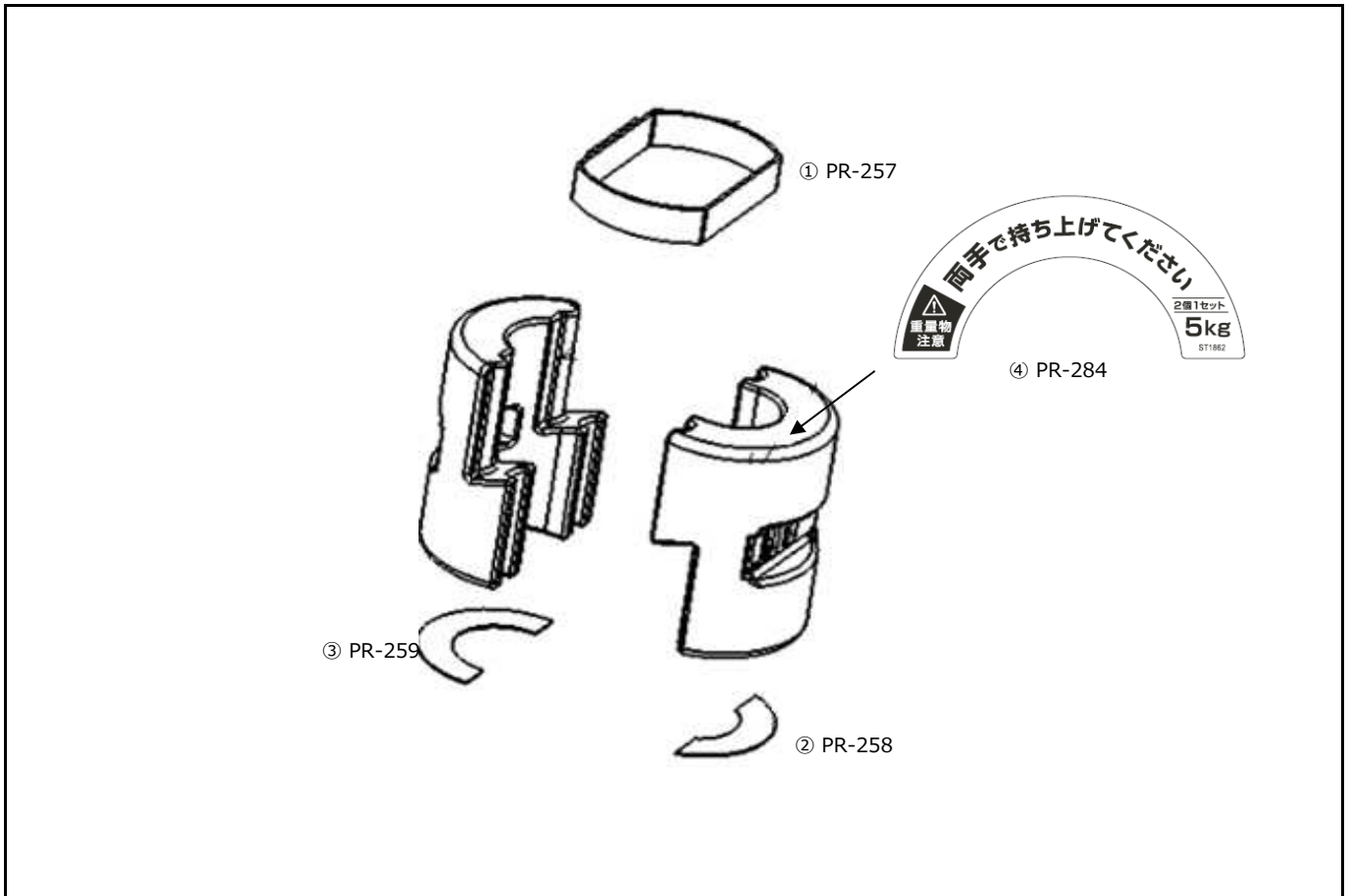


PJ01E連結バー3

※送料はお問い合わせください

No.	名称	型式	入数	希望 小売価格
①	滑り止めシート	PR-285	1	¥200 (税込¥220)
②	ラバーシート	PR-286	1	¥200 (税込¥220)
③	六角レンチ5mmx33x100	PC-125	1	¥100 (税込¥110)
④	六角レンチ2.5mmx20x55	PC-126	1	¥100 (税込¥110)
⑤	警告シール連結バーST1878	PR-254	1	¥400 (税込¥440)
⑥	注意シール連結バーST1879	PR-255	1	¥140 (税込¥154)
⑦	長さ限界シール	PR-256	1	¥80 (税込¥88)
⑧	補修スプレー【ホットチョコレート】	PV-S11	1	オープン
⑨	水性塗料【ホットチョコレート】	WPV-S11	1	オープン
⑩				

据え置き型手すり 【PJ01】 よかレール部品価格表



PJ01W よかオモシ

※送料はお問い合わせください

No.	名称	型式	入数	希望 小売価格
①	PJ01W面テープ	PR-257	1	¥200 (税込¥220)
②	PJ01WゴムシートA	PR-258	1	¥240 (税込¥264)
③	PJ01WゴムシートB	PR-259	1	¥240 (税込¥264)
④	注意喚起シールST1862	PR-284	1	¥400 (税込¥440)
⑤				
⑥				
⑦				
⑧				
⑨				
⑩				