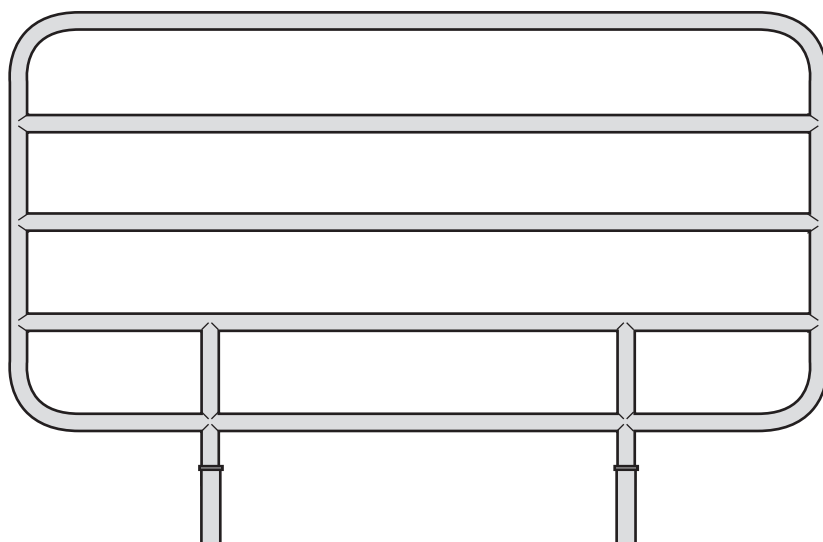


取扱説明書

サイドレール

PA501-TU79



この度は、当製品をお買い上げいただきまして、誠にありがとうございます。この「取扱説明書」は、組み付け・ご使用前に必ずお読みいただき、正しくご使用いただきますようお願い致します。

- 介護が必要な方がお使いになる場合は、介護する方もこの取扱説明書を必ずお読みください。
- この取扱説明書はお読みになった後も、大切に保管してください。
- 製品を他の人に譲渡される場合は、この取扱説明書も一緒にお渡しください。
- ご不明な点がありましたら、お買い上げの販売店または弊社までお問い合わせください。

保証書別添え

商品名
型式



サイドレール
PA501-TU79

目次と適合ベッド

目次	ページ
■目次・適合ベッド・使用目的……………	1
■安全にご使用いただくための注意事項……………	2～3
■各部の名称・製品の確認……………	4
■ベッドへの取り付け方法……………	5
■適合ベッド型式……………	6
■各種サイドレールとの組み合わせについて……………	6
■商品の仕様、器具のお手入れ……………	7
■保証とアフターサービス……………	8
■メモ……………	9～10

適合ベッド

PKB-AS1FA、PKB-AS2FA、PKB-AS3FA、PKB-AS1FAC、
PKB-AS2FAC、PKB-AS3FAC、PKB-AS1FB、PKB-AS2FB、
PKB-AS3FB、PKB-AS1FBC、PKB-AS2FBC、PKB-AS3FBC、
P101-21AA1、P101-21AA2、P101-21AA3、P101-31AA1、
P101-31AA2、P101-31AA3、P109 シリーズ


使用目的


サイドレールは、ベッドからの転落防止および、マット等の落下防止を目的としておりますのでそれ以外の用途ではご使用にならないようお願い致します。

安全にご使用いただくための注意事項

安全にご使用いただくために（必ずお守りください）

この取扱説明書では、製品を安全に正しくお使いいただき、ご利用者や他の人々への危害や財産への阻害を未然に防止する為に、色々な絵表示をしております。下記をよくお読みいただき、内容をよく理解してから正しくお使いください。

 **警告** この表示の欄は、生命に関わる怪我、または重傷を負う可能性が想定される内容を記載しています。

 **注意** この表示の欄は、傷害を負う可能性、または物的損害の発生が想定される内容を記載しています。

■絵表示の例



禁止

この記号は、してはいけない「禁止」の内容です。



この記号は、気をつけていただきたい「注意喚起」の内容です。

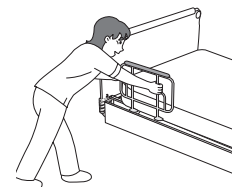
ご使用前・ご使用上の警告と注意



禁止

製品の上に腰掛けたり、ぶら下がったり、製品を持ってベッドを移動させたりするなどの無理な力を加えるような使い方はしないでください。

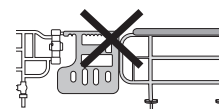
●破損や事故の原因になります。



禁止

当社製品以外のベッドに取り付けての使用をしないでください。弊社が指定する適合品以外の製品とは組み合わせないでください。

●破損や事故の原因になります。



禁止

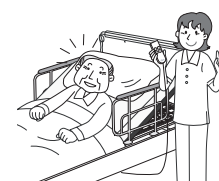
分解や改造はしないでください。

●破損や事故の原因になります。



ご自身での操作が困難な方がベッドを使われる場合、付添いの方がベッド操作をしてください。

●操作ミスは、怪我や事故の原因となります。



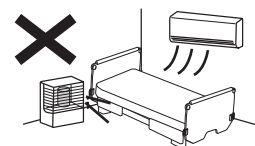
⚠️ ご使用上の警告と注意



禁止

ストーブなどの火気類に製品を近づけ過ぎないでください。

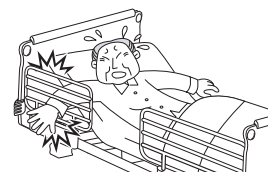
●火災や変色・変形の原因になります。



禁止

体の一部（頭、腕、脚）をサイドレールから出さないでください。また出した状態でベッドの背・ひざ上げ操作をしないでください。

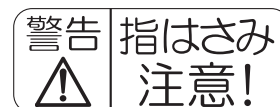
●骨折など、怪我をする恐れがあります。
安全に使用していただくためにサイドレール用安全カバーを別売りにてご用意しております。



禁止

本体の「指はさみ注意」シールを貼ってある周囲に手を置かないでください。

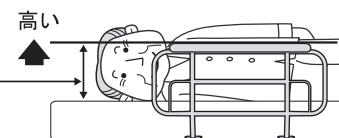
●骨折など、怪我の原因になります。



体位変換（寝返り等）の際に転落の危険性があるのでマット面からレールの上まで22 cm以上を確保してください。

●怪我や事故の原因になります。

22 cm以上確保



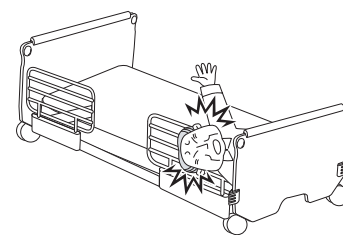
ベッドの背上げ・ひざ上げ操作時は、製品に体の一部や手元スイッチコードをはさまないように注意してください。

●破損や事故の原因になります。

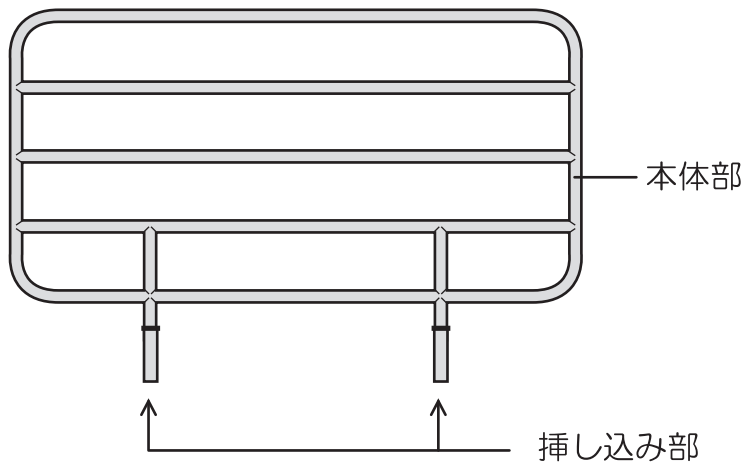
重要なお知らせと注意事項

本製品と P6 に記載された製品以外を組み合わせると「危険なすき間」が発生します。

けがや重大事故の原因になりますので記載された製品以外と組み合わせないでください。



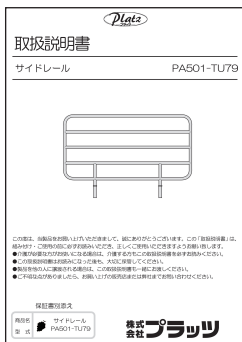
各部の名称



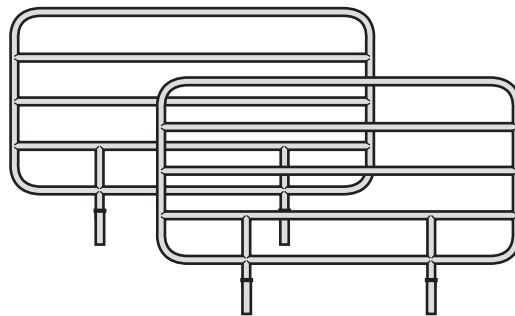
製品の確認

- 開梱した時点で、製品がすべて同梱されているか、また、破損していないか確認してください。万一、不足や破損があった場合は、販売店、または弊社までご連絡ください。

■取扱説明書……………1冊



■本製品……………2本

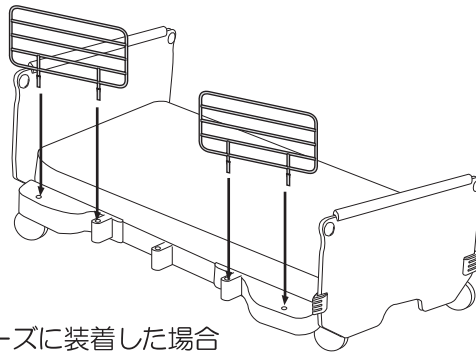


■保証書……………1枚



ベッドへの取り付け方法

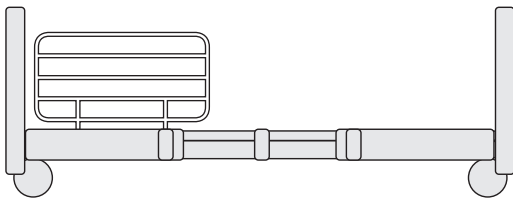
サイドレール挿し込み部をサイドレール取り付け穴に挿し込みます。サイドレールの取り付け位置は下図をご覧ください。頭側と中央、脚側と中央には同時に取り付けはできません。



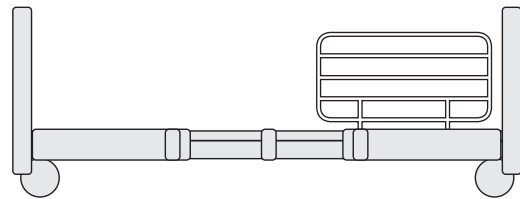
P101-21A シリーズに装着した場合
(PA501-TU79、2本装着)

※サイドレールはベッドの左右どちらにも取り付け可能です。
適合ベッド以外に取り付けないでください。

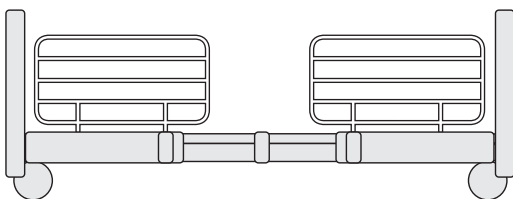
●頭側への取り付け



●脚側への取り付け



●頭側と脚側への取り付け



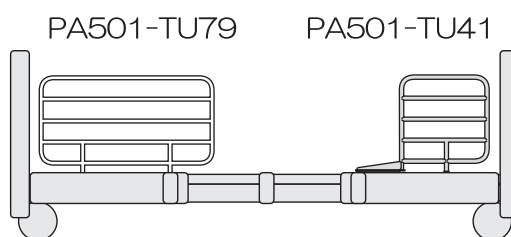
適合ベッド型式

サイドレール型式	ベッド型式
PA501-TU79	PKB-AS1FA、PKB-AS2FA、PKB-AS3FA、 PKB-AS1FAC、PKB-AS2FAC、PKB-AS3FAC、 PKB-AS1FB、PKB-AS2FB、PKB-AS3FB、 PKB-AS1FBC、PKB-AS2FBC、PKB-AS3FBC、 P101-21AA1、P101-21AA2、P101-21AA3、 P101-31AA1、P101-31AA2、P101-31AA3、 P109 シリーズ

各種サイドレールとの組み合わせについて

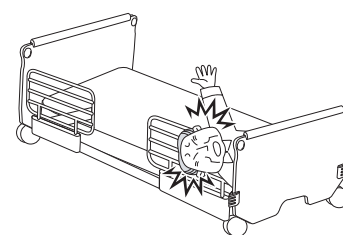
本製品と各種サイドレールとの組み合わせを行う場合は危険なすき間が発生しないように必ず下記のサイドレール、ベッド用グリップと組み合わせてご使用ください

サイドレール型式	PA501-TU41、PA501-TU119
ベッド用グリップ型式	PZR-AT116J

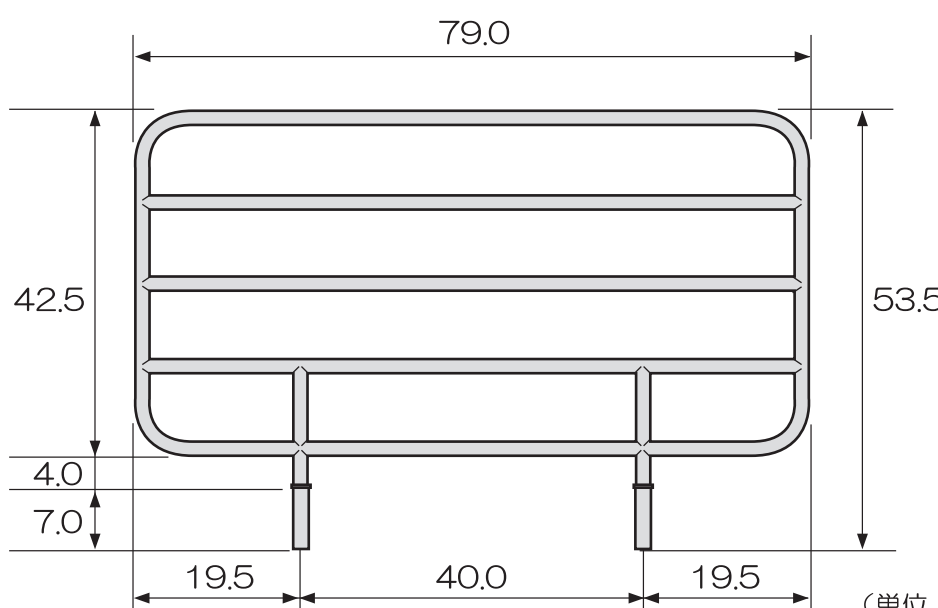


重要なお知らせと注意事項

本製品と上記以外のサイドレールを組み合わせると「危険なすき間」が発生します。けがや重大事故の原因になりますので上記以外の製品と組み合わせないでください。



商品の仕様

品番	PA501-TU79	
品名	サイドレール	
サイズ	 <p>(単位：cm)</p>	
梱包サイズ 梱包質量 (本体質量)	82.0×56.0×5.5 cm	7.0 kg (5.5 kg / 2 本組み)
原産国	ベトナム	

お手入れについて

○お手入れ

- ・乾いた柔らかい布で拭いてください。
著しい汚れを落とす場合は、薄めた中性洗剤をご使用ください。



- ・ベンジン・シンナー・アセトン・磨き粉等は使用しないでください。
(塗装が剥がれたり、樹脂部品が破損する恐れがあります。)
- ・シールが剥がれないようご注意ください。



保証とアフターサービス

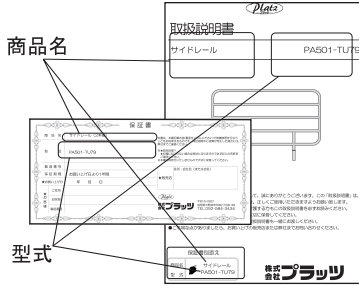
よくお読みください

- サービスを依頼される前に、今一度この取扱説明書をよくお読みください。
それでも異常がある場合は、お買い上げの販売店か下記フリーアクセスまでご連絡ください。

 **0120-77-3433**
フリーアクセス
携帯・PHS・OK
《平日 午前9時～午後5時30分》
(土日祝祭日・夏季休業日・年末年始休業除く)

ご連絡いただきたい内容

- ・商品名及び型式
- ・故障内容(出来るだけ詳しく)
- ・ご住所/お名前/お電話番号
- ・お買い上げ日
- ・お買い上げの販売店



保証書(別添付) お買い上げ日/販売店/お名前を必ず記入し、保証書の内容をよくお読みになって大切に保管してください。(※保証書の再発行はいたしません。)

保証期間について 保証期間はお買い上げ日から1年間です。
保証期間内は、保証書の記載内容に基づき無償で修理いたします。但し、保証期間内でも有償修理になる場合がありますので、詳しくは保証書の内容をご覧ください。

保証期間を過ぎている場合 修理及び部品交換にて対応可能であれば、有償にて修理いたします。

修理代について 修理代は、部品代、出張費、技術料で構成されます。
●部品代…修理で使用した部品代です。
●出張費…お客様のご依頼により、技術者がお届け先まで出張する際に発生する費用です。
●技術料…製品の診断・故障箇所の修理等の作業にかかる費用です。

※注：お買い上げ時の送り状等を保管いただくことをおすすめします

プラッツネットワーク

■本 社	〒816-0921 福岡県大野城市仲畑2丁目3-17	TEL:092-584-3434
■関東支店	〒105-0014 東京都港区芝2丁目16-9	TEL:03-5427-8033
■東海支店	〒465-0093 愛知県名古屋市中区一社3丁目108	TEL:052-704-2700
■関西支店	〒541-0046 大阪府大阪市中央区平野町4-6-4-2F	TEL:06-6233-2105
■九州支店	〒816-0921 福岡県大野城市仲畑2丁目3-17(本社内)	TEL:092-584-3433
●東北営業所	〒984-0038 宮城県仙台市若林区伊在字東通29	TEL:022-781-7072
●中四国営業所	〒721-0907 広島県福山市春日町7-2-6	TEL:084-946-6000



株式会社 **プラッツ**

〒816-0921
福岡県大野城市仲畑2丁目3-17

'16.4月 作成

TS160403