

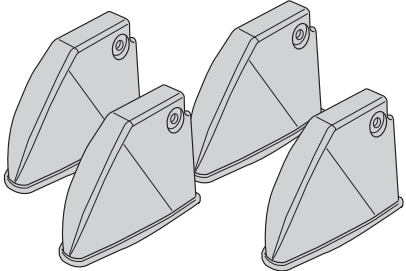
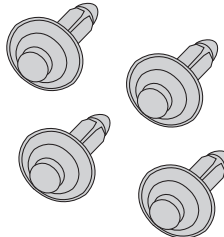

# 取扱説明書

## ハイトスペーサー（固定脚タイプ）

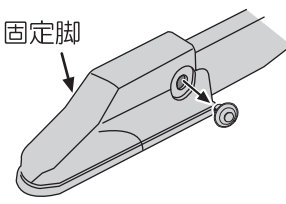
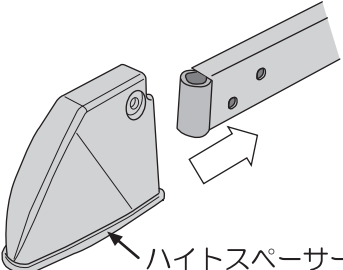
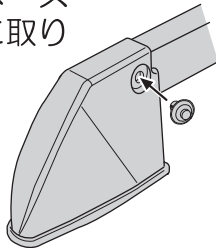
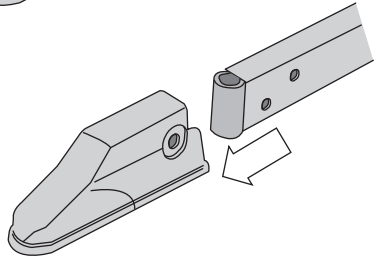
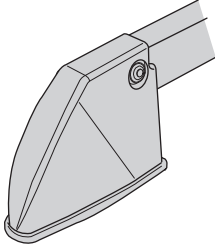
PH04-80

この度は、ハイトスペーサー（固定脚タイプ）PH04-80をお買い上げいただき、誠にありがとうございます。取り付け前に、この取扱説明書をお読みいただき、正しくご使用いただきますよう、お願いいたします。なお、この取扱説明書は、お読みになった後も大切に保管してください。組立前に不足部品が無い、梱包内容をお確かめください。

### ●梱包内容

 <p>ハイトスペーサー（固定脚タイプ）：4個</p>	 <p>プッシュリベット：4個</p>	 <p>取扱説明書（本書） &lt;保証書付&gt;：1枚</p>
--	---	--

### ●ベースフレームへのハイトスペーサー（固定脚タイプ）の取り付け方 ※必ず、ベースフレームのみの状態で取り付けをおこなってください。

<p>①固定脚からプッシュリベットを抜き、ベースフレームから外してください。</p>  <p>固定脚</p>	<p>②ハイトスペーサーをベースフレームに挿し込みます。</p>  <p>ハイトスペーサー</p>	<p>③ハイトスペーサーの穴に外側からプッシュリベットを挿してベースフレームに取り付けます。</p> 
	<p>④同様に4箇所に取り付けてください。4箇所ともハイトスペーサーが確実に取り付けられているか確認してください。</p> 	


### ⚠ 警告

ハイトスペーサーを取り付けの際は、ベッドを組み立てた状態でおこなわないでください。また、ベースフレームを立てて取り付ける場合はベースフレームが倒れないように注意してください。

ハイトスペーサーの取り付け完了後、ベースフレームを正常な状態に戻してください。

### ○点検 / お手入れ

- ハイトスペーサーが確実にプッシュリベットで取り付けられているか、定期的に必ず点検をおこなってください。
- 乾いた柔らかい布で拭いてください。著しい汚れを落とす場合は、薄めた中性洗剤をご使用ください。
- 商品にベンジン・シンナー・オイル類・粉末洗剤など、ご使用しないでください。

— 商品に関するお問合せは下記へ —  
**0120-77-3433**  
フリーアクセス  
携帯・PHS・OK  
《平日 午前9時～午後5時30分》  
《土日祝祭日・夏季休業日・年末年始休業除く》

