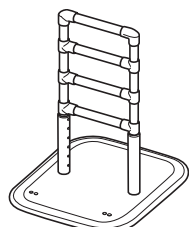


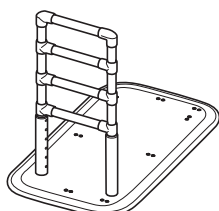
据え置き型手すり



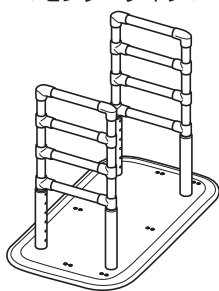
# よかレール



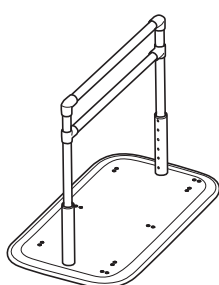
PJ01-AS  
＜センタータイプ＞



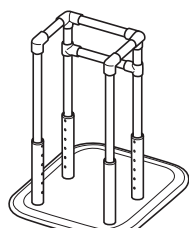
PJ01-AL  
＜サイドタイプ＞



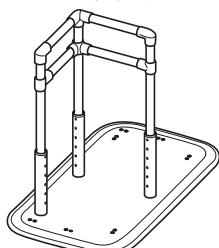
PJ01-AAL  
＜ウィングタイプ＞



PJ01-BL  
＜ロングタイプ＞



PJ01-CS  
＜コーナータイプ＞



PJ01-DL  
＜エルタイプ＞

この度は据え置き型手すり「よかレール」をお買い上げいただき、誠にありがとうございます。  
この「取扱説明書」は、組み立て・ご使用前に必ずお読みいただき、正しくご使用いただきますようお願いいたします。

- 介助が必要な方がお使いになる場合は、介助する方も必ずこの取扱説明書をお読みください。
- この取扱説明書はお読みになった後も大切に保管してください。
- 商品を他の人に譲渡される場合は、この取扱説明書も一緒にお渡しください。
- お買い上げの商品は、改良などにより、この取扱説明書の内容と一部異なる場合があります。
- ご不明な点がございましたら、弊社までお問い合わせください。

## 取扱説明書

PJ01-AS / PJ01-AL  
PJ01-AAL / PJ01-BL  
PJ01-CS / PJ01-DL

### 目次

ページ

安全にご使用いただくために……	1～3
設置方法と使用上の注意……	4～5
開梱と部品の確認……	6
組み立てかた……	7～9
お手入れについて……	9
商品の仕様……	10～11
保証とアフターサービス……	12



### 商品の特長


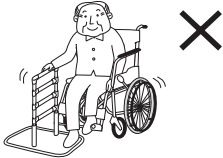
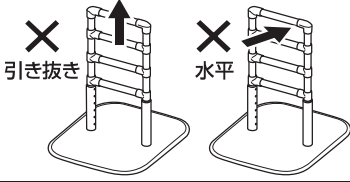

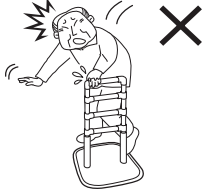

- 寝具からの「起き上がり動作」や、座った状態からの「立ち上がり動作」などの補助を目的とした福祉用具です。
- 手すりは、5段階（70cm～86cm）の高さ調整ができます。
- 暗い場所で光る蓄光リング付です。

株式会社プラッツ

# 安全にご使用いただくために ※必ずお守りください。

この取扱説明書では、商品を安全に正しくお使いいただき、利用者や他の方への危害や財産への被害を未然に防止するために、色々な絵表示をしております。  
下記をよくお読みいただき、内容をよく理解してから正しくお使いください。

 <b>警告</b>	この表示の欄は、「生命に関わる怪我、または重傷を負う可能性が想定される内容」を記載しています。
 <b>注意</b>	この表示の欄は、「傷害を負う可能性、または物的損害の発生が想定される内容」を記載しています。

 <b>警告</b>	
<ul style="list-style-type: none"><li>●立ち上がり、伝い歩きでの動作補助以外の用途では使用しないでください。<ul style="list-style-type: none"><li>・怪我や事故の原因になります。</li></ul></li></ul>	
<ul style="list-style-type: none"><li>●車椅子からの立ち上がりには使用しないでください。<ul style="list-style-type: none"><li>・移乗の際に転倒する場合があります。</li></ul></li></ul>	
<ul style="list-style-type: none"><li>●手すりを引き抜く方向や、水平方向に力を加えないでください。<ul style="list-style-type: none"><li>・手すりに力を掛けた際にベースが持ち上がり、床面との隙間が発生することで、手すりが傾いてひっくり返ったり、転倒して怪我をする恐れがあります。</li></ul></li></ul>	
<ul style="list-style-type: none"><li>●最大使用者体重を超える使用や、無理な荷重を加えないでください。<ul style="list-style-type: none"><li>・手すりを安全に使用できる最大使用者体重は、100kgです。</li></ul></li></ul>	
<ul style="list-style-type: none"><li>●子どもを遊ばせるなど、遊具として使用しないでください。<ul style="list-style-type: none"><li>・怪我や事故の恐れがあります。 手すりにぶら下がったり、上に乗ったりしないでください。</li></ul></li></ul>	
<ul style="list-style-type: none"><li>●ベースや手すりが、濡れた状態で使用しないでください。<ul style="list-style-type: none"><li>・滑って転倒する恐れがあります。濡れた場合は、布などで拭き取り乾いた状態で使用してください。</li></ul></li></ul>	
<ul style="list-style-type: none"><li>●濡れた手、足、はきもので使用しないでください。<ul style="list-style-type: none"><li>・滑って怪我をする恐れがあります。</li></ul></li></ul>	
<ul style="list-style-type: none"><li>●手すりに、頭や手足を入れないでください。<ul style="list-style-type: none"><li>・窒息や骨折の恐れがあります。</li></ul></li></ul>	
<ul style="list-style-type: none"><li>●手すりとの間に頭や身体、手・足を入れないでください。<ul style="list-style-type: none"><li>・窒息や骨折の恐れがあります。</li></ul></li></ul>	

## 警告

●キャスター付のベッドでご使用の際は、必ずキャスターを固定させてください。

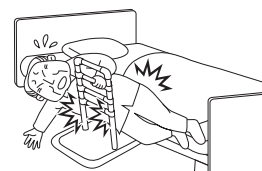
- ・ベッドが固定できないと、使用中にベッドが動いて手すりとの間に隙間が発生し、大変危険です。

●水平な床面以外（段差や傾いた面など）で使用しないでください。

- ・転倒の恐れがあります。

●ベッドサイドに置く場合は、ベッドとの間に隙間ができない状態で使用してください。

- ・ベッドとの間に隙間が生じると、身体を隙間にはさむなどして怪我をする恐れがあります。
- 常にベッドとの間に隙間がない状態で使用してください。



●使用に際しては、利用者の身体の状態により介助者が付き添うなど、安全には十分配慮してください。

- ・お買い上げの販売店または医師や介護士、ケアマネジャーなどの専門家に相談することをお勧めします。

●予測できない行動をとる・自力で危険な状態から回避することができない利用者は、使用しないでください。

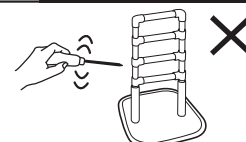
- ・利用者の心身の状態や利用環境により、手すりの隙間に身体の一部を入れる可能性があり、場合によっては生命にかかわる重大な事故に繋がる恐れがあります。特にベッドの上で予測できない行動をとられる利用者や、自力で危険な状態から回避することができない利用者につきましては、ご使用を控えてください。

●分解・改造はしないでください。

- ・破損や事故の原因になります。



分解禁止



●他社の部品と組み合わせて使用しないでください。

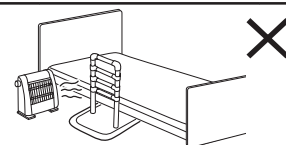
- ・破損や事故の原因になります。また、他社の部品と組み合わせたものは保証できません。

●電動ベッドで使用する場合は、頭や手、脚が入った状態でベッドを操作すると、はさまれて身体の障害や生命にかかわる事故を発生させる恐れがあるので注意してください。

- ・電動ベッドで使用する場合は、利用者の身体がはさまらないように注意してご使用ください。また電動ベッドの手元スイッチは、無意識に触れて誤操作しないように、置く場所に十分注意してください。
- ・電動介護ベッドでは、適合した固定グリップやベッド用グリップの使用をお勧めします。

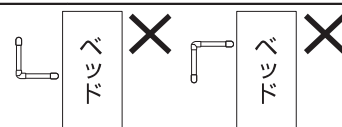
●ストーブや火気のある物などを近づけないでください。

- ・ベースや支柱が高温になり、火傷をする恐れがあります。
- また、商品の変形や火災の原因になります。



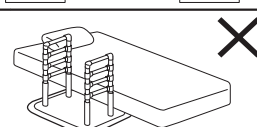
●エルタイプの手すりはベッドや布団に対して図の向きで使用しないでください。

- ・転倒したり身体を挟み込むなどして怪我をする恐れがあります。



●ウィングタイプは布団サイドでの使用をしないでください。

- ・布団の下にベースプレートを潜り込ませる事が出来ない為、転倒の危険があります。

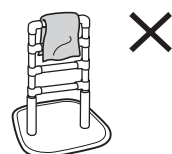


## ⚠ 注意

- 本商品は 1 人用です。2 人以上で同時に使用しないでください。
  - ・ 破損の原因になります。

- 設置後に、ガタつき、ネジの緩み、ネジの締め忘れが無いことを必ず確認してください。
  - ・ 取り付けが不安定な状態で使用すると、破損や事故の原因となります。

- ベッドサイドに設置した手すりに、タオルや服を掛けしないでください。
  - ・ 手すりがきちんと握れず、転倒して怪我をする恐れがあります。



- ベース縁部のゴムには厚みがあるため、ぶつからないように注意してください。
  - ・ 利用者のつま先が手すりの支柱にぶつかって支柱に足をぶつけ、怪我をする恐れがあります。
  - ・ 床面とベースのわずかな段差につまづき、転倒する恐れがあります。



- 移動させる場合は、ベース部分を持ち上げて移動させてください。
  - ・ 手すりを持ち上げるとネジの緩みなどでベースが落下し、怪我をする恐れがあります。また、本商品を引きずると床面を傷付ける恐れがあります。

- ご使用の際は、介助者が利用者の状態（安全に使用できる状態にあるか）を確認してください。
  - ・ 利用者の健康状態や体調が変化した場合には、医師や介護士、ケアマネジャーなどに相談してください。
  - ・ ご使用になる際は、介助者が付き添って使用することをお勧めします。身体の状態に合わない場合は、直ちにご使用を中止してください。

- 商品に貼ってあるシールは剥がさないでください。
  - ・ お客様を危険から守るためのものや、故障時に素早い対応をするためのものです。
  - ・ ロット番号から詳細な仕様がわかり、的確な対応が可能になります。

- 結露した場合は、乾いた布などで拭き取ってください。
  - ・ 室内環境によって金属部分に結露が発生する恐れがあります。結露した状態で放置するとカビを発生させる原因になります。拭き取ってからご使用ください。

- 商品は、高温多湿の場所に保管しないでください。
  - ・ 直射日光などの当たる場所や高温多湿の場所で保管すると、変形や破損、結合部が外れる原因になります。

- クッションフロア材（塩化ビニル製）などの上に長時間設置すると、クッションフロア材にへこみや色移りする場合があるので注意してください。

- 屋外や直射日光の当たる場所では使用しないでください。
  - ・ 変形、変質、劣化または破損の原因になります。

# 設置方法と使用上の注意

以下の使用例を参考にして、設置してください。

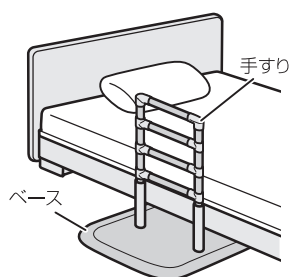
## ⚠ 注意

- ・平らで水平な場所に設置し、設置後は本商品が安定していることを確認してください。
- ・移動時や設置時に、本商品を引きずらないように注意してください。

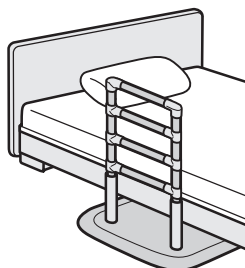
## ●ベッドでの使用方法

- ・手すりをベッドと平行に置き、隙間がないように設置してください。
- ・ベース部をベッドの下に潜り込ませるように設置してください。

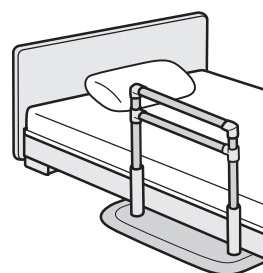
### < 設置方向 >



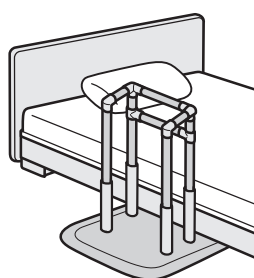
PJ01-AS  
センタータイプ



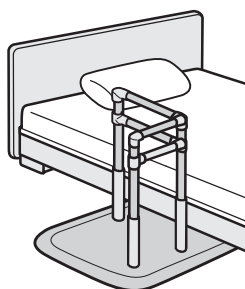
PJ01-AL  
サイドタイプ



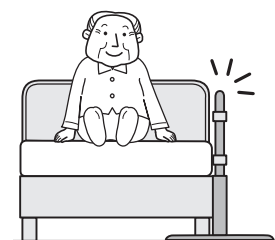
PJ01-BL  
ロングタイプ



PJ01-CS  
コーナータイプ

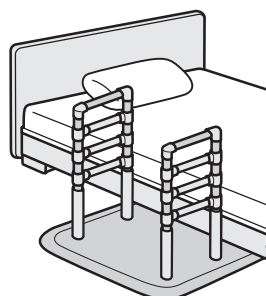


PJ01-DL  
エルタイプ

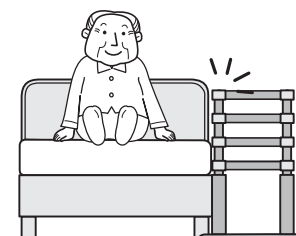


※平行に隙間なく設置  
してください。

- ・PJ01-AALの場合
- ・手すりをベッドと垂直に置き、隙間がないように設置してください。



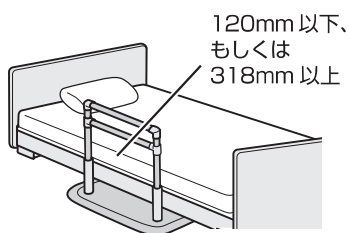
PJ01-AAL  
ウイングタイプ



## 警告

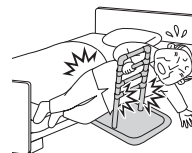
### < 設置時の隙間 >

ベッドと手すりの隙間は、120mm 以下、もしくは 318mm 以上になるように設置してください。



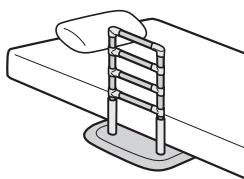
### 注意

- ・ベッドと手すりの間に、隙間ができないように設置してください。  
身体がはさまり、怪我をする恐れがあります。



### ● 布団での使用方法

- ・手すりと布団が平行になるように設置してください。
- ・ベース部を布団の下に潜り込ませるように設置してください。



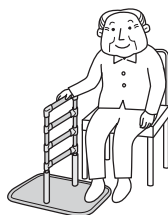
### 注意

- ・手すりを引っ張るようにして立ち上がらないでください。  
手すりが傾いてひっくり返り、怪我をする恐れがあります。



### ● 椅子での使用方法

- ・手すりと椅子が平行・垂直になるように設置してください。
- ・ベース部に体重が掛かる位置に設置してください。



※ベース部に、椅子の足が乗らないようにしてください。

### 注意

- ・床面とベースのわずかな段差に注意してください。  
転倒の恐れがあります。



### ● 伝い歩きでの使用方法

- ・手すりが壁側にくるように設置してください。
- ・使用する時はベースの上を歩行してください。



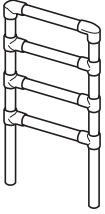
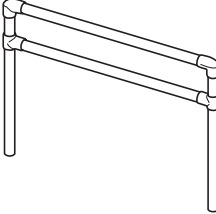
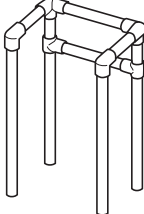
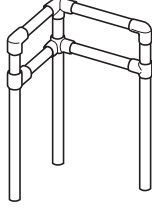
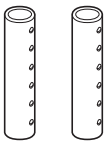
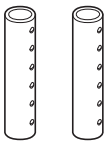
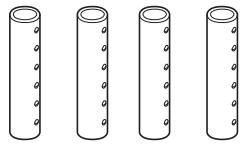
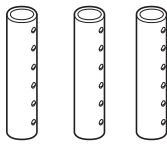
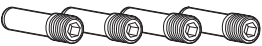
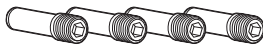
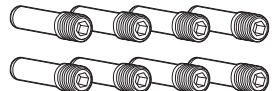
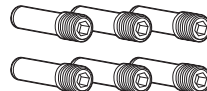



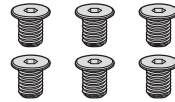


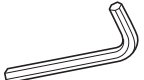

### 注意

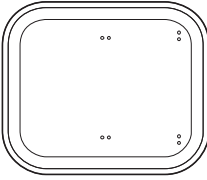
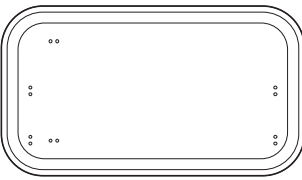
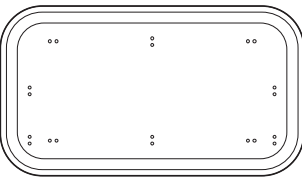
- ・ベースの外側で伝い歩きをしないでください。  
手すりが傾いてひっくり返ったり、転倒して怪我をする恐れがあります。



# 開梱と部品の確認

商品が到着しましたら、下記の部品がすべて同梱されているか、また破損の有無をご確認ください。万一、部品の不足や破損があった場合は、レンタル会社や販売店、または弊社までご連絡ください。

PJ01-A1	PJ01-B1	PJ01-C1	PJ01-D1
 手すり A1タイプ (1個)	 手すり B1タイプ (1個)	 手すり C1タイプ (1個)	 手すり D1タイプ (1個)
 支柱 (2本)	 支柱 (2本)	 支柱 (4本)	 支柱 (3本)
 手すり固定ネジ<銀> M10×L36 (4本)	 手すり固定ネジ<銀> M10×L36 (4本)	 手すり固定ネジ<銀> M10×L36 (8本)	 手すり固定ネジ<銀> M10×L36 (6本)
 支柱固定ネジ<黒> M10×L13 (4本)	 支柱固定ネジ<黒> M10×L13 (4本)	 支柱固定ネジ<黒> M10×L13 (8本)	 支柱固定ネジ<黒> M10×L13 (6本)
 六角レンチ (1本)	 六角レンチ (1本)	 六角レンチ (1本)	 六角レンチ (1本)
取扱説明書<保証書付> (本書)	取扱説明書<保証書付> (本書)	取扱説明書<保証書付> (本書)	取扱説明書<保証書付> (本書)

PJ01-S1/S2	PJ01-L1	PJ01-L2
 ベース S1/S2タイプ (1個)	 ベース L1タイプ (1個)	 ベース L2タイプ (1個)

# 組み立てかた

## ⚠ 注意

- ・組み立ての際は床を傷付けないように、保護シートなどを敷いておこなってください。
- ・支柱・ベースおよび手すりは、必ず指定の位置を指定のネジで固定してください。
- ・ネジは、ネジ穴に対してまっすぐになるように入れてください。

# 1

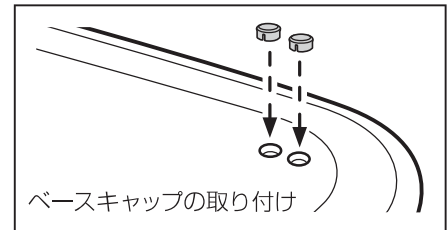
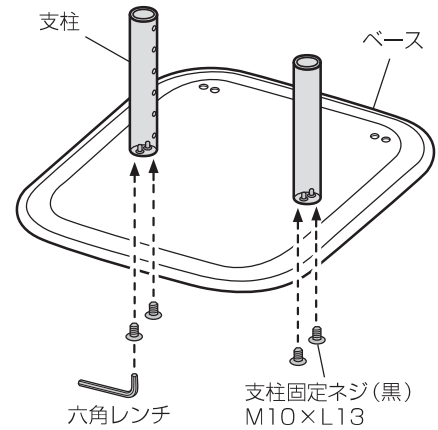
## ベースに支柱を取り付ける

下図の<支柱の取り付け位置>を確認し、ベースの裏側から支柱固定ネジで固定してください。

支柱1本につき、支柱固定ネジ(黒)2本を使用します。

六角レンチで仮止めの状態にしておきます。

※支柱の取り付け位置によっては、ベースの取付穴を塞いでいるベースキャップを取り外し、使用しない穴の箇所に取り付ける、もしくは保管してください。



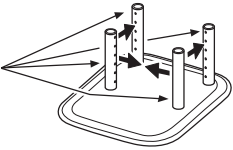
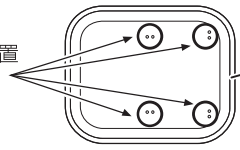
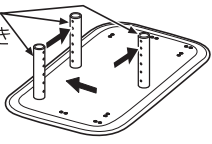
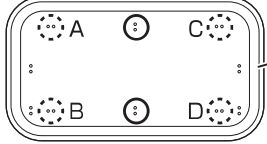
## ⚠ 注意

使用しない穴は、必ずベースキャップを取り付けてください。



## < 支柱の取り付け位置 > ※支柱のネジ穴の向きに注意してください。

PJ01-AS (センタータイプ)	支柱(2本) ネジ穴の向き	支柱取り付け位置 (2箇所)	ベース S1/S2 タイプ
PJ01-AL (サイドタイプ)	支柱(2本) ネジ穴の向き	支柱取り付け位置 (2箇所) A/B	ベース L1/L2 タイプ
PJ01-AAL (ウイングタイプ)	支柱(4本) ネジ穴の向き	支柱取り付け位置 (4箇所)	ベース L2 タイプ
PJ01-BL (ロングタイプ)	<支柱取付位置1> 支柱(2本) ネジ穴の向き	支柱取り付け位置 (2箇所)	ベース L1/L2 タイプ
	<支柱取付位置2> 支柱(2本) ネジ穴の向き	支柱取り付け位置 (2箇所)	ベース L1/L2 タイプ

<p>PJ01-CS (コーナータイプ)</p>	<p>支柱 (4本) ネジ穴の向き</p> 	<p>支柱取り付け位置 (4箇所)</p>  <p>ベース S1/S2 タイプ</p>
<p>PJ01-DL (エルタイプ)</p>	<p>支柱 (3本) ネジ穴の向き</p> 	<p>支柱取り付け位置 (丸2箇所、A,B,C,D から1箇所)</p>  <p>ベース L2タイプ</p>

## 2 マットを取り付ける

＜マット切り取り位置＞を確認し、「よかルール」のタイプに合わせてマットの支柱部分を切り取ってください。

※マットの支柱部分にはミシン目が入っているため、手で簡単に切り取ることができます。

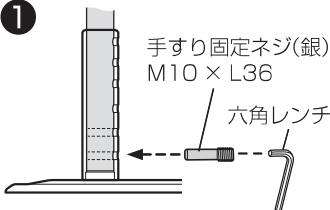
※マットの取り付けは、マットに同梱されている取扱説明書をご参照ください。

## 3 手すりを取り付ける

1 で取り付けした支柱に手すりを挿し込み、使用する高さに合わせて、手すり固定ネジ (銀) で固定してください。

左右の高さを合わせ、最初に下の段のネジをそれぞれ取り付けてください。  
(参考) 締め付けトルク: 6.9~7.8N・m {70~80kgf・cm}

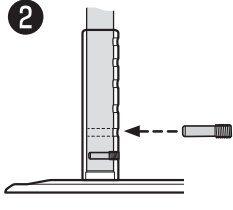
①

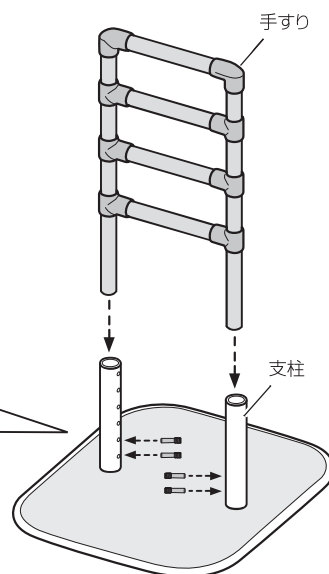


手すり固定ネジ(銀)  
M10 × L36

六角レンチ

②





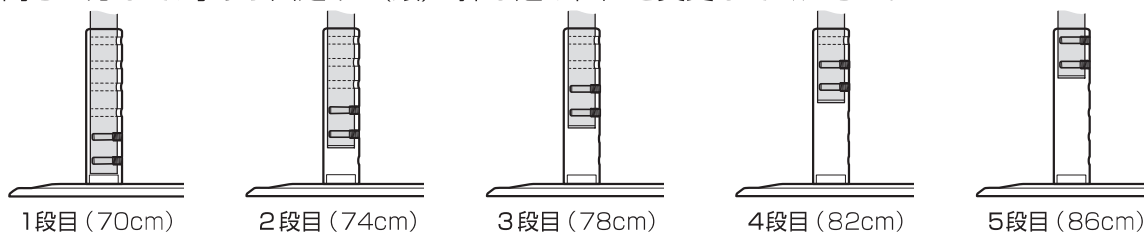
### ⚠ 注意

- ・電動工具 (電動ドライバーなど) を使用しないでください。締めすぎると、ネジの破損の原因になります。
- ・手すり固定ネジ (銀) のネジ頭が、支柱の面から出ていないことを確認ください。
- ・手すり固定ネジが、支柱に各2本取り付けられていることを確認してください。

## < 手すりの高さ、手すり固定ネジの取り付け位置 >

手すりの高さは、5段階に調節できます。

高さに応じて、手すり固定ネジ(銀)の挿し込み位置を変更してください。



**注意**

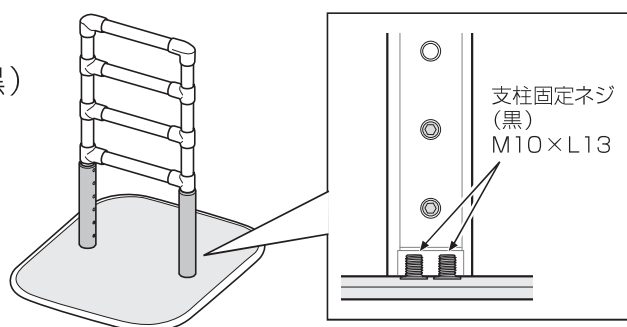
すべてのパイプを同じ高さにしてください。

## 4

### 支柱固定ネジを締め付ける

1 で仮止めしていた支柱固定ネジ(黒)をしっかりと締め付けてください。

(参考) 締め付けトルク : 9.8 ~ 11.76N・m  
{ 100 ~ 120kgf・cm }



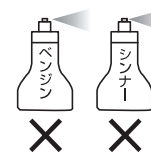
**注意**

- ・支柱の周りにマットの挟み込みがないことを確認してください。
- ・組み立て後に、ガタツキやネジの緩みがないことを確認してください。

## お手入れについて

### < 手すり、支柱、ベースのお手入れ >

- 商品が汚れた場合は、石鹼水や中性洗剤を少し含んだ湿らせた布で拭いてください。
- 商品を水で濡らしたり、ベンジン・シンナー・オイル類・粉末洗剤などで磨いたりしないでください。
- 殺虫剤をかけないでください。ひび割れの危険があります。
- 消毒する場合は下記の消毒剤を指定の濃度で、消毒剤の取扱説明書などの指示に従ってご使用ください。



・消毒用エタノール	76.9-81.4%	・塩化ベンゼトニウム	0.05-0.2%
・塩化ベンザルコニウム	0.05-0.2%	・グルコン酸クロルヘキシジン	0.05%
・次亜塩素酸ナトリウム	0.02-0.05%		

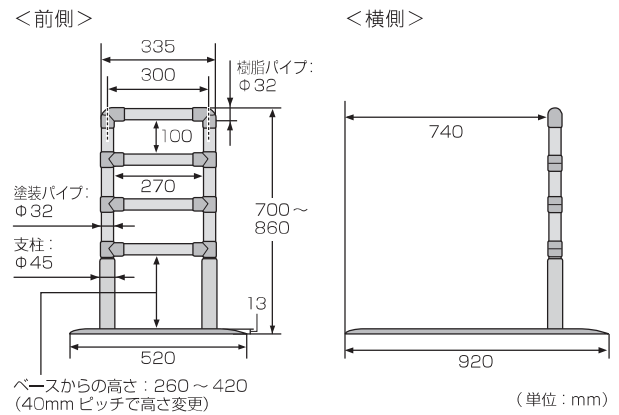
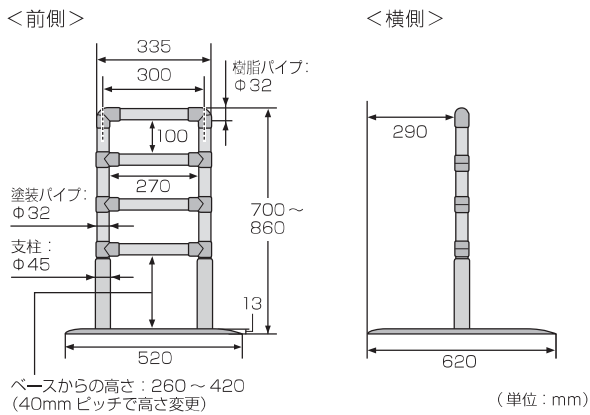
### < マットのお手入れ >

- マットに同梱されている取扱説明書をご参照ください。

### < 点検 >

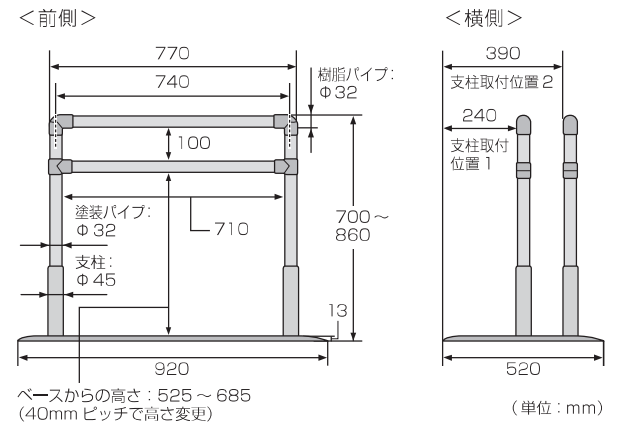
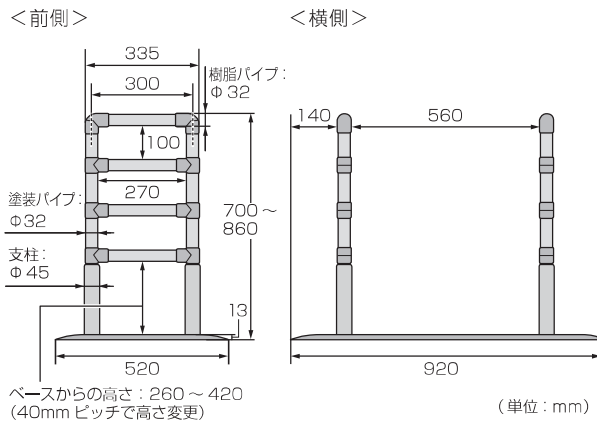
- 定期的に各部分のボルトの締め具合を確認し、常に固く締めてください。

# 商品の仕様



型式	PJ01-AS
商品名	よかレール センタータイプ
梱包サイズ	PJ01-S1/S2 63.5 × 53.5 × 3.5cm 8.5kg (7.5kg)
梱包質量 (商品質量)	PJ01-A1 35.0 × 71.5 × 5.5cm 6.5kg (5.5kg)
材質	手すり：スチール、樹脂、PVC 支柱：スチール ベース：スチール、樹脂、PVC
仕様	高さ5段階調整：70/74/78/82/86cm 最大使用者体重：100kg
原産国	中国

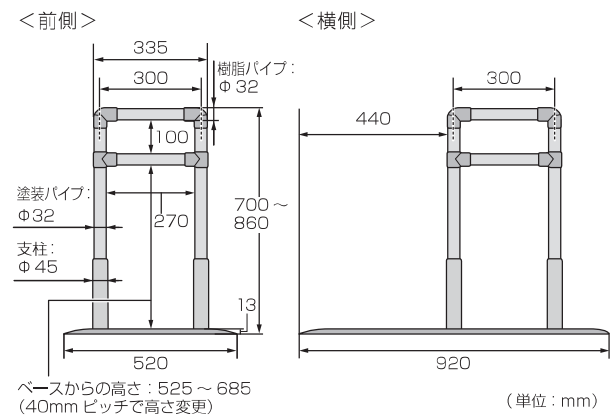
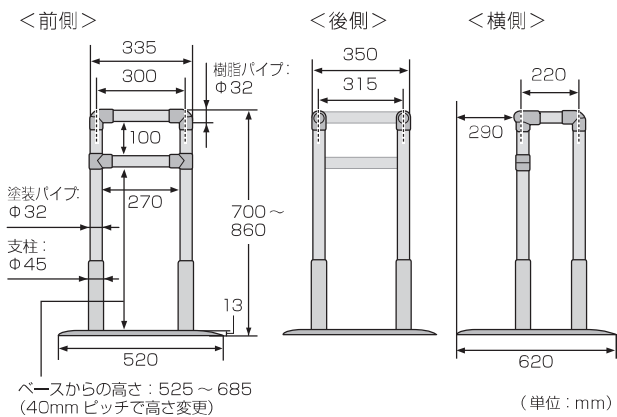
型式	PJ01-AL
商品名	よかレール サイドタイプ
梱包サイズ	PJ01-L1/L2 93.5 × 53.5 × 3.5cm 13.0kg (11.5kg)
梱包質量 (商品質量)	PJ01-A1 35.0 × 71.5 × 5.5cm 6.5kg (5.5kg)
材質	手すり：スチール、樹脂、PVC 支柱：スチール ベース：スチール、樹脂、PVC
仕様	高さ5段階調整：70/74/78/82/86cm 最大使用者体重：100kg
原産国	中国



型式	PJ01-AAL
商品名	よかレール ウィングタイプ
梱包サイズ	PJ01-L2 93.5 × 53.5 × 3.5cm 13.0kg (11.5kg)
梱包質量 (商品質量)	PJ01-A1 35.0 × 71.5 × 5.5cm 6.5kg (5.5kg) × 2
材質	手すり：スチール、樹脂、PVC 支柱：スチール ベース：スチール、樹脂、PVC
仕様	高さ5段階調整：70/74/78/82/86cm 最大使用者体重：100kg
原産国	中国

型式	PJ01-BL
商品名	よかレール ロングタイプ
梱包サイズ	PJ01-L1/L2 93.5 × 53.5 × 3.5cm 13.0kg (11.5kg)
梱包質量 (商品質量)	PJ01-B1 80.5 × 71.5 × 5.5cm 7.5kg (6.0kg)
材質	手すり：スチール、樹脂、PVC 支柱：スチール ベース：スチール、樹脂、PVC
仕様	高さ5段階調整：70/74/78/82/86cm 最大使用者体重：100kg
原産国	中国

# 商品の仕様



型式	PJ01-CS
商品名	よかレール コーナータイプ
梱包サイズ	PJ01-S1/S2 63.5 × 53.5 × 3.5cm 8.5kg (7.5kg)
梱包質量	PJ01-C1 38.5 × 28.0 × 71.0cm 7.5kg (6.0kg)
商品質量	
材質	手すり：スチール、樹脂、PVC 支柱：スチール ベース：スチール、樹脂、PVC
仕様	高さ5段階調整：70/74/78/82/86cm 最大使用者体重：100kg
原産国	中国

型式	PJ01-DL
商品名	よかレール エルタイプ
梱包サイズ	PJ01-L2 93.5 × 53.5 × 3.5cm 13.0kg (11.5kg)
梱包質量	PJ01-D1 49.0 × 70.5 × 26.0cm 8.5kg (7.5kg)
商品質量	
材質	手すり：スチール、樹脂、PVC 支柱：スチール ベース：スチール、樹脂、PVC
仕様	高さ5段階調整：70/74/78/82/86cm 最大使用者体重：100kg
原産国	中国

# 保証とアフターサービス ※よくお読みください。

## 保証書について

保証書は、必ず「販売店名・お買い上げ日」などの記入および記載内容をご確認の上、大切に保管してください。

販売店名・お買い上げ日の記入がない場合は、型式・販売店名・お買い上げ日が確認できるように、お買い上げ時の送り状などを保管してください。

## 修理を依頼するとき

修理を依頼する前に、今一度この取扱説明書をよくお読みください。  
それでも直らない場合はお買い上げの販売店、またはフリーアクセスまでご連絡ください。

※修理・お取り扱い、お手入れのご相談は、お買い上げの販売店（裏表紙保証書記載）へご連絡ください。

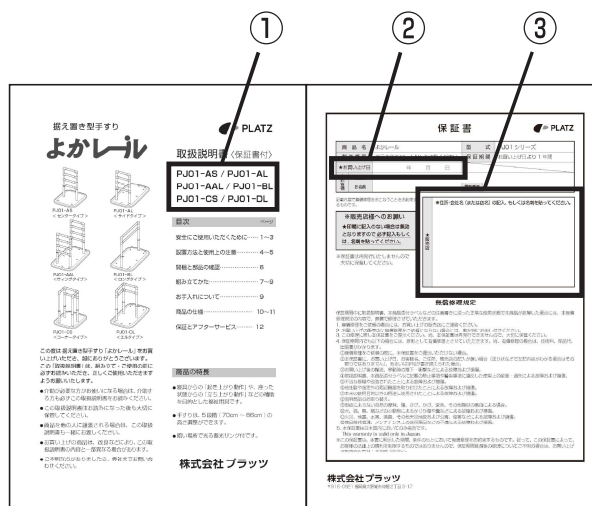
## ●ご連絡いただきたい内容

- ①商品名および型式（表紙記載）
- ②お買い上げ日（裏表紙保証書記載）
- ③お買い上げの販売店（裏表紙保証書記載）
- ④商品のシリアル番号（S/N で始まる番号）



※各パーツに貼ってあるシールに記載されています。

- ⑤故障内容（できるだけ詳しく）
- ⑥ご住所 / お名前 / お電話番号



## ●保証期間について

保証期間はお買い上げ日から1年間です。保証期間内は、保証書の記載内容に基づき無償で修理いたします。ただし、保証期間内でも有償修理になる場合がありますので、詳しくは保証書の内容をご覧ください。

## ●保証期間を過ぎている場合

修理および部品交換にて対応可能であれば、有償にて修理いたします。

## ●修理代について

修理代は、部品料、基本出張費、技術料で構成されます。

【部品料】…修理で使用した部品代です。

【基本出張料】…お客様のご依頼により、技術者がお届け先まで出張する際に発生する費用です。

【技術料】…商品の診断・故障箇所の修理などの作業にかかる費用です。



アフターサービスのお問い合わせ

0120-77-3433

平日 午前9時～午後5時（土日祝祭日・夏季休業日・年末年始休業除く）





# 株式会社プラッツ

〒816-0921 福岡県大野城市仲畑 2丁目3-17

'26.03 月作成

NP0376-C