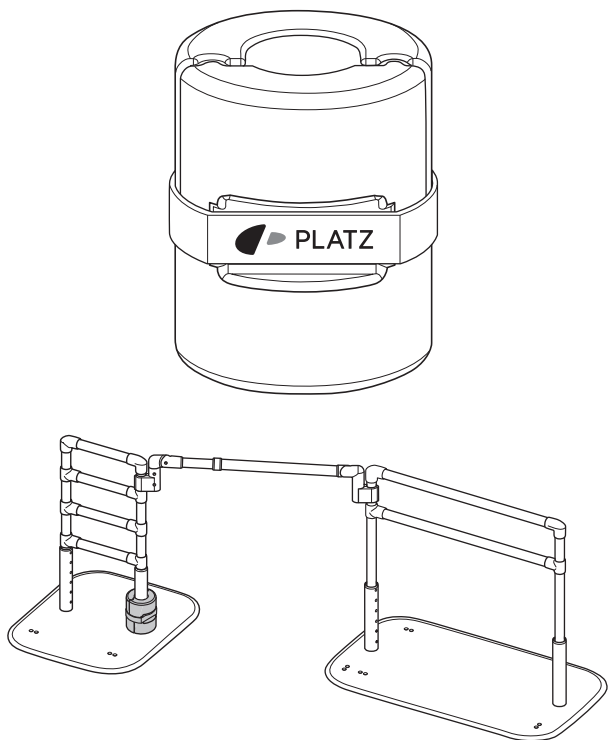


よかレール よかオモシ

PJ01W-5Z



※イラストは、別売りの据え置き型手すりに取り付けられた状態です。

| 目次 | ページ |
|-----------------|-----|
| 安全にご使用いただくために…… | 1 |
| 開梱と部品の確認…… | 2 |
| 組み立てかた…… | 2 |
| 商品の仕様…… | 裏表紙 |
| お手入れについて…… | 裏表紙 |

商品の特長

- 「据え置き型手すり」に取り付けることで、手すりの安定性を向上させることができます。



この度はお買い上げいただき、誠にありがとうございます。
この「取扱説明書」は、取り付け・ご使用前に必ずお読みいただき、正しくご使用いただきますようお願いいたします。

- 介助が必要な方がお使いになる場合は、介助する方も必ずこの取扱説明書をお読みください。
- この取扱説明書はお読みになった後も大切に保管してください。
- 商品を他の人に譲渡される場合は、この取扱説明書も一緒にお渡しください。
- お買い上げの商品は、改良などにより、この取扱説明書の内容と一部異なる場合があります。
- ご不明な点がございましたら、お買い上げの販売店または弊社までお問い合わせください。

安全にご使用いただくために

※必ずお守りください。

この取扱説明書では、商品を安全に正しくお使いいただき、利用者や他の方への危害や財産への被害を未然に防止するために、色々な絵表示をしております。
下記をよくお読みいただき、内容をよく理解してから正しくお使いください。

| | |
|---|---|
|  警告 | この表示の欄は、「生命に関わる怪我、または重傷を負う可能性が想定される内容」を記載しています。 |
|  注意 | この表示の欄は、「傷害を負う可能性、または物的損害の発生が想定される内容」を記載しています。 |

警告

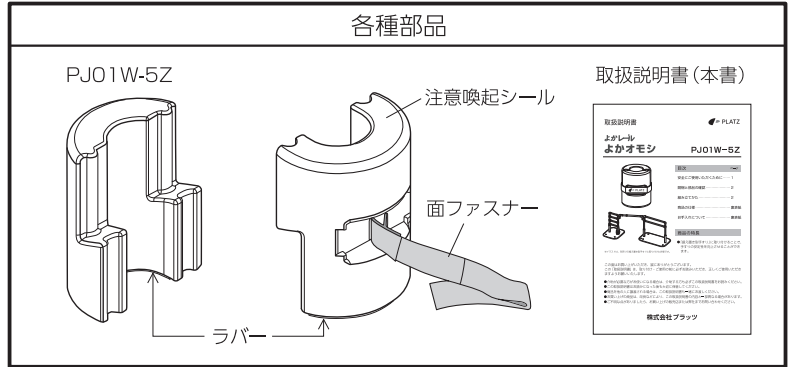
- **据え置き型手すりの安定性向上の目的以外で使用しないでください。**
 - ・怪我や事故の原因になります。
- **手すりに水平方向の力を加えないでください。**
 - ・商品は据え置き型手すりの安定性を向上させるものであり、固定するものではありません。水平方向の力を加えると据え置き型手すり移動して、怪我や事故の原因になります。
- **商品が濡れた状態で使用しないでください。**
 - ・怪我や事故の原因になります。濡れた場合は、布などで拭き取り乾いた状態で使用してください。
- **濡れた状態で持ち上げないでください。**
 - ・滑って怪我をする恐れがあります。
- **布団の横に設置した据え置き型手すりに取り付ける場合、頭部などが当たらないようにクッションなどの保護措置をしてください。**
 - ・怪我や事故の原因になります。
- **改造・加工はしないでください。**
 - ・破損や事故の原因になります。
- **ストーブや火気のある物などを近づけないでください。**
 - ・火災や火傷の原因になります。

注意

- **重量物のため、取り扱いには十分注意してください。**
 - ・落として怪我をしたり、床などを破損する恐れがあります。
- **商品を持ち上げる際は、必ず両手で持ち、落とさないように注意してください。**
 - ・落として怪我をしたり、床などが破損する恐れがあります。
- **組み立て・取り付け・設置は、販売店もしくは弊社指定の業者がおこなってください。**
 - ・怪我や事故の原因になります。
- **定期的に、ガタツキ・面ファスナーの緩み・部品の破損がないことを必ず確認してください。**
 - ・取り付けが不安定な状態で使用すると、破損や事故の原因となります。
- **据え置き型手すりを移動する際は、商品を取り外してください。**
 - ・据え置き型手すりのベースが落下し、怪我や事故の原因になります。
- **設置後に商品が正しく取り付けられているか確認してください。**
 - ・正しく取り付けられていない場合、怪我や事故の原因になります。
- **直射日光の当たる場所や屋外、高温多湿の場所で使用しないでください。**
 - ・金属部分が熱くなり、火傷の原因になります。また、変形、変質、劣化または破損の原因になります。
- **水やお湯に濡れる場所では、使用しないでください。**
 - ・錆やカビの発生につながります。

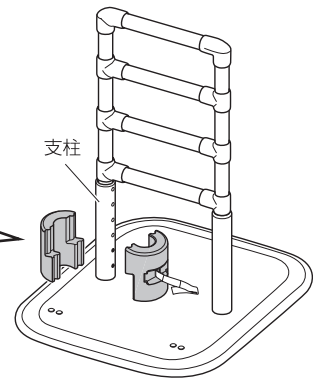
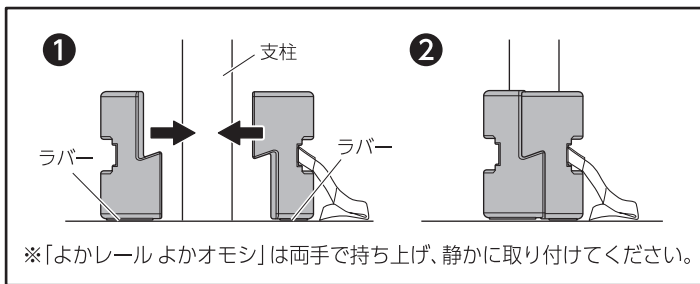
開梱と部品の確認

商品が到着しましたら、部品がすべて同梱されているか、また破損の有無をご確認ください。万一、部品の不足や破損があった場合は、販売店または弊社までご連絡ください。

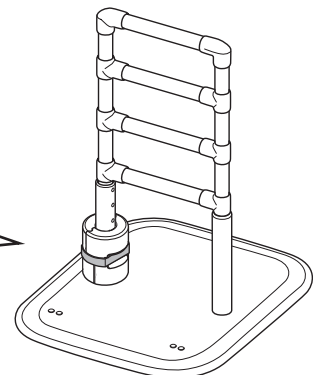
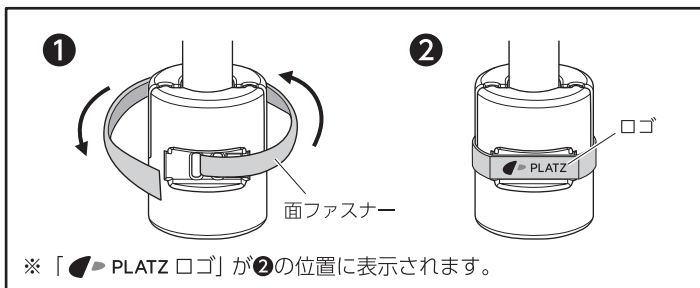


組み立てかた < 据え置き型手すりに取り付ける >

- ① 「よかレール よかオモシ」を地面に置いてから面ファスナーを取り外し分解してください。
- ② 支柱に、「よかレール よかオモシ」底面のラバーが下向きになるように取り付けてください。



- ③ 面ファスナーで、「よかレール よかオモシ」を支柱に固定してください。
※面ファスナー同士が重なるように取り付け、手で強く押さえつけて固定してください。

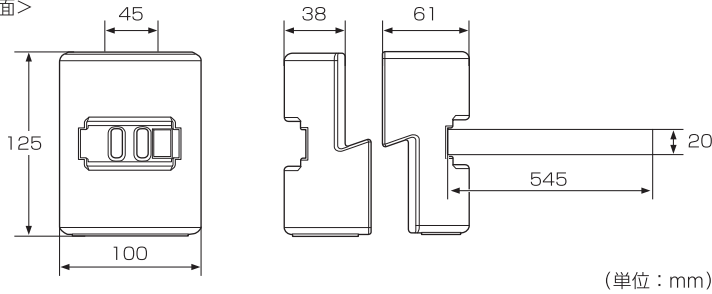


⚠ 注意

- 商品が正しく取り付けられているか確認してください。
・怪我や事故の原因になります。
- 接着力が弱まってきたら新しい面ファスナーに交換してください。
・面ファスナーが外れて、怪我をする恐れがあります。

商品の仕様

<側面>



| | |
|-------------------------|---------------------------------|
| 型式 | PJ01W-5Z |
| 商品名 | よかルール よかオモシ |
| 梱包サイズ 梱包質量 (商品質量) | 115×115×140mm 5.3kg (5kg) |
| 材質 | おもし本体：鉄 底面ラバー：NBR |
| 原産国 | ベトナム |

お手入れについて

⚠ 注意

- 高濃度の酸性・アルカリ性洗剤は使用しないでください。
・錆、変色、変質、塗装の剥がれの原因になります。必ず中性洗剤を使用してください。
※下記の<日常のお手入れ方法>に記載の消毒剤の濃度を守ってください。
- シンナー・ベンジンなどは使用しないでください。
・変質して破損する恐れがあります。
- たわしや磨き粉などで磨かないでください。
・傷が付く恐れがあります。
- 直射日光を避けて、陰干しをしてください。
・変形、変色、変質の原因となります。
- オゾンガス・ホルムアルデヒドガスは使用しないでください。
・変質して破損する恐れがあります。
- 塩素系の消毒液が附着した時は水拭きをし、商品表面に消毒液が残らないようにしてください。
・錆、変色、変質、塗装の剥がれの原因になります。

<日常のお手入れ方法>

- 面ファスナーにゴミなどが附着していると、接着力の低下につながりますので取り除いてください。
- 水か中性洗剤を含ませた布を固く絞って拭いてください。
- 商品が汚れた場合は、石鹼水や中性洗剤を少し含んだ湿らせた布で拭いてください。
- 殺虫剤をかけないでください。ひび割れの危険があります。
- 商品が汚れた場合は、石鹼水や中性洗剤を少し含んだ湿らせた布で拭いてください。

| | | | |
|-------------|------------|----------------|-----------|
| ・消毒用エタノール | 76.9-81.4% | ・塩化ベンゼトニウム | 0.05-0.2% |
| ・塩化ベンザルコニウム | 0.05-0.2% | ・グルコン酸クロルヘキシジン | 0.05% |
| ・次亜塩素酸ナトリウム | 0.02-0.05% | | |



<点検>

- 定期的な点検をおこない、ガタツキ・面ファスナーの緩み・部品の破損、その他異常がないことを確認してください。

<廃棄方法>

- 廃棄の際は、「廃棄物の処理および清掃に関する法律」および各自治体の規則に従ってください。

株式会社プラッツ

〒816-0921 福岡県大野城市仲畑 2丁目3-17

アフターサービスのお問い合わせ
FREE アフセス 0120-77-3433

平日：午前9時～午後5時30分（土日祝祭日・夏季休業日・年末年始休業除く）

'24.03月作成

NP0326-B