



取扱説明書

ロングタイプ対応スペーサー（PA505シリーズ用）

PS02-PA505

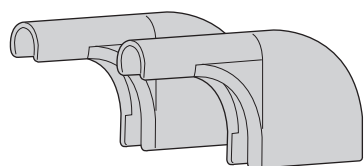
この度は、ロングタイプ対応スペーサー（PA505シリーズ用）をお買い上げいただき、誠にありがとうございます。この取扱説明書は、取り付け前・ご使用前に必ずお読みいただき、正しくご使用いただきますようお願いいたします。

- この取扱説明書は、お読みになった後も大切に保管してください。
- 本商品を譲渡される場合は、この取扱説明書も一緒にお渡してください。
- 取り付け前に不足部品が無いか、梱包内容をお確かめください。
- ご不明な点がありましたら、お買い上げいただいた店舗または、弊社までお問い合わせください。

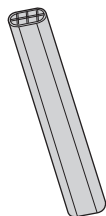
使用方法・特徴

本商品は、P110シリーズをロングタイプに切り替えた際に、PA505-44、PA505-75、PA505-96のサイドレールに本商品を取り付けることで、より安全にご使用していただくことを目的としています。

梱包内容



スペーサー：2個



オーバルパイプ：1本



取扱説明書兼保証書(本書)：1枚



警告

この表示の欄は、生命に関わる怪我または重傷を負う可能性が想定される内容を記載しています



禁止

本商品を取り付けたサイドレールの上に腰掛けたり、ぶら下がるなど、無理な力を加えるような使い方はしないでください。

- 破損や事故の原因になります。



禁止

オーバルパイプを掴んで、力を加えないでください。

- 破損や事故の原因になります。



禁止

当社商品以外のサイドレールに取り付けての使用をしないでください。弊社が指定する適合商品以外とは組み合わせないでください。

- 破損や事故の原因になります。



禁止

ストーブなどの火気類に本商品を近づけ過ぎないでください。

- 火災や変色・変形の原因になります。



禁止

本商品の隙間から頭や手足などを出さないでください。

- 怪我や事故の原因になります。



禁止

衣類が引っかからないようご注意ください。

- ベッドから降りる際にパジャマなど衣類が引っかかり怪我や事故の原因になります。

⚠ 注意 この表示の欄は、傷害を負う可能性、または物理的損害の発生が想定される内容を記載しています

注 サイドレールに本商品がしっかり取り付けられているか、定期的に点検してください。
●破損や事故、怪我の原因になります。

注 ベッドの背上げ・ひざ上げ操作時は、本商品を取り付けたサイドレールに体の一部や手元スイッチコードをはさまないように注意してください。
●破損や事故の原因になります。

注 経年劣化により変色などの変化が起こる場合があります
●保管する場合は、直射日光や高温、多湿、低温、乾燥、ほこりの多い場所を避けてください。

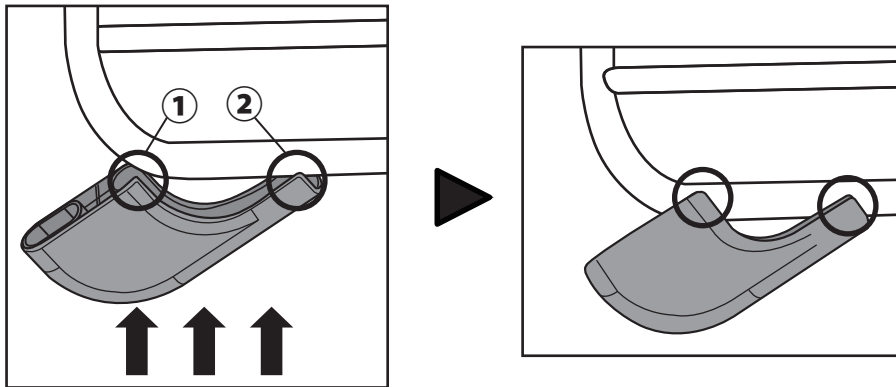
注 部品が破損した場合、破損したまま使用しないでください。
●怪我や故障の原因になります。

注 本商品の耐荷重は30kgです。
●耐荷重以上の力を加えると、怪我や故障の原因となります。

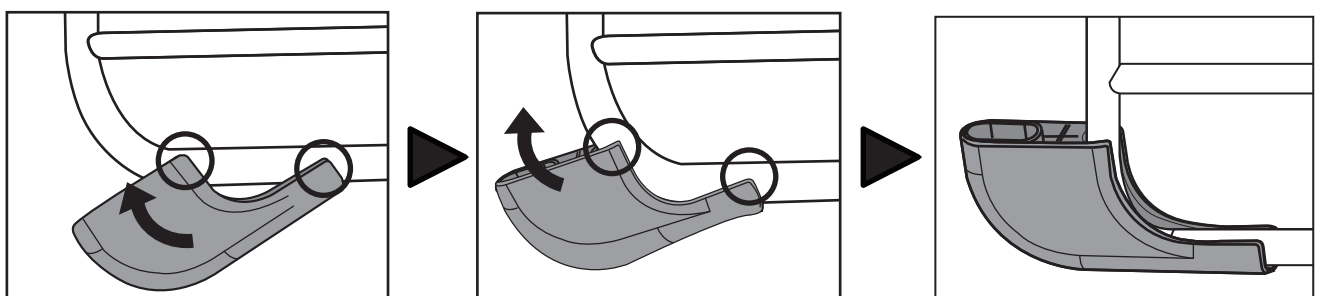
注 気温が低い場所や本商品が冷えている状態で本商品を取り付ける場合、取り付けがかたくなります。

本商品の取り付け方法

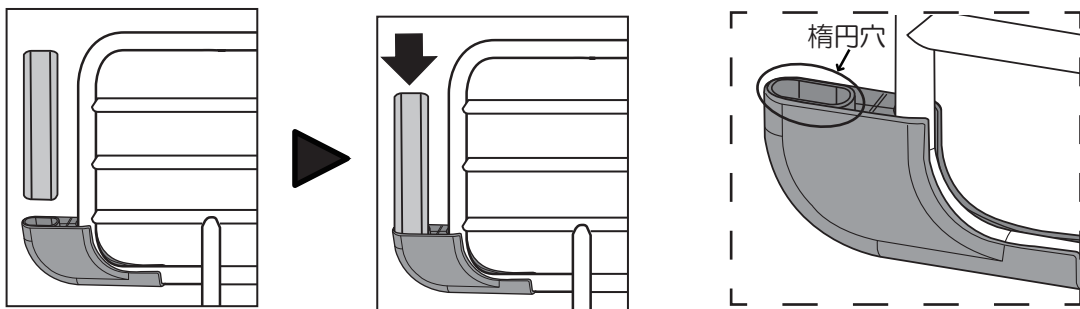
1 サイドレール下端のパイプにスペーサーの下図○部をしっかりと押し込んではめます。
※1) サイドレールのパイプにスペーサーをはめる際は、下図の①を先に押し込んでから②を押し込むと、はまりやすくなります。
※2) スペーサーは上下で共通です。



2 下図の○部をはめ込んだ状態で、サイドレール下端のパイプに沿ってスペーサーを下図のように滑らせます。
※スペーサーの下図○部がサイドレールのパイプから外れないように強く押さえながら滑らせてください。

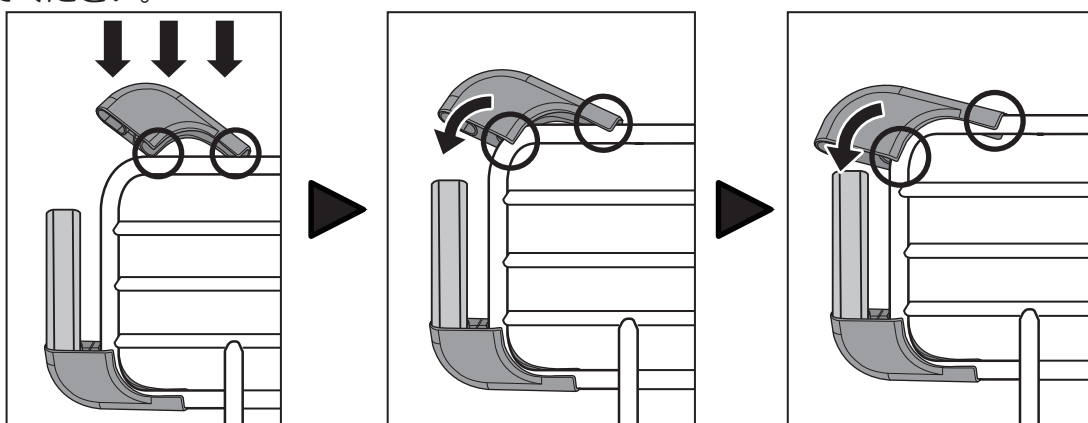


3 オーバルパイプをスペーサーの楕円穴に挿し込みます。

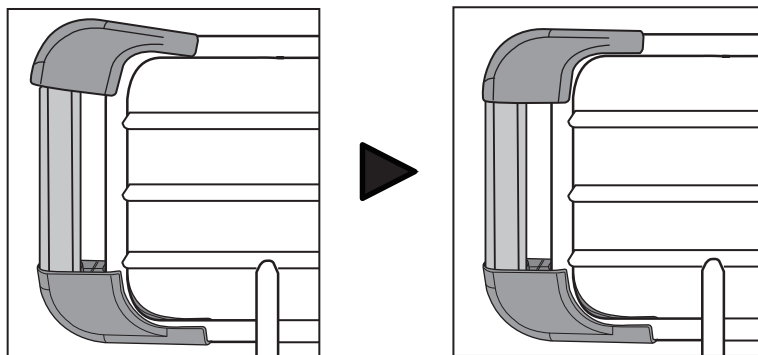


4 手順1、2と同じ様に、スペーサーの下図○部分をサイドレール上端のパイプに強く押し込み、その状態でサイドレール上端のパイプに沿ってスペーサーを下図のように滑らせて取り付けてください。

※スペーサーの下図○部がサイドレールのパイプから外れないように、強く押さえながら滑らせてください。



5 サイドレール上端に取り付けたスペーサーの楕円穴にオーバルパイプを挿入してください。



注意

サイドレールに本商品がしっかり取り付けられているか、必ず確認してください。
●破損や事故、怪我の原因になります。

点検・お手入れ

○点検

- ・サイドレールに本商品がしっかり取り付けられているか、必ず定期的に点検をしてください。

○お手入れ

- ・乾いた柔らかい布で拭いてください。
- ・清拭する場合は柔らかい布を使用し、水で薄めた中性洗剤に浸してよく絞って拭き、その後水に浸した布をよく絞って残った洗剤分を拭き取ってください。
最後に乾いた布で水気を取ってください。
- ・ベンジン・シンナー・オイル類・磨き粉等は使用しないでください。樹脂部品が破損する恐れがあります。
- ・シールが剥がれないようご注意ください。

商品の仕様

型式	PS02-PA505
商品名	ロングタイプ対応スペーサー（PA505シリーズ用）
適合商品	PA505シリーズ（PA505-44、PA505-75、PA505-96）
商品サイズ 幅 × 長さ × 高さ	3.0cm × 17.0 cm × 43.0 cm
材質	PP（ポリプロピレン）、PVC（ポリ塩化ビニル）
原産国	ベトナム

株式会社 **プラッツ**

〒816-0921
福岡県大野城市仲畑2丁目3-17

商品についてのお問合せは下記フリーアクセスまでご連絡ください



0120-77-3433

フリーアクセス
携帯・PHS・OK

《平日 午前9時～午後5時30分》
(土日祝祭日・夏季休業日・年末年始休業除く)

'17.04月 作成

NPO132-A