

人感センサー付フットライト (5V仕様)

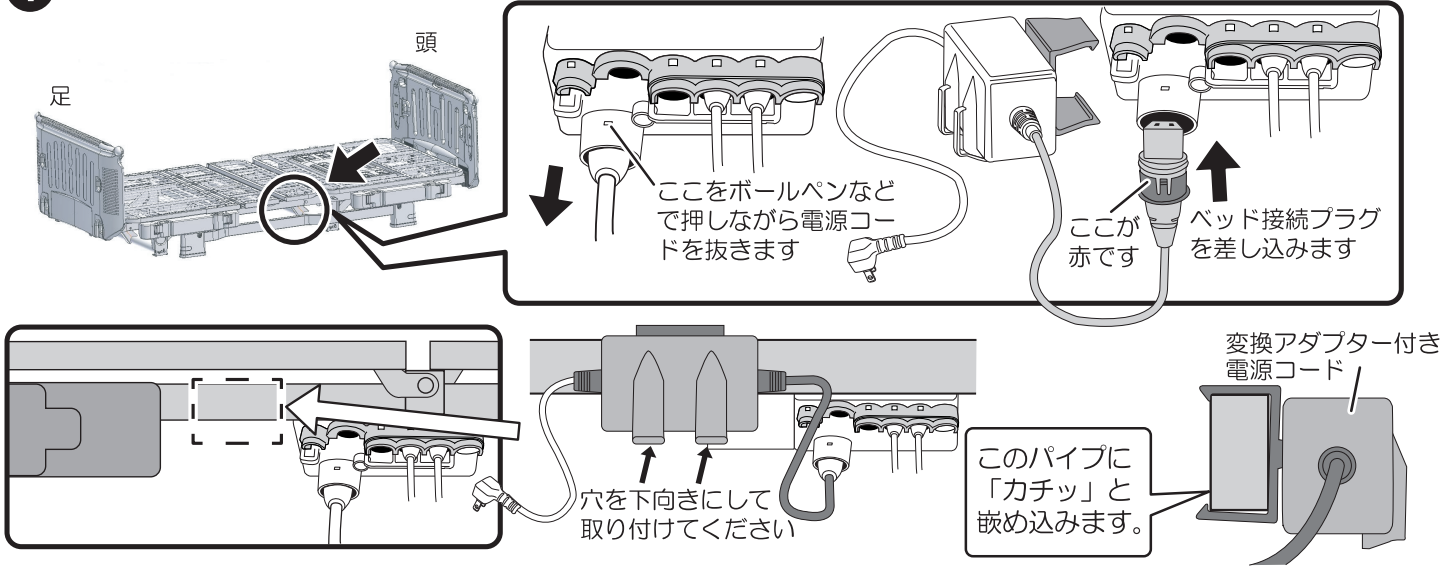
PL01-5Vシリーズ

P100(ミオレット フォーユー)シリーズに取り付ける場合

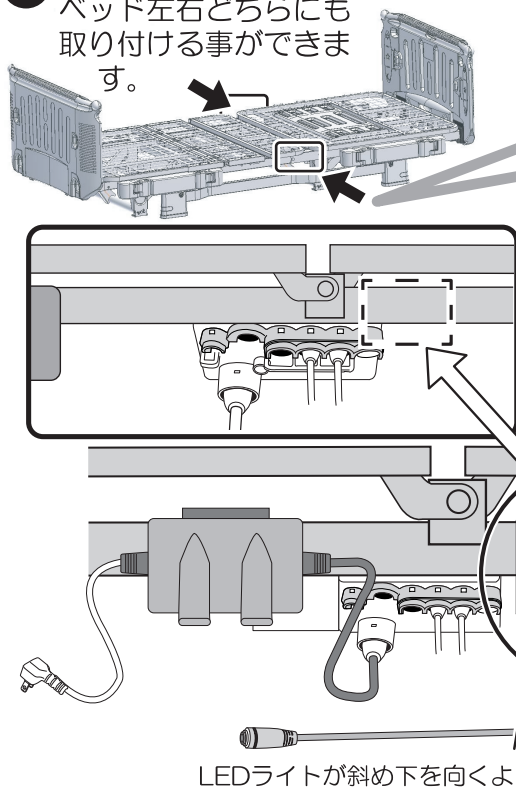
ベッドへの取り付けの前に

- ①ご利用様はベッドから降りていただき、マットレスも降ろします
- ②ベッドの電源プラグを抜きます

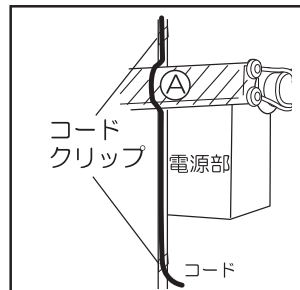
1 センターフレーム下図位置の電源部の電源コードを変換アダプター付電源コードに入れ換えます。



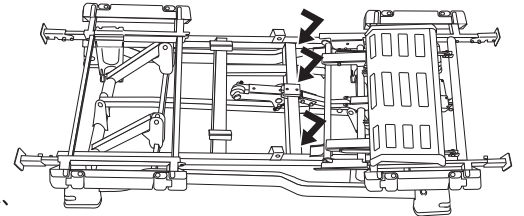
2 フットライト本体を取り付けます。ベッド左右どちらにも取り付ける事ができます。



コードの取り廻し



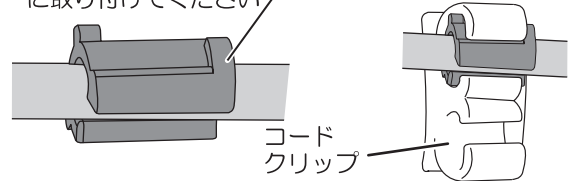
下記位置にコードクリップがあります。電源部と反対位置にフットライトを取り付ける場合など、必要に応じてコードをコードクリップに通してください



※ご注意
電源部付近にコードを通すときは、(A)部の上を通してください

コードクリップの取り付け

コードクリップに「C型クリップ」を重ねて図の様に取り付けてください



変換アダプターの電源プラグをコンセントに差し込みます。
※電源を入れてから約15秒間はウォーミングアップのため、すべてのスイッチが動きません。



注意

ベッド操作時にコードが駆動部に巻き込まれないように注意して、コードの配線をしてください。フットライトケーブルの余りについては束ねる等の対応をお願い致します。