

人感センサー付フットライト (5V仕様)

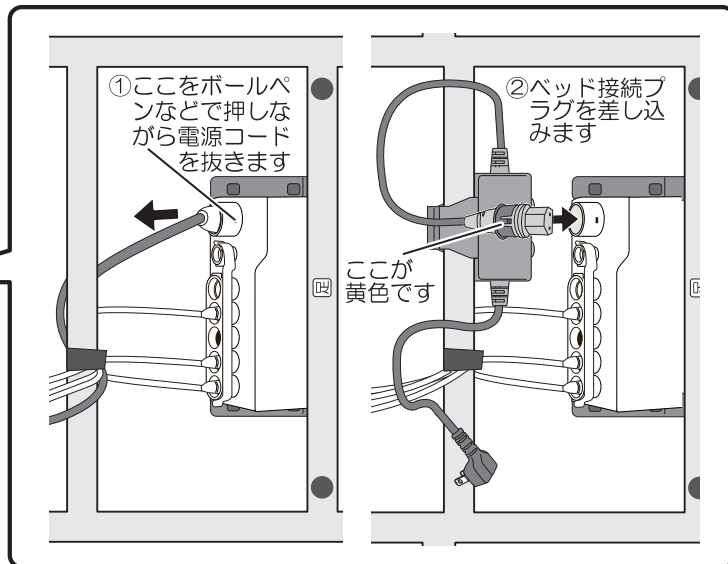
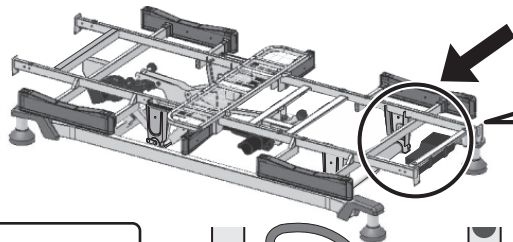
PL01-5Vシリーズ

P109(アルティレット)シリーズに取り付ける場合

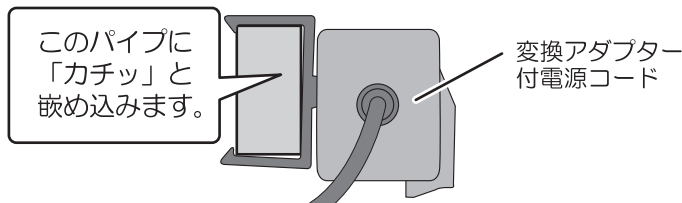
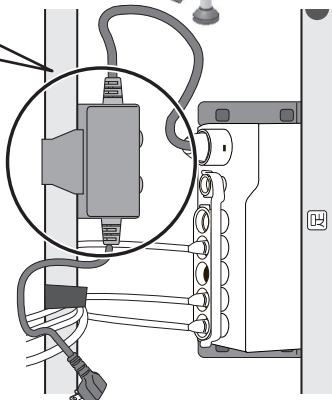
ベッドへの取り付けの前に

- ①ご利用様はベッドから降りていただき、マットレスも降ろします
- ②ベッドの電源プラグを抜きます

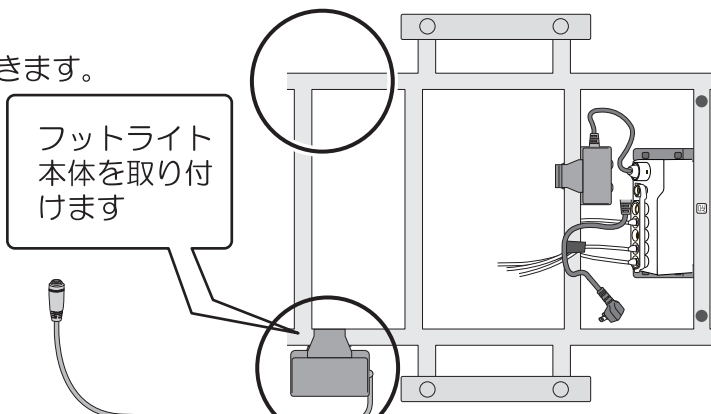
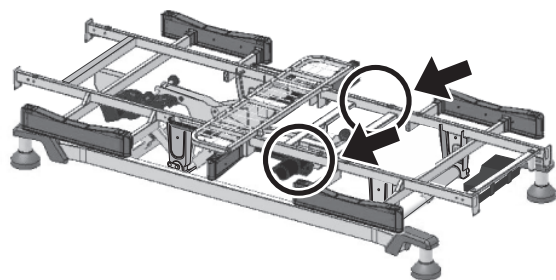
- 1** センターフレーム下図位置の電源部から電源コードを抜き、変換アダプター付電源コードのベッド接続プラグを差し込みます。変換アダプター付電源コードをベッドに取り付けます。



- 3** このパイプに、電源部と向かい合わせるように取り付けます
※穴を下向きにして取り付けてください



- 2** フットライト本体を取り付けます。
ベッド左右どちらにも取り付ける事ができます。

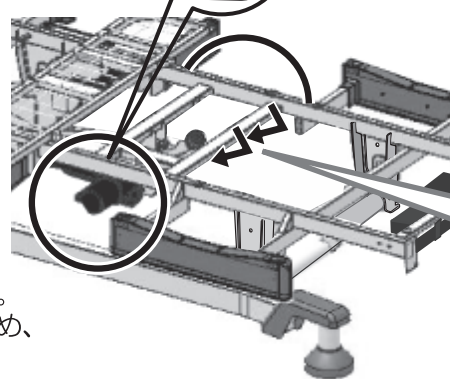


フットライト
本体を取り
付けます

コードクリップの取り付け

コードクリップに「C型クリップ」を重ねて図の様に
取り付けてください

コードクリップ



矢印位置にコードクリップがあります。
電源部と反対位置にフットライトを取り付ける場合など、必要に応じてコードをコードクリップに通してください

変換アダプターの電源プラグをコンセントに差し込みます。
※電源を入れてから約15秒間はウォーミングアップのため、すべてのスイッチが動きません。

⚠ 注意 ベッド操作時にコードが駆動部に巻き込まれないように注意して、コードの配線をしてください。フットライトケーブルの余りについては束ねる等の対応をお願い致します。