



取扱説明書

頭部用制菌カバー/90cm幅

PM17-C90

この度は、頭部用制菌カバー/90cm幅をお買い上げいただき、誠にありがとうございました。
ご使用前に、この取扱説明書を必ずお読みいただき正しくご使用いただきますようお願いいたします。

- この取扱説明書は、お読みになった後も大切に保管してください。
- 商品を譲渡される場合は、この取扱説明書も一緒にお渡しください。
- ご不明な点がありましたら、お買い上げいただいた店舗または、弊社までお問い合わせください。

警告 この表示の欄は、生命に関わる怪我または重傷を負う可能性が想定される内容を記載しています

- カバーが汚れた状態のまま、放置しないでください。
 - ・汚物や血液などの汚れは感染症を引き起こす原因となる場合があります。
裏面の「お手入れ」に従って、お手入れしてください。
- 火気類に近づけ過ぎないでください。
 - ・火災や変色、変形の原因になります。

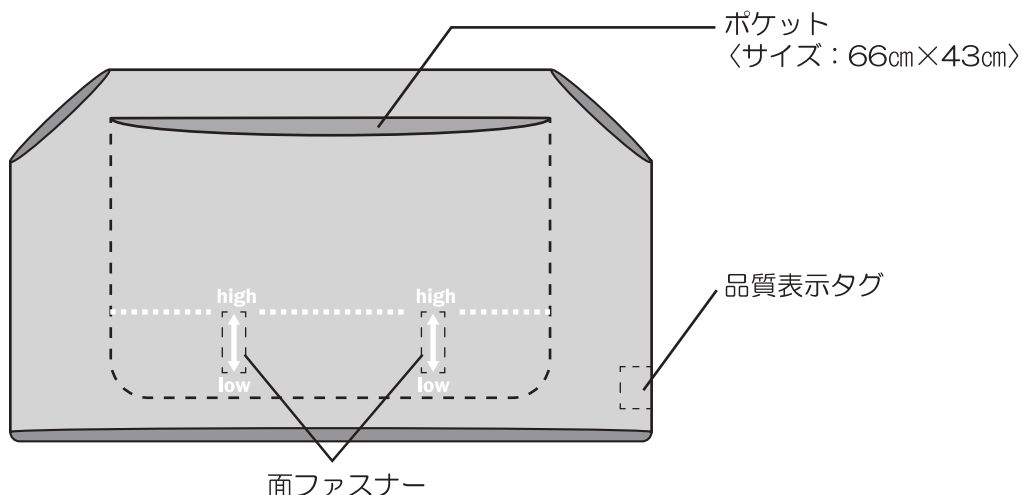
注意 この表示の欄は、傷害を負う可能性、または物理的損害の発生が想定される内容を記載しています

- 対応マットレス以外に取り付けしないでください。
 - ・危険な隙間ができ、怪我をする恐れがあります。
- ポケットに枕以外は入れないでください。

特徴

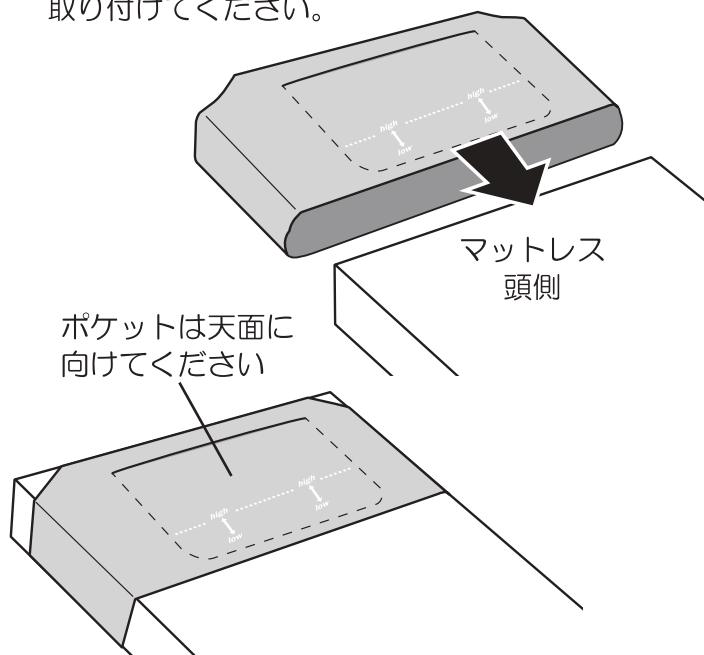
- 通気性・通水性が良い生地を使用しており、家庭用洗濯機で簡単に洗濯できます。
- カバーには制菌機能を持たせているため、菌の繁殖を抑えることができます。
- マットレスへの取り付け・取り外しが簡単なため、食べこぼしなどで汚れた場合にはカバーだけを取り替えることができます。
- ベッドのご利用者様に合わせ、枕の位置を調整できます。

各部の名称

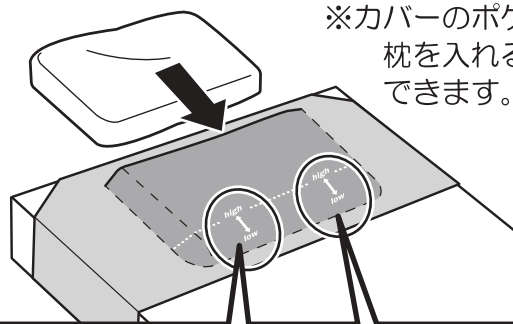


使用方法

○マットレスの頭側から、本商品をかぶせるように取り付けてください。

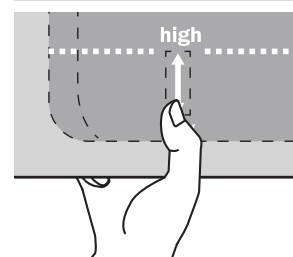
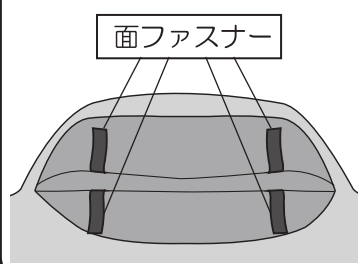


※カバーのポケットに
枕を入れることが
できます。



ポケット内側の面ファスナー
で、枕の位置を調整できます。

図のように、外側から
押さえながら調整して
ください。



お手入れ

●家庭用洗濯機で洗濯可能です。

●洗濯時の注意（品質表示タグの説明）



液温は40℃までで、洗濯機の
弱水流による洗濯ができます。



漂白処理は
できません。



洗濯処理後のタンブル
乾燥処理はできません。



弱く絞る

日陰でつり干ししてください。
2分以下の短時間で絞ってください。



アイロンは使わないで
ください。



ドライクリーニングには
対応していません。



弱いウエットクリーニング
処理ができます。

仕様

商品名	頭部用制菌カバー/90cm幅
型 式	PM17-C90
対応マットレスサイズ	幅88.0~91.0cm×厚さ8.0~10.0cm
外装生地組成	ポリエステル100%

株式会社 **プラッツ**

〒816-0921

福岡県大野城市仲畑2丁目3-17

商品についてのお問合せは下記フリーアクセスまでご連絡ください



0120-77-3433

フリーアクセス
携帯・PHS・OK

《平日 午前9時~午後5時30分》

(土日祝祭日・夏季休業日・年末年始休業除く)

19.08月作成

NPO240-Z

取扱説明書

頭部用制菌カバー/83cm幅

PM17-C83

この度は、頭部用制菌カバー/83cm幅をお買い上げいただき、誠にありがとうございました。
ご使用前に、この取扱説明書を必ずお読みいただき正しくご使用いただきますようお願いいたします。

- この取扱説明書は、お読みになった後も大切に保管してください。
- 商品を譲渡される場合は、この取扱説明書も一緒にお渡しください。
- ご不明な点がありましたら、お買い上げいただいた店舗または、弊社までお問い合わせください。

警告 この表示の欄は、生命に関わる怪我または重傷を負う可能性が想定される内容を記載しています

- カバーが汚れた状態のまま、放置しないでください。
 - ・汚物や血液などの汚れは感染症を引き起こす原因となる場合があります。
裏面の「お手入れ」に従って、お手入れしてください。
- 火気類に近づけ過ぎないでください。
 - ・火災や変色、変形の原因になります。

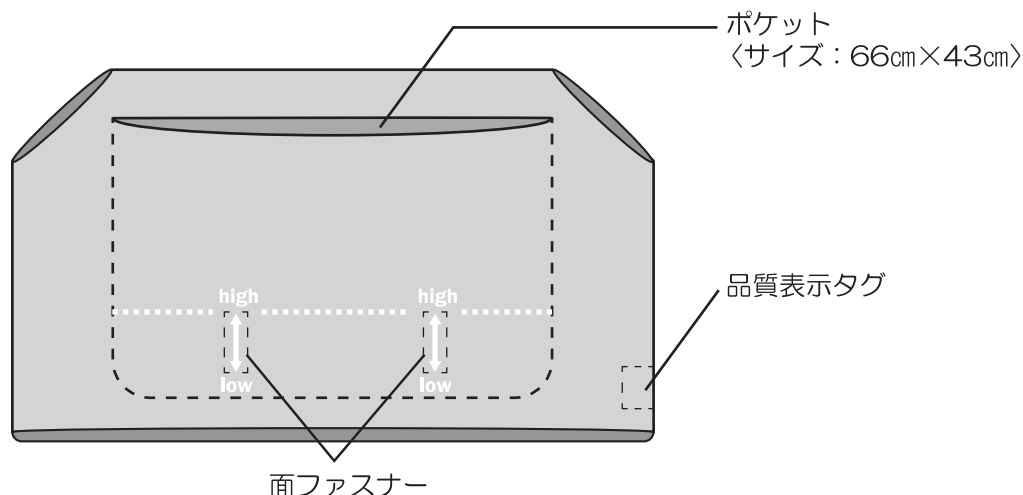
注意 この表示の欄は、傷害を負う可能性、または物理的損害の発生が想定される内容を記載しています

- 対応マットレス以外に取り付けしないでください。
 - ・危険な隙間ができ、怪我をする恐れがあります。
- ポケットに枕以外は入れないでください。

特徴

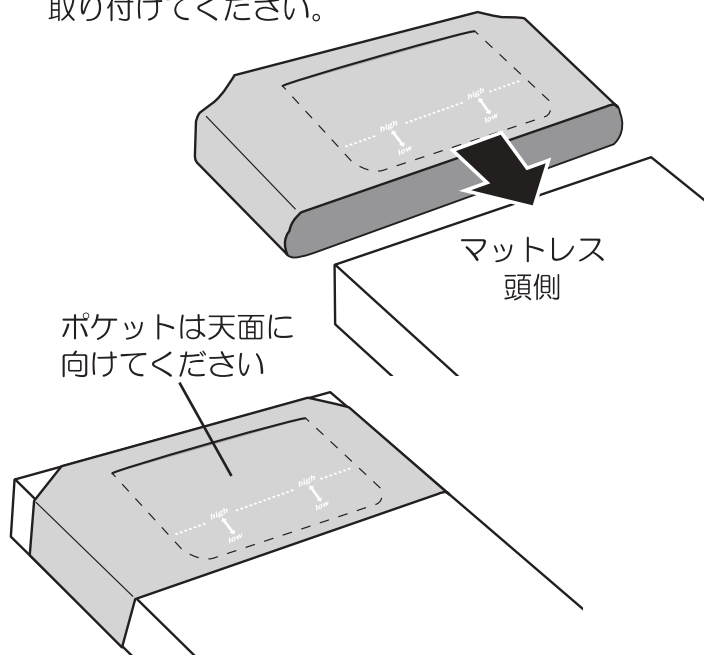
- 通気性・通水性が良い生地を使用しており、家庭用洗濯機で簡単に洗濯できます。
- カバーには制菌機能を持たせているため、菌の繁殖を抑えることができます。
- マットレスへの取り付け・取り外しが簡単なため、食べこぼしなどで汚れた場合にはカバーだけを取り替えることができます。
- ベッドのご利用者様に合わせ、枕の位置を調整できます。

各部の名称

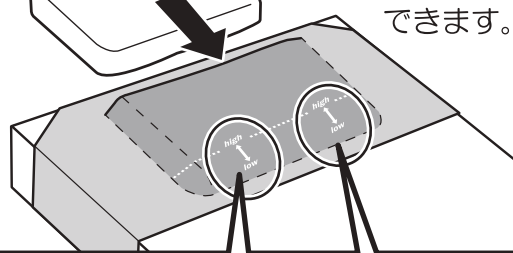


使用方法

○マットレスの頭側から、本商品をかぶせるように取り付けてください。

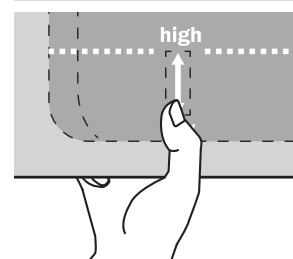
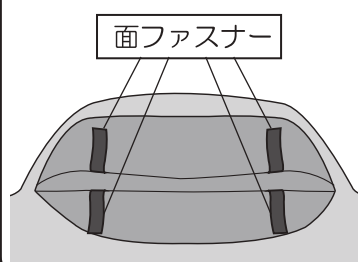


※カバーのポケットに枕を入れることができます。



ポケット内側の面ファスナーで、枕の位置を調整できます。

図のように、外側から押さえながら調整してください。



お手入れ

●家庭用洗濯機で洗濯可能です。

●洗濯時の注意（品質表示タグの説明）



液温は40℃までで、洗濯機の弱水流による洗濯ができます。



漂白処理はできません。



洗濯処理後のタンブル乾燥処理はできません。



弱く絞る

日陰でつり干ししてください。2分以下の短時間で絞ってください。



アイロンは使わないでください。



ドライクリーニングには対応していません。



弱いウエットクリーニング処理ができます。

仕様

商品名	頭部用制菌カバー/83cm幅
型式	PM17-C83
対応マットレスサイズ	幅83.0cm×厚さ8.0~10.0cm
外装生地組成	ポリエステル100%

株式会社 **プラッツ**

〒816-0921
福岡県大野城市仲畑2丁目3-17

商品についてのお問合せは下記フリーアクセスまでご連絡ください



0120-77-3433

フリーアクセス
携帯・PHS・OK

《平日 午前9時～午後5時30分》
(土日祝祭日・夏季休業日・年末年始休業除く)

19.08月作成

NPO241-Z