

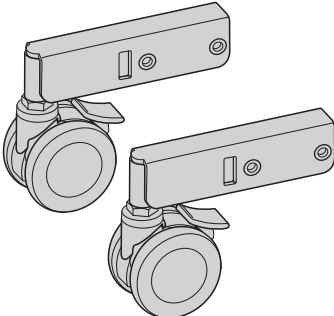
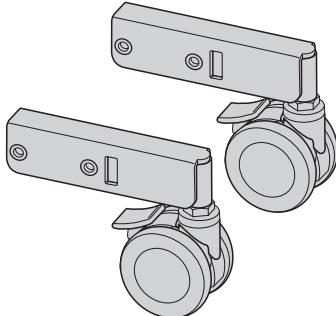
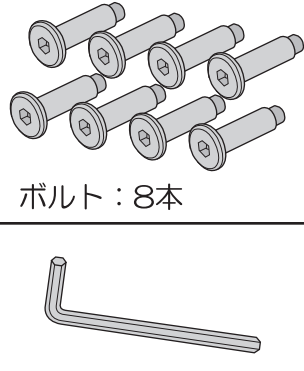
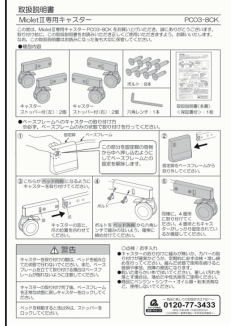
取扱説明書

MioletⅢ専用キャスター

PC03-8CK

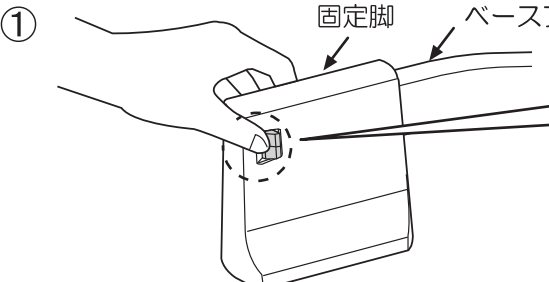
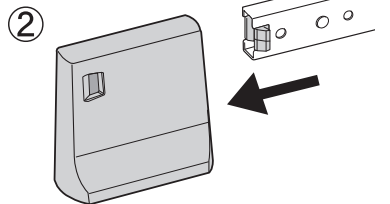
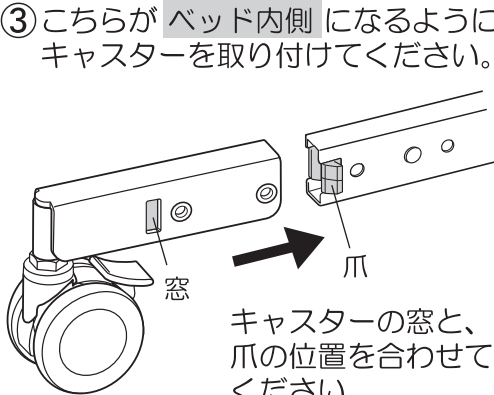
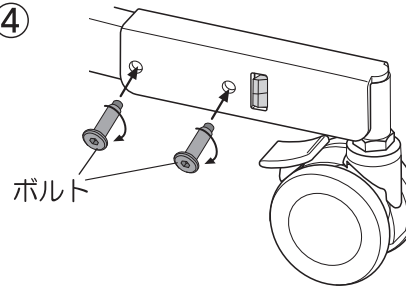
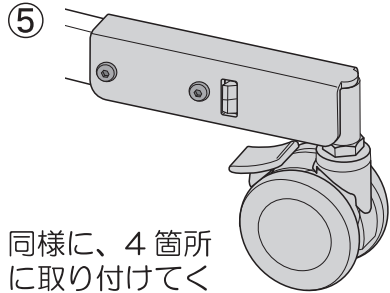
この度は、MioletⅢ専用キャスター PC03-8CK をご購入いただき、誠にありがとうございます。取り付け前に、この取扱説明書をお読みいただき正しくご使用ください。なお、この取扱説明書はお読みになった後も大切に保管してください。

●梱包内容

 <p>キャスター ストッパー付(左)：2個</p>	 <p>キャスター ストッパー付(右)：2個</p>	 <p>ボルト：8本 六角レンチ：1本</p>	 <p>取扱説明書(本書) ＜保証書付＞：1枚</p>
--	---	---	--

●ベースフレームへのキャスターの取り付け方

※必ず、ベースフレームのみの状態で行ってください。

<p>①</p>  <p>固定脚 ベースフレーム</p> <p>この部分を固定脚の両側から中へ押し込むようにしてベースフレームとの固定を解除します。</p>	<p>②</p>  <p>固定脚をベースフレームから取り外してください。</p>
<p>③</p> <p>こちらが ベッド内側 になるようにキャスターを取り付けてください。</p>  <p>窓 爪</p> <p>キャスターの窓と、爪の位置を合わせてください。</p>	<p>④</p>  <p>ボルト</p> <p>ボルトを ベッド外側 から六角レンチで緩みのないよう、確実に締め付けてください。</p>
<p>⑤</p>  <p>同様に、4箇所に取り付けてください。4箇所ともキャスターがしっかり固定されているか確認してください。</p>	

⚠ 警告

キャスターを取り付けの際は、ベッドを組み立てた状態で行わないでください。また、ベースフレームを立てて取り付ける場合はベースフレームが倒れないように注意してください。

キャスターの取り付け完了後、ベースフレームを正常な状態に戻しキャスターをロックしてください。

ベッドを移動するとき以外は、ストッパーをロックしてください。

○点検 / お手入れ

- キャスターの取り付けに緩みがないか、カバーの取り付けが確実かどうか、定期的に必ず点検・増し締めを行ってください。緩んだ状態で使用を続けると破損や事故、故障の原因になります。
- 乾いた柔らかい布で拭いてください。著しい汚れを落とす場合は、薄めた中性洗剤をご使用ください。
- 商品にベンジン・シンナー・オイル類・粉末洗剤など、使用しないでください。



— 商品に関してのお問合せは下記へ —

0120-77-3433

《平日 午前9時～午後5時30分》
《土日祝祭日・夏季休業日・年末年始休業除く》

