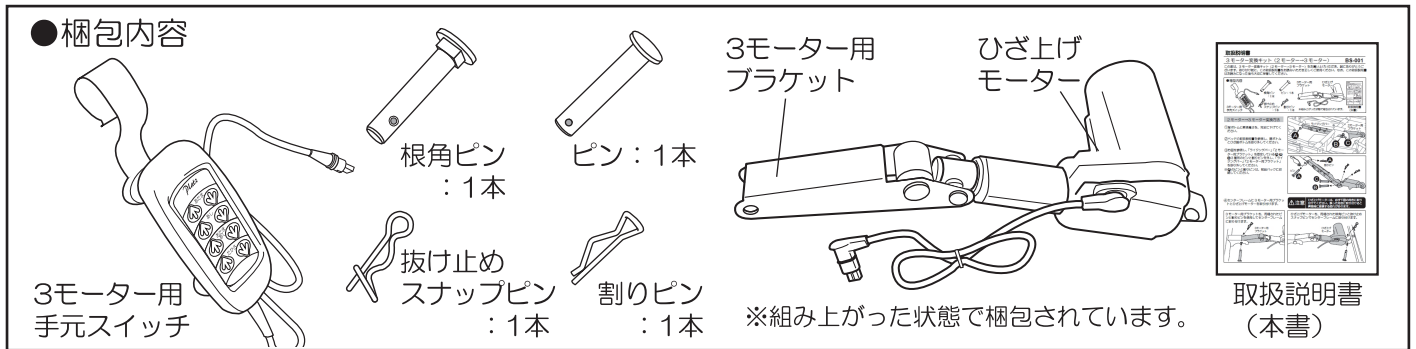


# 取扱説明書

## 3 モーター変換キット (2 モーター→3 モーター)

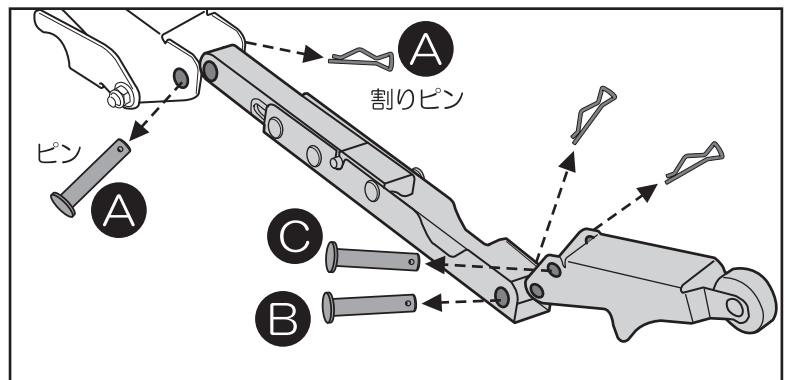
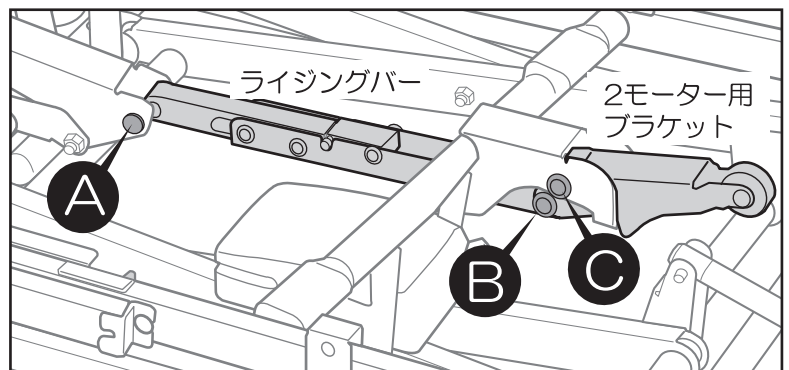
BS-001

この度は、3 モーター変換キット (2 モーター→3 モーター) をお買い上げいただき、誠にありがとうございます。取り付け前に、この取扱説明書をお読みいただき正しくご使用ください。なお、この取扱説明書はお読みになった後も大切に保管してください。



### 2 モーター→3 モーター変換方法

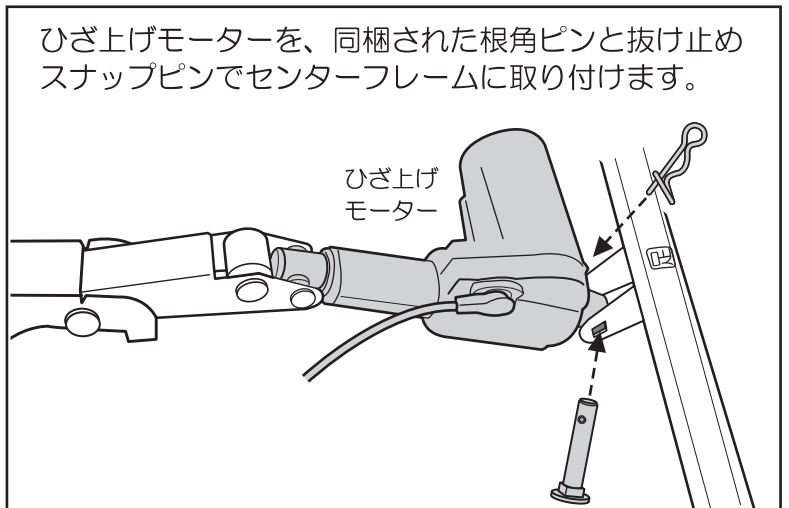
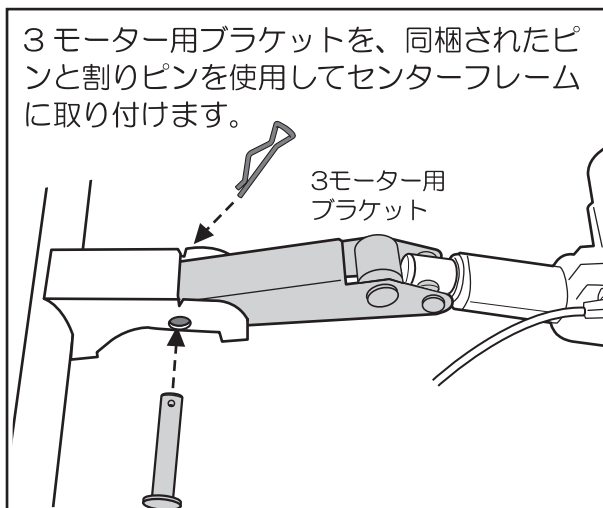
- ①背ボトムと昇降高さを、完全に下げてください。
  - ②ベッドの取扱説明書を参照し、腰ボトムとひざ脚ボトムを取り外してください。
  - ③右図を参照し、「ライジングバー」「2 モーター用ブラケット」を固定している **A** **B** **C** 3箇所のピンと割りピンを外し、「ライジングバー」「2 モーター用ブラケット」を取り外してください。
- ※ **A** のピンと割りピンは、部品パックに収納してください。



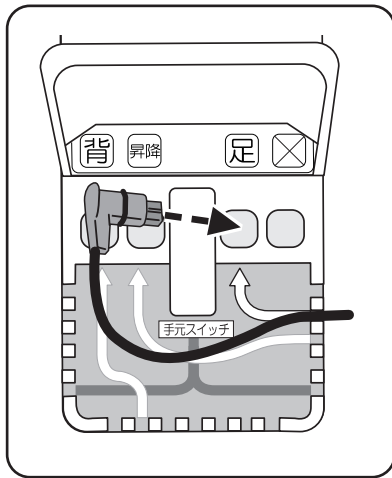
- ④センターフレームに3 モーター用ブラケットとひざ上げモーターを取り付けます。

**⚠ 注意**

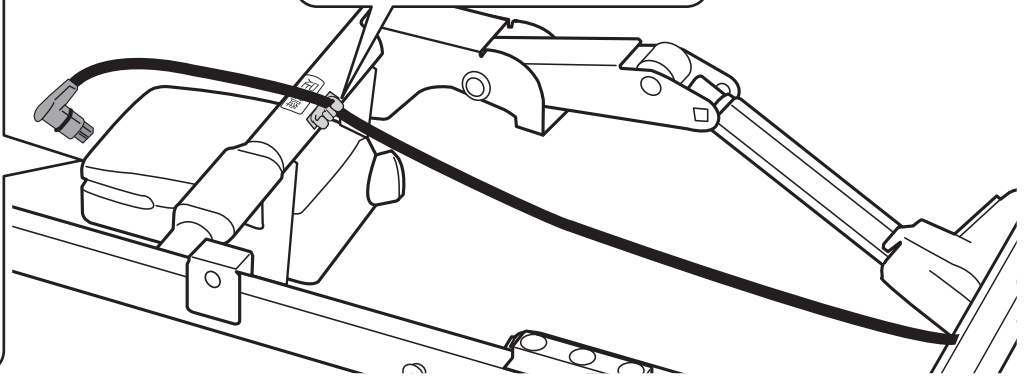
ひざ上げモーターは、必ず下図の向きに取り付けてください。誤った向きに取り付けると昇降時に破損する恐れがあります。



- ⑤ 電源部の「足」に挿し込まれているキャップを外し、ひざ上げモーターコードを挿し込んでください。取り外したキャップは部品パックに収納してください。

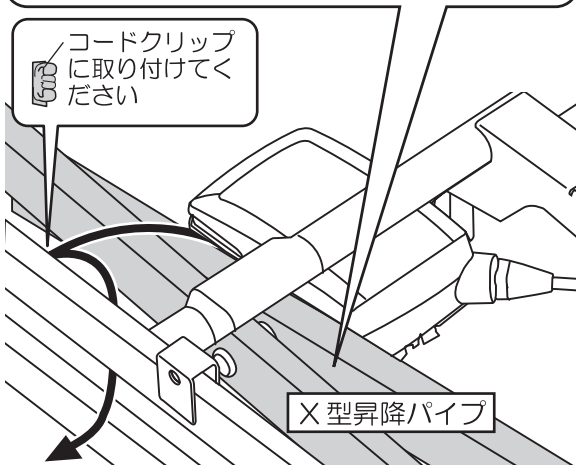


ひざ上げモーターコードは、このセンターフレームのコードクリップに取り付け、取り廻してください。

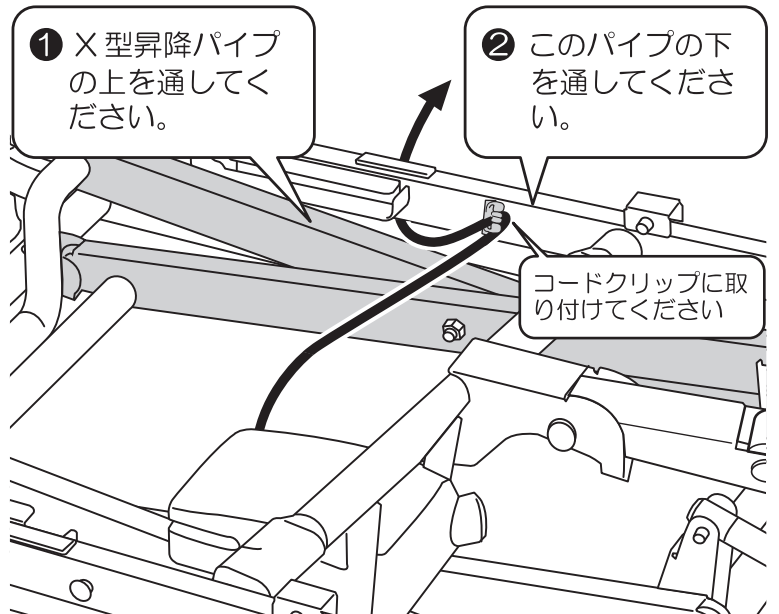


- ⑥ 2 モーター用手元スイッチを取り外し、3 モーター用手元スイッチを取り付けてください。下図を参照しコードを取り廻してください。

手元スイッチコードは、このベースフレームのX型昇降パイプの上を通してください。X型昇降パイプの間を通すと、コードの破断や故障の原因となります。



### 反対方向に取り廻す場合



※ベッドの組み立て方は、ベッドの取扱説明書を参照してください。

## ⚠ 警告・注意

安全のため、作業は2人以上でおこなってください。

取り付けの際に、手や指をはさまないようにご注意ください。

この商品はP113用です。他のベッドに取り付けしないでください。

コードのはさみ込みが無いように取り付けてください。

### ○点検 / お手入れ

- 取り付けが確実かどうか、必ず定期的に点検を行ってください。しっかり取り付けられていない状態で使用続けると破損や事故、故障の原因になります。
- 乾いた柔らかい布で拭いてください。著しい汚れを落とす場合は、薄めた中性洗剤をご使用ください。
- 商品にベンジン・シンナー・オイル類・粉末洗剤など、使用しないでください。



— 商品に関してのお問合せは下記へ —

**0120-77-3433**

《平日 午前9時～午後5時30分》  
《土日祝祭日・夏季休業日・年末年始休業除く》

’18.12月 作成

NPO220-Z