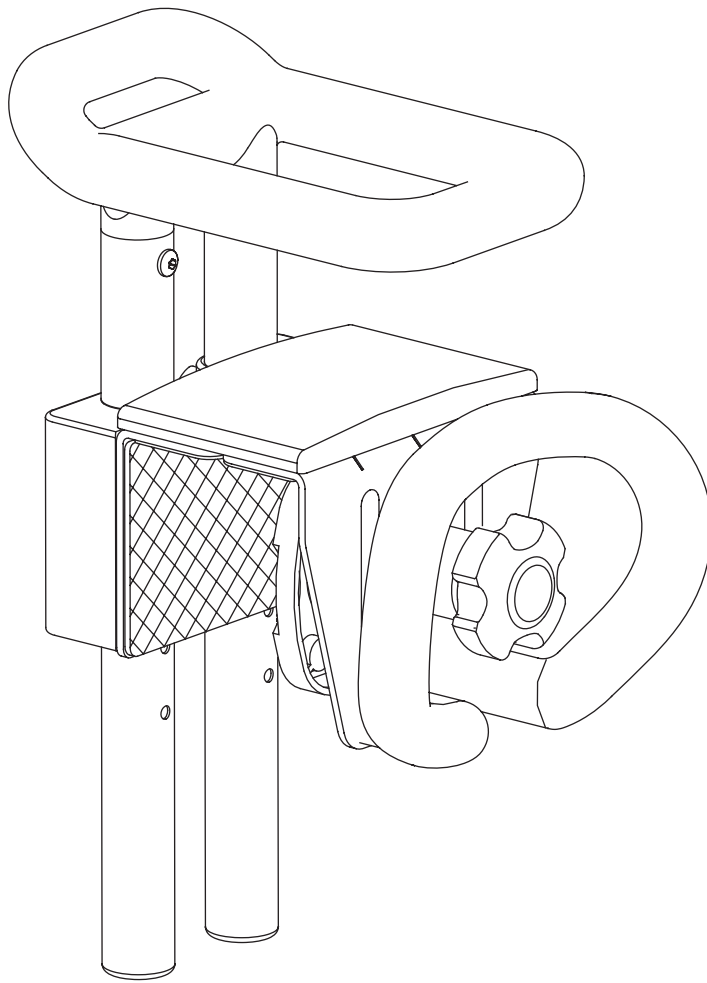




# 取扱説明書

## 浴槽手すり

PSK-BG01



この度は、浴槽手すりをお買い上げいただき、誠にありがとうございました。  
この取扱説明書は、組み立て及びご使用前に必ずお読みいただき、正しくご使用いただきますようお願い致します。

- 介護が必要な方がお使いになる場合は、介護する方もこの取扱説明書を必ずお読み下さい。
- この取扱説明書はお読みになった後も、大切に保管して下さい。
- 製品を他の人に譲渡される場合は、この取扱説明書も一緒にお渡し下さい。
- ご不明な点がありましたら、お買い上げの販売店または弊社までお問い合わせ下さい。

## この製品は、入浴補助を目的とした浴槽台です。

- 身長にあわせてグリップの高さが変更可能。
- 持ちやすいグリップ形状。
- 幅の調節は、上からのネジ調整により可能。
- 締め付けやすいハンドル形状。
- 浴槽に接する部分には浴槽保護のためゴムシートを使用。
- ホールドプレートは浴槽壁面にあわせて調節可能。
- 浴槽内で身体の安定や引き起こしに便利な、サークル形状の内グリップ付き。
- 内グリップはサークル形状により浴槽手すりの設置状況にあわせて左右どちら側からでもつかむことが可能。

## もくじ

安全にご使用いただくために	2~5
各部の名称	6
ご使用の前に	7~8
取り付け方	9~10
使用方法	10~11
お手入れ方法	11
保証とアフターサービス	12
メモ	13~14

- 製品を安全に正しくお使いいただき、あなたや他の人々への危害や損害を未然に防止する為の注意事項です。

ご使用前によくお読みいただき、内容をよく理解してから正しくご使用ください。



## 警告

この表示の欄は、死亡する可能性または重傷を負う可能性が想定される内容を記載しています。



## 注意

この表示の欄は、傷害を負う可能性または物的損害のみの発生が想定される内容を記載しています。

### 【絵表示の意味】



このような記号は、してはいけない「禁止」の内容です。



このような記号は、必ず守っていただきたい「強制」の内容です。



このような記号は、気を付けていただきたい「注意喚起」の内容です。



## 警告

ご使用前に、浴槽手すりもしっかり浴槽に固定されているか必ず確認してください。



- ・しっかり固定されていないと使用中に外れ、転倒やけがの原因になります。

浴槽壁に勾配がない場合、浴槽壁の厚みが 4.5 cm 未満、13 cm 以上、勾配がある場合、浴槽壁の厚みが 4.5 cm 未満、12.5 cm 以上の場合、取り付けないでください。



禁止

- ・浴槽から外れ、転倒やけがの原因になります。また、浴槽が破損する原因になります。



## 警告

改造や分解をしないでください。



分解禁止

- ・正常に機能せず、けがの原因になります。

浴槽手すりを取りつける前に、取り付ける浴槽面に水あか・水分・洗剤が付着していないことを確認してください。



- ・使用中に外れる恐れがあり、けがの原因になります。

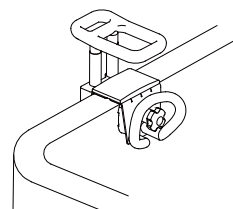
 注意

ご使用の際に、身体を十分に安定させられない方は、介助者の付き添いが必要です。



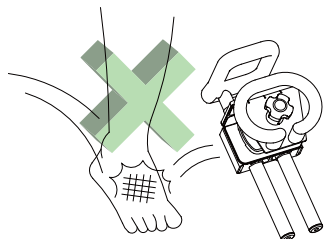
- ・転倒やけがの原因になります。身体の安定を確認しながら、ご使用ください。

内グリップが必ず浴槽の内側になるように取り付けてください。



- ・取り付け方向が反対になると、しっかりとした固定ができず転倒やけがの原因になります。

取り付け、取り外しの際は足の上に落とさないよう十分に注意をしてください。



- ・足に落とすと、けがや骨折の原因になります。

グリップ部の固定ねじが、ゆるんでいないか定期的に確認してください。



- ・ねじが外れ、けがの原因になります。

幅調節のねじおよび高さ調節のノブボルトがゆるんでいないか定期的に確認してください。



- ・ねじが外れ、けがの原因になります。

本体側面のゴム板が外れていないか確認してください。

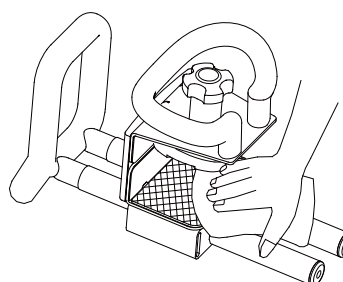


- ・しっかり固定できず転倒やけがの原因になります。

本体側面および上面裏側のゴム板が外れた場合、本体とゴム板に残った「ゴム跡、接着剤跡」をきれいに取り除き、市販のゴムおよび金属用強力接着剤でゴム板を貼り直し、使用してください。



- ・ゴム板がはがれると本品がしっかり固定できず、転倒やけがの原因になります。



 注意

フレームの幅調節は、取り扱い説明書に従い、適切に浴槽壁に取り付けてください。



- ・ しっかり固定できず転倒やけがの原因になります。

浴槽壁の外側に段がある場合は、付属の段差調整板を使用してください。



- ・ 浴槽から外れ、転倒やけがの原因になります。

浴槽以外には取り付けないでください。



禁止

- ・ 足に落とすと、けがや骨折の原因になります。

石けんや洗剤のが付いた手で使用しないでください。



禁止

- ・ 手がすべって、けがの原因となります。

浴槽壁の厚みの差が1 cm以上ある箇所では、取り付けないでください。



禁止

- ・ 浴槽から外れ、転倒やけがの原因になります。

火気に近づけないでください。



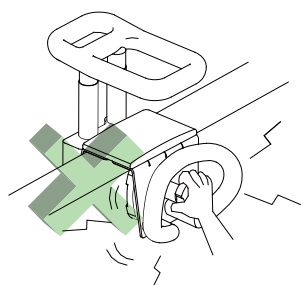
禁止

- ・ 変形や火災の原因となります。

ノブを必要以上に締め付けてください。



禁止

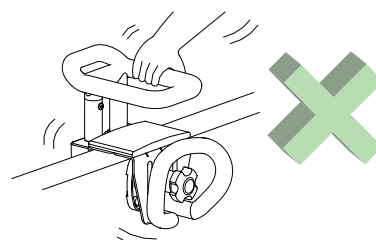


- ・ 浴槽に変形が生じたり、破損の原因になります。

前後左右に強く押したり、引いたり、乱暴に使用しないでください。



禁止



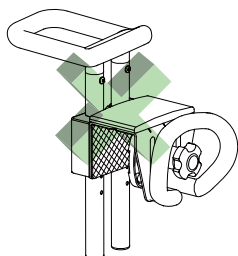
- ・ 浴槽に変形が生じたり、破損の原因になります。

 注意

グリップを反対向きに取り付けしないでください。



禁止



・しっかり固定できず転倒やけがの原因になります。

本品に座らないでください。



禁止

・破損やけがの原因になります。

体重が80kg以上の方は使用しないでください。



禁止

・浴槽から外れたり、破損やけがの原因になります。

お湯の温度が45℃以上では使用しないでください。



禁止

・ゴム板がはがれる原因となり、けがをする恐れがあります。

浴槽以外や他の用途では使用しないでください。



禁止

・破損やけがの原因になります。

・浴槽から外れたり、転倒やけがの原因になります。

直射日光に当てないでください。

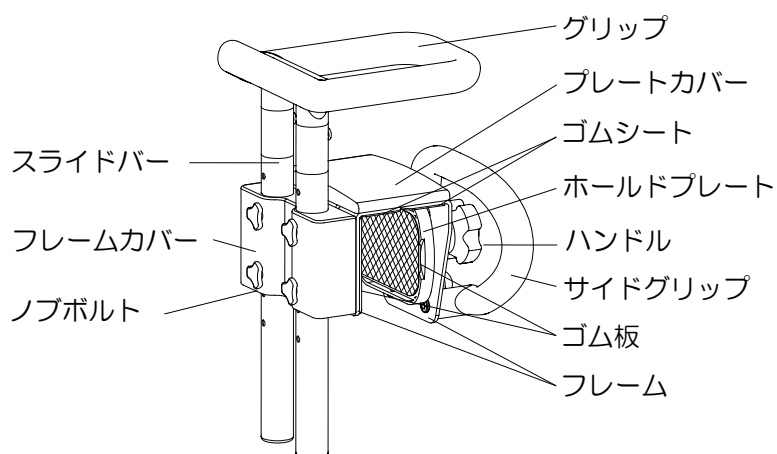


禁止

・変形やひび割れの原因となります。

# 各部の名称

■開梱した時点で部品が全てそろっているか、破損していないか確認してください。  
 万一、部品の不足や破損があった場合は、販売店又は弊社までご連絡ください。



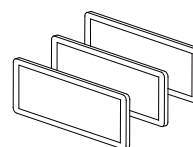
## ■付属品

六角レンチ (1本)



段差調整板 (A)

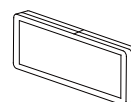
縦 6 × 横 16 × 厚さ 0.5 cm (3枚)



段差調整板 (B)

縦 6 × 横 16 × 厚さ 1.5 cm (1セット)

※2枚のプレートをはめ合わせています。



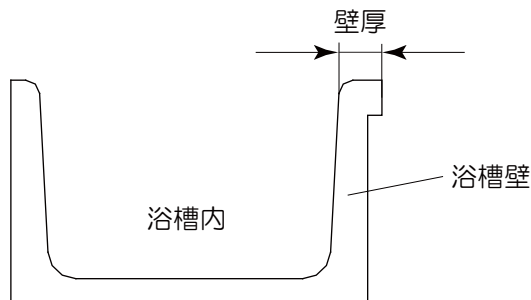
## ●仕様

品名	浴槽手すり	
構成	部品名	材質
	グリップ本体・サイドグリップ本体・フレームカバー・ハンドル・ホールドプレート・ノブボルト樹脂部	ポリプロピレン
	グリップ	サーモプラスチックラバー
	ゴム板	エラストマー
	ゴムシート	合成ゴム
	フレーム・スライドバー・スライド板・ねじスリーブ・ねじ・ノブボルトねじ部	ステンレス
	プレートカバー・段差調整板	ポリエチレン
サイズ	22×31.5～36×高さ 43 cm グリップ高さ (浴槽縁上面から) 15・18・21・24 cm	
重量	約 4.4 kg	

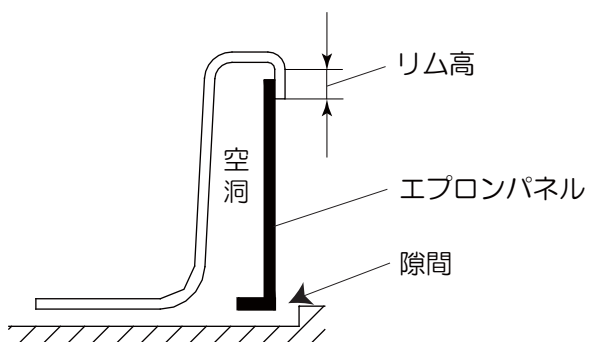
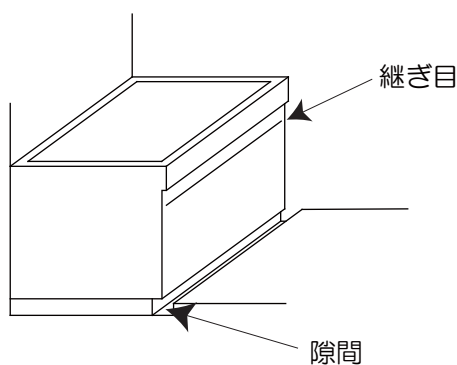
# ご使用前に

## 1：次の確認をおこなってください。

- ・浴槽の縁の厚みをはかってください。



- 以下の項目が該当する浴槽には取り付けできません。
  - ・据え置き式浴槽（浴槽が床面におかれており、浴槽の前面が見える浴槽）。
  - ・浴槽の下側に手の入るすきまがある。
  - ・取り外し可能なエプロンパネルが前面に1枚だけである。
  - ・浴槽上部の縁に継ぎ目がある。
  - ・ポリ浴槽などで、浴槽外側の前方エプロンパネルが取り外し可能なもの。
  - ・浴槽壁に勾配がない場合、厚さが4.5cm未満、13cm以上である。  
浴槽壁に勾配がある場合、厚さが4.5cm未満、12.5cm以上である。
- 前方エプロンが着脱可能な浴槽は、設備メーカーが水漏れ等による万が一の場合に点検用として取り外しが可能となっております。この仕様の浴槽のうち、1方全エプロンと呼ばれるものに本商品を取り付けた場合、繰り返しの使用によっては、エプロンパネルが外れ、転倒やけがの原因になりますので取り付けできません。
- 詳細が判断つきにくい場合は、現在ご使用の浴槽製造メーカーまで、「1方全エプロン」であるかをお問い合わせしてください。



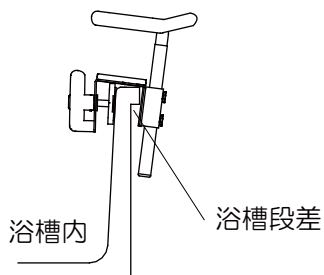


# ご使用前に

## 2：次の確認をおこなってください。

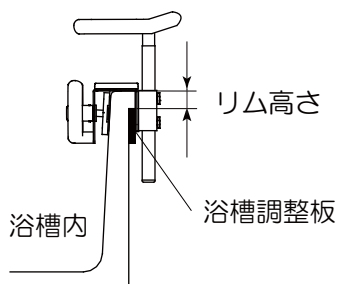
- ・浴槽壁の外側に段差がついているか。
  - ・浴槽外壁の強度は十分であるか。
- 浴槽の外側に段差がついている場合は、段差の補正をおこなってから本製品を取り付けてください。
- 浴槽外壁の強度が不十分な場合、ご使用しないでください。

### 【良くない取り付け方】



- ・浴槽壁に段があるために傾いて取り付けられている。

### 【段差調整板使用による取り付け方】

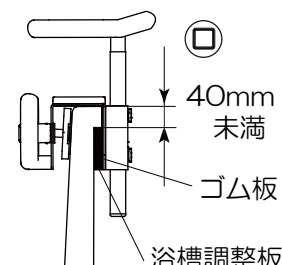
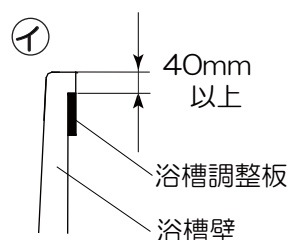
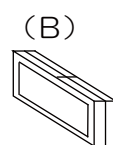
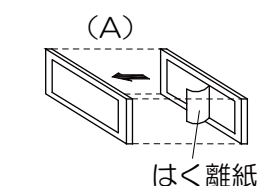


- ・付属の段差調整板で、浴槽壁外側の段差を解消します。
- ・リムの高さや段差の幅によっても、調整の仕方は変わります。

### 【段差調整板 取り付け方法】

○段差 5、10、15、20、25、30mmの場合

- 1：段差に合わせて段差調整板を用意します。重ねて使用の場合には、最初に両面テープのはく離紙をはがし、重ね貼りをおこないます。
- ・段差が 5、10mm の場合、段差調整板 (A) をご使用ください。
  - ・段差が 15mm の場合、段差調整板 (A) を 3 枚、もしくは (B) をご使用ください。
  - ・段差が 20、25、30mm の場合、段差調整板 (A) と、(B) を組み合わせて、ご使用ください。



2：①リム高さ40mm以上の場合

リム下端に接する位置へ段差調整板を貼り付けます。

②リムの高さ40mm未満の場合

本体のゴム板下端に合わせた位置に、段差調整板を貼り付けます。

- 上記の段差以外では、使用しないでください。本体が傾けて取り付け、本品が浴槽から外れ転倒やけがの原因になります。

### ⚠ 注意

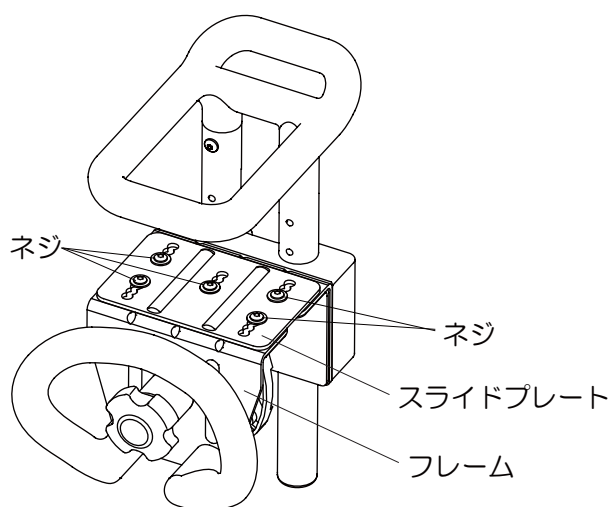
使用前に浴槽壁から段差調整板がとれていないか確認してください。万一段差調整板がとれた場合、浴槽壁に残った(のり)をきれいに取り除き、市販の強力タイプ両面テープで段差調整板を貼り直してからご使用ください。

# 取り付け方

- 浴槽に水を入れる前に以下の手順をおこなってください。

## 取り付け

1. 取り付け可能な浴槽壁の厚さは勾配がない場合、4.5cm以上、13cm未満、勾配がある場合は、4.5cm以上、12.5cm未満です。  
浴槽壁の厚みを計ってください。浴槽内壁に勾配があるときは、その数値に+0.5 cm してください。
2. 取り付け面に湯あか、洗剤等が付着していると滑りやすいので、乾いた布などで十分に拭き取ってください。
3. プレートカバーを外してください。
4. フレーム幅を調整してください。  
(1) 付属の六角レンチでネジを緩めてください。

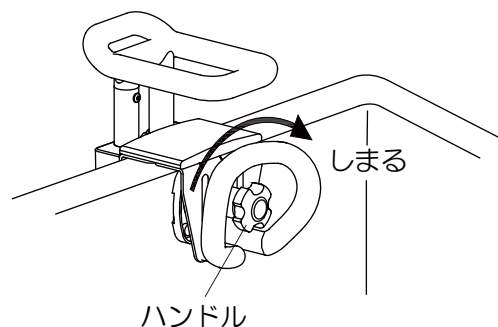


- (2) スライドプレートとフレームをスライドさせ、浴槽壁の幅に調節し、しっかりとネジを締めてください。  
ネジがスライドプレートの溝にきちんと入っているか確認ください。

### ⚠ 注意

- 浴槽手すりの取り付け幅と浴槽壁の厚みが合っているか確認してください。本品が浴槽から外れ、けがの原因になります。
- ネジが確実に締まっているか確認してください。使用中にネジが外れ、破損やけがの原因になります。

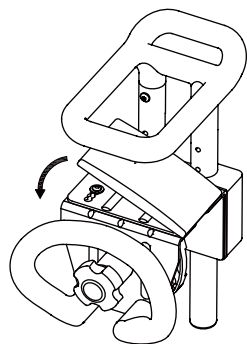
5. ハンドルが浴槽の内側に向くように取り付けてください。
6. 浴槽壁にセットして、ハンドルを右に回して取り付けます。



※締めつけ具合はグリップを握って、左右に浴槽てすりが動かない程度を目安としてください。

# 取り付け方

7. プレートカバーをスライドプレートに、かぶせるようにして固定してください。



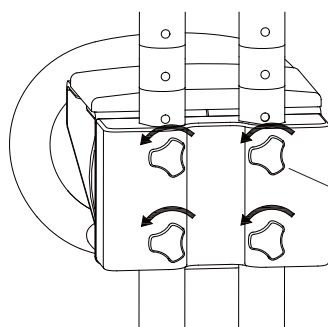
正しく取り付けられていることを確認してください。

- 浴槽の壁に勾配がない場合、壁厚が4.5cm以上、13cm未満であるか。
- 勾配がある場合、壁厚が4.5cm以上、12.5cm未満であるか。
- 段差のある浴槽壁で傾いて取り付けられていないか。
- 浴槽の縁の上部とフレームが浮いて取り付けられていないか。
- グラツキ無く締め付けられているか。

## 使用方法（浴槽のみご使用ください）

### グリップの高さ調節

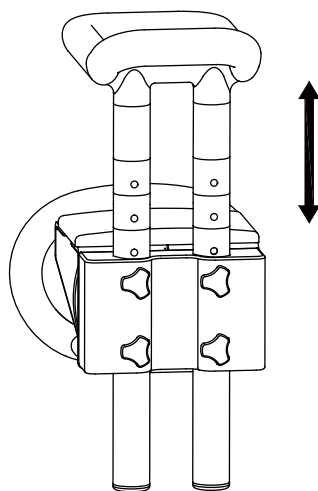
1. ノブボルトを外してください。（4ヶ所）



ノブボルト左に回します。（4ヶ所）

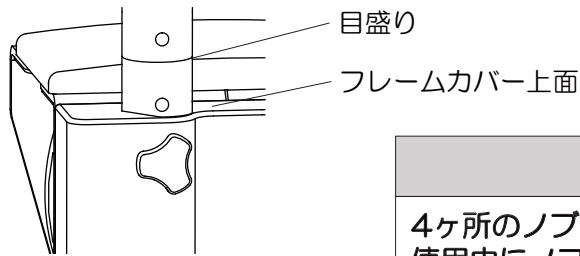
ノブボルト

2. グリップをスライドさせてお好みの高さに調節してください。



# 使用方法（浴槽のみご使用ください）

4. 浴槽手すりのスライドバーにある目盛りとフレームカバーの上面をあわせながらノブボルトを締めてください。



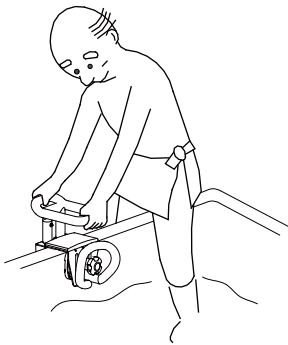
## ⚠ 注意

4ヶ所のノブボルトが確実に締まったか確認してください。使用中にノブボルトが外れ、破損やけがの原因になります。

## 入浴時の使用方法

- ご使用前には必ず本品がしっかり取り付けてあることを確認してください。
- 手やグリップに洗剤が付着していると滑りやすく、けがの原因となりますのできれいに洗ってからご使用ください。

1. グリップをにぎり片足ずつ浴槽内に移してください。



2. グリップを持って、お湯につかってください。
3. 浴槽から出るときは、入るときと逆の手順で出てください。

## お手入れ方法

- 中性洗剤のうすめた液をやわらかい布やスポンジにふくませ、汚れを取ったのち、きれいな水で洗剤を洗い流し、かげ干しか、乾いた布で拭いてください。

## ⚠ 注意

※必ず中性洗剤をご使用ください。アルカリ性洗剤・塩素系洗剤・酸性洗剤・シンナー・クレゾール等は絶対に使用しないでください。

※タワシや磨き粉、研磨剤入りのスポンジ等のご使用は避けてください。

●プラスチックやゴムの劣化・破損の原因となり、けがをすする恐れがあります。

# 保証とアフターサービス

■修理、お取り扱いなどのご相談は、お買い上げの販売店か下記フリーコールまでご連絡ください。



携帯・PHS OK

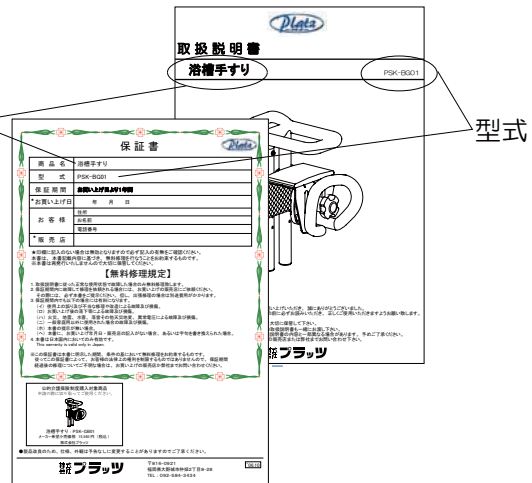
## 0120-77-3433

《平日 午前9時～午後5時》

### ご連絡いただきたい内容

- ・商品名及び型式
- ・故障内容（できるだけ詳しく）
- ・ご住所 / お名前 / お電話番号
- ・お買い上げ日
- ・お買い上げの販売店

商品名



型式

### 保証書（別添付）

お買い上げ日 / 販売店 / お名前を必ず記入し、保証書の内容をよくお読みになって大切に保管してください。（※保証書の再発行はいたしません。）

### 保証期間について

保証期間は**お買い上げ日から1年間**です。

保証期間内は、保証書の記載内容に基づき無料で修理いたします。

但し、保証期間内でも有料修理になる場合がありますので、詳しくは保証書の内容をご覧ください。

### 保証期間を過ぎている場合

修理及び部品交換にて対応可能であれば、有料にて修理いたします。

### 修理代について

修理代は、部品料 / 出張基本料 / 技術料で構成されます。

- 部品料・・・修理で使用した部品代です。
- 出張基本料・・・お客様のご依頼により、技術者がお届け先まで出張する際に発生する費用です。
- 技術料・・・製品の診断・故障箇所の修理等の作業にかかる費用です。

### 補修部品の保有期間

弊社では、浴槽手すりの補修部品を製造打ち切り後5年間保有しています。

## プラッツ ネットワーク

■本社	〒816-0921	福岡県大野城市仲畑2丁目8-28	TEL : 092-584-3434
■九州支店	〒816-0921	福岡県大野城市仲畑2丁目3-24-2F	TEL : 092-584-3433
■関東支店	〒105-0014	東京都港区芝2丁目16-9-4F	TEL : 03-5427-8033
■関西支店	〒541-0046	大阪府大阪市中央区平野町4-6-4-2F	TEL : 06-6233-2105
■東海営業所	〒485-0082	愛知県小牧市村中足中代927	TEL : 0568-42-0588









# 保証書



商品名	浴槽手すり
型式	PSK-BG01
保証期間	お買い上げ日より1年間
*お買い上げ日	年 月 日
*お客様	住所
	お名前
	電話番号
*販売店	

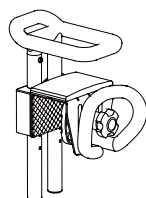
★印欄に記入のない場合は無効となりますので必ず記入の有無をご確認ください。  
本書は、本書記載内容に基づき、無料修理を行なうことをお約束するものです。  
※本書は再発行いたしませんので大切に保管してください。

## 【無料修理規定】

- 取扱説明書に従った正常な使用状態で故障した場合のみ無料修理致します。
- 保証期間内に故障して修理を依頼される場合には、お買い上げの販売店にご依頼ください。  
その際には、必ず本書をご提示ください。但し、出張修理の場合は別途費用がかかります。
- 保証期間内でも以下の場合には有料になります。  
(イ) 使用上の誤り及び不当な修理や改造による故障及び損傷。  
(ロ) お買い上げ後の落下等による故障及び損傷。  
(ハ) 火災、地震、水害、落雷その他天災地変、異常電圧による故障及び損傷。  
(ニ) 一般家庭用以外に使用された場合の故障及び損傷。  
(ホ) 本書の提示が無い場合。  
(ヘ) 本書に、お買い上げ年月日・販売店の記入がない場合、あるいは字句を書き換えられた場合。
- 本書は日本国内においてのみ有効です。  
This warranty is valid only in Japan.

※この保証書は本書に明示した期間、条件の基において無料修理をお約束するものです。  
従ってこの保証書によって、お客様の法律上の権利を制限するものではありませんので、保証期間  
経過後の修理についてご不明な場合は、お買い上げの販売店か弊社までお問い合わせください。

公的介護保険制度購入対象商品



浴槽手すり：PSK-BG01

●製品改良のため、仕様、外観は予告なしに変更することがありますのでご了承ください。

# 保証書



商品名	浴槽手すり
型式	PSK-GB01
保証期間	お買い上げ日より1年間
*お買い上げ日	年 月 日
*お客様	住所
	お名前
	電話番号
*販売店	

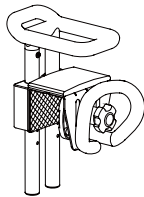
★印欄に記入のない場合は無効となりますので必ず記入の有無をご確認ください。  
本書は、本書記載内容に基づき、無料修理を行なうことをお約束するものです。  
※本書は再発行いたしませんので大切に保管してください。

## 【無料修理規定】

- 取扱説明書に従った正常な使用状態で故障した場合のみ無料修理致します。
- 保証期間内に故障して修理を依頼される場合には、お買い上げの販売店にご依頼ください。  
その際には、必ず本書をご提示ください。但し、出張修理の場合は別途費用がかかります。
- 保証期間内でも以下の場合には有料になります。  
(イ) 使用上の誤り及び不当な修理や改造による故障及び損傷。  
(ロ) お買い上げ後の落下等による故障及び損傷。  
(ハ) 火災、地震、水害、落雷その他天災地変、異常電圧による故障及び損傷。  
(ニ) 一般家庭用以外に使用された場合の故障及び損傷。  
(ホ) 本書の提示が無い場合。  
(ヘ) 本書に、お買い上げ年月日・販売店の記入がない場合、あるいは字句を書き換えられた場合。
- 本書は日本国内においてのみ有効です。  
This warranty is valid only in Japan.

※この保証書は本書に明示した期間、条件の基において無料修理をお約束するものです。  
従ってこの保証書によって、お客様の法律上の権利を制限するものではありませんので、保証期間  
経過後の修理についてご不明な場合は、お買い上げの販売店か弊社までお問い合わせください。

公的介護保険制度購入対象商品  
申請の際に切り取ってご使用ください。



浴槽手すり：PSK-GB01  
メーカー希望小売価格 15,540 円（税込）  
株式会社プラッツ

●製品改良のため、仕様、外観は予告なしに変更することがありますのでご了承ください。