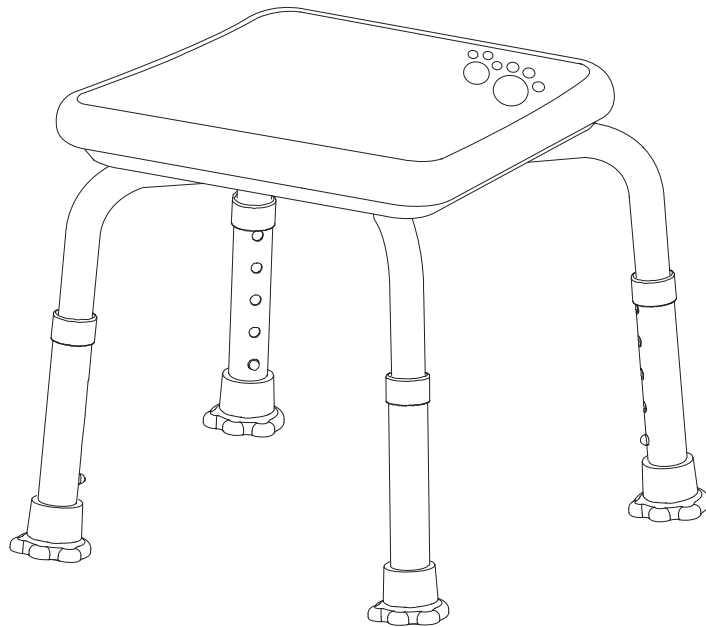




取扱説明書

シャワーベンチ

PSK-CB01D



この度は、「シャワーベンチ」をお買い上げいただき、誠にありがとうございました。
この取扱説明書は、組み立て及びご使用前に必ずお読みいただき、正しくご使用いただきますようお願い致します。

- この取扱説明書はお読みになった後も、大切に保管してください。
- 製品を他の人に譲渡される場合は、この取扱説明書も一緒にお渡してください。
- この製品は、改良などの理由により取扱説明書の内容と一部異なる場合があります。予めご了承ください。
- ご不明な点がありましたら、お買い上げの販売店または弊社までお問い合わせください。

製品の特長/もくじ

この製品は、入浴補助を目的としたベンチです。

■座面シートは、取り外しが可能で洗うことができます。

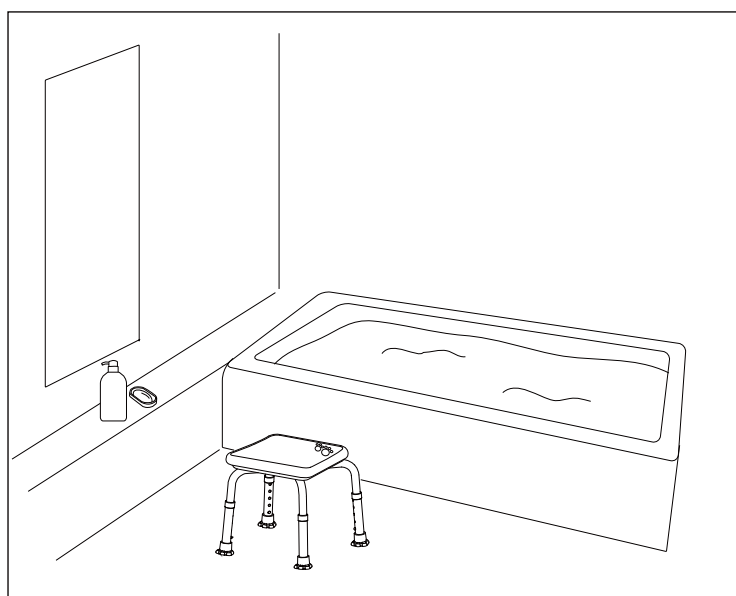
また、柔らかく滑りにくい素材（EVA樹脂）を使用しています。

■座面の高さは、2.5cm間隔で5段階調節できます。

（33cm/35.5cm/38cm/40.5cm/43cm）

もくじ

安全にご使用いただくために	2~4
各部の名称	5
使用方法	5
お手入れ方法	6
保証とアフターサービス	7
メモ	8~10



●製品を安全に正しくお使いいただき、あなたや他の人々への危害や損害を未然に防止する為の注意事項です。

ご使用の前によくお読みいただき、内容をよく理解してから正しくご使用ください。



警告

この表示の欄は、死亡する可能性または重傷を負う可能性が想定される内容を記載しています。



注意

この表示の欄は、傷害を負う可能性または物的損害のみの発生が想定される内容を記載しています。

【絵表示の意味】



このような記号は、してはいけない「禁止」の内容です。



このような記号は、必ず守っていただきたい「強制」の内容です。



このような記号は、気を付けていただきたい「注意喚起」の内容です。



注意

ご使用の際に、身体を十分に安定させられない方は、介助者の付き添いが必要です。



・転倒やけがの原因になります。身体を安定を確認しながら、ご使用ください。

各部に異常がないか点検し、使用してください。



禁止

・転倒やけがの原因になります。

ベンチへの衝撃などで変形や破損した場合は使用しないでください。



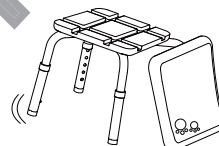
禁止

・転倒やけがの原因となります。

座面シート・脚ゴムをはずした状態で使用しないでください。



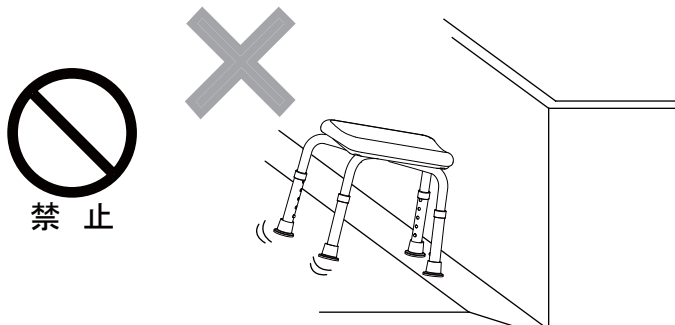
禁止



・転倒やけがの原因となります。また、床にキズが付くおそれがあります。

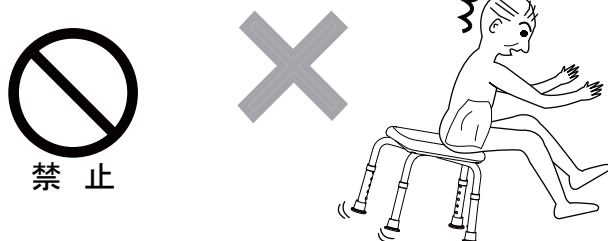
⚠ 注意

不安定な場所には設置しないでください。



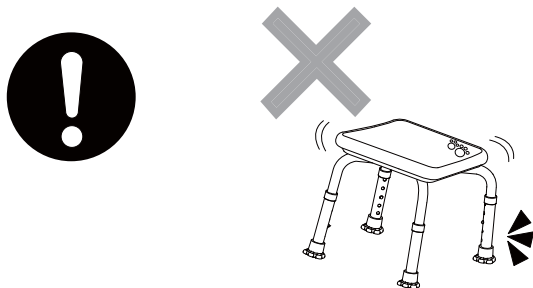
・転倒やけがの原因となります。

座る時や立ち上がる時に、座面の端や背もたれに荷重をかけ過ぎないでください。



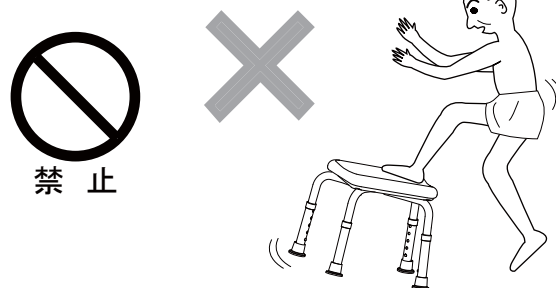
・片側の脚部が浮いたり、滑ったりしやすく危険です。

脚部は4本とも同じ高さで設定し、違う高さでは使用しないでください。



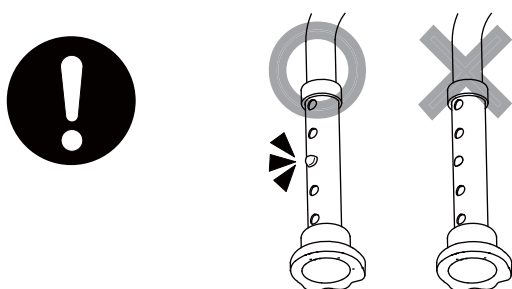
・転倒やけがの原因となります。

踏み台代わりにしたり、座面・背もたれの上に乗らないでください。



・転倒やけがの原因となります。

高さ調節ボタンがスライドパイプの穴から出ていることを確認してください。



・転倒やけがの原因となります。

体の不自由な方、自分で体をしっかり安定することが出来ない方は、必ず介助者の方が付き添ってください。



浴室以外および他の用途では使用しないでください。また、子供を遊ばせないでください。



・けがの原因となります。

床やベンチに付いた石鹸やシャンプーは洗い流して使用してください。



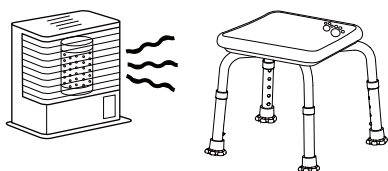
・滑りやすく、転倒やけがの原因となります。

 注意

ストーブなどの火気類を近づけないでください。



禁止

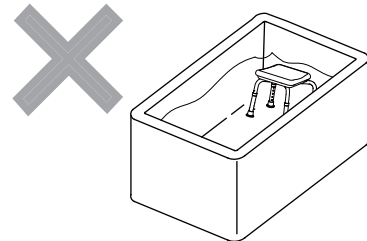


・火災や変形の原因となります。

お湯をはった浴槽の中に、ベンチを沈めて使用しないでください。



禁止



・パイプが腐食し、破損や変形するおそれがあります。

最大使用者体重（100 kg以下）を必ず守ってください。



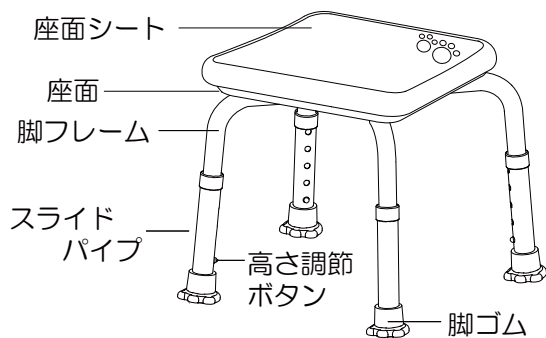
・破損や事故の原因となります。

各部の名称

■開梱した時点で部品が全てそろっているか、破損していないか確認してください。
万一、部品の不足や破損があった場合は、販売店又は弊社までご連絡ください。

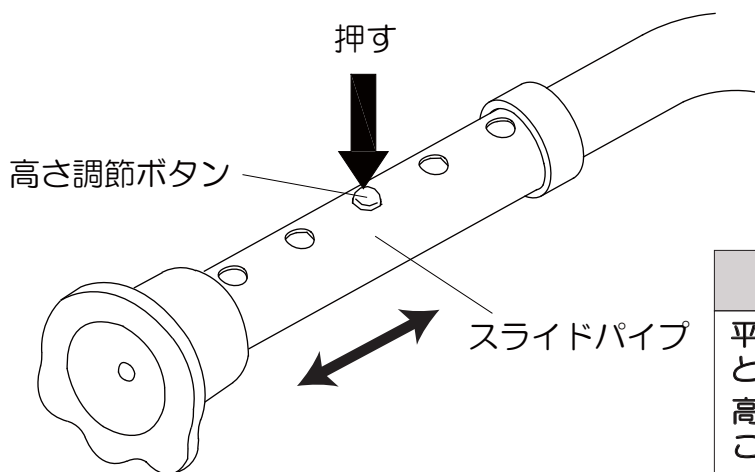
●仕様

品名	シャワーベンチ
型式	PSK-CB01D
材質	脚フレーム・スライドパイプ…アルミニウム 座面…ポリエチレン 座面シート…EVA樹脂 脚ゴム…合成ゴム
耐熱温度	ポリエチレン…70℃ EVA樹脂…80℃ 合成ゴム…70℃
サイズ	幅 40.5～42 cm×奥行 39.5～41 cm ×座面高さ 33 / 35.5 / 38 / 40.5 / 43 cm (2.5 cm 間隔で5段階調節)
重量	約 2 kg
原産国	中国



使用方法

お好みの高さに設定します。
高さ調節ボタンを押しながら、スライドパイプを上下に移動させ調節します。



⚠ 注意

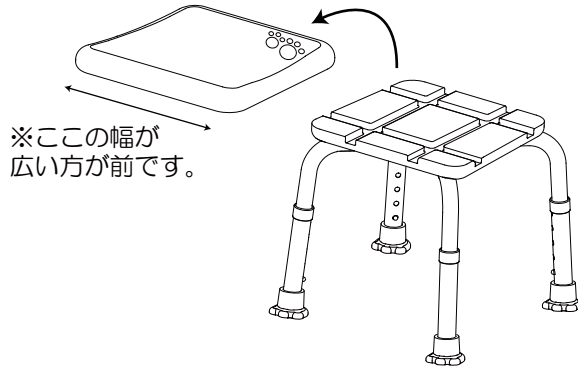
平らな床面に設置の場合は、スライドパイプを4本とも同じ高さに調節してください。
高さ調整ボタンがスライドパイプの穴から出ていることを確認してください。

お手入れ方法

1. シートの取り外し方法

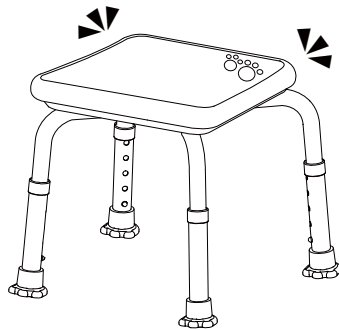
座面シートは、取り外しができ、洗えますので清潔に保てます。

脚フレームをしっかりと持ち、座面シートを剥がして取ります。



2. シートの取り付け方法

座面パッドの裏の凸部を、座面の凹部に合わせ、しっかりとはめ込みます。



- 中性洗剤のうすめた液をやわらかい布やスポンジにふくませ、汚れを取ったのち、きれいな水で洗剤を洗い流し、かげ干しか、乾いた布で拭いてください。
- 座面シート等は長い時間、湿気や水中にさらされると、湯あか等により、ぬめりが生じることがありますので、こまめなお手入れを心がけてください。
- 座面パッド、脚ゴム、脚キャップ等は、他の製品を使用すると危険です。紛失、破損した場合は新しい製品をお買い求めください。

⚠ 注意

※必ず中性洗剤をご使用ください。アルカリ性洗剤・塩素系洗剤・酸性洗剤・シンナー・クレゾール等は絶対に使用しないでください。

※タワシや磨き粉、研磨剤入りのスポンジ等のご使用は避けてください。

●プラスチックやゴムの劣化・破損の原因となり、けがをする恐れがあります。

保証とアフターサービス

■修理、お取り扱いなどのご相談は、お買い上げの販売店か下記フリーコールまでご連絡ください。



携帯・PHS OK

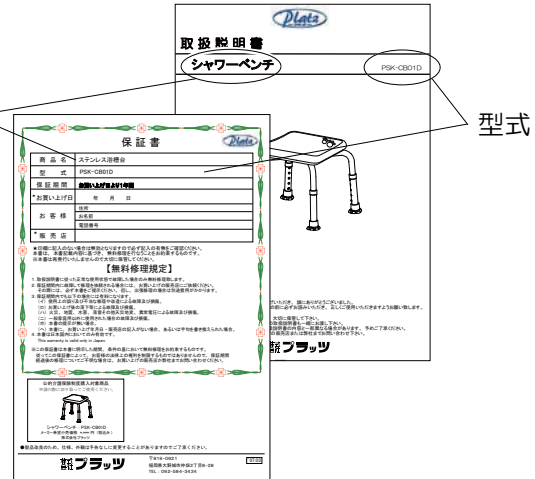
0120-77-3433

《平日 午前9時～午後5時》

ご連絡いただきたい内容

- ・商品名及び型式
- ・故障内容（できるだけ詳しく）
- ・ご住所 / お名前 / お電話番号
- ・お買い上げ日
- ・お買い上げの販売店

商品名



型式

保証書（別添付）

お買い上げ日 / 販売店 / お名前を必ず記入し、保証書の内容をよくお読みになって大切に保管してください。（※保証書の再発行はいたしません。）

保証期間について

保証期間は**お買い上げ日から1年間**です。

保証期間内は、保証書の記載内容に基づき無料で修理いたします。

但し、保証期間内でも有料修理になる場合がありますので、詳しくは保証書の内容をご覧ください。

保証期間を過ぎている場合

修理及び部品交換にて対応可能であれば、有料にて修理いたします。

修理代について

修理代は、部品料 / 出張基本料 / 技術料で構成されます。

- 部品料・・・修理で使用した部品代です。
- 出張基本料・・・お客様のご依頼により、技術者がお届け先まで出張する際に発生する費用です。
- 技術料・・・製品の診断・故障箇所の修理等の作業にかかる費用です。

補修部品の保有期間

弊社では、シャワーベンチの補修部品を製造打ち切り後5年間保有しています。

プラッツ ネットワーク

■本社	〒816-0921	福岡県大野城市仲畑2丁目8-28	TEL：092-584-3434
■九州支店	〒816-0921	福岡県大野城市仲畑2丁目3-24-2F	TEL：092-584-3433
■関東支店	〒105-0014	東京都港区芝2丁目16-9-4F	TEL：03-5427-8033
■関西支店	〒541-0046	大阪府大阪市中央区平野町4-6-4-2F	TEL：06-6233-2105
■東海営業所	〒485-0082	愛知県小牧市村中足中代927	TEL：0568-42-0588

Handwriting practice area consisting of 15 horizontal dashed lines.

Handwriting practice lines consisting of 15 horizontal dashed lines.



保証書



商品名	シャワーベンチ
型式	PSK-CB01D
保証期間	お買い上げ日より1年間
*お買い上げ日	年 月 日
*お客様	住所
	お名前
	電話番号
*販売店	

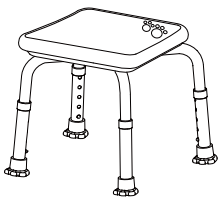
★印欄に記入のない場合は無効となりますので必ず記入の有無をご確認ください。
本書は、本書記載内容に基づき、無料修理を行なうことをお約束するものです。
※本書は再発行いたしませんので大切に保管してください。

【無料修理規定】

- 取扱説明書に従った正常な使用状態で故障した場合のみ無料修理致します。
- 保証期間内に故障して修理を依頼される場合には、お買い上げの販売店にご依頼ください。
その際には、必ず本書をご提示ください。但し、出張修理の場合は別途費用がかかります。
- 保証期間内でも以下の場合には有料になります。
(イ) 使用上の誤り及び不当な修理や改造による故障及び損傷。
(ロ) お買い上げ後の落下等による故障及び損傷。
(ハ) 火災、地震、水害、落雷その他天災地変、異常電圧による故障及び損傷。
(ニ) 一般家庭用以外に使用された場合の故障及び損傷。
(ホ) 本書の提示が無い場合。
(ヘ) 本書に、お買い上げ年月日・販売店の記入がない場合、あるいは字句を書き換えられた場合。
- 本書は日本国内においてのみ有効です。
This warranty is valid only in Japan.

※この保証書は本書に明示した期間、条件の基において無料修理をお約束するものです。
従ってこの保証書によって、お客様の法律上の権利を制限するものではありませんので、保証期間
経過後の修理についてご不明な場合は、お買い上げの販売店か弊社までお問い合わせください。

公的介護保険制度購入対象商品
申請の際に切り取ってご使用ください。



シャワーベンチ : PSK-CB01D
メーカー希望小売価格 8,925 円 (税込)
株式会社プラッツ

●製品改良のため、仕様、外観は予告なしに変更することがありますのでご了承ください。

保証書



商品名	シャワーベンチ
型式	PSK-CB01D
保証期間	お買い上げ日より1年間
*お買い上げ日	年 月 日
*お客様	住所
	お名前
	電話番号
*販売店	

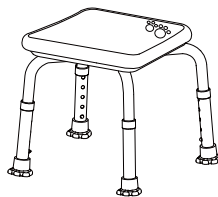
★印欄に記入のない場合は無効となりますので必ず記入の有無をご確認ください。
本書は、本書記載内容に基づき、無料修理を行なうことをお約束するものです。
※本書は再発行いたしませんので大切に保管してください。

【無料修理規定】

- 取扱説明書に従った正常な使用状態で故障した場合のみ無料修理致します。
- 保証期間内に故障して修理を依頼される場合には、お買い上げの販売店にご依頼ください。
その際には、必ず本書をご提示ください。但し、出張修理の場合は別途費用がかかります。
- 保証期間内でも以下の場合には有料になります。
(イ) 使用上の誤り及び不当な修理や改造による故障及び損傷。
(ロ) お買い上げ後の落下等による故障及び損傷。
(ハ) 火災、地震、水害、落雷その他天災地変、異常電圧による故障及び損傷。
(ニ) 一般家庭用以外に使用された場合の故障及び損傷。
(ホ) 本書の提示が無い場合。
(ヘ) 本書に、お買い上げ年月日・販売店の記入がない場合、あるいは字句を書き換えられた場合。
- 本書は日本国内においてのみ有効です。
This warranty is valid only in Japan.

※この保証書は本書に明示した期間、条件の基において無料修理をお約束するものです。
従ってこの保証書によって、お客様の法律上の権利を制限するものではありませんので、保証期間
経過後の修理についてご不明な場合は、お買い上げの販売店か弊社までお問い合わせください。

公的介護保険制度購入対象商品



シャワーベンチ : PSK-CB01D

●製品改良のため、仕様、外観は予告なしに変更することがありますのでご了承ください。