

1モーター電動リクライニングベッド

PKB-KV110

【取扱説明書】



この度はお買上げいただき誠にありがとうございます。
組立て、ご使用前にこの取扱説明書を必ずお読みいただき
正しくご使用いただきますようお願いいたします。
なお、この説明書はお読みになった後も大切に保管下さい。



—商品に関するお問い合わせは下記へ—

 **0120-77-3433**

(平日AM 9:00~PM 6:00)

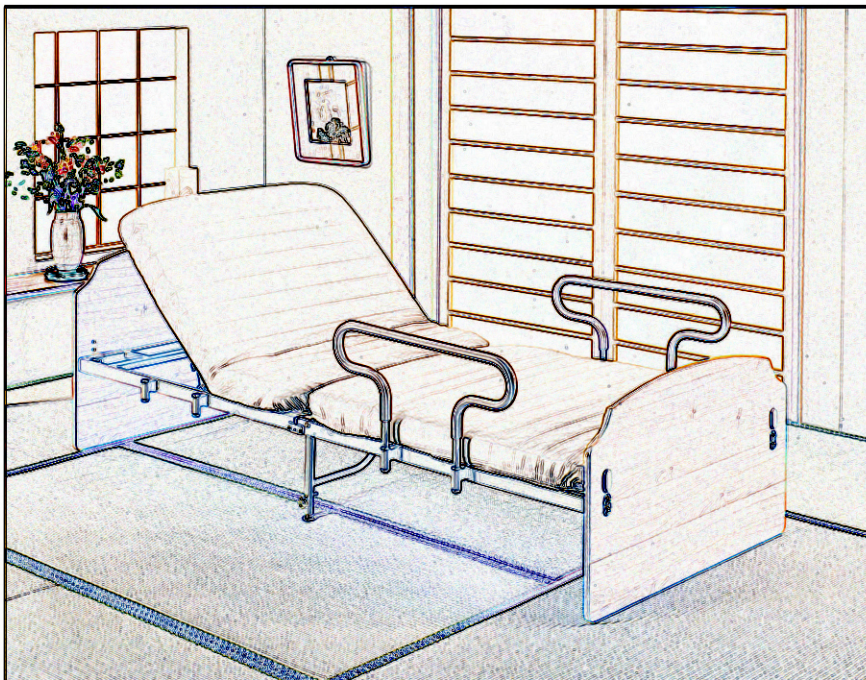
も く じ

ページ

商品の特長	1P
安全にご使用いただく為に	2~4P
部品明細	5P
組み立て方	6P
ご使用方法	7~8P
故障かな!? 点検・お手入れ	9P
商品仕様	10P
保証書	背表紙

商品の特長

- 厚さ8cmのプロファイル形状のウレタンマット付き!!
- ヘッド・フットボードが木なので、洋室にも和室にも合います。
- 取り外し可能なマットレスカバーですので、清潔に使えます。
- リクライニングが、背脚連動・背のみに切り替えることが可能です。
- 手すりが、頭部・脚部の2ヶ所に取り付け可能です。
- ベッドの高さ(マット面高)を34cm・40cmと、2段階に調整できます。





安全にご使用いただくために

この取扱説明書では、製品を安全に正しくお使いいただき、あなたや他の人々への危害や財産への損害を未然に防止するために、いろいろな絵表示をしています。その表示とそれぞれの意味は以下のようになっています。内容をよく理解してから本文をお読みいただき、正しくお使い下さい。



警告

この表示を無視して誤った取扱いをすると、使用者が死亡又は、重傷を負う可能性が想定される内容を示しています。



注意

この表示を無視して誤った取扱いをすると、使用者が傷害を負う可能性が想定される内容および物的損害のみの発生が想定される内容を示しています。

■絵表示の例



この記号は注意（警告を含む）を促す内容があることを告げるものです。近くに具体的な注意内容が表示されています。



この記号は特定しない一般的な禁止行為であることを告げるものです。近くに具体的な禁止内容の説明が表示されています。



この記号は禁止の行為であることを告げるものです。図中または近くに具体的な禁止内容（分解禁止等）が表示されています。

PKB-KV110（1モーター 電動リクライニングベッド）に関する警告及び注意



警告



身体の不自由な方や、意思表示のできない方がご使用になる時は、付添いの方が操作してあげて下さい。●操作ミスは大きな事故につながります。



操作は必ずベッドに寝た状態で行って下さい。●ベッドに立った状態での操作は危険を伴うと同時に、モーターのトラブルの原因になります。



指づめにご注意下さい。
●危険防止のために注意箇所にステッカーを貼ってあります。



ご使用になられる前に、各部ボルトが完全に固定されているか、ご確認下さい。
●ボルトがゆるんでいると、ご使用中にパーツが外れたりすることも考えられ、事故の原因になります。

 **警告**



ベッドの上で跳びはねたり、ベッドの下にもぐり込まないで下さい。
●ネット部分の損傷やフレームにはさまれる等の事故につながります。



ベッドの上で跳びはねたり、ベッドの下にもぐり込まないで下さい。
●ネット部分の損傷やフレームにはさまる等の事故につながります。



背上げ、脚上げ箇所に物が挟まっていないか点検下さい。
●物が挟まったままの状態で作動させますと、安全スイッチが働かず故障の原因になります。



モーターの長時間連続使用（5分以上）はなさらないで下さい。
●モーターの過熱により、火災や感電の原因になります。



ストーブなどの火気類をベッドに近づけ過ぎないで下さい。
●火災の原因になります。



電源コンセントは濡れた手で触らないで下さい。また、コードを抜く時は必ずコンセントを持って抜いて下さい。●感電等の危険があります。



雷が鳴った時はコンセントを抜いて下さい。
●感電の恐れがあります。



運表示された電源電圧（交流100ボルト）以外の電圧では使用しないで下さい。
●火災や感電の原因になります。



ペースメーカーをご使用中の方、電子機器による治療を行っておられる方のご使用は出来ません。●モーターのノイズの影響で、ペースメーカー等に支障をきたす可能性があります。



水などの液体で、手元スイッチや駆動部を濡らさないで下さい。
●ショートして火災や感電の原因になります。



分解や改造はしないで下さい。
●火災や感電の原因になります。



背部フレームに腰かけたり、うつ伏せに寝ている状態でベッドを作動させないで下さい。



 **注意**



ベッドの下に物を置かないで下さい。
●作動不良によるトラブルの原因になります。



手元スイッチおよびコードの根元を極端に折りまげないで下さい。
●ショートの原因になります。



ベッドを2人以上でご使用にならないで下さい。



モーター作動中にテレビ等にノイズが発生することがございます。
予めご了承下さい。



ベッド移動時に左右フレームを持ち上げたり引っ張ったりしないで下さい。
●移動の際は、前後宮を持って移動して下さい。


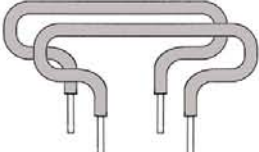
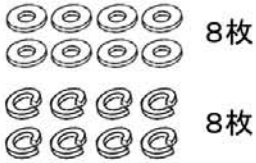



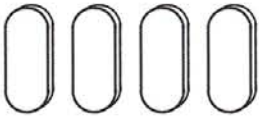

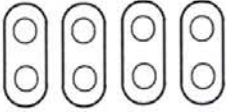
この度は、当製品をお買上げいただき誠にありがとうございます。ご使用前に、この取扱説明書を最後までお読みの上正しい使い方でご愛用下さい。

尚、この取扱説明書は組立て後も捨てずに、大切に保管しておいて下さい。

【組立て上の注意事項】

- 必ず2人以上で組立てて下さい。
- 不足の部品がありましたら、上記フリーダイヤルまでご連絡下さい。

部 品 明 細

①床面ユニット			1セット		
②ヘッドボード 1枚	⑤ベッドガード 2本	⑧ H/F組立用平ワッシャ・スプリングワッシャ			
		 8枚 8枚			
③フットボード 1枚	⑥リモコン 1個	⑨組立用六角レンチ 1本			
	 ※本体部のモーターに装着済です。				
④樹脂キャップ 4枚	⑦ H/F組立用ボルト (短)6本 (長)2本	⑩あて板 4枚			
					

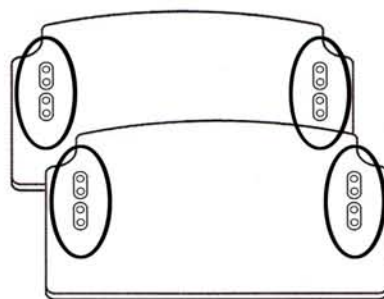
組み立て順序

※最初全体的にネジを緩く締めて、組立完成後に再度しっかりと締めて下さい。

- 1** トップボードとフットボードにある片側上下2ヶ所のネジ穴の上側か下側どちらに取り付けるか確定します。

お知らせ

選択した穴の位置でベッドの高さが異なります。
上側を選択した場合・・・40cm
下側を選択した場合・・・34cm

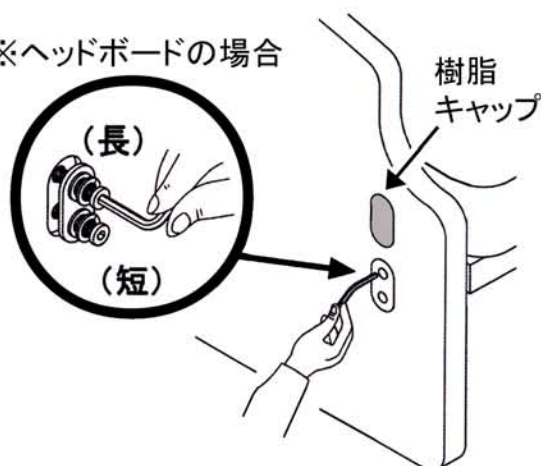


2 ヘッド・フットボードの取り付け

あて板⇒平ワッシャ⇒スプリングワッシャ⇒ボルトを使い、右図の様に組み立てます。 ※ヘッドボードの場合使わない方のネジ穴に、樹脂キャップをはめて下さい。

確認

この際、ヘッドボードの取付のみ、上側に長いボルトを使い、下側に短いボルトを使います。

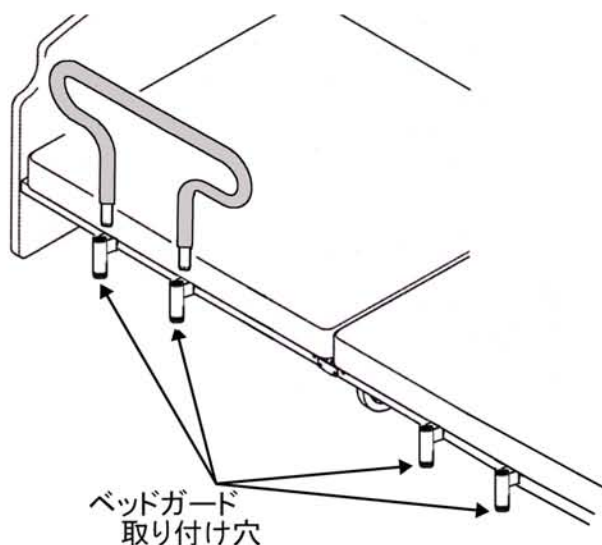


3 ベッドガードの取付け

ベッドガードを、使い勝手のいい取り付け穴に左右一つずつ差し込みます。

確認

ベッドガードは、頭側・脚側の両方に取り付けられます。



ご注意 下まで確実に差し込んで下さい。思わぬ事故につながります。

ご使用方法

1.電源を入れる。

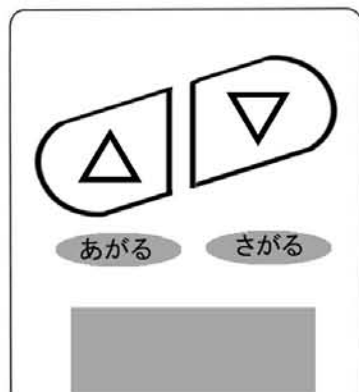
(電源コードをコンセントに接続して下さい)

ご注意 使用電源は家庭用100Vです。
危険ですのでたこ足配線はしないで下さい。

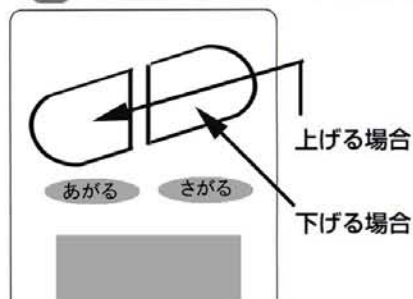
2.手元スイッチで操作する

(リモコンスイッチの使い方)

- このリモコンスイッチで、背上げ、背・脚連動(脚部リクライニングの項目参照)のリクライニング操作が出来ます。
- 同時に2つ以上のボタンを押すと故障しますので絶対にやめて下さい。
- 操作スイッチを押すと作動します。

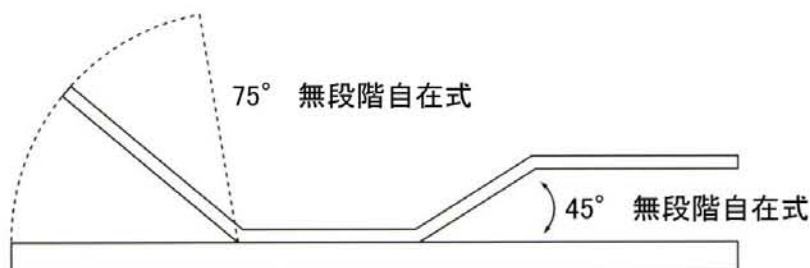
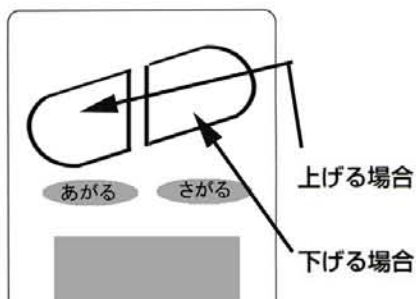


A 背もたれの上下



(連動ワイヤーを外した場合)

B 背もたれ・脚部の上下



(連動ワイヤーを繋いだ場合)

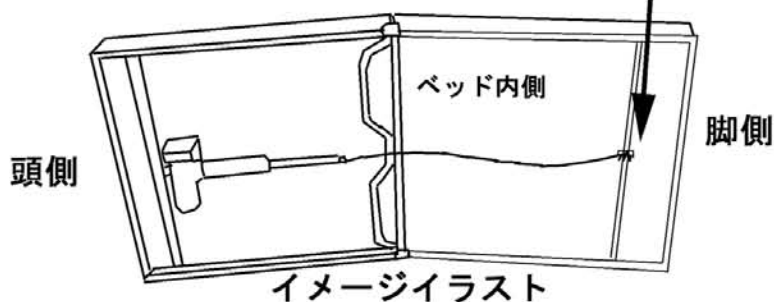
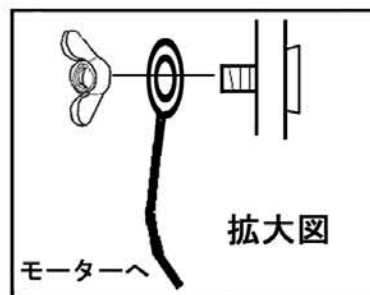
背上げのみ・背脚連動の切り替え

背上げのみと背・脚連動の切り替えは、下図の印部分の
取外しで行うことができます。

ワイヤーを固定すると連動になり、外すと背上げのみの作動になります。

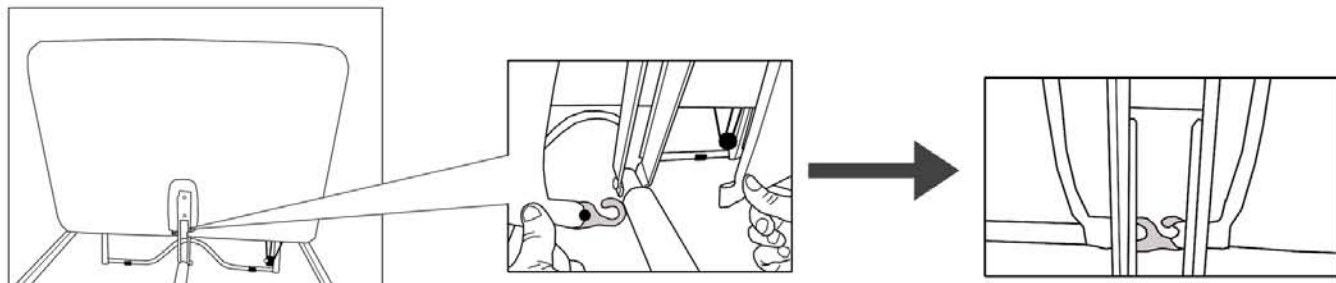
確認

脚上げのみは出来ません。



マットレスカバーの取り付け方

マットレスにマットレスカバーをかぶせ、右図のようにフックを引っかけて固定します。
マットレスカバーを外す時は、フックを外してから取り外して下さい。



お願い

【マットレスカバーの洗濯の仕方】

- ・洗濯ネット等に入れて保護して下さい。(40℃迄の水又はお湯で洗濯して下さい。)
- ・干す際は、必ずしわを伸ばして天日干して下さい。(しわを伸ばさずに干すと縮みの原因になります。)

故障かな・・・!?

下記項目で確認して下さい。

- 電源プラグが抜けていませんか？
⇒電源プラグをコンセント(AC100V)に差し込んで下さい。

- 電源プラグが破損していませんか？
⇒販売店にご相談下さい。

- リモコンコードが抜けていませんか？
⇒リモコンのコネクターをモーターユニットの差込口に差し込んで下さい。

- 停電してませんか？
- ブレーカーがとんでいませんか？

点検・お手入れ

- 本体のお手入れは乾いた柔らかい布で拭いて下さい。著しい汚れを落とす場合は、薄めた中性洗剤をご使用下さい。
- 磨き粉などは使用しないで下さい。
- ネジ類は、ゆるみがないかどうか、時々点検して下さい。
- 電動モーター周辺の駆動部は、時々ハケやブラシで掃除して下さい。

商品仕様

家庭用品品質表示法に基づく表示

品名	1モーター電動リクライニングベッド		
型式	PKB-KV110		
材質	本体:スチールパイプ(紛体焼付塗装) 木部:MDF・プリント化粧合板 マットレス:表地…綿 100% 芯地…ウレタン		
定格電圧	AC100V 50/60Hz	定格消費電力	100V/50W
安全荷重	90kg		
商品サイズ (mm)	<p>650</p> <p>550</p> <p>930</p> <p>2030</p> <p>マット面高 340・400</p>		
本体重量	総重量:51.5kg (1/2:38kg 2/2:13.5kg)		
商品梱包	1/2:本体部 2/2:ヘッドボード・フットボード部		
梱包サイズ	1/2:1060×1040×290 (mm) 2/2: 710× 60×990 (mm)		
梱包重量	総重量:58kg (1/2:43kg 2/2:15kg)		
原産国	本体:中国 モーター:ドイツ		
表示者	(株) プラッツ フリーダイヤル:0120-77-3433		

■アフターサービスについて

お客様保管用です

- この電動ベッドには保証書を添付致しております。「販売店、購入日、お名前」等を記入した上で、保証内容をよくお読みいただき、大切に保管しておいて下さい。
- 保証期間はご購入日から1年間です。
- サービスをご依頼される前に、今一度この取扱説明書をよくお読み下さい。それでも異常がある場合は、上記フリーダイヤルへご相談下さい。その際製品名、故障内容をお申し付け下さい。
- その他のアフターサービスについてご不明な点がございましたら、当社または販売店へお申し付け下さい。（平日AM 9:00～PM 5:00）

1 モーター電動リクライニングベッド

保証書

ロット No.

保証期間	対象部分	期間（ご購入日より）
	本 体	1 カ 年
ご購入日	年 月 日	
お 客 様	ご住所	
	お名前 様	
	お電話 ()	

本書は、本書記載内容（裏面記載）で無料修理を行うことをお約束するものです。
 お買上げ日から左記の期間中故障が発生した場合は、本書をご提示の上、お買上げ販売店に修理をご依頼下さい。

販売店

〈無料修理規定〉

1. 取扱説明書に従った正常な使用状態で故障した場合は無料修理いたします。
 2. 保証期間内に故障して、修理をお受けになる場合には、お買上げの販売店にご依頼下さい。修理のさいには本書をご提示下さい。修理は極力、部品交換でお願いします。もし出張修理を行った場合には、出張に要する実費を申し受けます。
 3. 保証期間内でも次の場合には有料修理になります。
 - (イ) 使用上の誤り及び不当な修理や改造による故障および損傷
 - (ロ) お買上げ後の落下等による故障及び損傷
 - (ハ) 火災、地震、水害、落雷その他天災地変、異常電圧による故障及び損傷
 - (ニ) 一般家庭用以外に使用された場合の故障及び損傷
 - (ホ) 本書の提示がない場合
 - (ヘ) 本書にお買上げ年月日、お客様名、販売店名の記入のない場合、あるいは字句を書き替えられた場合
 5. 本書は日本国内においてのみ有効です。
 6. 本書は再発行致しませんので紛失しないよう大切に保存して下さい。
- ※ この保証書は本書に明示した期間、条件のもとにおいて無料修理をお約束するものです。従ってこの保証書によって、お客様の法律上の権利を制限するものではありませんので、保証期間経過後の修理についてご不明な場合は、お買上げの販売店にお問い合わせ下さい。

■発売元

株式会社 **フラッツ**

〒 816-0921
 福岡県大野城市仲畑
 2丁目 8-28

— 商品に関してのお問い合わせは下記へ —

0120-77-3433
フリーダイヤル