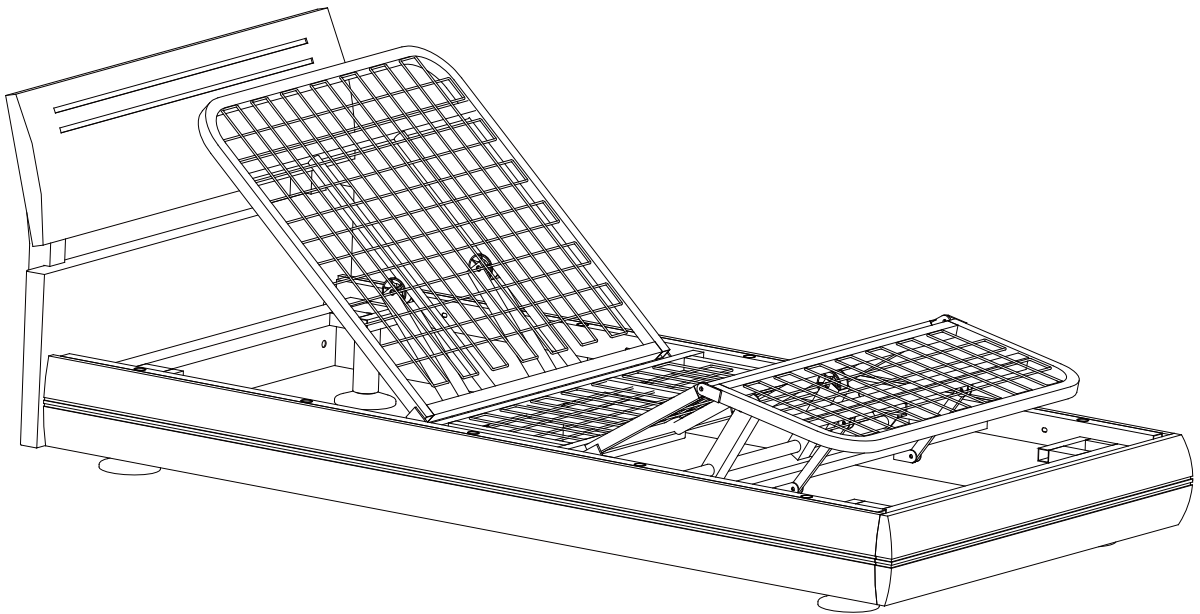


取扱説明書

バックオフ機能付き電動ベッド (シングル/セミダブル)



この度は、バックオフ機能付き電動ベッドをお買い上げいただきまして、誠にありがとうございます。
この取扱説明書は、組み立て及びご使用前に必ずお読みいただき、正しくご使用いただきますようお願い致します。

- 介護が必要な方がお使いになる場合は、介護する方もこの取扱説明書を必ずお読みください。
- この取扱説明書は、お読みになった後も大切に保管してください。
- 製品を他の人に譲渡される場合は、この取扱説明書も一緒にお渡してください。
- ご不明な点がありましたら、お買い上げの販売店または弊社窓口までお問い合わせください。

この製品は、介護用ベッドにもなる電動ベッドです。

- リモコンのボタンを押すだけで、背・脚上げ/昇降操作ができます。
(機種によって異なります。)
- 背上げ時の腹部の圧迫感をやわらげるバックオフ機能が付いています。
バックオフ機能とは…背ネット根元部分がスライドしながら上半身を起こすので、腹部の圧迫感を軽減します。
- 「脚上げ角度切り替えレバー」により、足側モーターが無くても、脚上げ最大角度を
0° /15° /25° に設定できます。※背上げと連動になります。
- 昇降機能付きの場合は、垂直昇降式なので、ベッドを壁にピッタリ置けます。
- 床面高を低床の22cmと36cmの2段階に設定可能です。
- 生活防水対応のリモコンです。(IEC規格529 IPX4相当)
- 昇降機を後から取り付ける事が可能なので、いつでも2~3モーターに変更できます。

安全にご使用いただくために	3~6
部品の確認	7~9
主要部分の名称	10
リモコンの使い方	11
ベッドの組み合わせ	12
ベッドの設置について	13~14
ベッドの組み立て方法	15~24
脚上げ角度切り替えレバーについて	25
故障かな・・・!? 点検・お手入れ	26
ベッドの分解方法	27~30
保証とアフターサービス	31
メモ	32
オプション	33~34
商品の仕様	35~48
メモ	49~50

●製品を安全に正しくお使いいただき、あなたや他の人々への危害や損害を未然に防止する為の注意事項です。

ご使用の前によくお読みいただき、内容をよく理解してから正しくご使用ください。



警告

この表示の欄は、死亡する可能性または重傷を負う可能性が想定される内容を記載しています。



注意

この表示の欄は、傷害を負う可能性または物的損害のみの発生が想定される内容を記載しています。

【絵表示の意味】



このような記号は、してはいけない「禁止」の内容です。



このような記号は、必ず守っていただきたい「強制」の内容です。



このような記号は、気を付けていただきたい「注意喚起」の内容です。



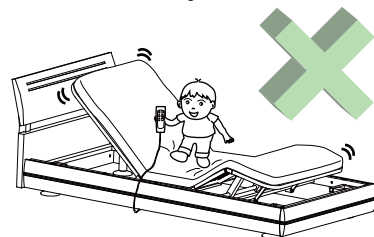
警告

幼児や体の不自由な方、意思表示が出来ない方には、リモコンの操作をさせないでください。



- ・操作ミスは大きな事故の原因になります。
操作する場合は、付き添いの方が操作して下さい。

リモコンの操作は、必ずベッドに寝た状態で行なってください。

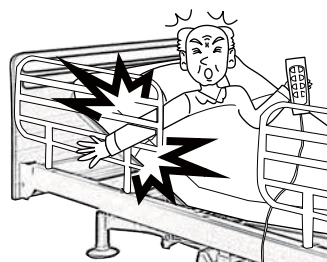


- ・ベッドに立った状態や座った状態での操作はけがをする恐れがあり危険です。

サイドレールを取り付けてご使用の際に、体の一部（頭・腕・足）をサイドレールから出した状態で、背・脚上げ操作をしないで下さい。



禁止



治療中の方やペースメーカー着用の方は医師に相談してください。



- ・ベッドの操作が、症状を悪化させる可能性があります。
かかりつけの医師にご相談ください。



警告

2人以上で使用しないでください。



禁止

- ・この製品は、一人での使用の設計になっております。2人以上で使用するとベッドの破損や事故の原因になります。

ベッドの下に潜り込んだり、手や足を入れないでください。



禁止

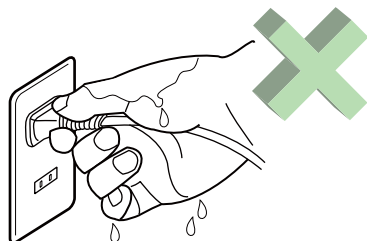


- ・けがや事故の原因になります。

電源プラグは濡れた手で触らないでください。



ぬれ手禁止

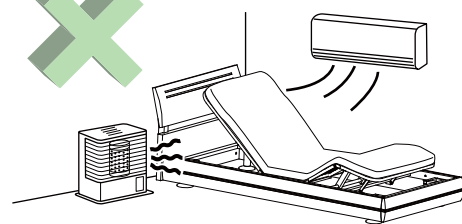


- ・感電する恐れがあります。

ストーブなどの火気類をベッドに近づけ過ぎないでください。



禁止

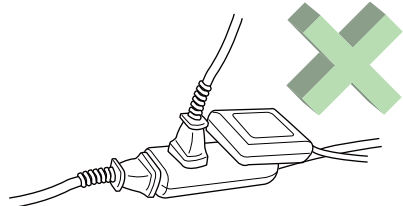


- ・火災や変形の原因になります。

配線器具の定格を越える使い方や、表示された電圧（AC100V）以外の電圧では使用しないでください。



禁止



- ・火災やモーター故障の原因になります。

ご使用になる前に、各部のボルトが完全に固定されているか確認してください。

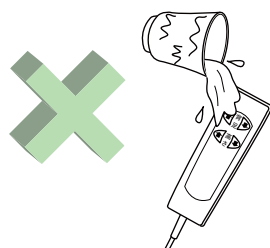


- ・ボルトが緩んでいると、使用中にパーツが外れる可能性があり、事故の原因になります。

水などの液体をこぼさないでください。



水ぬれ禁止

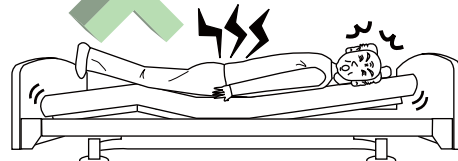


- ・リモコンやモーター、電源プラグを濡らすとショートして火災や感電の原因になります。

ベッドに腰かけた状態・うつ伏せに寝た状態での操作はしないでください。



禁止



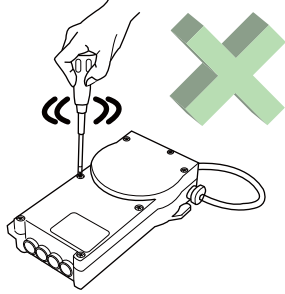
- ・けがや事故の原因になります。

警告

分解・改造はしないでください。



分解禁止



・故障や感電の原因になります。

最大使用者体重（90kg）を必ず守ってください。



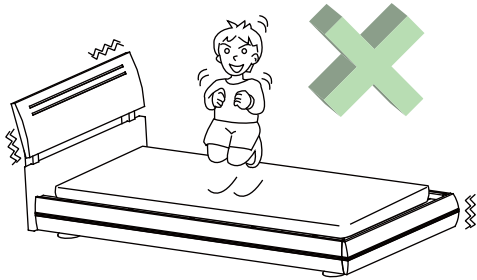
・ベッドの破損や事故の原因になります。

注意

ベッドの上で飛び跳ねないでください。



禁止

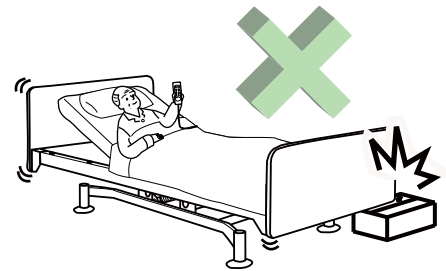


・ベッドの破損や事故の原因になります。

ベッドの下に物を置かないでください。

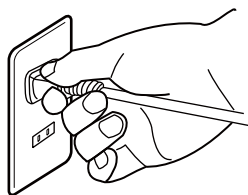


禁止



・物が挟まったままの状態で作ると、ベッドの破損や事故の原因になります。

電源コードを抜く時は必ず電源プラグを持って抜いてください。

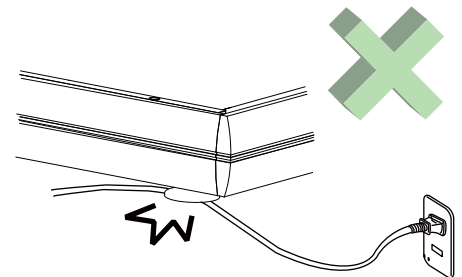


・電源コードを持って引っぱるとモーター故障の原因になります。

電源コード類をひっぱったり、挟んだりしないでください。



禁止



・モーター故障の原因になります。

注意

各部の操作をする時はフレームとネットの間などで手や指をはさまないように注意してください。



注意



・周りに充分注意して操作してください。

体の不自由な方がお使いになる場合はなるべくサイドレールを取り付けてからお使いください。



注意

・転落や事故の発生を未然に防いでください。

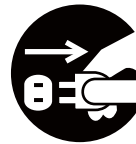
モーターの長時間連続使用（5分以上）はしないでください。



禁止

・モーターが加熱し故障の原因になります。

雷が鳴りだしたら電源プラグをコンセントから抜いてください。



電源プラグを
コンセントから抜く

・モーター故障の原因になります。

他社製品とは組み合わせないでください。



・ベッドの破損や事故の原因になります。

モーター作動中に周りの電化製品にノイズが発生する場合があります。予めご了承ください。

シーツの取り替え作業等の際には、マットレスハンガーが床下に落ちないように注意してください。



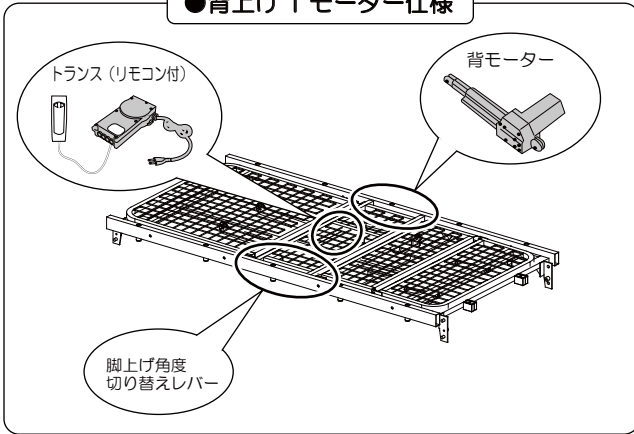
・本体フレームに引っ掛かり、故障の原因になります。

部品の確認

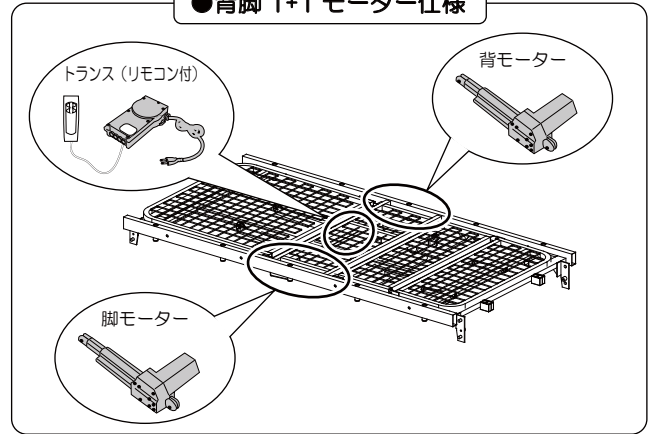
■開梱した時点で部品が全てそろっているか、破損していないか確認してください。
 万一、部品の不足や破損があった場合は、販売店又は弊社までご連絡ください。
 ※シングル / セミダブルとも、梱包内容は同じです。

■本体ユニット・・・1

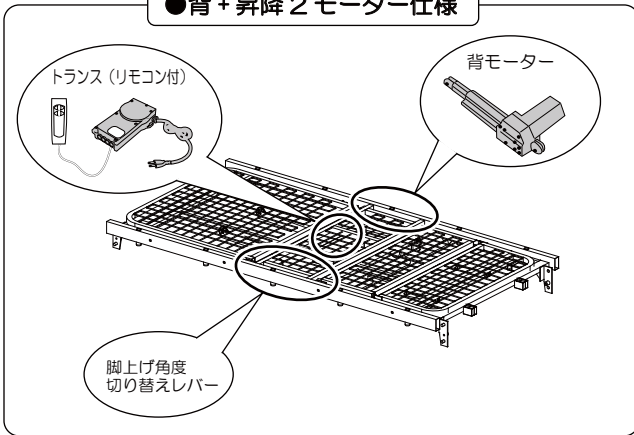
●背上げ1モーター仕様



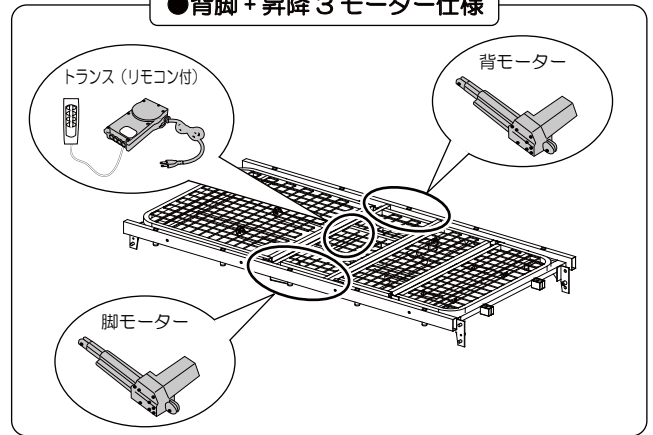
●背脚 1+1 モーター仕様



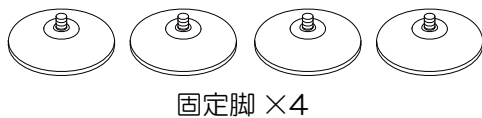
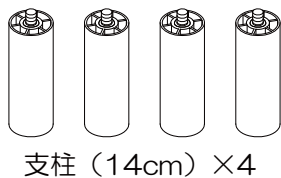
●背 + 昇降 2 モーター仕様



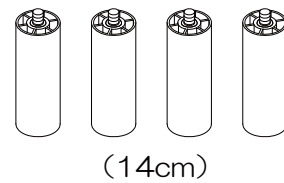
●背脚 + 昇降 3 モーター仕様



■脚部セット・・・1セット



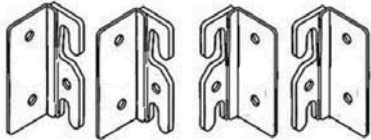
■高さ調節アジャスター・・・4個



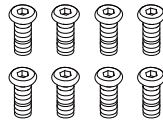
確認 本品は脚部セットの支柱と同じ形状です。

■ヘッド・フットボード取付金具セット・・・1セット

※PKB-8口10/PKB-8口15には、この部品セットは入っておりません。
 ※PKB-8口80には、取付金具×2（右×1 左×1）が入っておりません。



取付金具×4
 (右×2 左×2)



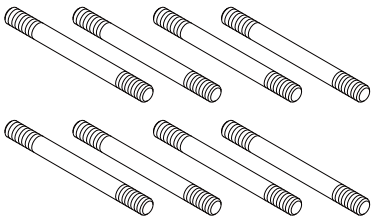
ボルト×8



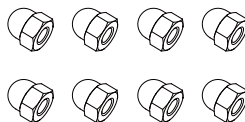
六角レンチ×1

■サイドフレーム取付部品セット・・・1セット

※PKB-8口10/PKB-8口15には、この部品セットは入っておりません。



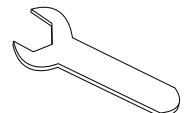
植込みボルト×8



袋ナット×8

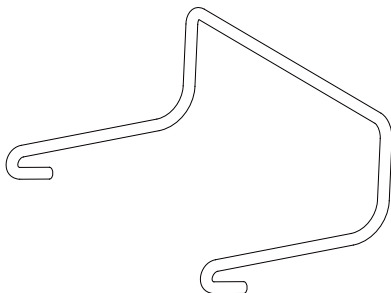


平ワッシャー×8

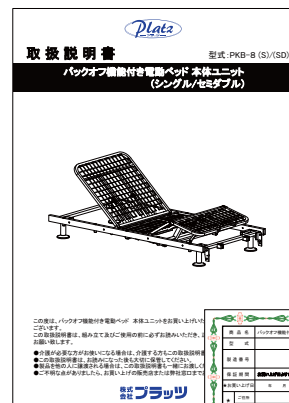


スパナ×1

■マットレスハンガー・・・1個



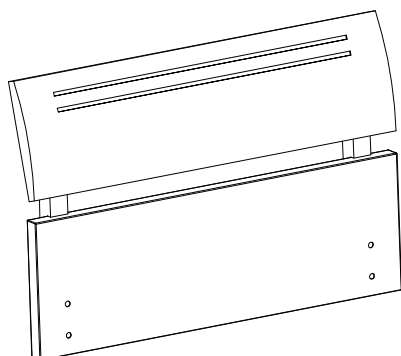
■取扱説明書 / 保証書・・・各1



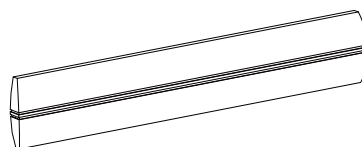
部品の確認

■ヘッド・フットボード・・・各1

※機種によって形状が異なります。



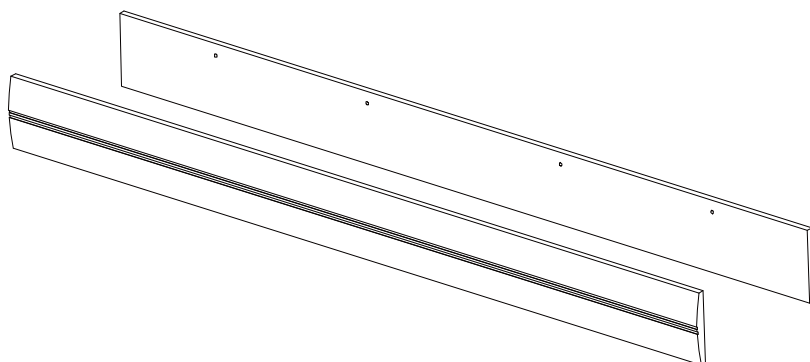
ヘッドボード×1



フットボード×1

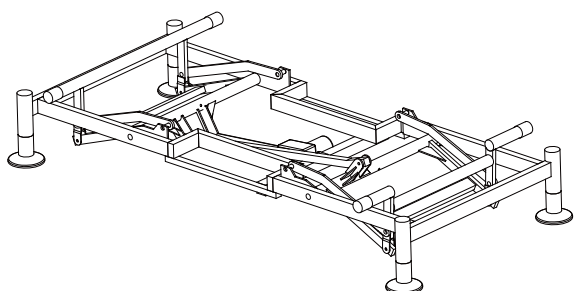
■サイドフレーム・・・2本

※機種によって形状が異なります。



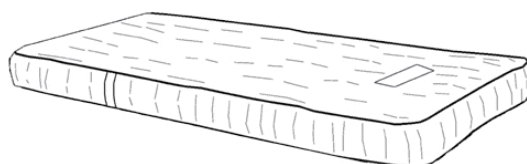
■後付け昇降機 (PKB-UDS11)・・・1

※2 モーター仕様・3 モーター仕様の場合にのみ付属しています。



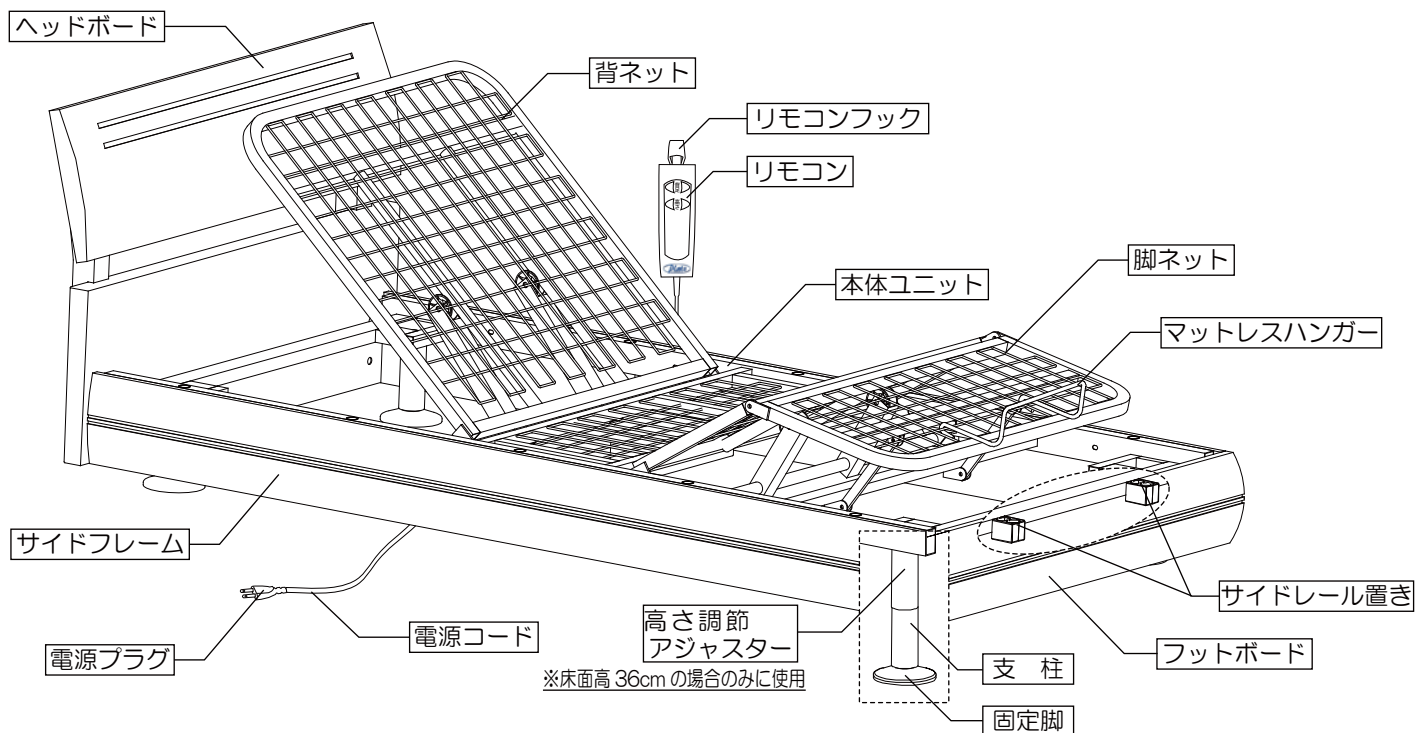
■マットレス・・・1

PRB シリーズ (マットレス付) の場合に付属しています。
※機種によって種類が異なります。



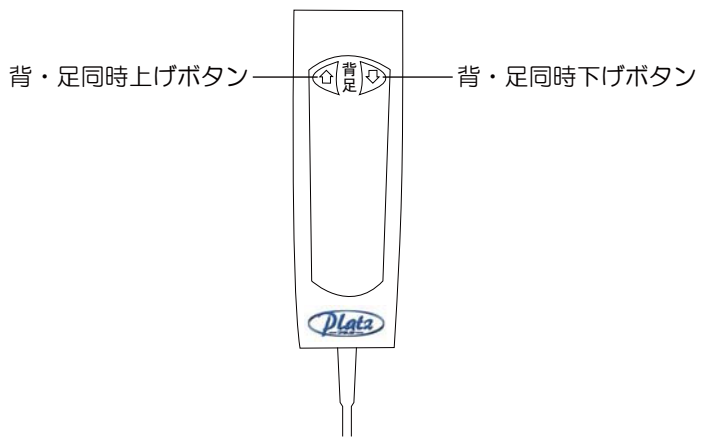
主要部分の名称

※ヘッド・フットボード/サイドフレームの形状は、機種によって異なります。

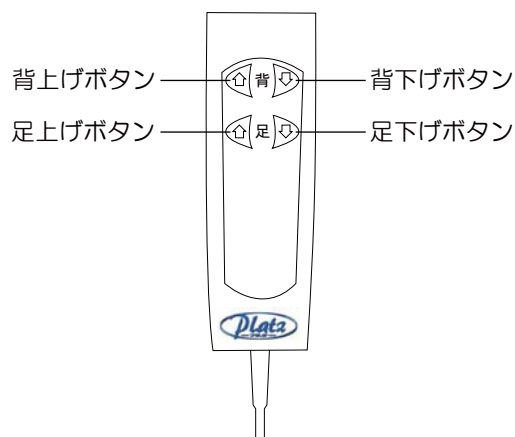


リモコンの種類

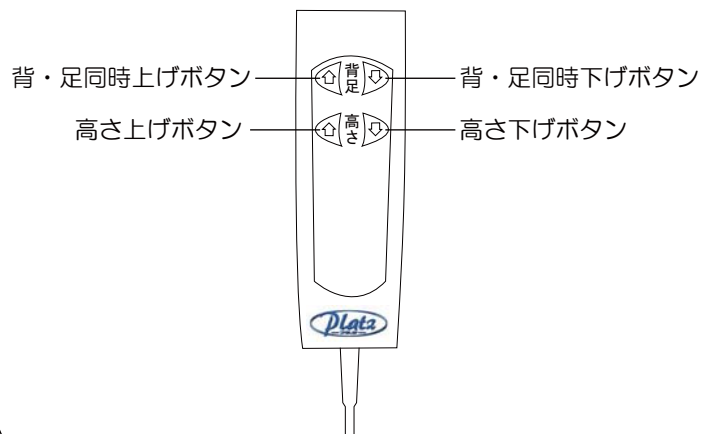
1 モーター仕様 (背上げのみ)



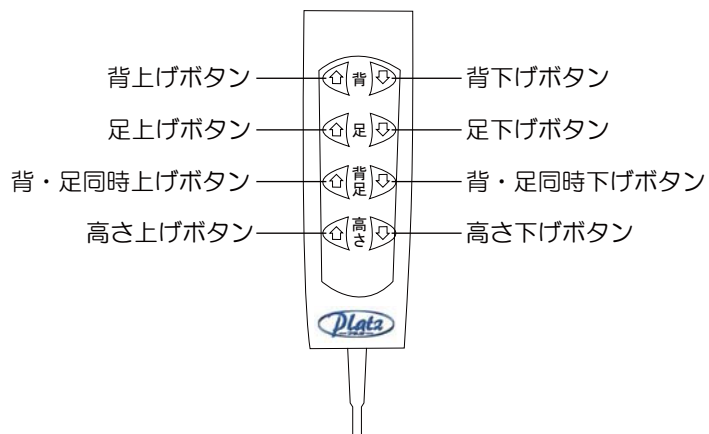
1+1 モーター仕様 (背 + 脚)



2 モーター仕様 (背 + 昇降)



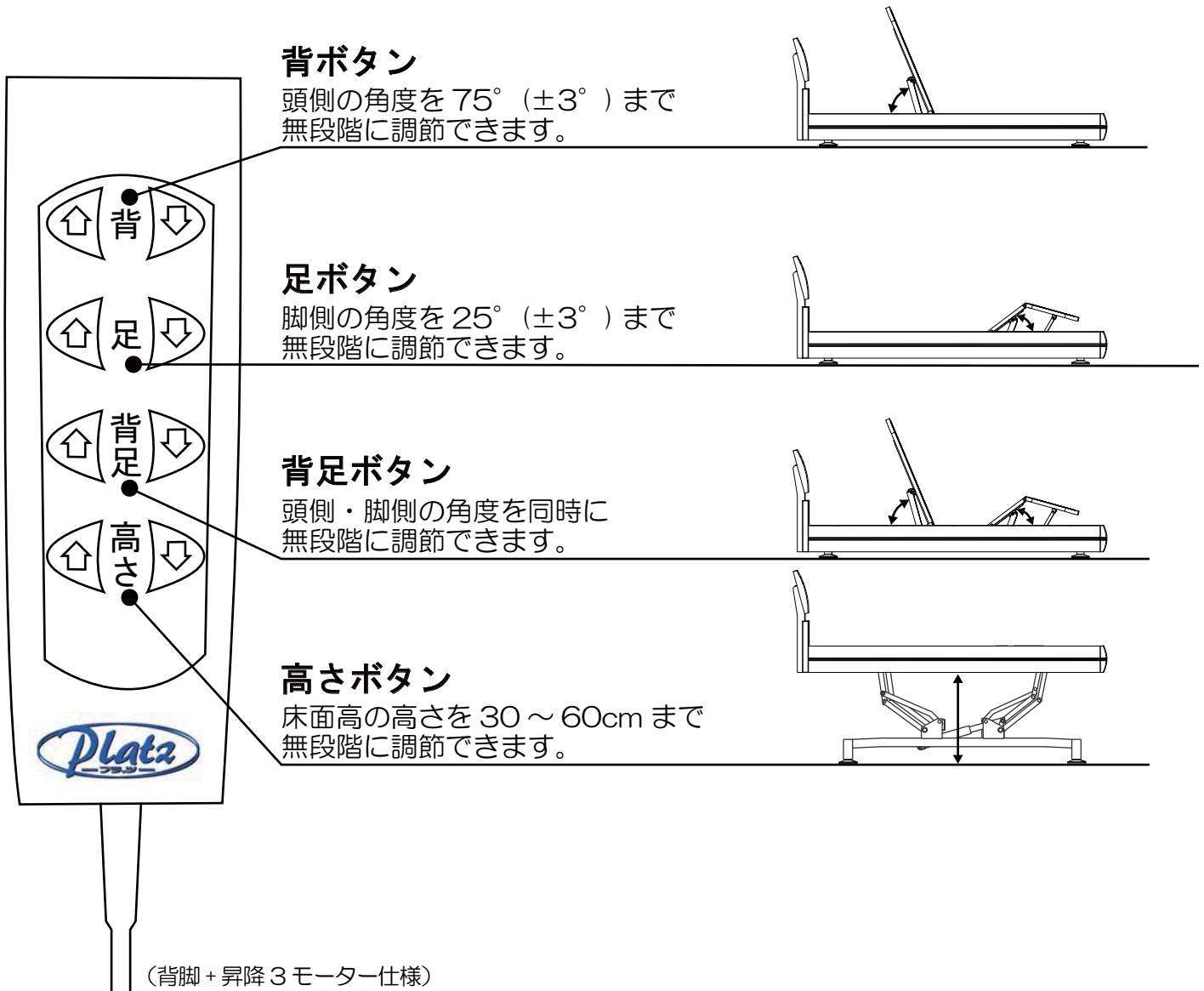
3 モーター仕様 (背 + 脚 + 昇降)



リモコンの使い方

■ベッドの頭側・脚側の角度やベッド全体の高さをリモコン操作で無段階に調節できます。

リモコンのボタンを押すと作動し、ボタンを離すとその位置で停止します。
使いやすい位置まで作動してベッドをお使いください。



※ベッドの機種によってリモコンの形状が異なります。



警告



ベッドを一定期間使用しない場合や、介護者が長時間ベッドから離れる場合は電源プラグを抜いておいてください。
誤操作による事故の恐れがあります。



注意



操作は必ずベッドに寝た状態で行なってください。
ベッドに立った状態や座った状態での操作は、ケガをする恐れがあり危険です。



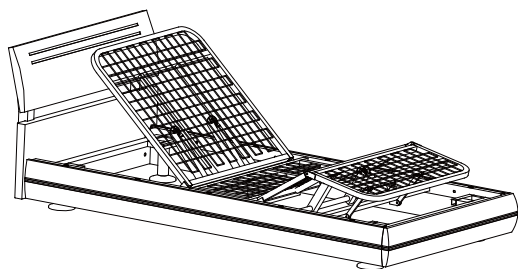
2つ以上のボタンを同時に押さないでください。
リモコンやモーターの故障の原因になります。



配線器具の定格を超える使い方や表示された電圧 (AC100V) 以外の電圧では使用しないでください。
火災やモーター故障の原因になります。

ベッドの設置について

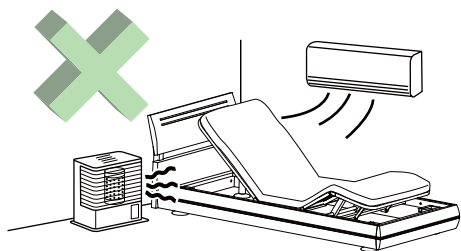
必ず水平な床に設置してください。



ベッドの重量は最大 100 kg です。
使用される方の体重とオプション（周辺機器）を加えた
重さが総重量になります。
この荷重に十分耐えられると思われる場所へ設置してください。
※最大使用者体重 90kg

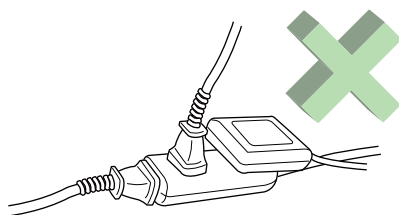
お願い

- ベッドの周りは出来るだけ広い空間を確保してください。
療養される方のベッドからの移乗や介護する方の介護の仕方を充分検討して設置してください。
- 昇降するベッドについては、ヘッド・フットボードの上側に本棚等の家具類が無いことを確認してから設置してください。
- ストーブなどの火気類の近くには設置しないでください。



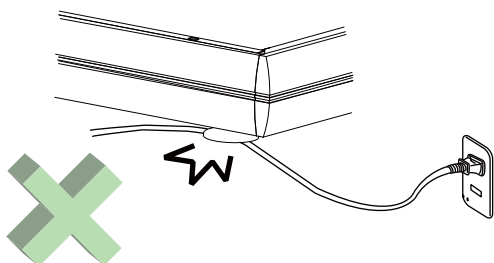
火災の原因になります。

- 配線器具の定格を越える使い方や、表示された電圧（AC100V）以外の電圧では使用しないでください。



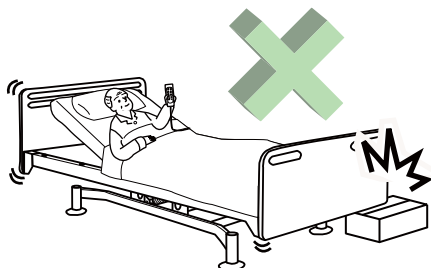
火災やモーター故障の原因になります。

- 電源コード類をはさまないようにしてください。



モーター故障の原因になります。


- ベッドの下に物を置かないでください。



物が挟まったままの状態で作ると、ベッドの破損や事故の原因になります。

ベッドの組み合わせ

■各製品の組み合わせは下の表をご覧になって行ってください。



注意

! 組み合わせは正しく行ってください。
間違った組み合わせで使用するとベッドの故障やケガの原因になります。

●PKB シリーズ (マットレス別売)

型 式		1モーター仕様 (背上げのみ)						1+1モーター仕様 (背+脚)									
		PKB-8110	PKB-8115	PKB-8120	PKB-8125	PKB-8135	PKB-8170	PKB-8180(S)	PKB-8180(SD)	PKB-8210	PKB-8215	PKB-8220	PKB-8225	PKB-8235	PKB-8270	PKB-8280(S)	PKB-8280(SD)
本体ユニット	PKB-8	1モーター			○	○	○	○									
		1+1モーター										○	○	○	○		
		2モーター															
		3モーター															
	PKB-8A	1モーター	○	○													
		1+1モーター								○	○						
		2モーター															
	PKB-8B (S)/(SD)	3モーター															
		1モーター							○	○							
		1+1モーター														○	○
	ヘッド・フットボード	PZB-210R(H/F)	○								○						
		PZB-210R/M(H/F)		○								○					
PKB-720(H/F)				○								○					
PKB-725(H/F)					○								○				
PKB-735(H/F)						○								○			
PKB-770(H/F)							○								○		
PKB-880-S/SD(H/F)								○	○							○	○
サイドフレーム	PZB-210R/M(S/F)	○								○							
	PZB-210R/M(S/F)		○								○						
	PKB-720(S/F)			○								○					
	PKB-725(S/F)				○								○				
	PKB-735(S/F)					○								○			
	PKB-770(S/F)						○								○		
	PKB-880(S/F) ※S/SD兼用							○	○							○	○
型 式		2モーター仕様 (背+昇降)						3モーター仕様 (背+脚+昇降)									
		PKB-8310	PKB-8315	PKB-8320	PKB-8325	PKB-8335	PKB-8370	PKB-8380(S)	PKB-8380(SD)	PKB-8410	PKB-8415	PKB-8420	PKB-8425	PKB-8435	PKB-8470	PKB-8480(S)	PKB-8480(SD)
本体ユニット	PKB-8	1モーター															
		1+1モーター															
		2モーター			○	○	○	○									
		3モーター										○	○	○	○		
	PKB-8A	1モーター															
		1+1モーター															
		2モーター	○	○													
	PKB-8B (S)/(SD)	3モーター															
		1モーター															
		1+1モーター															
	ヘッド・フットボード	2モーター															
		3モーター															
1モーター		○								○							
PZB-210R(H/F)			○								○						
PZB-210R/M(H/F)				○								○					
PKB-720(H/F)					○								○				
PKB-725(H/F)						○								○			
PKB-735(H/F)						○								○			
PKB-770(H/F)							○								○		
PKB-880-S/SD(H/F)								○	○							○	○
サイドフレーム	PZB-210R/M(S/F)	○								○							
	PZB-210R/M(S/F)		○								○						
	PKB-720(S/F)			○								○					
	PKB-725(S/F)				○								○				
	PKB-735(S/F)					○								○			
	PKB-770(S/F)						○								○		
	PKB-880(S/F) ※S/SD兼用							○	○							○	○
昇降機	PKB-UDS11	○	○	○	○	○	○	○	○	○	○	○	○	○	○	○	○

●PRB シリーズ (マットレス付)

		1モーター仕様 (背上げのみ)																		
		バームマット仕様						ウレタンマット仕様						ラテックスマット仕様						
型 式		PRB-8110	PRB-8115	PRB-8120	PRB-8125	PRB-8135	PRB-8170	PRB-8110U	PRB-8115U	PRB-8120U	PRB-8125U	PRB-8135U	PRB-8170U	PRB-8110L	PRB-8115L	PRB-8120L	PRB-8125L	PRB-8135L	PRB-8170L	
本体ユニット	PKB-8(1モーター)																			
	PKB-8A(1モーター)	○	○					○	○					○	○					○
ヘッド・フットボード	PZB-210R(H/F)	○						○						○						○
	PZB-210R(M/H/F)		○						○						○					
	PKB-720(H/F)			○						○						○				
	PKB-725(H/F)				○						○						○			
	PKB-735(H/F)					○						○						○		
	PKB-770(H/F)						○						○						○	
サイドフレーム	PZB-210R(M/S/F)	○						○						○						
	PZB-210R(M/S/F)		○						○						○					
	PKB-720(S/F)			○						○						○				
	PKB-725(S/F)				○						○						○			
	PKB-735(S/F)					○						○						○		
PKB-770(S/F)						○						○						○		
マットレス	PKB-M416	○	○	○	○	○	○													○
	PWM-1015							○	○	○	○	○	○							○
	PLM-9816TO													○	○	○	○	○	○	○
		1+1モーター仕様 (背+脚)																		
		バームマット仕様						ウレタンマット仕様						ラテックスマット仕様						
型 式		PRB-8210	PRB-8215	PRB-8220	PRB-8225	PRB-8235	PRB-8270	PRB-8210U	PRB-8215U	PRB-8220U	PRB-8225U	PRB-8235U	PRB-8270U	PRB-8210L	PRB-8215L	PRB-8220L	PRB-8225L	PRB-8235L	PRB-8270L	
本体ユニット	PKB-8(1+1モーター)																			
	PKB-8A(1+1モーター)	○	○					○	○					○	○					○
ヘッド・フットボード	PZB-210R(H/F)	○						○						○						○
	PZB-210R(M/H/F)		○						○						○					
	PKB-720(H/F)			○						○						○				
	PKB-725(H/F)				○						○						○			
	PKB-735(H/F)					○						○						○		
	PKB-770(H/F)						○						○						○	
サイドフレーム	PZB-210R(M/S/F)	○						○						○						
	PZB-210R(M/S/F)		○						○						○					
	PKB-720(S/F)			○						○						○				
	PKB-725(S/F)				○						○						○			
	PKB-735(S/F)					○						○						○		
PKB-770(S/F)						○						○						○		
マットレス	PKB-M416	○	○	○	○	○	○													○
	PWM-1015							○	○	○	○	○	○							○
	PLM-9816TO													○	○	○	○	○	○	○
昇降機	PKB-UDS11	○	○	○	○	○	○	○	○	○	○	○	○	○	○	○	○	○	○	○
		2モーター仕様 (背+昇降)																		
		バームマット仕様						ウレタンマット仕様						ラテックスマット仕様						
型 式		PRB-8310	PRB-8315	PRB-8320	PRB-8325	PRB-8335	PRB-8370	PRB-8310U	PRB-8315U	PRB-8320U	PRB-8325U	PRB-8335U	PRB-8370U	PRB-8310L	PRB-8315L	PRB-8320L	PRB-8325L	PRB-8335L	PRB-8370L	
本体ユニット	PKB-8(2モーター)																			
	PKB-8A(2モーター)	○	○					○	○					○	○					○
ヘッド・フットボード	PZB-210R(H/F)	○						○						○						○
	PZB-210R(M/H/F)		○						○						○					
	PKB-720(H/F)			○						○						○				
	PKB-725(H/F)				○						○						○			
	PKB-735(H/F)					○						○						○		
	PKB-770(H/F)						○						○						○	
サイドフレーム	PZB-210R(M/S/F)	○						○						○						
	PZB-210R(M/S/F)		○						○						○					
	PKB-720(S/F)			○						○						○				
	PKB-725(S/F)				○						○						○			
	PKB-735(S/F)					○						○						○		
PKB-770(S/F)						○						○						○		
マットレス	PKB-M416	○	○	○	○	○	○													○
	PWM-1015							○	○	○	○	○	○							○
	PLM-9816TO													○	○	○	○	○	○	○
昇降機	PKB-UDS11	○	○	○	○	○	○	○	○	○	○	○	○	○	○	○	○	○	○	○
		3モーター仕様 (背+脚+昇降)																		
		バームマット仕様						ウレタンマット仕様						ラテックスマット仕様						
型 式		PRB-8410	PRB-8415	PRB-8420	PRB-8425	PRB-8435	PRB-8470	PRB-8410U	PRB-8415U	PRB-8420U	PRB-8425U	PRB-8435U	PRB-8470U	PRB-8410L	PRB-8415L	PRB-8420L	PRB-8425L	PRB-8435L	PRB-8470L	
本体ユニット	PKB-8(3モーター)																			
	PKB-8A(3モーター)	○	○					○	○					○	○					○
ヘッド・フットボード	PZB-210R(H/F)	○						○						○						○
	PZB-210R(M/H/F)		○						○						○					
	PKB-720(H/F)			○						○						○				
	PKB-725(H/F)				○						○						○			
	PKB-735(H/F)					○						○						○		
	PKB-770(H/F)						○						○						○	
サイドフレーム	PZB-210R(M/S/F)	○						○						○						
	PZB-210R(M/S/F)		○						○						○					
	PKB-720(S/F)			○						○						○				
	PKB-725(S/F)				○						○						○			
	PKB-735(S/F)					○						○						○		
PKB-770(S/F)						○						○						○		
マットレス	PKB-M416	○	○	○	○	○	○													○
	PWM-1015							○	○	○	○	○	○							○
	PLM-9816TO													○	○	○	○	○	○	○
昇降機	PKB-UDS11	○	○	○	○	○	○	○	○	○	○	○	○	○	○	○	○	○	○	○

ベッドの組み立て方法

■機種によって部品セットの内容が異なりますが、組み立て方は同じです。



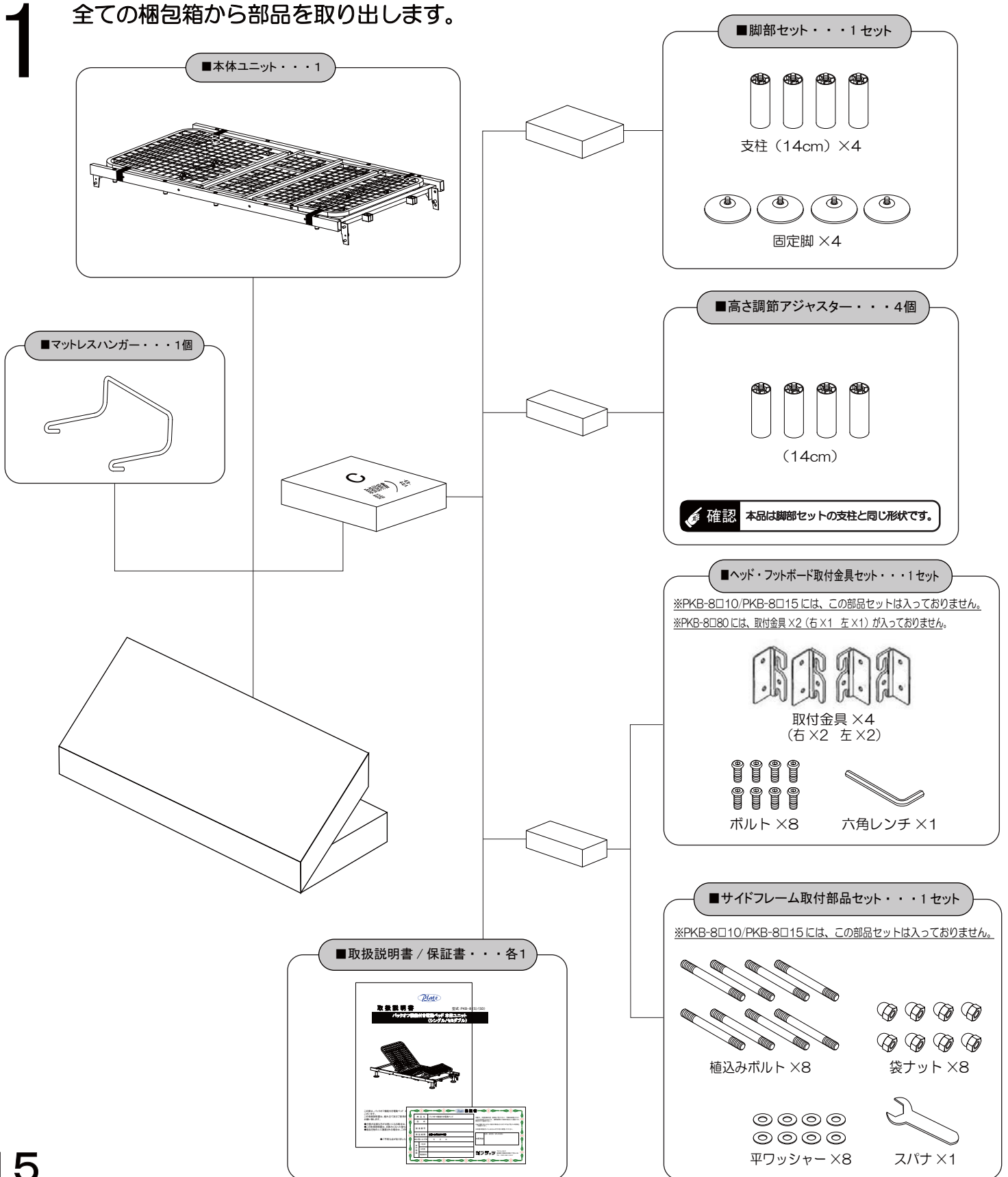
注意

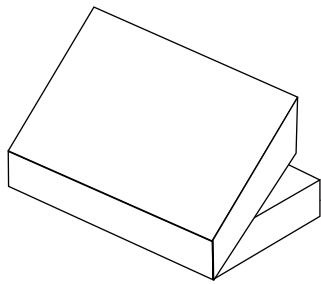
- 組み立ての際に、手や指を挟まないようにご注意ください。
- ネットの部分だけを持って、持ち上げないでください。

おねがい

組み立ては2人以上で行なってください。

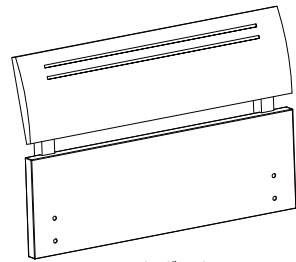
1 全ての梱包箱から部品を取り出します。



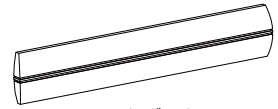


■ヘッド・フットボード・・・各1

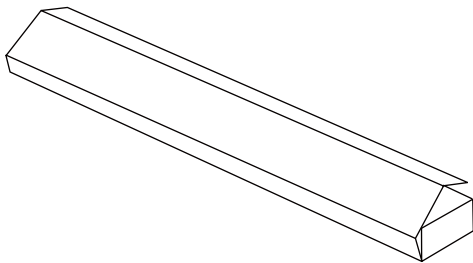
※機種によって形状が異なります。



ヘッドボード×1

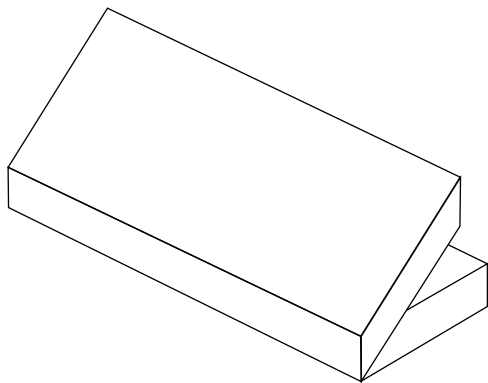
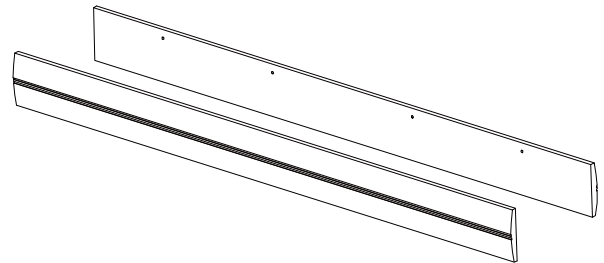


フットボード×1



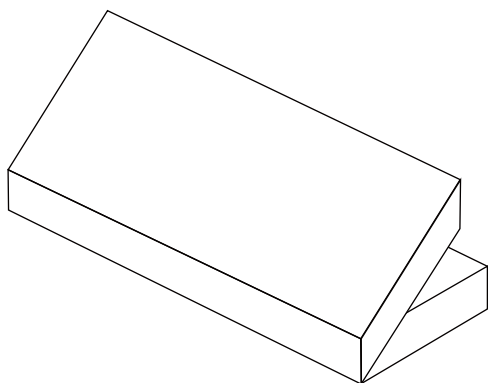
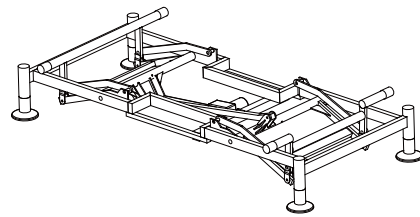
■サイドフレーム・・・2本

※機種によって形状が異なります。



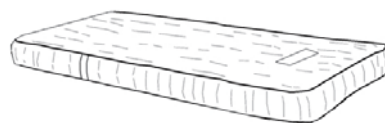
■後付け昇降機・・・1

2モーター仕様・3モーター仕様の場合に付属しています。



■マットレス・・・1

PRB シリーズ (マットレス付) の場合に付属しています。
※機種によって種類が異なります。



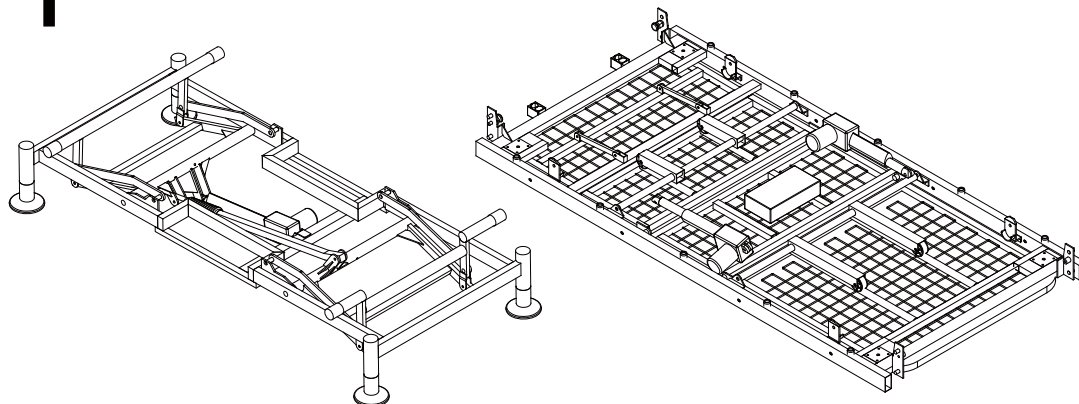
ベッドの組み立て方法

2モーター仕様 / 3モーター仕様の場合

1モーター仕様 / 1+1モーター仕様の場合は、19ページへ。

2-1

本体ユニットと昇降機を準備します。
本体ユニットは、モーターが付いている面を上にしてください。



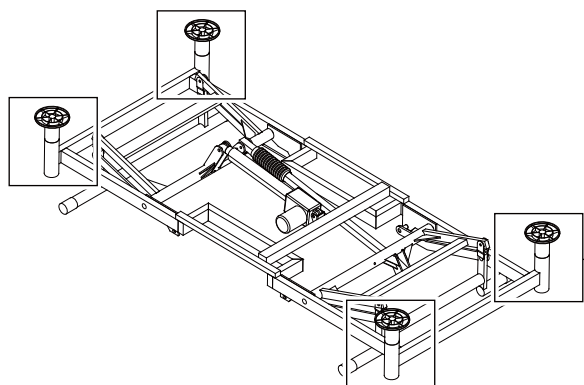
●キャスターの取り付け方 (オプション: V310R-8CK)

キャスターを取り付けた場合、床面高は 30 ~ 60cm になります。

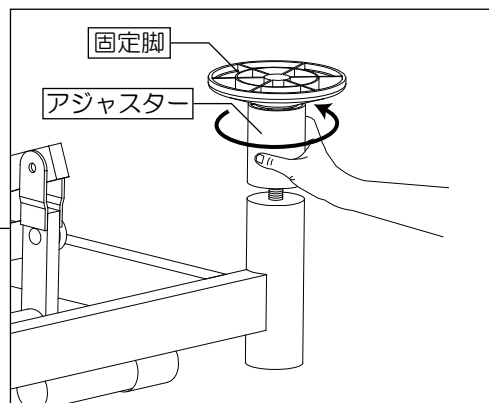


(ストッパー付き) (ストッパー無し)

①昇降機を裏返しにします。

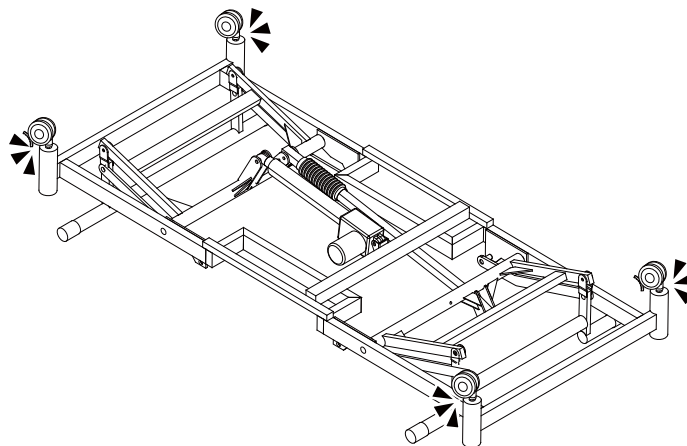
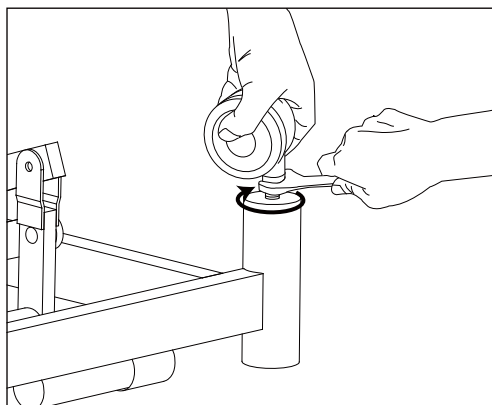


②4箇所の固定脚とアジャスターを取り外します。



③工具を使い、キャスターを取り付けます。

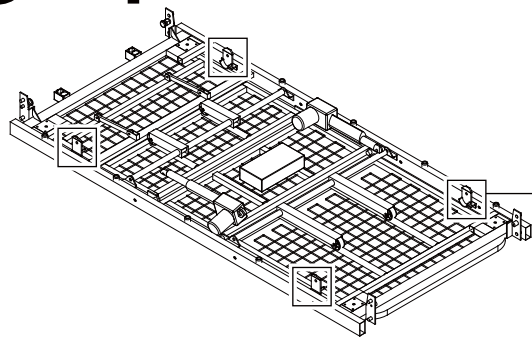
その際、ストッパー付きとストッパー無しをそれぞれ対角線上に取り付けてください。



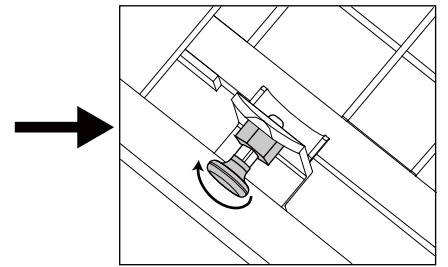
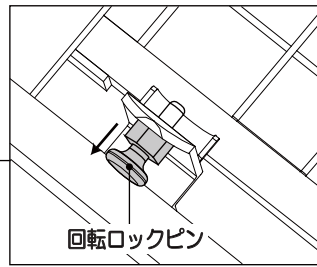
ベッドの組み立て方法

3-1

本体ユニット4箇所の接合部分にある回転ロックピンを解除にします。

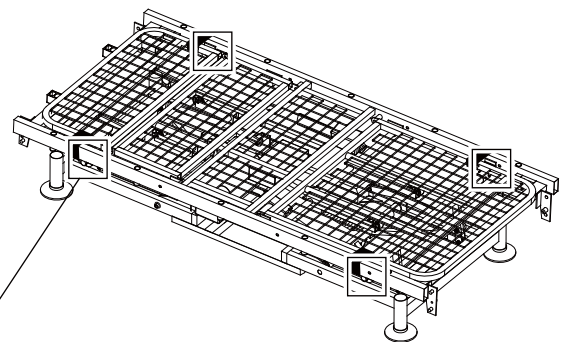
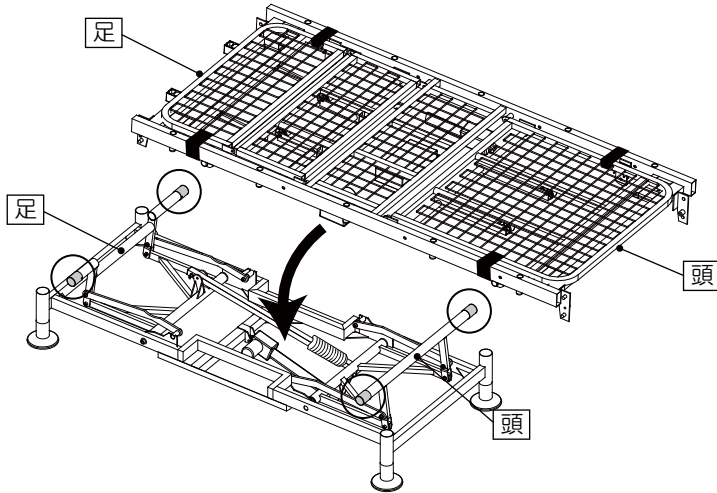


回転ロックピンを引っ張り、90°回して固定します。

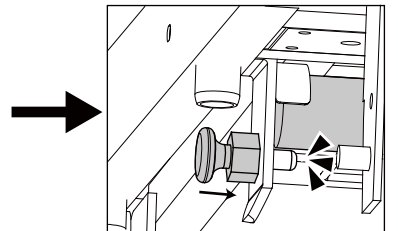
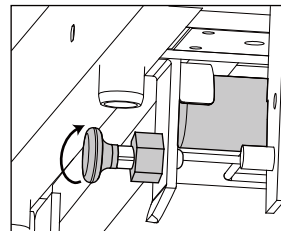


4-1

本体ユニットの接合部分を昇降機の○印接合部分に組み付けます。
必ず「頭」「足」シールで向きを確認してください。
組み付けた後、4箇所の接合部分を回転ロックピンで固定します。

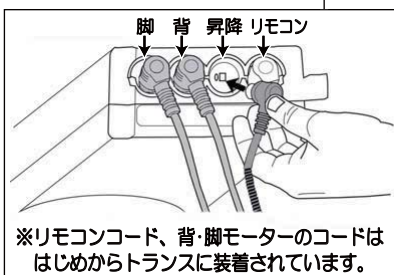
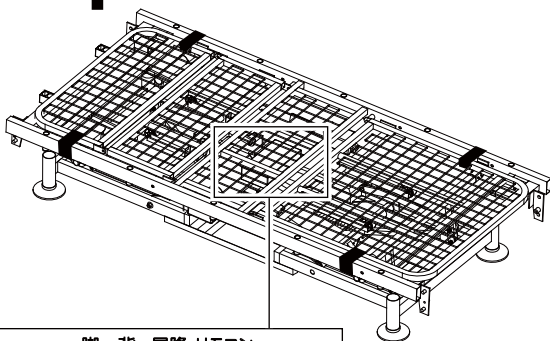


回転ロックピンを90°回して、押し込んで固定します。
※必ず、昇降ユニットのパイプの下で固定してください。



5-1

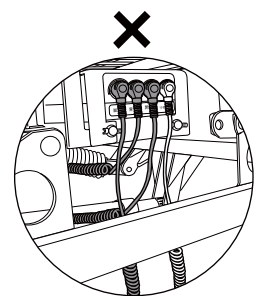
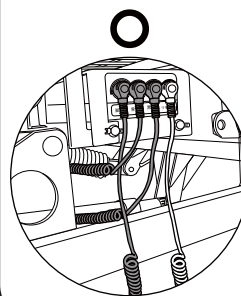
本体ユニットに取り付けているトランスに、昇降機のモーターコードを接続します。
コードの根元を持ち、トランス側面のリモコン差込口の隣にさしこみます。



※リモコンコード、背・脚モーターのコードははじめからトランスに装着されています。

⚠ 注意

コード類は、必ず下図の様に昇降機のフレーム外側に通してください。



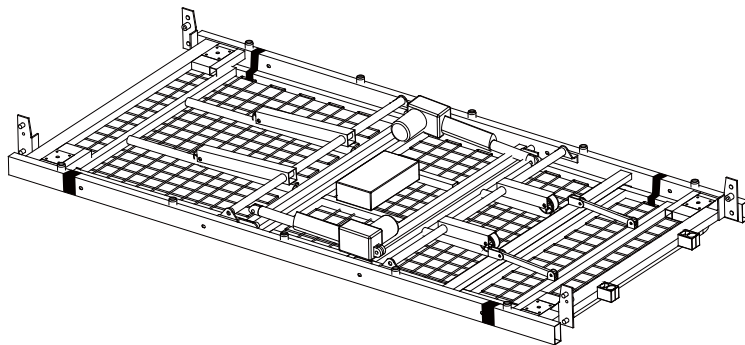
... **6** へ進んでください。 18

ベッドの組み立て方法

1 モーター仕様 / 1+1 モーター仕様の場合

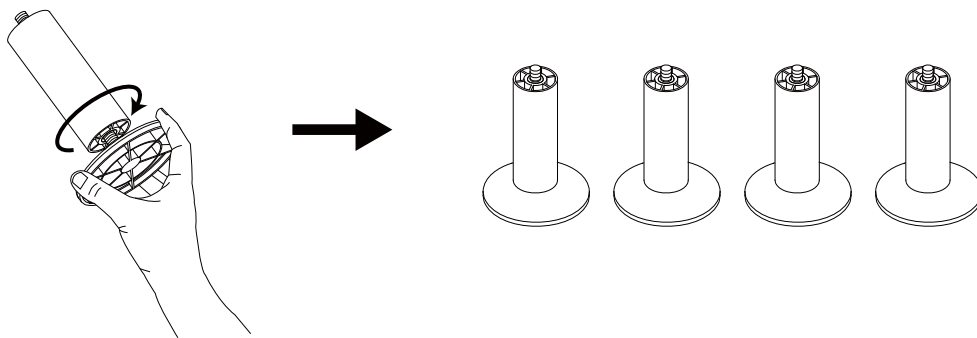
2-2

本体ユニットをモーターが付いている面を上にして、準備します。



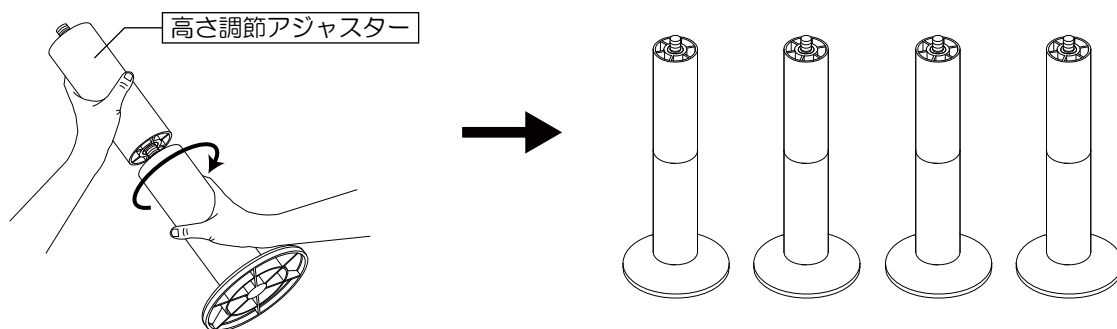
3-2

脚部セットの支柱 4 本にそれぞれ固定脚を取り付けます。



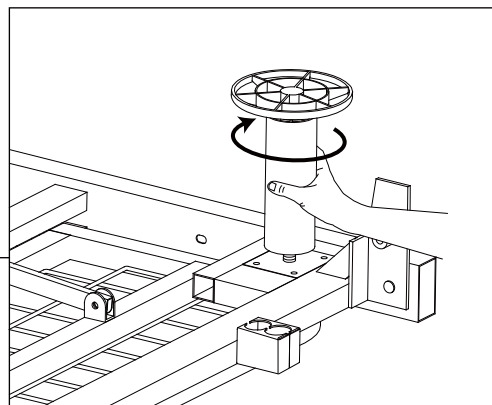
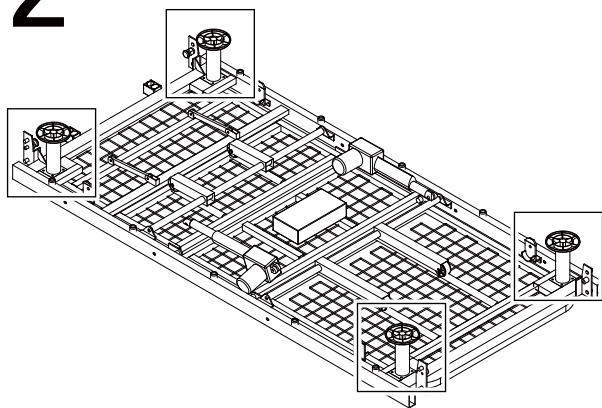
床面高を 36cm にする場合

脚部 4 本にそれぞれ高さ調節アジャスター (14cm) を取り付けます。

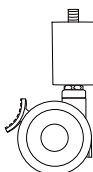


4-2

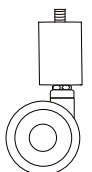
本体ユニット裏面の4隅に、3の脚部を取り付けます。
この場合、床面高は22cmになります。



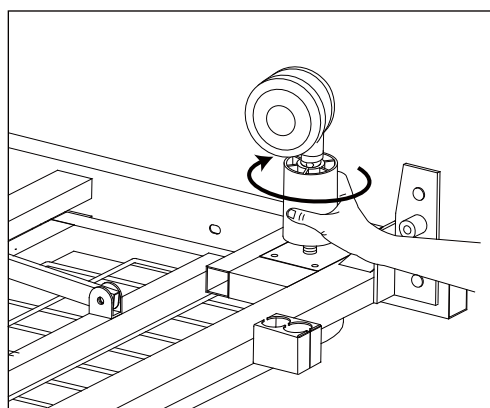
●キャスターの取り付け方 (オプション: PKB-8CK)
キャスターを取り付ける場合は、脚部は使用しません。
ストッパー付きとストッパー無しをそれぞれ対角線上に取り付けます。
この場合も、床面高は22cmになります。



(ストッパー付き)

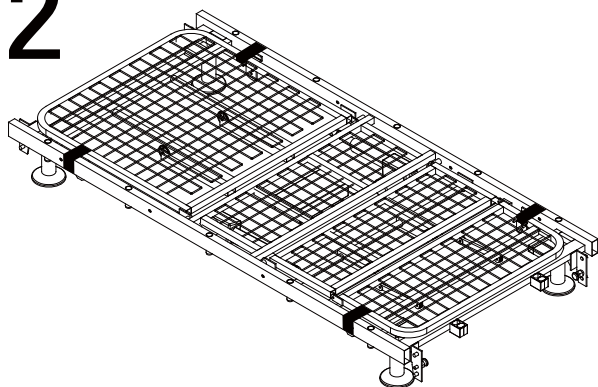


(ストッパー無し)



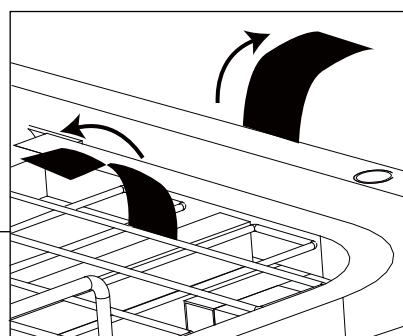
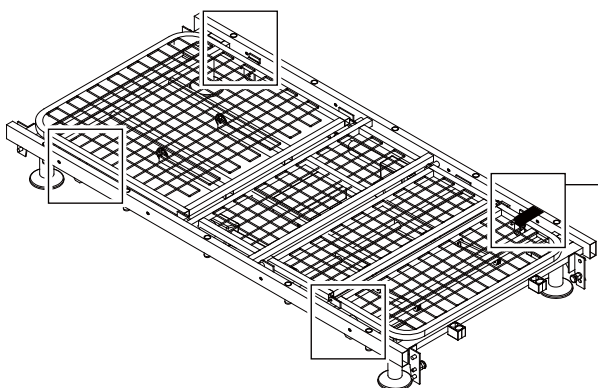
5-2

本体ユニットを上下逆さにしてネット側を上 にします。



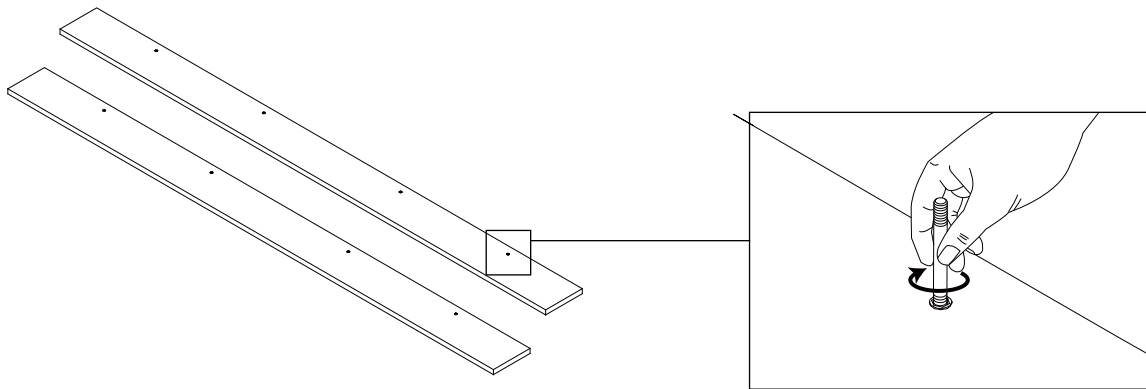
6

4隅にある固定バンドを取り外します。

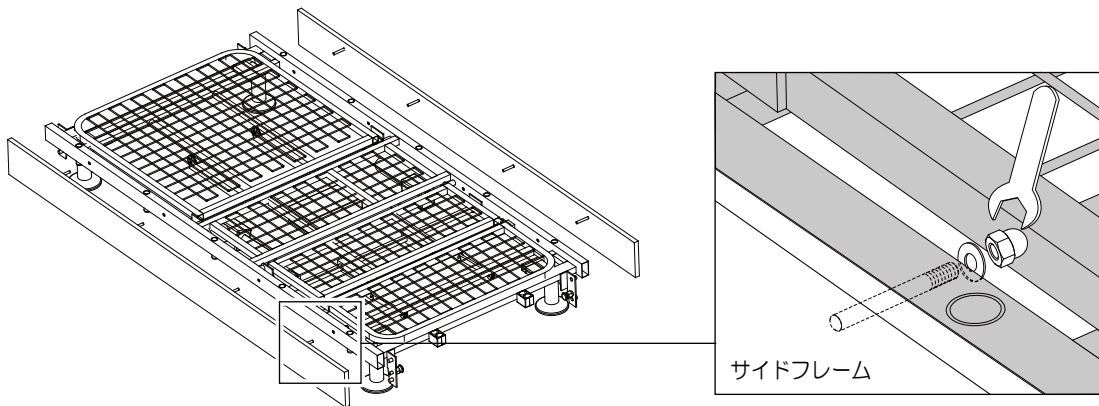



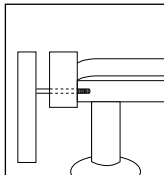
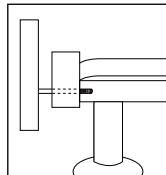
ベッドの組み立て方法

7 サイドフレーム裏側にある片側 4 箇所の取付穴に、サイドフレーム取付用植込みボルトを 8 本取り付けます。



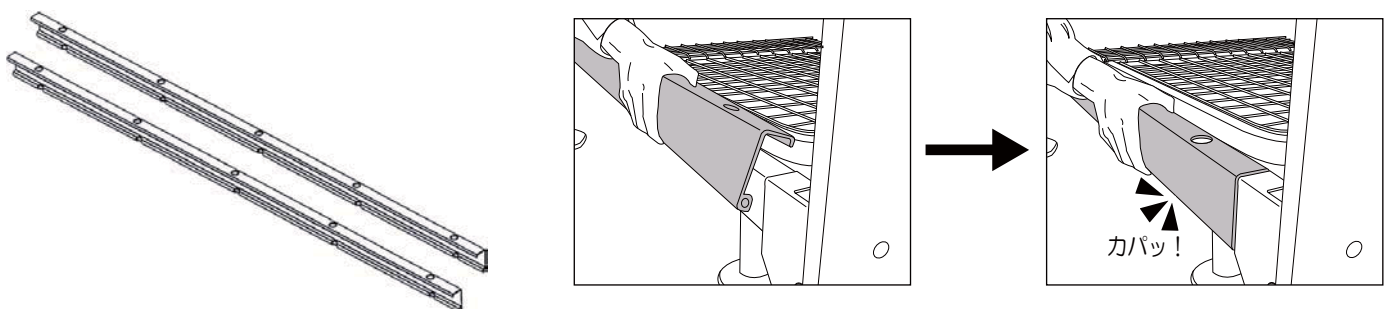
8 サイドフレーム 2 本を本体ユニットに取り付けます。
本体ユニット側面にある片側 4 箇所の取付穴に、7 で取り付けした植込みボルトを挿し込み、内側まで貫通させます。
平ワッシャー・袋ナットをボルトにはめ、スパナでしっかり固定します。



 注意	サイドフレーム取り付けの際は、サイドフレームの上面と本体ユニットの上面が、水平になるようにしてください。	○	×
			

PKB-8口10/PKB-8口15 の場合

サイドフレーム 2 本をベッドの側面に上からはめこみながら取り付けます。
(ボルトは使用しません。)

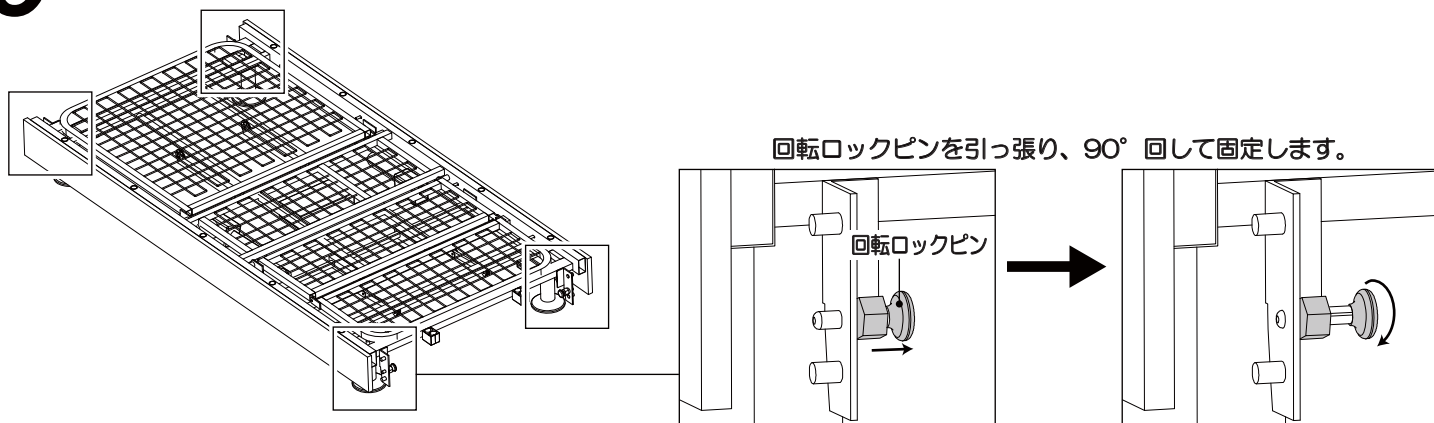


 **注意**

サイドフレームの材質は ABS 樹脂です。
サイドフレームを取り付けたままのベッドの移動はしないでください。
サイドフレームが破損する恐れや、ケガをする恐れがあります。

9

本体ユニット 4 隅にある回転ロックピンを解除にします。



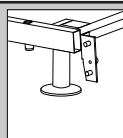
10

ヘッド・フットボードに取付金具 4 個をそれぞれ 2 個ずつ取り付けます。
六角レンチを使い、ヘッド・フットボード取付用ボルトで固定します。
※PKB-8口10/PKB-8口15 には、この作業は必要ありません。
※PKB-8口80 のフットボードには、この作業は必要ありません。
また、ヘッドボードには、穴 2 つしか空いていません。



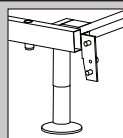
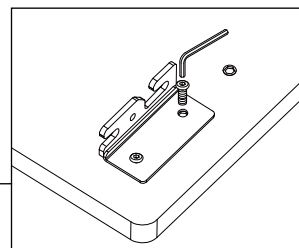
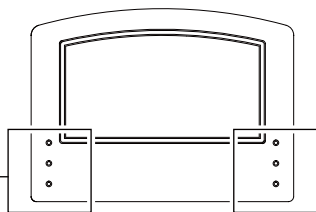
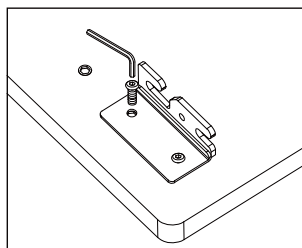
注意

取付金具は左右で形状が異なりますので、お間違いのないよう注意してください。



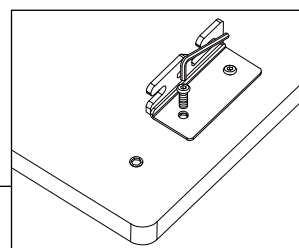
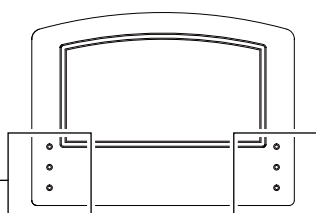
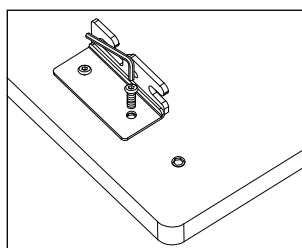
床面高を22cmに設定している場合

3 つの穴の内、下 2 つに取り付けます。



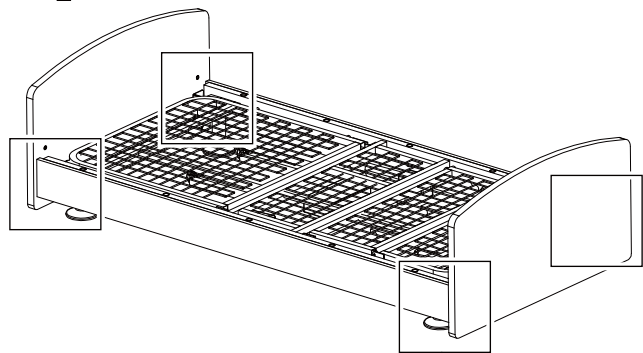
床面高を36cmに設定している場合

3 つの穴の内、上 2 つに取り付けます。

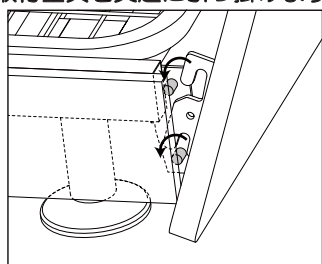


ベッドの組み立て方法

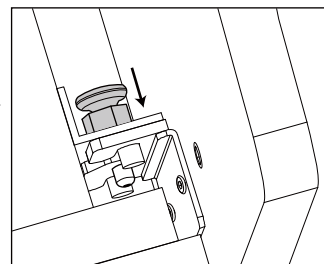
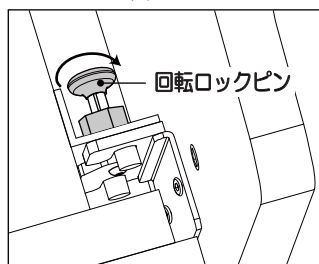
11 ヘッド・フットボードを本体ユニットの突起に引っ掛け、回転ロックピンで固定します。



取付金具を突起に引っ掛けます。

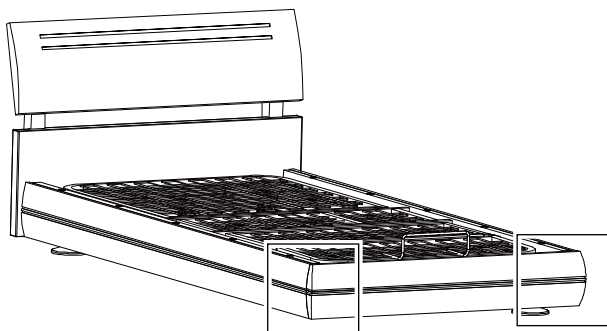


回転ロックピンを90°回して、押し込んで固定します。

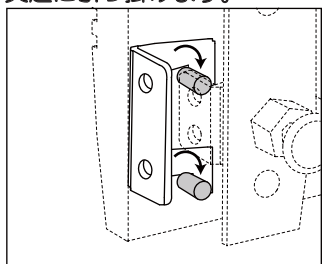


PKB-8口80のフットボードの場合

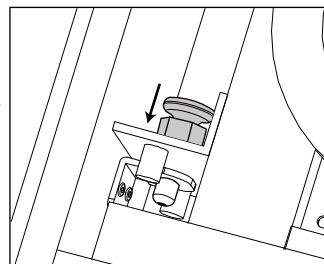
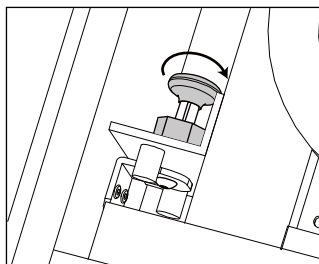
フットボードをサイドフレームの突起に引っ掛け、回転ロックピンで固定します。



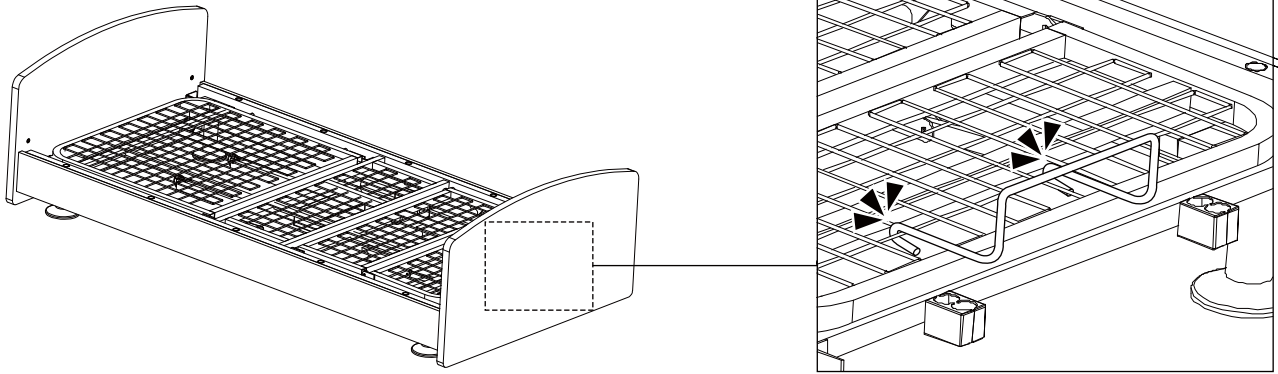
取付金具をサイドフレームの突起に引っ掛けます。



回転ロックピンを90°回して、押し込んで固定します。



12 マットレスハンガーをネットのフットボード側に引っ掛けて取り付けます。

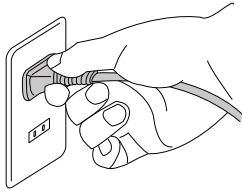


注意

シーツの取り替え作業等の際には、マットレスハンガーが床下に落ちないように注意してください。

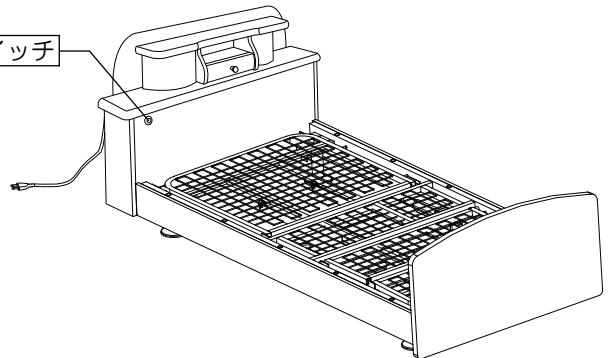
本体フレームに引っ掛かり、故障の原因になります。

13 電源プラグをコンセントにさします。



※PKB-8□35の場合は、ヘッドボードの照明の電源コードもコンセントにさしてください。

照明スイッチ



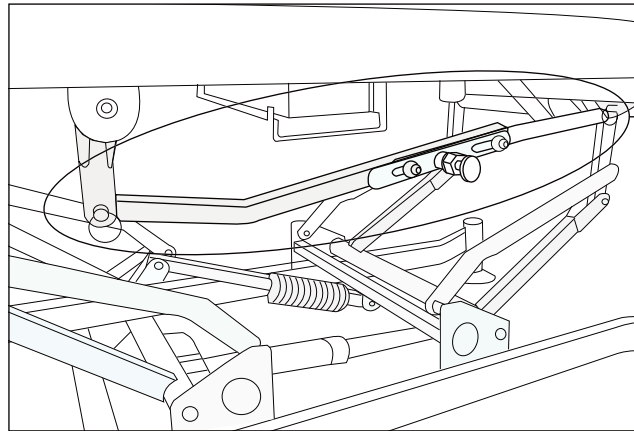
組み立て後の点検を行なってください。

下記の□内にチェックを入れて確認してください。

- ベッドは、水平でしっかりした場所に設置していますか？
- 各部の回転ロックピンはきちんとロックされていますか？
- 各部のボルトはしっかり締め付けていますか？
- リモコンコード・電源コードを挟んでいませんか？
- リモコン操作できちんと作動しますか？
- ベッドの周り（下・前後・ボードの上）に障害物はありませんか？

脚上げ角度切り替えレバーについて

足側のモーターが無いベッド(1モーター/2モーター仕様)には、脚上げの角度によって操作できます。設定角度は、 0° / 15° / 25° の3段階に設定可能です。
※但し、背上げと連動になります。



脚上げ角度切り替えレバー

設定方法

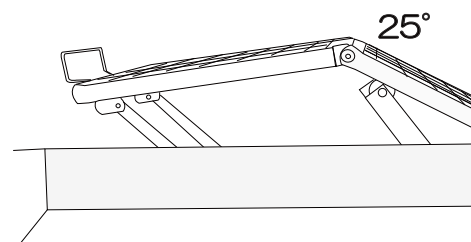
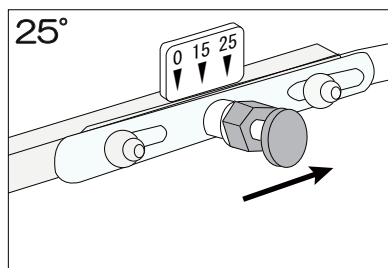
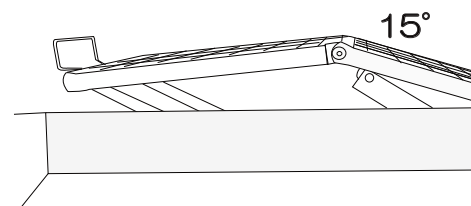
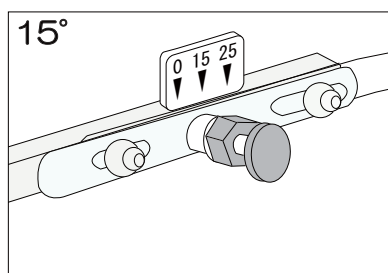
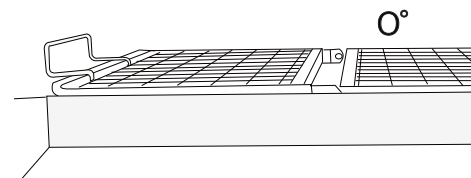
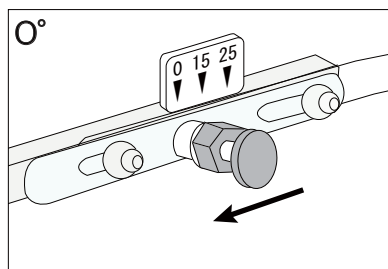
回転ロックピンを引っ張った状態で左右にスライドし、ロックピンを押し込み



注意



この操作をする際は、必ず背脚のリクライニングを完全に下ろした状態で行なってください。






故障かな・・・？

下記項目に従って確認してください。

症状	確認項目	対処方法	参照項目
作動しない	・電源プラグがコンセントから抜けていませんか？	・電源プラグをコンセントにさしこんでください	24ページ 13
	・リモコンコード、モーターコードがトランスから抜けていませんか？	・抜けているコードをトランスにさしこんでください	18ページ 5-1
	・コード類が破損していませんか？	・交換する必要があります	—
	・配線器具（延長コード等）をご使用の場合、その配線器具が故障していませんか？	・故障していた場合は、壁に設置されているコンセントに電源コードをさしこんでください	24ページ 13
	・停電していませんか？ ・ブレーカーがとんでいませんか？		—
異常音が出る	・可動部に異物が挟まっていませんか？	・異物を取除いてください	—
	・モーター、トランスから異常音が出る	・交換する必要があります	—

異常が直らない場合、その他異常が発生した場合は、販売店又は弊社までご連絡ください。

お手入れについて

 警告	 日常のお手入れの際には、必ず電源プラグをコンセントから抜いて行なってください。誤操作により事故になる可能性があります。
	 水をかけないでください。 <small>リモコンやモーター、電源プラグを濡らすとショートして火災や感電の原因になります。</small> <small>水ぬれ禁止</small>

- 製品が汚れた際は、石鹸水や中性洗剤を少し含ませた水を湿らせた布で磨いてください。
その後、乾いた布で乾拭きしてください。

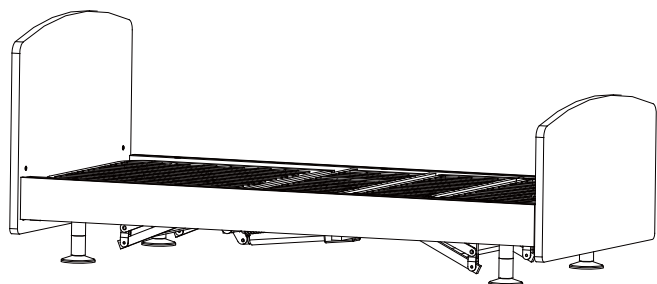


おねがい

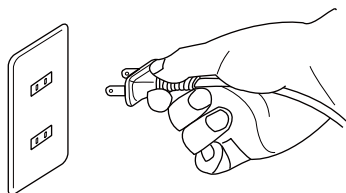
- ベンジン・シンナー・みがき粉・強固なたわし等は使用しないでください。
(塗装のはがれや変色の原因になります。)

ベッドの分解方法

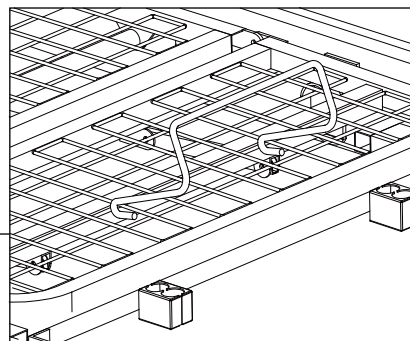
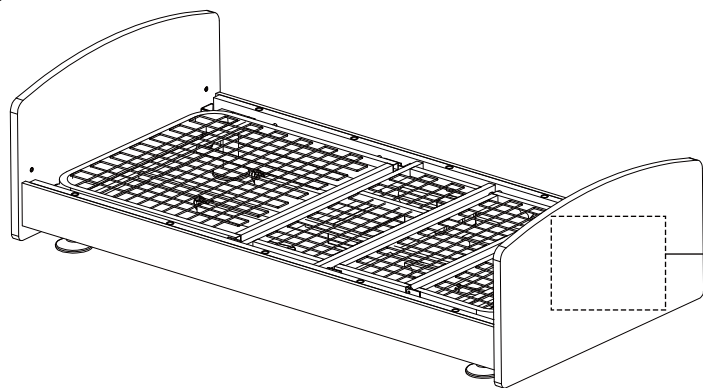
1 頭・脚ネットを水平状態に戻し、昇降も一番下まで下げます。



2 電源プラグをコンセントから抜きます。

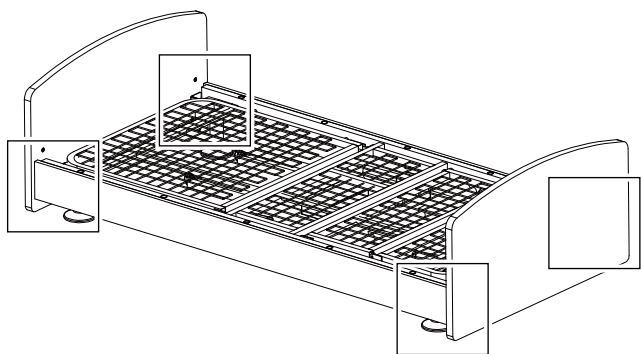


3 マットレスハンガーを取り外します。

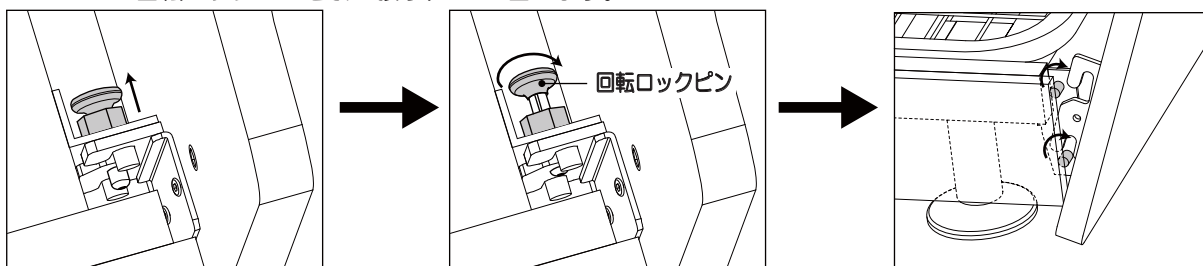


4

ヘッド・フットボードを本体ユニットから取り外します。

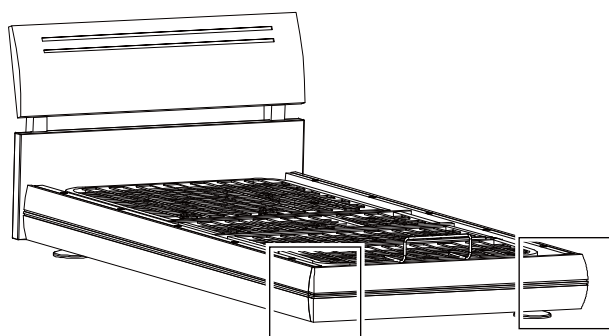


回転ロックピンを引っ張り、90° 回します。

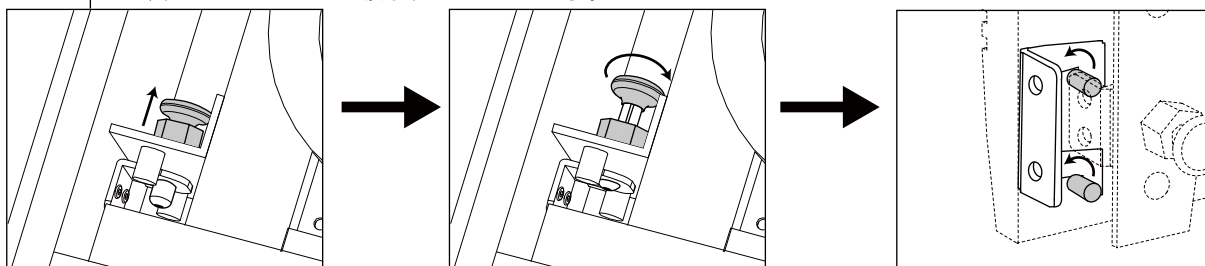


PKB-8口80 のフットボードの場合

フットボードをサイドフレームの突起から取り外します。

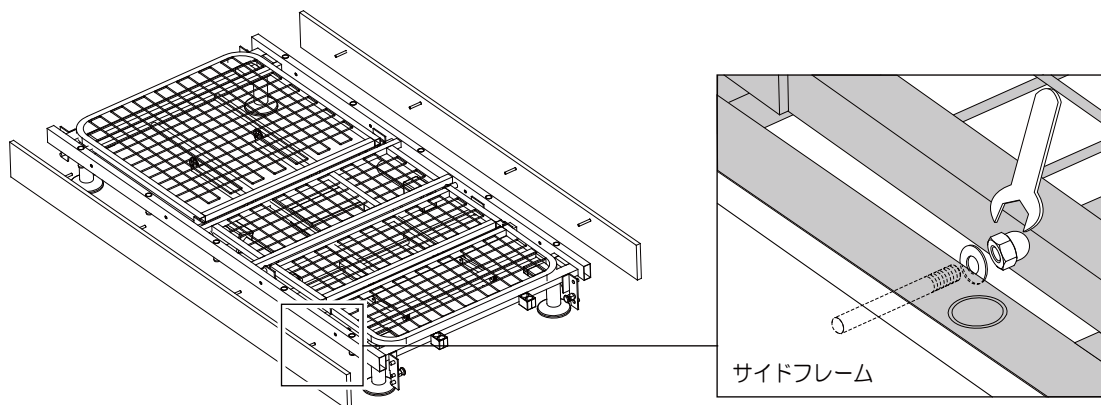


回転ロックピンを引っ張り、90° 回します。



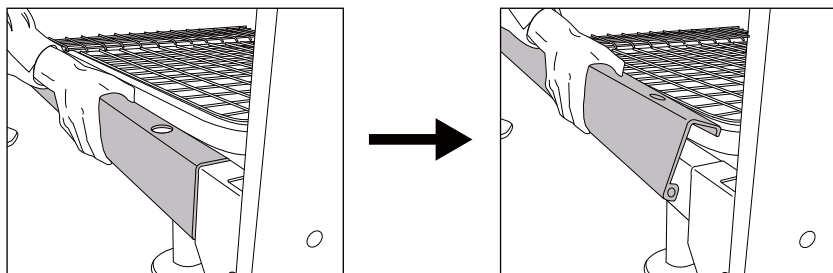
ベッドの分解方法

- 5** サイドフレーム 2本を本体ユニットから取り外します。
サイドフレームは、本体ユニット側面の片側 4箇所
で固定しています。スパナで袋ナットを外し、
サイドフレームを取り外します。



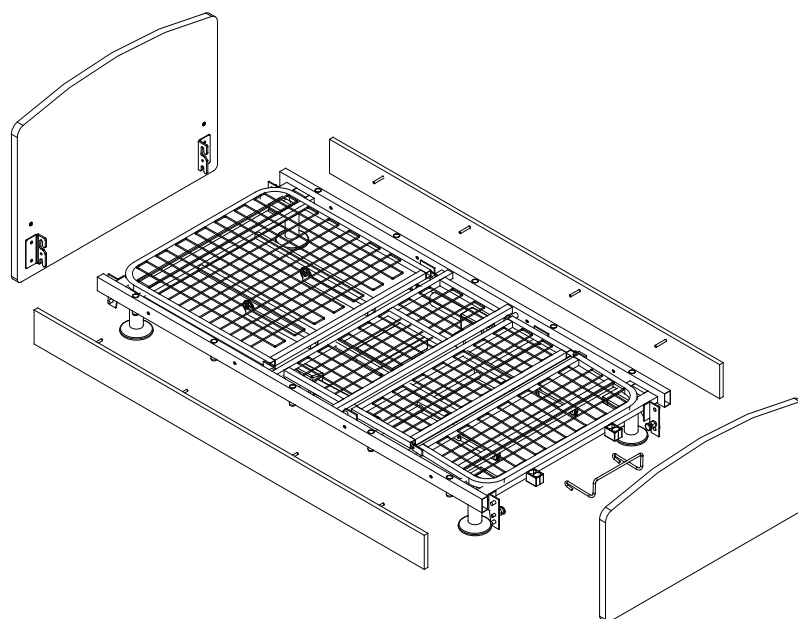
PKB-8□10/PKB-8□15 の場合

サイドフレーム 2本を取り外します。



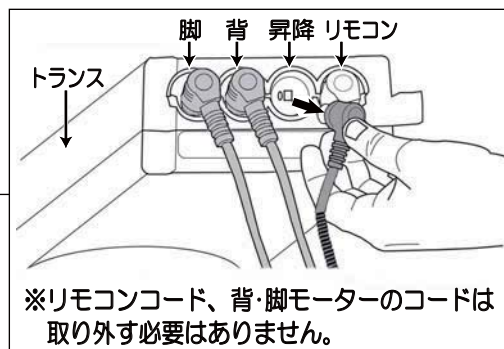
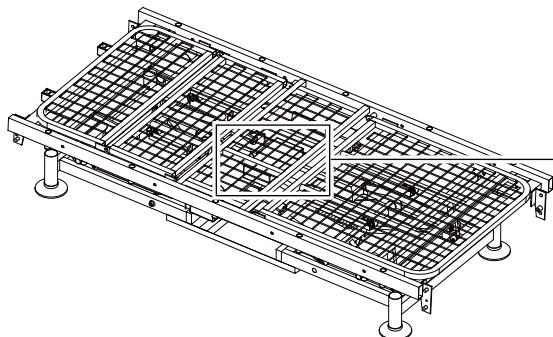
注意

サイドフレームの材質は ABS 樹脂です。
サイドフレームを取り付けたままでのベッドの移動はしないでください。
サイドフレームが破損する恐れや、ケガをする恐れがあります。

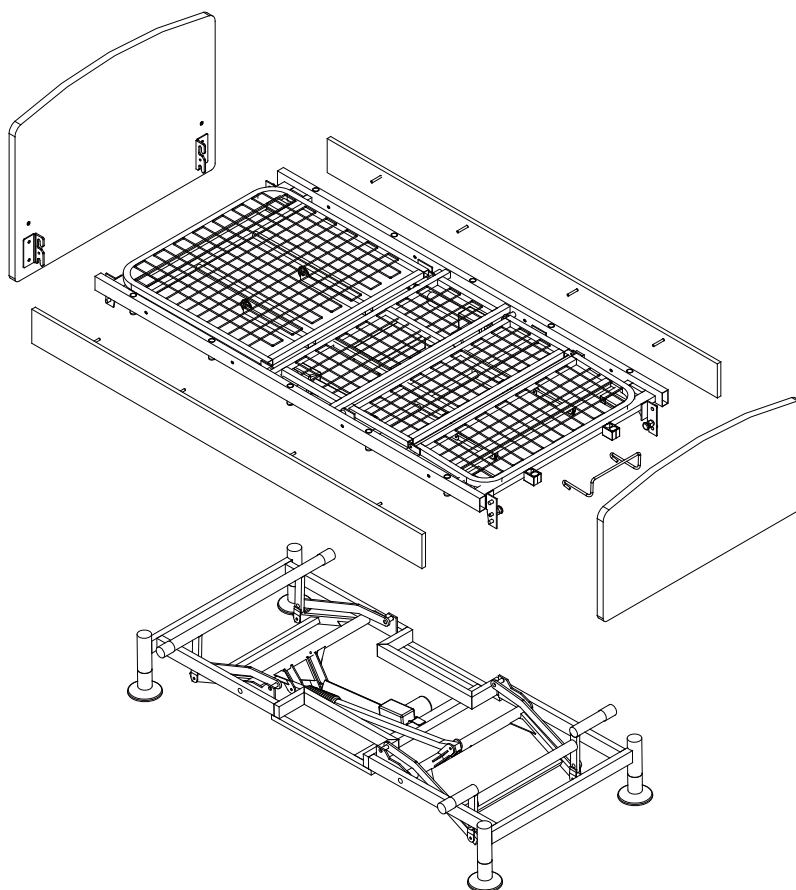
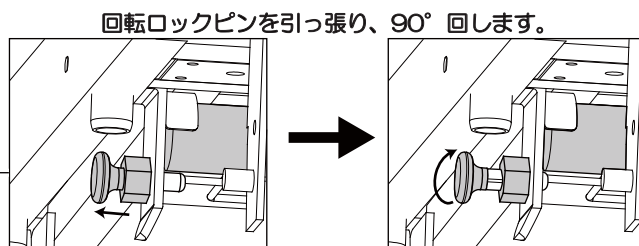
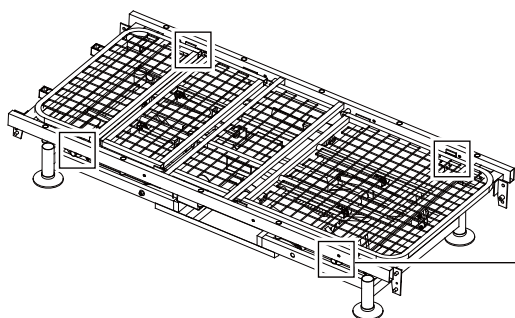


2モーター仕様 / 3モーター仕様の場合

6 本体ユニットに取り付けているトランスから、昇降ユニットのモーターコードを取り外します。



7 本体ユニット 4 箇所の回転ロックピン解除にし、本体ユニットを取り外します。



■サービスを依頼される前に、取扱説明書の22ページ「故障かな・・・？」の項目に従って確認してください。それでも直らない場合は、お買い上げの販売店か下記フリーコールまでご連絡ください。



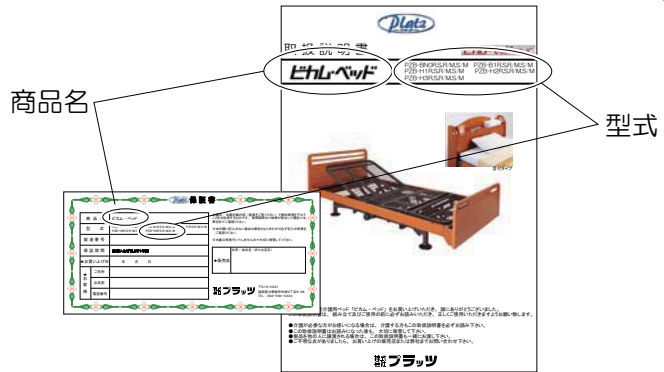
携帯・PHS OK

0120-77-3433

《平日 午前9時～午後5時》

ご連絡いただきたい内容

- ・商品名及び型式
- ・故障内容（できるだけ詳しく）
- ・ご住所 / お名前 / お電話番号
- ・お買い上げ日
- ・お買い上げの販売店



保証書（別添付）

お買い上げ日 / 販売店 / お名前を必ず記入し、保証書の内容をよくお読みになって大切に保管してください。（※保証書の再発行はいたしません。）

保証期間について

保証期間は**お買い上げ日から1年間**です。

保証期間内は、保証書の記載内容に基づき無料で修理いたします。

但し、保証期間内でも有料修理になる場合がありますので、詳しくは保証書の内容をご覧ください。

保証期間を過ぎている場合

修理及び部品交換にて対応可能であれば、有料にて修理いたします。

修理代について

修理代は、部品料 / 出張基本料 / 技術料で構成されます。

- 部品料・・・修理で使用した部品代です。
- 出張基本料・・・お客様のご依頼により、技術者がお届け先まで出張する際に発生する費用です。
- 技術料・・・製品の診断・故障箇所の修理等の作業にかかる費用です。

補修部品の保有期間

弊社では、このベッドの補修部品を製造打ち切り後6年間保有しています。

プラッツ ネットワーク

■本社 / 九州支店	〒816-0921	福岡県大野城市仲畑 2 丁目 8-28	TEL : 092-584-3433
■関東支店	〒105-0014	東京都港区芝 2 丁目 16-9-4F	TEL : 03-5427-8033
■関西支店	〒541-0046	大阪府大阪市中央区平野町 4-6-4-2F	TEL : 06-6233-2105
■東海営業所	〒485-0082	愛知県小牧市村中足中代 927	TEL : 0568-42-0588

オプション 別売部品

■安全にご使用いただく為に、弊社の純正オプションをお使いになることをお勧めします。
他社製品を合わせてご使用になって不具合が発生した場合、保証の対象外になる可能性があります。

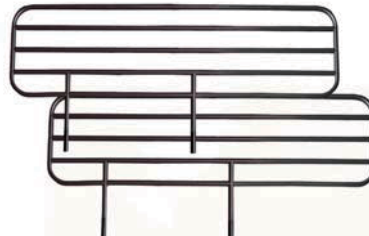
サイドレール (78cm 幅)

BG-500VN



サイドレール (97cm 幅)

BG-1000V



サイドレール (60cm 幅)

BG-350V



スイングアーム付き介助バー

PZR-K900TAH



木付サイドレール (78cm 幅)

BGM-500V3



木付サイドレール (73.5cm 幅)

BGM-305



オーバーテーブル

PGT-400L



高さ調節用アジャスター（各4個組）



PDP-140（高さ 14cm）



PDP-70（高さ 7cm）



PDP-35（高さ 3.5cm）

ワイドマット（97cm幅）対応アジャスター

PAJ-1000



ワイドマット対応
アジャスター

伸縮式ベッドテーブル

PKB-T20AT



ガス圧式昇降ベッドテーブル

PZT-900LK



キャスター（4個組）

V310R-8CK



マットレス

- ・体圧分散型マットレス・・・PPM-9095S/8395S
- ・体圧分散型マットレス（防水タイプ）・・・PPM-9095SB/8395SB
- ・ビカム・エアマットレス・・・PFM-KW90
- ・ビカム・ドライマットレス・・・PFM-LD90/LD83
- ・ダブルポイントマットレス・・・PFM-9780PN/8980PN/8380PN
- ・硬綿入マットレス・・・PBM-M90/M83

商品の仕様

■製品の改良などにより、記載内容と一部異なる場合があります。予めご了承ください。

PKB-8 □10 シリーズ

※[] 内はセミダブル仕様のサイズ

タイプ	1モーター	1+1モーター	2モーター	3モーター
型式	PKB-8110	PKB-8210	PKB-8310	PKB-8410
寸法	全長 201.5cm 全幅 100cm【SD:120cm】 全高 47.5/61.5cm 床面高 22/36cm	全長 201.5cm 全幅 100cm【SD:120cm】 全高 47.5/61.5cm 床面高 22/36cm	全長 201.5cm 全幅 100cm【SD:120cm】 全高 56.5 ~ 86.5cm 床面高 30 ~ 60cm	全長 201.5cm 全幅 100cm【SD:120cm】 全高 56.5 ~ 86.5cm 床面高 30 ~ 60cm
製品重量	kg【SD: kg】	kg【SD: kg】	kg【SD: kg】	kg【SD: kg】
本体ユニット PKB-8A	kg【SD: kg】	kg【SD: kg】	kg【SD: kg】	kg【SD: kg】
ヘッド・フットボード PZB-210R (H/F)	16.0kg【SD: kg】			
サイドフレーム	1.9kg			
梱包サイズ	本体ユニット PKB-8A	2045 × 1040 × 200 (mm) 【2045 × 1240 × 200 (mm)】		
	ヘッド・フットボード PZB-210R (H/F)	1050 × 600 × 120 (mm) 【 × × (mm)】		
	サイドフレーム	1985 × 70 × 90 (mm)		
材質	本体部…スチール ヘッドボード…MDF (メラミン仕上げ) フットボード…MDF (メラミン仕上げ) サイドフレーム…ABS 樹脂			
電動機能	背上げ単独・ 背上げ脚上げ同時連動	背上げ単独・ 脚上げ単独・ 背上げ脚上げ同時連動	背上げ単独・ 背上げ脚上げ同時連動・ 高さ調節単独	背上げ単独・ 脚上げ単独・ 背上げ脚上げ同時連動・ 高さ調節単独
	調節範囲	傾斜角度 0° ~ 75° (±3°)		
	脚上げ	傾斜角度 0° ~ 25° (±3°)		
昇降	-	-	床面高 30 ~ 60cm (無段階)	
モーター形式	OKIN (ドイツ) 製 (通産省乙種電気用品輸入承認済)			
電源	AC100V 50/60Hz 最大173W			
消費電力	背モーター	約50W	約50W	約50W
	脚モーター	-	約50W	-
	昇降モーター	-	-	約70W
コード長さ	電源コード	約4.0m	約4.0m	約4.0m
	背モーター	約2.5m(カールコード)	約2.5m(カールコード)	約2.5m(カールコード)
	脚モーター	-	約2.5m(カールコード)	-
	昇降モーター	-	-	約2.5m(カールコード)
リモコン	約5.3m(カールコード)	約5.3m(カールコード)	約5.3m(カールコード)	約5.3m(カールコード)
連続使用時間	最長2分 (休憩10分以上)			
耐用年数	8年			
最大使用者体重	90kg			

PRB-8 □10 シリーズ

※[] 内はセミダブル仕様のサイズ

タイプ	1モーター	1+1モーター	2モーター	3モーター
型式	PRB-8110	PRB-8210	PRB-8310	PRB-8410
寸法	全長 201.5cm 全幅 100cm【SD:120cm】 全高 47.5/61.5cm 床面高 37/51cm (パームマット使用時 38/52cm)	全長 201.5cm 全幅 100cm【SD:120cm】 全高 47.5/61.5cm 床面高 37/51cm (パームマット使用時 38/52cm)	全長 201.5cm 全幅 100cm【SD:120cm】 全高 56.5 ~ 86.5cm 床面高 45 ~ 75cm (パームマット使用時 46 ~ 76cm)	全長 201.5cm 全幅 100cm【SD:120cm】 全高 56.5 ~ 86.5cm 床面高 45 ~ 75cm (パームマット使用時 46 ~ 76cm)
製品重量	kg【SD: kg】	kg【SD: kg】	kg【SD: kg】	kg【SD: kg】
本体ユニット PKB-8A	kg【SD: kg】	kg【SD: kg】	kg【SD: kg】	kg【SD: kg】
ヘッド・フットボード PZB-210R (H/F)	kg【SD: kg】			
サイドフレーム	1.9kg			
マパーム (PKB-M416)	25.5kg【SD: kg】			
ツウレタン (PWM-1015)	9.45kg【SD: kg】			
トラテックス (PLM-9816TO)	29.0kg【SD: kg】			
梱包サイズ	本体ユニット PKB-8A	2045 × 1040 × 200 (mm) 【2045 × 1240 × 200 (mm)】		
	ヘッド・フットボード PZB-210R (H/F)	1050 × 600 × 120 (mm) 【1250 × 600 × 120 (mm)】		
	サイドフレーム	1985 × 70 × 90 (mm)		
	マパーム (PKB-M416)	1970 × 1000 × 165 (mm) 【 × × (mm)】		
	ツウレタン (PWM-1015)	1990 × 970 × 160 (mm) 【 × × (mm)】		
トラテックス (PLM-9816TO)	1950 × 1030 × 180 (mm) 【 × × (mm)】			
材質	本体部…スチール ヘッドボード/フットボード…MDF(メラミン仕上げ) サイドフレーム…ABS樹脂 パームマットレス…芯地:ココナッツファイバー 表地:テトロン・コットン ウレタンマットレス…芯地:低反発ウレタン(2.5cm厚)・ウレタン 表地:ポリエステル55%・ポリファイル45% ラテックスマットレス…芯地:ラテックス・パーム 表地:パイル			
電動機能	背上げ単独・ 背上げ脚上げ同時連動	背上げ単独・ 脚上げ単独・ 背上げ脚上げ同時連動	背上げ単独・ 背上げ脚上げ同時連動・ 高さ調節単独	背上げ単独・ 脚上げ単独・ 背上げ脚上げ同時連動・ 高さ調節単独
	調節範囲	傾斜角度 0° ~ 75° (±3°)		
	昇降	傾斜角度 0° ~ 25° (±3°)		
モーター形式	OKIN (ドイツ) 製 (通産省乙種電気用品輸入承認済)			
電源	AC100V 50/60Hz 最大173W			
消費電力	背モーター	約50W	約50W	約50W
	脚モーター	-	約50W	-
	昇降モーター	-	-	約70W
コード長さ	電源コード	約4.0m	約4.0m	約4.0m
	背モーター	約2.5m(カールコード)	約2.5m(カールコード)	約2.5m(カールコード)
	脚モーター	-	約2.5m(カールコード)	-
	昇降モーター	-	-	約2.5m(カールコード)
リモコン	約5.3m(カールコード)	約5.3m(カールコード)	約5.3m(カールコード)	約5.3m(カールコード)
連続使用時間	最長2分 (休憩10分以上)			
耐用年数	8年			
最大使用者体重	90kg			

PKB-8 □15 シリーズ

※[] 内はセミダブル仕様のサイズ

タイプ	1モーター	1+1モーター	2モーター	3モーター
型式	PKB-8115	PKB-8215	PKB-8315	PKB-8415
寸法	全長 216.5cm 全幅 101.5cm 【SD:121.5cm】 全高 76/82cm 床面高 22/36cm	全長 216.5cm 全幅 101.5cm 【SD:121.5cm】 全高 76/82cm 床面高 22/36cm	全長 216.5cm 全幅 101.5cm 【SD:121.5cm】 全高 84 ~ 114cm 床面高 30 ~ 60cm	全長 216.5cm 全幅 101.5cm 【SD:121.5cm】 全高 84 ~ 114cm 床面高 30 ~ 60cm
製品重量	kg 【SD: kg】	kg 【SD: kg】	kg 【SD: kg】	kg 【SD: kg】
本体ユニット PKB-8A	kg 【SD: kg】	kg 【SD: kg】	kg 【SD: kg】	kg 【SD: kg】
ヘッド・フットボード PZB-210R/M (H/F)	20.0kg 【SD: kg】			
サイドフレーム	1.9kg			
梱包サイズ	本体ユニット PKB-8A 2045 × 1040 × 200 (mm) 【2045 × 1240 × 200 (mm)】			
ヘッド・フットボード PZB-210R/M (H/F)	1050 × 640 × 265 (mm) 【 × × (mm)】			
サイドフレーム	1985 × 70 × 90 (mm)			
材質	本体部…スチール ヘッドボード…MDF (メラミン仕上げ) フットボード…MDF (メラミン仕上げ) サイドフレーム…ABS 樹脂			
電動機能	背上げ単独・ 背上げ脚上げ同時連動	背上げ単独・ 脚上げ単独・ 背上げ脚上げ同時連動	背上げ単独・ 背上げ脚上げ同時連動・ 高さ調節単独	背上げ単独・ 脚上げ単独・ 背上げ脚上げ同時連動・ 高さ調節単独
調節範囲	背上げ	傾斜角度 0° ~ 75° (±3°)		
	脚上げ	傾斜角度 0° ~ 25° (±3°)		
	昇降	-	-	床面高 30 ~ 60cm (無段階)
モーター形式	OKIN (ドイツ) 製 (通産省乙種電気用品輸入承認済)			
電源	AC100V 50/60Hz 最大173W			
消費電力	背モーター	約50W	約50W	約50W
	脚モーター	-	約50W	-
	昇降モーター	-	-	約70W
コード長さ	電源コード	約4.0m	約4.0m	約4.0m
	背モーター	約2.5m(カールコード)	約2.5m(カールコード)	約2.5m(カールコード)
	脚モーター	-	約2.5m(カールコード)	-
	昇降モーター	-	-	約2.5m(カールコード)
	リモコン	約5.3m(カールコード)	約5.3m(カールコード)	約5.3m(カールコード)
連続使用時間	最長2分 (休憩10分以上)			
耐用年数	8年			
最大使用者体重	90kg			

PRB-8 □15 シリーズ

※[] 内はセミダブル仕様のサイズ

タイプ	1モーター	1+1モーター	2モーター	3モーター
型式	PRB-8115	PRB-8215	PRB-8315	PRB-8415
寸法	全長 216.5cm 全幅 101.5cm【SD:121.5cm】 全高 76/82cm 床面高 37/51cm (パームマット使用時 38/52cm)	全長 216.5cm 全幅 101.5cm【SD:121.5cm】 全高 76/82cm 床面高 37/51cm (パームマット使用時 38/52cm)	全長 216.5cm 全幅 101.5cm【SD:121.5cm】 全高 84 ~ 114cm 床面高 45 ~ 75cm (パームマット使用時 46 ~ 76cm)	全長 216.5cm 全幅 101.5cm【SD:121.5cm】 全高 84 ~ 114cm 床面高 45 ~ 75cm (パームマット使用時 46 ~ 76cm)
製品重量	kg【SD: kg】	kg【SD: kg】	kg【SD: kg】	kg【SD: kg】
本体ユニット PKB-8A	kg【SD: kg】	kg【SD: kg】	kg【SD: kg】	kg【SD: kg】
ヘッド・フットボード PZB-210R/M (H/F)	20.0kg【SD: kg】			
サイドフレーム	1.9kg			
マパーム (PKB-M416)	25.5kg【SD: kg】			
ツウレタン (PWM-1015)	9.45kg【SD: kg】			
トラテックス (PLM-9816TO)	29.0kg【SD: kg】			
梱包サイズ	本体ユニット PKB-8A	2045 × 1040 × 200 (mm) 【2045 × 1240 × 200 (mm)】		
	ヘッド・フットボード PZB-210R/M (H/F)	1050 × 600 × 120 (mm) 【 × × (mm)】		
	サイドフレーム	1985 × 70 × 90 (mm)		
	マパーム (PKB-M416)	1970 × 1000 × 165 (mm) 【 × × (mm)】		
	ツウレタン (PWM-1015)	1990 × 970 × 160 (mm) 【 × × (mm)】		
トラテックス (PLM-9816TO)	1950 × 1030 × 180 (mm) 【 × × (mm)】			
材質	本体部…スチール ヘッドボード/フットボード…MDF(メラミン仕上げ) サイドフレーム…ABS樹脂 パームマットレス…芯地:ココナッツファイバー 表地:テトロン・コットン ウレタンマットレス…芯地:低反発ウレタン(2.5cm厚)・ウレタン 表地:ポリエステル55%・ポリファイル45% ラテックスマットレス…芯地:ラテックス・パーム 表地:パイル			
電動機能	背上げ単独・ 背上げ脚上げ同時連動	背上げ単独・ 脚上げ単独・ 背上げ脚上げ同時連動	背上げ単独・ 背上げ脚上げ同時連動・ 高さ調節単独	背上げ単独・ 脚上げ単独・ 背上げ脚上げ同時連動・ 高さ調節単独
	調節範囲	傾斜角度 0° ~ 75° (±3°)		
	昇降	-	-	床面高 30 ~ 60cm (無段階)
モーター形式	OKIN (ドイツ) 製 (通産省乙種電気用品輸入承認済)			
電源	AC100V 50/60Hz 最大173W			
消費電力	背モーター	約50W	約50W	約50W
	脚モーター	-	約50W	-
コード長さ	昇降モーター	-	-	約70W
	電源コード	約4.0m	約4.0m	約4.0m
リモコン	背モーター	約2.5m(カールコード)	約2.5m(カールコード)	約2.5m(カールコード)
	脚モーター	-	約2.5m(カールコード)	-
	昇降モーター	-	-	約2.5m(カールコード)
連続使用時間	最長2分 (休憩10分以上)			
耐用年数	8年			
最大使用者体重	90kg			

PKB-8 □20 シリーズ

※[] 内はセミダブル仕様のサイズ

タイプ	1モーター	1+1モーター	2モーター	3モーター
型式	PKB-8120	PKB-8220	PKB-8320	PKB-8420
寸法	全長 205.5cm 全幅 102cm【SD:120cm】 全高 76/82cm 床面高 22/36cm	全長 205.5cm 全幅 102cm【SD:120cm】 全高 76/82cm 床面高 22/36cm	全長 205.5cm 全幅 102cm【SD:120cm】 全高 85～121cm 床面高 30～60cm	全長 205.5cm 全幅 102cm【SD:120cm】 全高 85～121cm 床面高 30～60cm
製品重量	kg【SD: kg】	kg【SD: kg】	kg【SD: kg】	kg【SD: kg】
本体ユニット PKB-8	kg【SD: kg】	kg【SD: kg】	kg【SD: kg】	kg【SD: kg】
ヘッド・フットボード PKB-720 (H/F)	18.1kg【SD: kg】			
サイドフレーム PKB-720 (S/F)	5.4kg			
梱包サイズ	本体ユニット PKB-8 2045×1040×200 (mm) 【2045×1240×200 (mm)】			
ヘッド・フットボード PKB-720 (H/F)	1100×800×115 (mm) 【 × × (mm)】			
サイドフレーム PKB-720 (S/F)	2020×180×70 (mm)			
材質	本体部…スチール ヘッドボード…パイン天然木 フットボード…パイン天然木 サイドフレーム…パイン天然木			
電動機能	背上げ単独・ 背上げ脚上げ同時連動	背上げ単独・ 脚上げ単独・ 背上げ脚上げ同時連動	背上げ単独・ 背上げ脚上げ同時連動・ 高さ調節単独	背上げ単独・ 脚上げ単独・ 背上げ脚上げ同時連動・ 高さ調節単独
調節範囲	背上げ	傾斜角度 0°～75° (±3°)		
	脚上げ	傾斜角度 0°～25° (±3°)		
	昇降	-	-	床面高 30～60cm (無段階)
モーター形式	OKIN (ドイツ) 製 (通産省乙種電気用品輸入承認済)			
電源	AC100V 50/60Hz 最大173W			
消費電力	背モーター	約50W	約50W	約50W
	脚モーター	-	約50W	-
	昇降モーター	-	-	約70W
コード長さ	電源コード	約4.0m	約4.0m	約4.0m
	背モーター	約2.5m(カールコード)	約2.5m(カールコード)	約2.5m(カールコード)
	脚モーター	-	約2.5m(カールコード)	-
	昇降モーター	-	-	約2.5m(カールコード)
	リモコン	約5.3m(カールコード)	約5.3m(カールコード)	約5.3m(カールコード)
連続使用時間	最長2分 (休憩10分以上)			
耐用年数	8年			
最大使用者体重	90kg			

PRB-8 □20 シリーズ

※【】内はセミダブル仕様のサイズ

タイプ	1モーター	1+1モーター	2モーター	3モーター
型式	PRB-8120	PRB-8220	PRB-8320	PRB-8420
寸法	全長 205.5cm 全幅 102cm【SD:122cm】 全高 76/82cm 床面高 37/51cm <small>※床面高マット厚み含む</small> (パームマット使用時 38/52cm)	全長 205.5cm 全幅 102cm【SD:122cm】 全高 76/82cm 床面高 37/51cm (パームマット使用時 38/52cm)	全長 205.5cm 全幅 102cm【SD:122cm】 全高 85 ~ 121cm 床面高 45 ~ 75cm (パームマット使用時 46 ~ 76cm)	全長 205.5cm 全幅 102cm【SD:122cm】 全高 85 ~ 121cm 床面高 45 ~ 75cm (パームマット使用時 46 ~ 76cm)
製品重量	kg【SD: kg】	kg【SD: kg】	kg【SD: kg】	kg【SD: kg】
本体ユニット PKB-8	kg【SD: kg】	kg【SD: kg】	kg【SD: kg】	kg【SD: kg】
ヘッド・フットボード PKB-720 (H/F)	18.1kg【SD: kg】			
サイドフレーム PKB-720 (S/F)	5.4kg			
マパーム (PKB-M416)	25.5kg【SD: kg】			
ツウレタン (PWM-1015)	9.45kg【SD: kg】			
トラテックス (PLM-9816TO)	29.0kg【SD: kg】			
梱包サイズ	本体ユニット PKB-8 2045 × 1040 × 200 (mm) 【2045 × 1240 × 200 (mm)】			
ヘッド・フットボード PKB-720 (H/F)	1100 × 800 × 115 (mm) 【 × × (mm)】			
サイドフレーム PKB-720 (S/F)	2020 × 180 × 70 (mm)			
マパーム (PKB-M416)	1970 × 1000 × 165 (mm) 【 × × (mm)】			
ツウレタン (PWM-1015)	1990 × 970 × 160 (mm) 【 × × (mm)】			
トラテックス (PLM-9816TO)	1950 × 1030 × 180 (mm) 【 × × (mm)】			
材質	本体部…スチール ヘッドボード / フットボード / サイドフレーム…パイン天然木 パームマットレス…芯地：ココナッツファイバー 表地：テロン・コットン ウレタンマットレス…芯地：低反発ウレタン (2.5cm厚)・ウレタン 表地：ポリエステル 55%・ポリファイル 45% ラテックスマットレス…芯地：ラテックス・パーム 表地：パイル			
電動機能	背上げ単独・ 背上げ脚上げ同時連動	背上げ単独・ 脚上げ単独・ 背上げ脚上げ同時連動	背上げ単独・ 背上げ脚上げ同時連動・ 高さ調節単独	背上げ単独・ 脚上げ単独・ 背上げ脚上げ同時連動・ 高さ調節単独
調節範囲	背上げ	傾斜角度 0° ~ 75° (±3°)		
	脚上げ	傾斜角度 0° ~ 25° (±3°)		
	昇降	-	-	床面高 30 ~ 60cm (無段階)
モーター形式	OKIN (ドイツ) 製 (通産省乙種電気用品輸入承認済)			
電源	AC100V 50/60Hz 最大173W			
消費電力	背モーター	約50W	約50W	約50W
	脚モーター	-	約50W	-
	昇降モーター	-	-	約70W
コード長さ	電源コード	約4.0m	約4.0m	約4.0m
	背モーター	約2.5m(カールコード)	約2.5m(カールコード)	約2.5m(カールコード)
	脚モーター	-	約2.5m(カールコード)	-
	昇降モーター	-	-	約2.5m(カールコード)
	リモコン	約5.3m(カールコード)	約5.3m(カールコード)	約5.3m(カールコード)
連続使用時間	最長2分 (休憩10分以上)			
耐用年数	8年			
最大使用者体重	90kg			

PKB-8 □25 シリーズ

※[] 内はセミダブル仕様のサイズ

タイプ	1モーター	1+1モーター	2モーター	3モーター
型式	PKB-8125	PKB-8225	PKB-8325	PKB-8425
寸法	全長 221.5cm 全幅 104cm【SD: cm】 全高 71/77cm 床面高 22/36cm	全長 221.5cm 全幅 104cm【SD: cm】 全高 71/77cm 床面高 22/36cm	全長 221.5cm 全幅 104cm【SD: cm】 全高 85 ~ 121cm 床面高 30 ~ 60cm	全長 221.5cm 全幅 104cm【SD: cm】 全高 85 ~ 121cm 床面高 30 ~ 60cm
製品重量	kg【SD: kg】	kg【SD: kg】	kg【SD: kg】	kg【SD: kg】
本体ユニット PKB-8	kg【SD: kg】	kg【SD: kg】	kg【SD: kg】	kg【SD: kg】
ヘッド・フットボード PKB-725 (H/F)	18.8kg【SD: kg】			
サイドフレーム PKB-725 (S/F)	5.4kg			
梱包サイズ	本体ユニット PKB-8 2045 × 1040 × 200 (mm) 【2045 × 1240 × 200 (mm)】			
	ヘッド・フットボード PKB-725 (H/F) 1105 × 290 × 770 (mm) 【 × × (mm)】			
	サイドフレーム PKB-725 (S/F) 2020 × 180 × 70 (mm)			
材質	本体部…スチール ヘッドボード…パイン天然木 フットボード…パイン天然木 サイドフレーム…パイン天然木			
電動機能	背上げ単独・ 背上げ脚上げ同時連動	背上げ単独・ 脚上げ単独・ 背上げ脚上げ同時連動	背上げ単独・ 背上げ脚上げ同時連動・ 高さ調節単独	背上げ単独・ 脚上げ単独・ 背上げ脚上げ同時連動・ 高さ調節単独
調節範囲	傾斜角度 0° ~ 75° (±3°)			
	傾斜角度 0° ~ 25° (±3°)			
	-	-	床面高 30 ~ 60cm (無段階)	
モーター形式	OKIN (ドイツ) 製 (通産省乙種電気用品輸入承認済)			
電源	AC100V 50/60Hz 最大173W			
消費電力	背モーター 約50W	約50W	約50W	約50W
	脚モーター -	約50W	-	約50W
	昇降モーター -	-	約70W	約70W
コード長さ	電源コード 約4.0m	約4.0m	約4.0m	約4.0m
	背モーター 約2.5m(カールコード)	約2.5m(カールコード)	約2.5m(カールコード)	約2.5m(カールコード)
	脚モーター -	約2.5m(カールコード)	-	約2.5m(カールコード)
	昇降モーター -	-	-	約2.5m(カールコード)
	リモコン 約5.3m(カールコード)	約5.3m(カールコード)	約5.3m(カールコード)	約5.3m(カールコード)
連続使用時間	最長2分 (休憩10分以上)			
耐用年数	8年			
最大使用者体重	90kg			

PRB-8 □25 シリーズ

※【】内はセミダブル仕様のサイズ

タイプ	1モーター	1+1モーター	2モーター	3モーター
型式	PRB-8125	PRB-8225	PRB-8325	PRB-8425
寸法	全長 221.5cm 全幅 104cm【SD: cm】 全高 71/77cm 床面高 37/51cm <small>※床面高マット厚み含む (パームマット使用時 38/52cm)</small>	全長 221.5cm 全幅 104cm【SD: cm】 全高 71/77cm 床面高 37/51cm <small>※床面高マット厚み含む (パームマット使用時 38/52cm)</small>	全長 221.5cm 全幅 104cm【SD: cm】 全高 85 ~ 121cm 床面高 45 ~ 75cm <small>※床面高マット厚み含む (パームマット使用時 46 ~ 76cm)</small>	全長 221.5cm 全幅 104cm【SD: cm】 全高 85 ~ 121cm 床面高 45 ~ 75cm <small>※床面高マット厚み含む (パームマット使用時 46 ~ 76cm)</small>
製品重量	kg【SD: kg】	kg【SD: kg】	kg【SD: kg】	kg【SD: kg】
本体ユニット PKB-8	kg【SD: kg】	kg【SD: kg】	kg【SD: kg】	kg【SD: kg】
ヘッド・フットボード PKB-725 (H/F)	18.8kg【SD: kg】			
サイドフレーム PKB-725 (S/F)	5.4kg			
マパーム (PKB-M416)	25.5kg【SD: kg】			
ツウレタン (PWM-1015)	9.45kg【SD: kg】			
トラテックス (PLM-9816TO)	29.0kg【SD: kg】			
梱包サイズ	本体ユニット PKB-8 2045 × 1040 × 200 (mm) 【2045 × 1240 × 200 (mm)】			
ヘッド・フットボード PKB-725 (H/F)	1105 × 290 × 770 (mm) 【 × × (mm)】			
サイドフレーム PKB-725 (S/F)	2020 × 180 × 70 (mm)			
マパーム (PKB-M416)	1970 × 1000 × 165 (mm) 【 × × (mm)】			
ツウレタン (PWM-1015)	1990 × 970 × 160 (mm) 【 × × (mm)】			
トラテックス (PLM-9816TO)	1950 × 1030 × 180 (mm) 【 × × (mm)】			
材質	本体部…スチール ヘッドボード / フットボード / サイドフレーム…パイン天然木 パームマットレス…芯地：ココナッツファイバー 表地：テトロン・コットン ウレタンマットレス…芯地：低反発ウレタン (2.5cm厚)・ウレタン 表地：ポリエステル 55%・ポリファイル 45% ラテックスマットレス…芯地：ラテックス・パーム 表地：パイル			
電動機能	背上げ単独・ 背上げ脚上げ同時連動	背上げ単独・ 脚上げ単独・ 背上げ脚上げ同時連動	背上げ単独・ 背上げ脚上げ同時連動・ 高さ調節単独	背上げ単独・ 脚上げ単独・ 背上げ脚上げ同時連動・ 高さ調節単独
調節範囲	傾斜角度 0° ~ 75° (±3°)			
	傾斜角度 0° ~ 25° (±3°)			
	-	-	床面高 30 ~ 60cm (無段階)	
モーター形式	OKIN (ドイツ) 製 (通産省乙種電気用品輸入承認済)			
電源	AC100V 50/60Hz 最大173W			
消費電力	背モーター 約50W	約50W	約50W	約50W
	脚モーター -	約50W	-	約50W
	昇降モーター -	-	約70W	約70W
コード長さ	電源コード 約4.0m	約4.0m	約4.0m	約4.0m
	背モーター 約2.5m(カールコード)	約2.5m(カールコード)	約2.5m(カールコード)	約2.5m(カールコード)
	脚モーター -	約2.5m(カールコード)	-	約2.5m(カールコード)
	昇降モーター -	-	-	約2.5m(カールコード)
	リモコン 約5.3m(カールコード)	約5.3m(カールコード)	約5.3m(カールコード)	約5.3m(カールコード)
連続使用時間	最長2分 (休憩10分以上)			
耐用年数	8年			
最大使用者体重	90kg			

PKB-8 □35 シリーズ

※[] 内はセミダブル仕様のサイズ

タイプ	1モーター	1+1モーター	2モーター	3モーター
型式	PKB-8135	PKB-8235	PKB-8335	PKB-8435
寸法	全長 219.5cm 全幅 107cm【SD: cm】 全高 75.5/81.5cm 床面高 22/36cm	全長 219.5cm 全幅 107cm【SD: cm】 全高 75.5/81.5cm 床面高 22/36cm	全長 219.5cm 全幅 107cm【SD: cm】 全高 84.5 ~ 120.5cm 床面高 30 ~ 60cm	全長 219.5cm 全幅 107cm【SD: cm】 全高 84.5 ~ 120.5cm 床面高 30 ~ 60cm
製品重量	kg【SD: kg】	kg【SD: kg】	kg【SD: kg】	kg【SD: kg】
本体ユニット PKB-8	kg【SD: kg】	kg【SD: kg】	kg【SD: kg】	kg【SD: kg】
ヘッド・フットボード PKB-735 (H/F)	15.0kg【SD: kg】			
サイドフレーム PKB-735 (S/F)	7.0kg			
梱包サイズ	本体ユニット PKB-8 2045 × 1040 × 200 (mm) 【2045 × 1240 × 200 (mm)】			
ヘッド・フットボード PKB-735 (H/F)	1110 × 785 × 235 (mm) 【 × × (mm)】			
サイドフレーム PKB-735 (S/F)	2015 × 160 × 50 (mm)			
材質	本体部…スチール ヘッドボード…パイン・プリント化粧合板 フットボード…パイン・プリント化粧合板 サイドフレーム…パイン・プリント化粧合板			
電動機能	背上げ単独・ 背上げ脚上げ同時連動	背上げ単独・ 脚上げ単独・ 背上げ脚上げ同時連動	背上げ単独・ 背上げ脚上げ同時連動・ 高さ調節単独	背上げ単独・ 脚上げ単独・ 背上げ脚上げ同時連動・ 高さ調節単独
調節範囲	傾斜角度 0° ~ 75° (±3°)			
	傾斜角度 0° ~ 25° (±3°)			
	-	-	床面高 30 ~ 60cm (無段階)	
モーター形式	OKIN (ドイツ) 製 (通産省乙種電気用品輸入承認済)			
電源	AC100V 50/60Hz 最大173W			
消費電力	背モーター 約50W	約50W	約50W	約50W
	脚モーター -	約50W	-	約50W
	昇降モーター -	-	約70W	約70W
コード長さ	電源コード 約4.0m	約4.0m	約4.0m	約4.0m
	背モーター 約2.5m(カールコード)	約2.5m(カールコード)	約2.5m(カールコード)	約2.5m(カールコード)
	脚モーター -	約2.5m(カールコード)	-	約2.5m(カールコード)
	昇降モーター -	-	-	約2.5m(カールコード)
	リモコン 約5.3m(カールコード)	約5.3m(カールコード)	約5.3m(カールコード)	約5.3m(カールコード)
連続使用時間	最長2分 (休憩10分以上)			
耐用年数	8年			
最大使用者体重	90kg			

PRB-8 □35 シリーズ

※【】内はセミダブル仕様のサイズ

タイプ	1モーター	1+1モーター	2モーター	3モーター
型式	PRB-8135	PRB-8235	PRB-8335	PRB-8435
寸法	全長 219.5cm 全幅 107cm【SD: cm】 全高 75.5/81.5cm 床面高 37/51cm <small>※床面高マット厚み含む (パームマット使用時 38/52cm)</small>	全長 219.5cm 全幅 107cm【SD: cm】 全高 75.5/81.5cm 床面高 37/51cm <small>(パームマット使用時 38/52cm)</small>	全長 219.5cm 全幅 107cm【SD: cm】 全高 84.5 ~ 120.5cm 床面高 45 ~ 75cm <small>(パームマット使用時 46 ~ 76cm)</small>	全長 219.5cm 全幅 107cm【SD: cm】 全高 84.5 ~ 120.5cm 床面高 45 ~ 75cm <small>(パームマット使用時 46 ~ 76cm)</small>
製品重量	kg【SD: kg】	kg【SD: kg】	kg【SD: kg】	kg【SD: kg】
本体ユニット PKB-8	kg【SD: kg】	kg【SD: kg】	kg【SD: kg】	kg【SD: kg】
ヘッド・フットボード PKB-735 (H/F)	15.0kg【SD: kg】			
サイドフレーム PKB-735 (S/F)	7.0kg			
マパーム (PKB-M416)	25.5kg【SD: kg】			
ツウレタン (PWM-1015)	9.45kg【SD: kg】			
トラテックス (PLM-9816TO)	29.0kg【SD: kg】			
梱包サイズ	本体ユニット PKB-8 2045 × 1040 × 200 (mm) 【2045 × 1240 × 200 (mm)】			
ヘッド・フットボード PKB-735 (H/F)	1110 × 785 × 235 (mm) 【 × × (mm)】			
サイドフレーム PKB-735 (S/F)	2015 × 160 × 50 (mm)			
マパーム (PKB-M416)	1970 × 1000 × 165 (mm) 【 × × (mm)】			
ツウレタン (PWM-1015)	1990 × 970 × 160 (mm) 【 × × (mm)】			
トラテックス (PLM-9816TO)	1950 × 1030 × 180 (mm) 【 × × (mm)】			
材質	本体部…スチール ヘッドボード / フットボード / サイドフレーム…パイン・プリント化粧合板 パームマットレス…芯地：ココナッツファイバー 表地：テロン・コットン ウレタンマットレス…芯地：低反発ウレタン (2.5cm厚)・ウレタン 表地：ポリエステル 55%・ポリファイル 45% ラテックスマットレス…芯地：ラテックス・パーム 表地：パイル			
電動機能	背上げ単独・ 背上げ脚上げ同時連動	背上げ単独・ 脚上げ単独・ 背上げ脚上げ同時連動	背上げ単独・ 背上げ脚上げ同時連動・ 高さ調節単独	背上げ単独・ 脚上げ単独・ 背上げ脚上げ同時連動・ 高さ調節単独
調節範囲	背上げ	傾斜角度 0° ~ 75° (±3°)		
	脚上げ	傾斜角度 0° ~ 25° (±3°)		
	昇降	-	-	床面高 30 ~ 60cm (無段階)
モーター形式	OKIN (ドイツ) 製 (通産省乙種電気用品輸入承認済)			
電源	AC100V 50/60Hz 最大173W			
消費電力	背モーター	約50W	約50W	約50W
	脚モーター	-	約50W	-
	昇降モーター	-	-	約70W
コード長さ	電源コード	約4.0m	約4.0m	約4.0m
	背モーター	約2.5m(カールコード)	約2.5m(カールコード)	約2.5m(カールコード)
	脚モーター	-	約2.5m(カールコード)	-
	昇降モーター	-	-	約2.5m(カールコード)
	リモコン	約5.3m(カールコード)	約5.3m(カールコード)	約5.3m(カールコード)
連続使用時間	最長2分 (休憩10分以上)			
耐用年数	8年			
最大使用者体重	90kg			

PKB-8 □70 シリーズ

※[] 内はセミダブル仕様のサイズ

タイプ	1モーター	1+1モーター	2モーター	3モーター
型式	PKB-8170	PKB-8270	PKB-8370	PKB-8470
寸法	全長 205.5cm 全幅 102cm【SD: cm】 全高 76/82cm 床面高 22/36cm	全長 205.5cm 全幅 102cm【SD: cm】 全高 76/82cm 床面高 22/36cm	全長 205.5cm 全幅 102cm【SD: cm】 全高 85 ~ 121cm 床面高 30 ~ 60cm	全長 205.5cm 全幅 102cm【SD: cm】 全高 85 ~ 121cm 床面高 30 ~ 60cm
製品重量	kg【SD: kg】	kg【SD: kg】	kg【SD: kg】	kg【SD: kg】
本体ユニット PKB-8	kg【SD: kg】	kg【SD: kg】	kg【SD: kg】	kg【SD: kg】
ヘッド・フットボード PKB-770 (H/F)	12.0kg【SD: kg】			
サイドフレーム PKB-770 (S/F)	9.0kg			
梱包サイズ	本体ユニット PKB-8 2045 × 1040 × 200 (mm) 【2045 × 1240 × 200 (mm)】			
ヘッド・フットボード PKB-770 (H/F)	1100 × 820 × 120 (mm) 【 × × (mm)】			
サイドフレーム PKB-770 (S/F)	2020 × 190 × 80 (mm)			
材質	本体部…スチール ヘッドボード…パイン天然木 フットボード…パイン天然木 サイドフレーム…パイン天然木			
電動機能	背上げ単独・ 背上げ脚上げ同時連動	背上げ単独・ 脚上げ単独・ 背上げ脚上げ同時連動	背上げ単独・ 背上げ脚上げ同時連動・ 高さ調節単独	背上げ単独・ 脚上げ単独・ 背上げ脚上げ同時連動・ 高さ調節単独
調節範囲	傾斜角度 0° ~ 75° (±3°)			
	傾斜角度 0° ~ 25° (±3°)			
	-	-	床面高 30 ~ 60cm (無段階)	
モーター形式	OKIN (ドイツ) 製 (通産省乙種電気用品輸入承認済)			
電源	AC100V 50/60Hz 最大173W			
消費電力	背モーター 約50W	約50W	約50W	約50W
	脚モーター -	約50W	-	約50W
	昇降モーター -	-	約70W	約70W
コード長さ	電源コード 約4.0m	約4.0m	約4.0m	約4.0m
	背モーター 約2.5m(カールコード)	約2.5m(カールコード)	約2.5m(カールコード)	約2.5m(カールコード)
	脚モーター -	約2.5m(カールコード)	-	約2.5m(カールコード)
	昇降モーター -	-	-	約2.5m(カールコード)
	リモコン 約5.3m(カールコード)	約5.3m(カールコード)	約5.3m(カールコード)	約5.3m(カールコード)
連続使用時間	最長2分 (休憩10分以上)			
耐用年数	8年			
最大使用者体重	90kg			

PRB-8 □70 シリーズ

※【】内はセミダブル仕様のサイズ

タイプ	1モーター	1+1モーター	2モーター	3モーター
型式	PRB-8170	PRB-8270	PRB-8370	PRB-8470
寸法	全長 205.5cm 全幅 102cm【SD: cm】 全高 76/82cm 床面高 37/51cm <small>※床面高マット厚み含む (パームマット使用時 38/52cm)</small>	全長 205.5cm 全幅 102cm【SD: cm】 全高 76/82cm 床面高 37/51cm <small>(パームマット使用時 38/52cm)</small>	全長 205.5cm 全幅 102cm【SD: cm】 全高 85 ~ 121cm 床面高 45 ~ 75cm <small>(パームマット使用時 46 ~ 76cm)</small>	全長 205.5cm 全幅 102cm【SD: cm】 全高 85 ~ 121cm 床面高 45 ~ 75cm <small>(パームマット使用時 46 ~ 76cm)</small>
製品重量	kg【SD: kg】	kg【SD: kg】	kg【SD: kg】	kg【SD: kg】
本体ユニット PKB-8	kg【SD: kg】	kg【SD: kg】	kg【SD: kg】	kg【SD: kg】
ヘッド・フットボード PKB-770 (H/F)	12.0kg【SD: kg】			
サイドフレーム PKB-770 (S/F)	9.0kg			
マパーム (PKB-M416)	25.5kg【SD: kg】			
ツウレタン (PWM-1015)	9.45kg【SD: kg】			
トラテックス (PLM-9816TO)	29.0kg【SD: kg】			
梱包サイズ	本体ユニット PKB-8 2045 × 1040 × 200 (mm) 【2045 × 1240 × 200 (mm)】			
ヘッド・フットボード PKB-770 (H/F)	1100 × 820 × 120 (mm) 【 × × (mm)】			
サイドフレーム PKB-770 (S/F)	2020 × 190 × 80 (mm)			
マパーム (PKB-M416)	1970 × 1000 × 165 (mm) 【 × × (mm)】			
ツウレタン (PWM-1015)	1990 × 970 × 160 (mm) 【 × × (mm)】			
トラテックス (PLM-9816TO)	1950 × 1030 × 180 (mm) 【 × × (mm)】			
材質	本体部…スチール ヘッドボード / フットボード / サイドフレーム…パイン天然木 パームマットレス…芯地：ココナッツファイバー 表地：テトロン・コットン ウレタンマットレス…芯地：低反発ウレタン (2.5cm厚)・ウレタン 表地：ポリエステル 55%・ポリファイル 45% ラテックスマットレス…芯地：ラテックス・パーム 表地：パイル			
電動機能	背上げ単独・ 背上げ脚上げ同時連動	背上げ単独・ 脚上げ単独・ 背上げ脚上げ同時連動	背上げ単独・ 背上げ脚上げ同時連動・ 高さ調節単独	背上げ単独・ 脚上げ単独・ 背上げ脚上げ同時連動・ 高さ調節単独
調節範囲	背上げ	傾斜角度 0° ~ 75° (±3°)		
	脚上げ	傾斜角度 0° ~ 25° (±3°)		
	昇降	-	-	床面高 30 ~ 60cm (無段階)
モーター形式	OKIN (ドイツ) 製 (通産省乙種電気用品輸入承認済)			
電源	AC100V 50/60Hz 最大173W			
消費電力	背モーター	約50W	約50W	約50W
	脚モーター	-	約50W	-
	昇降モーター	-	-	約70W
コード長さ	電源コード	約4.0m	約4.0m	約4.0m
	背モーター	約2.5m(カールコード)	約2.5m(カールコード)	約2.5m(カールコード)
	脚モーター	-	約2.5m(カールコード)	-
	昇降モーター	-	-	約2.5m(カールコード)
	リモコン	約5.3m(カールコード)	約5.3m(カールコード)	約5.3m(カールコード)
連続使用時間	最長2分 (休憩10分以上)			
耐用年数	8年			
最大使用者体重	90kg			

PKB-8 □80 シリーズ

※[] 内はセミダブル仕様のサイズ

タイプ	1モーター	1+1モーター	2モーター	3モーター
型式	PKB-8180	PKB-8280	PKB-8380	PKB-8480
寸法	全長 cm 全幅 105cm【SD: cm】 全高 cm 床面高 22/36cm	全長 cm 全幅 105cm【SD: cm】 全高 cm 床面高 22/36cm	全長 cm 全幅 105cm【SD: cm】 全高 ~ cm 床面高 30 ~ 60cm	全長 cm 全幅 105cm【SD: cm】 全高 ~ cm 床面高 30 ~ 60cm
製品重量	kg【SD: kg】	kg【SD: kg】	kg【SD: kg】	kg【SD: kg】
梱包サイズ	本体ユニット PKB-8	kg【SD: kg】	kg【SD: kg】	kg【SD: kg】
	ヘッド・フットボード PKB-880 (H/F)	kg【SD: kg】		
	サイドフレーム PKB-880 (S/F)	kg		
梱包サイズ	本体ユニット PKB-8	2045 × 1040 × 200 (mm) 【2045 × 1240 × 200 (mm)】		
	ヘッド・フットボード PKB-880 (H/F)	× × (mm) 【 × × (mm)】		
	サイドフレーム PKB-880 (S/F)	× × (mm)		
材質	本体部…スチール ヘッドボード… フットボード… サイドフレーム…			
電動機能	背上げ単独・ 背上げ脚上げ同時連動	背上げ単独・ 脚上げ単独・ 背上げ脚上げ同時連動	背上げ単独・ 背上げ脚上げ同時連動・ 高さ調節単独	背上げ単独・ 脚上げ単独・ 背上げ脚上げ同時連動・ 高さ調節単独
	調節範囲	傾斜角度 0° ~ 75° (±3°)		
	昇降	-	-	床面高 30 ~ 60cm (無段階)
モーター形式	OKIN (ドイツ) 製 (通産省乙種電気用品輸入承認済)			
消費電力	電源	AC100V 50/60Hz 最大173W		
	背モーター	約50W	約50W	約50W
コード長さ	脚モーター	-	約50W	-
	昇降モーター	-	-	約70W
電源コード	電源コード	約4.0m	約4.0m	約4.0m
	背モーター	約2.5m(カールコード)	約2.5m(カールコード)	約2.5m(カールコード)
	脚モーター	-	約2.5m(カールコード)	-
	昇降モーター	-	-	約2.5m(カールコード)
リモコン	約5.3m(カールコード)	約5.3m(カールコード)	約5.3m(カールコード)	約5.3m(カールコード)
連続使用時間	最長2分 (休憩10分以上)			
耐用年数	8年			
最大使用者体重	90kg			

PRB-8 □80 シリーズ

※【】内はセミダブル仕様のサイズ

タイプ	1モーター	1+1モーター	2モーター	3モーター
型式	PRB-8180	PRB-8280	PRB-8380	PRB-8480
寸法	全長 cm 全幅 cm【SD: cm】 全高 cm 床面高 37/51cm <small>※床面高マット厚み含む (パームマット使用時 38/52cm)</small>	全長 cm 全幅 cm【SD: cm】 全高 cm 床面高 37/51cm <small>(パームマット使用時 38/52cm)</small>	全長 cm 全幅 cm【SD: cm】 全高 ~ cm 床面高 45 ~ 75cm <small>(パームマット使用時 46 ~ 76cm)</small>	全長 cm 全幅 cm【SD: cm】 全高 cm 床面高 45 ~ 75cm <small>(パームマット使用時 46 ~ 76cm)</small>
製品重量	kg【SD: kg】	kg【SD: kg】	kg【SD: kg】	kg【SD: kg】
本体ユニット PKB-8	kg【SD: kg】	kg【SD: kg】	kg【SD: kg】	kg【SD: kg】
ヘッド・フットボード PKB-880 (H/F)	kg【SD: kg】			
サイドフレーム PKB-880 (S/F)	kg			
マパーム (PKB-M416)	25.5kg【SD: kg】			
ツウレタン (PWM-1015)	9.45kg【SD: kg】			
トラテックス (PLM-9816TO)	29.0kg【SD: kg】			
梱包サイズ	本体ユニット PKB-8 2045 × 1040 × 200 (mm) 【2045 × 1240 × 200 (mm)】			
ヘッド・フットボード PKB-880 (H/F)	× × (mm) 【 × × (mm)】			
サイドフレーム PKB-880 (S/F)	× × (mm)			
マパーム (PKB-M416)	1970 × 1000 × 165 (mm) 【 × × (mm)】			
ツウレタン (PWM-1015)	1990 × 970 × 160 (mm) 【 × × (mm)】			
トラテックス (PLM-9816TO)	1950 × 1030 × 180 (mm) 【 × × (mm)】			
材質	本体部…スチール ヘッドボード / フットボード / サイドフレーム… パームマットレス…芯地: ココナッツファイバー 表地: テトロン・コットン ウレタンマットレス…芯地: 低反発ウレタン (2.5cm厚)・ウレタン 表地: ポリエステル 55%・ポリファイル 45% ラテックスマットレス…芯地: ラテックス・パーム 表地: パイル			
電動機能	背上げ単独・ 背上げ脚上げ同時連動	背上げ単独・ 脚上げ単独・ 背上げ脚上げ同時連動	背上げ単独・ 背上げ脚上げ同時連動・ 高さ調節単独	背上げ単独・ 脚上げ単独・ 背上げ脚上げ同時連動・ 高さ調節単独
調節範囲	背上げ	傾斜角度 0° ~ 75° (±3°)		
	脚上げ	傾斜角度 0° ~ 25° (±3°)		
	昇降	-	-	床面高 30 ~ 60cm (無段階)
モーター形式	OKIN (ドイツ) 製 (通産省乙種電気用品輸入承認済)			
電源	AC100V 50/60Hz 最大173W			
消費電力	背モーター	約50W	約50W	約50W
	脚モーター	-	約50W	-
	昇降モーター	-	-	約70W
コード長さ	電源コード	約4.0m	約4.0m	約4.0m
	背モーター	約2.5m(カールコード)	約2.5m(カールコード)	約2.5m(カールコード)
	脚モーター	-	約2.5m(カールコード)	-
	昇降モーター	-	-	約2.5m(カールコード)
	リモコン	約5.3m(カールコード)	約5.3m(カールコード)	約5.3m(カールコード)
連続使用時間	最長2分 (休憩10分以上)			
耐用年数	8年			
最大使用者体重	90kg			

【無料修理規定】

1. 保証期間中に取扱説明書、本製品添付ラベル等の注意書きに従った正常な使用状態で本製品が故障した場合には、弊社所定の方法により、無料で修理をさせていただきます。
2. 保証書のお買い上げ日欄に記入が無いものは無効となりますので、お買い上げ時に必ず記入の有無をご確認ください。
3. 本保証書は再発行いたしませんので、大切に保管ください。
4. 保証期間内に故障して、修理を依頼される場合には、お買い上げいただいた販売店にご依頼ください。
その際には、必ず保証書をご提示いただきますようお願いいたします。
5. 弊社からの出張修理の場合には、別途費用（旅費、技術料）をご負担いただきます。
6. 保証期間中に、保証書をご提示いただきましても、次の場合は有料修理となります。
 - (1) 修理ご依頼の際、本保証書のご提示がいただけない場合。
 - (2) 本保証書の所定事項（お買い上げ日、お名前、ご住所、販売店）が未記入の場合、又は字句が書き換えられた場合。
 - (3) お買い上げ後の輸送、移動時の落下・衝撃などお取り扱いが不適当な為生じた故障もしくは損傷。
 - (4) 使用上の誤り及び不当な修理、改造による故障及び損傷。
 - (5) 消耗部材のお取り替え。
 - (6) ご使用に伴う傷、汚れ等の経年変化。
 - (7) 火災、地震、水害、落雷その他天災地変、たこ足配線などによる異常電圧による故障及び損傷。
 - (8) 一般家庭用以外に使用された場合の故障及び損傷。
7. 本書は日本国内においてのみ有効です。
This warranty is valid only in Japan.

※この保証書は本書に明示した期間、条件の基において無料修理をお約束するものです。

従ってこの保証書によって、お客様の法律上の権利を制限するものではありませんので、保証期間経過後の修理についてご不明な場合は、お買い上げの販売店か弊社までお問い合わせください。

商品名	バックオフ機能付き電動ベッド	
型式		
製造番号		
保証期間	お買い上げ日より1年間	
★お買い上げ日	年	月 日
★お客様	ご住所	
	お名前	
	電話番号	

本書は、本書記載内容（裏面をご覧ください）で無料修理を行なうことをお約束するものです。保障期間中に故障が発生した場合には、弊社までご連絡ください。

※★印欄に記入のない場合は無効となりますので必ず記入の有無をご確認ください。

※本書は再発行いたしませんので大切に保管してください。

★販売店	住所・会社名（または店名）
------	---------------

株式会社 **プラッツ**

〒816-0921
福岡県大野城市仲畑2丁目8-28
TEL : 092-584-3434

