



低反発折りたたみ式電動 1 モーターベッド
(ワイヤードリモコン仕様)

PRB-615WD

【取扱説明書】

楽ちん生活

シリーズ



この度は、低反発折りたたみ式電動 1 モーターベッド(ワイヤードリモコン仕様)をお買い上げ頂きまして、誠にありがとうございます。

この取扱説明書は、組み立て、ご使用前に必ずお読み頂き、正しくご使用頂きますようお願い致します。

- この取扱説明書はお読みになった後も、大切に保管して下さい。
- 製品を他の人に譲渡される場合は、この取扱説明書を一緒にお渡し下さい。
- ご不明な点がございましたら、お買い上げの販売店または弊社まで、お問い合わせ下さい。

もくじ

	ページ
安全にご使用いただくために	②～④
部品の確認	⑤
主要部分の名称	⑥
組立方法	⑦～⑩
リモコンの使い方	⑪
背上げのみ・背脚連動の切り替え	⑫
故障かな・・・！？，点検・お手入れ	⑬
商品の仕様	⑭
メモ用紙	⑮～⑰
保証書	⑱

商品の特長

- 12cm 厚の低反発マットレスで寝心地バツグン！
- リモコンでリクライニング角度を無段階に調節可能。
- 便利で快適なワンタッチ収納式折り畳み電動ベッド。
- フラット時（背のみのリクライニング）にも切り替え可能。
- キャスター付きなのでラクラク移動！
（対角ストッパー付きキャスター採用で、頭・脚側どちらからでもストッパーを使用できます。）
- 折りたたみ可能でラクラク収納！
（折りたためば57.5 cm の隙間に収納可能です。）



安全にご使用いただくために

必ずお守り下さい

●製品を安全に正しくお使いいただき、あなたや他の人々への危害や損害を未然に防止する為の注意事項です。

ご使用前によくお読みいただき、内容をよく理解してから正しくご使用ください。



警告

この表示の欄は、死亡する可能性または重傷を負う可能性が想定される内容を記載しています。



注意

この表示の欄は、傷害を負う可能性または物的損害のみの発生が想定される内容を記載しています。

【絵表示の意味】



このような記号は、してはいけない「禁止」の内容です。



このような記号は、必ず守っていただきたい「強制」の内容です。



このような記号は、気を付けていただきたい「注意喚起」の内容です。



警告

2人以上で使用しないでください。



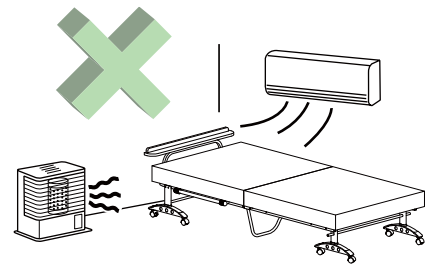
禁止

・この製品は、一人での使用の設計になっております。
2人以上で使用するとベッドの破損や事故の原因になります。

ストーブなどの火気類をベッドに近づけ過ぎないでください。



禁止



・火災の原因になります。

ご使用になる前に、各部のボルトが完全に固定されているか確認してください。



・ボルトが緩んでいると、使用中にパーツが外れる可能性があり、事故の原因になります。

最大使用者体重（90kg）を必ず守ってください。



・ベッドの破損や事故の原因になります。

安全にご使用いただくために

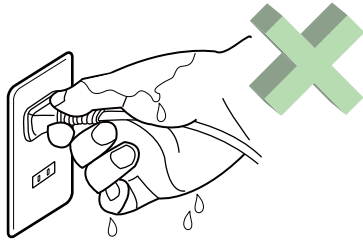
必ずお守り下さい

警告

電源プラグは濡れた手で触らないでください。



ぬれ手禁止

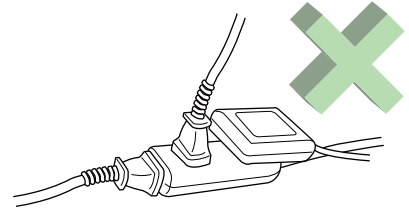


・感電する恐れがあります。

配線器具の定格を越える使い方や、表示された電圧（AC100V）以外の電圧では使用しないでください。



禁止

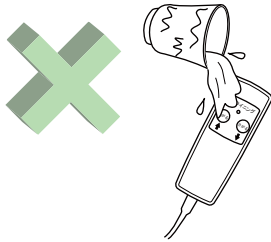


・火災やモーター故障の原因になります。

水などの液体をこぼさないでください。



水ぬれ禁止

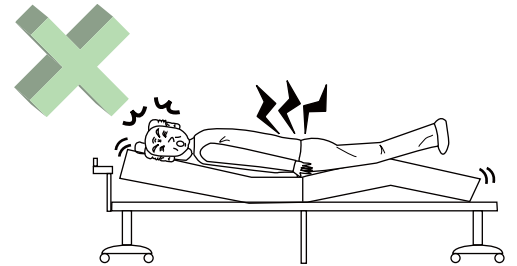


・リモコンやモーター、電源プラグを濡らすとショートして火災や感電の原因になります。

ベッドに腰かけた状態・うつ伏せに寝た状態での操作はしないでください。



禁止



・火災や事故の原因になります。

ヘッドボード及びフットボードに耐荷重以上の物を載せたり、体重をかけないでください。



禁止



・事故の原因になります。

分解・改造はしないでください。



分解禁止

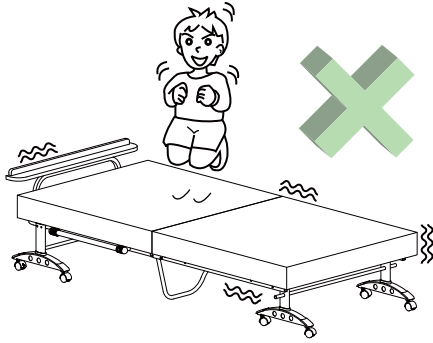
・故障や感電の原因になります。

 注意

ベッドの上で飛び跳ねないでください。



禁止

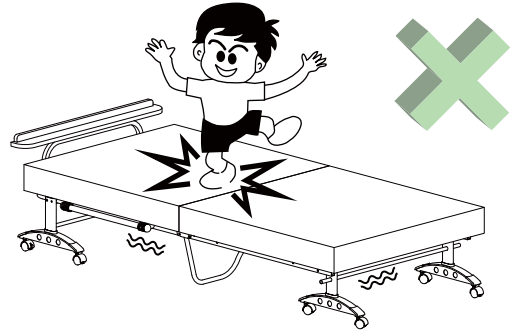


・ベッドの破損や事故の原因になります。

ベッドの上には立たないで下さい。



禁止

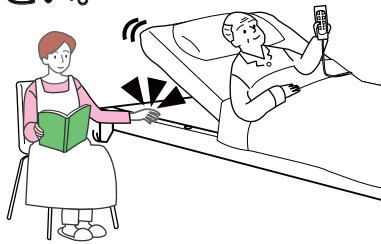


・ベッドの破損や事故の原因になります。

各部の操作をする時はフレームとネットの間などで手や指をはさまないように注意してください。

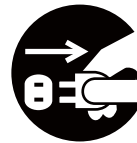


注意



・周りに充分注意して操作してください。

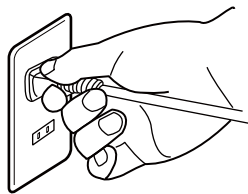
雷が鳴りだしたら電源プラグをコンセントから抜いてください。



電源プラグを
コンセントから抜く

・モーター故障の原因になります。

電源コードを抜く時は必ず電源プラグを持って抜いてください。

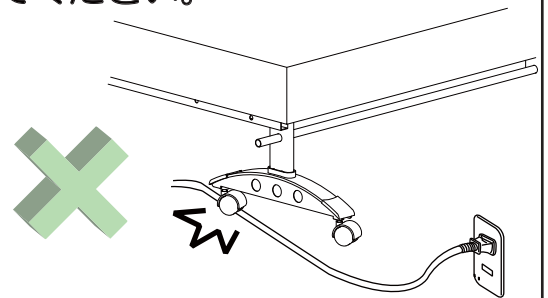


・電源コードを持って引っぱるとモーター故障の原因になります。

電源コード類をひっぱったり、はさんだりしないでください。



禁止



・モーター故障の原因になります。

モーターの長時間連続使用（5分以上）はしないでください。



禁止

・モーターが加熱し故障の原因になります。

モーター作動中に周りの電化製品にノイズが発生する場合があります。予めご了承ください。

部品の確認

- 開梱した時点で、下記の部品が全て同梱されているか、また、破損していないか確認して下さい。
万一、部品の不足や破損があった場合は、販売店または弊社まで御連絡下さい。



物落ち止め × 1



ダボ × 3



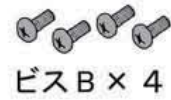
ビスA × 2



物置き棚 × 1



L型アングル × 2



ビスB × 4



ヘッドボード × 1



ボルト × 2



樹脂カラー × 2



フットボード × 1



ワッシャ × 4



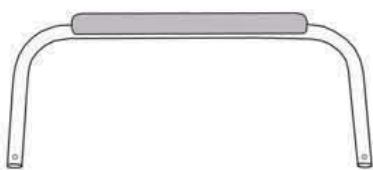
ボルト × 2



樹脂カラー × 2



蝶ナット × 2



手摺り × 2



樹脂カラー × 4



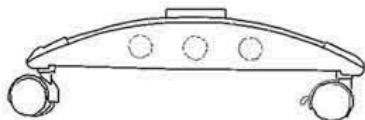
ワッシャ × 4



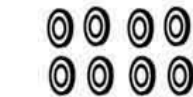
蝶ナット × 4



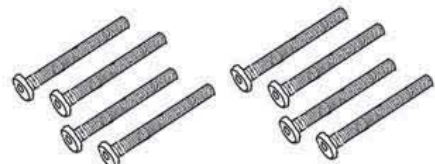
ボルトB (長) × 4



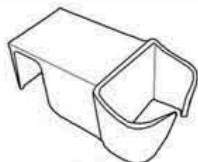
キャスター × 4



ワッシャ × 8

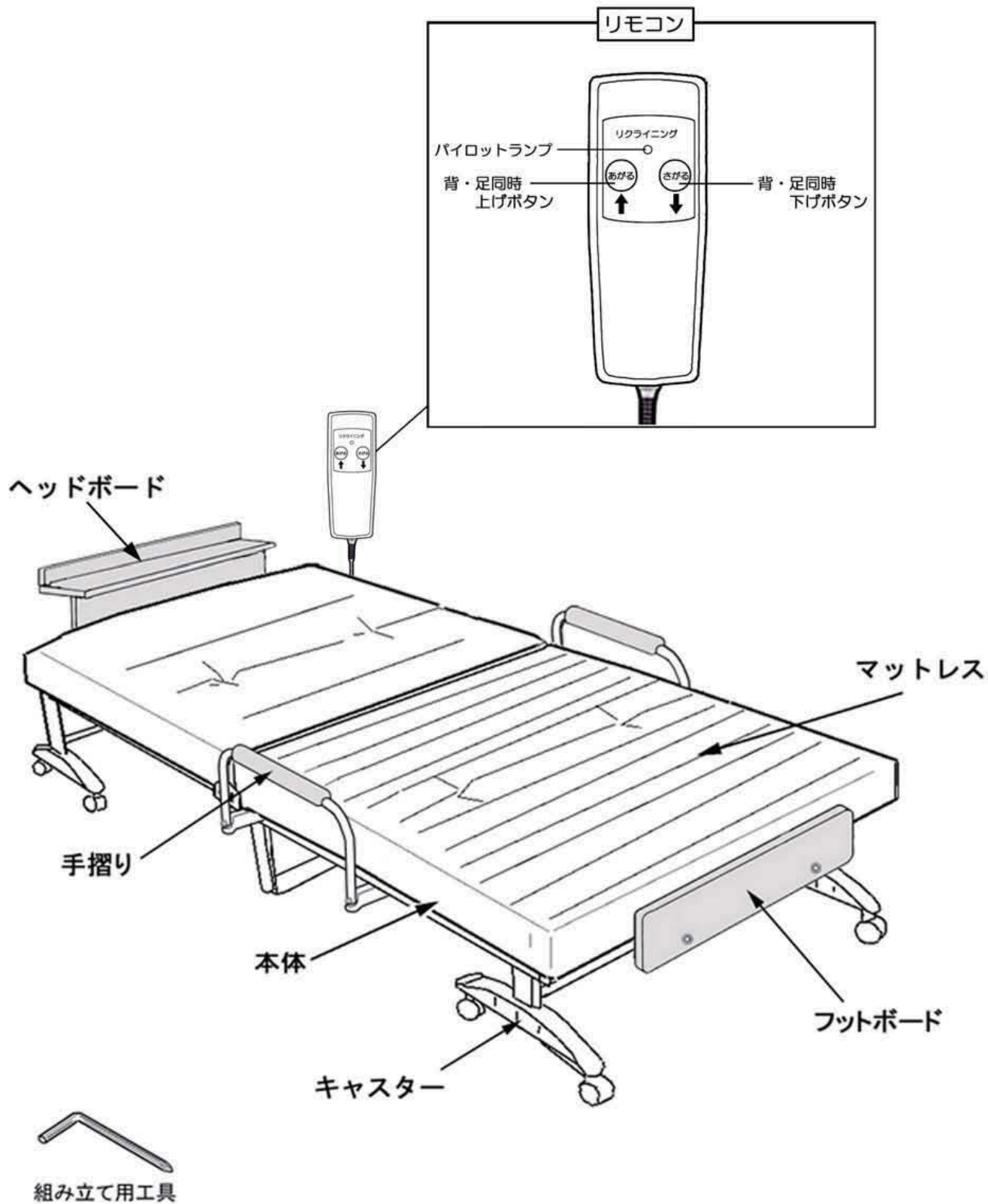


ボルトA (短) × 8



リモコンホルダー × 1

主要部分の名称



組立方法

注意



組み立ての際は、手袋等で手を保護して下さい。
指などを挟みこむ事故の防止になります。



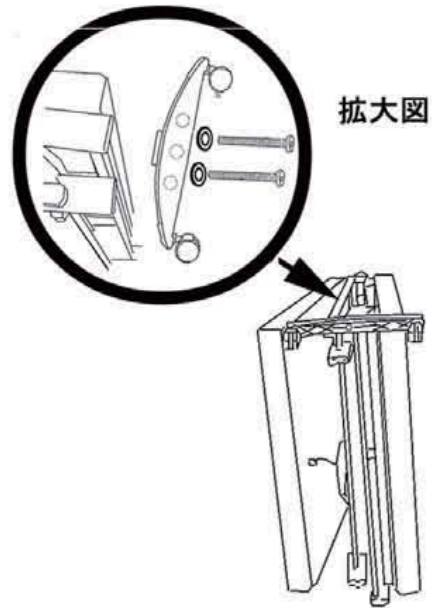
組み立ての際に、床面を保護するシート等を下に敷いて組み立てを行って下さい。
床面に傷や汚れが付くのを防止します。

STEP:1 キャスターの取り付け

本体を図のように横倒しにし、
キャスターをボルト A (短)
とワッシャを使い取り付けます。

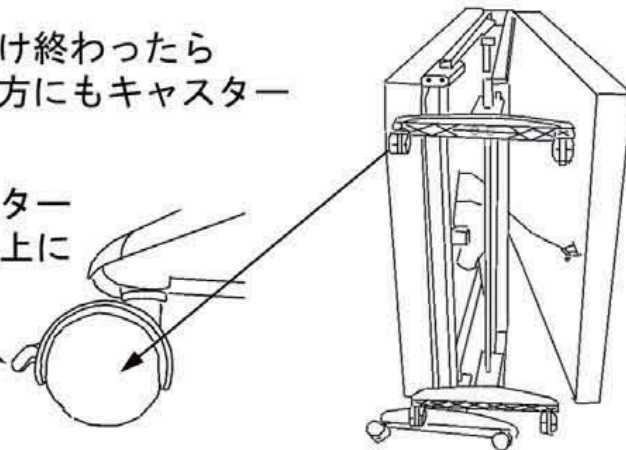
キャスターにはストッパー付き
のものとストッパーが付いてない
ものが各2セットずつ入っています
ので、ストッパー付きのキャスター
が対角線上に来るように取り付けて
ください。

ただし、頻繁に移動させたり折り畳みを
繰り返す場合は、操作のしやすい位置
(両後ろ) にストッパー付を取り付ける
ことをお勧めします。



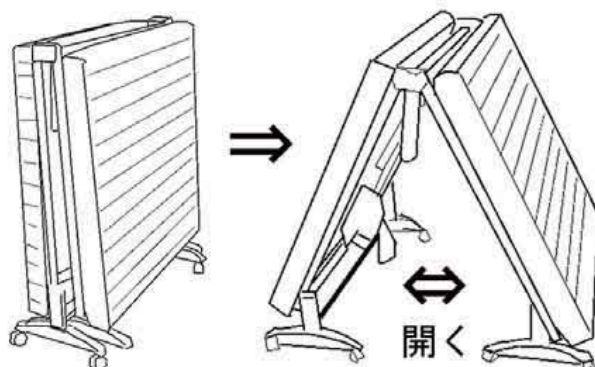
片方のキャスターを取り付け終わったら
本体を反対に倒し、もう一方にもキャスター
を取り付けます。

この部分を下げるとキャスター
にはストッパーがかかり、上に
上げると外れます。
ご使用中はストッパー
を掛けてください。



STEP:2 ベッドを開きます

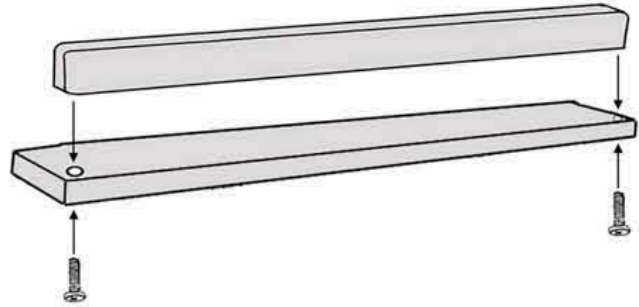
キャスターの取り付けが
終わったベッドを、キャスター
を下にして立て、右図の様に
開きます。
完全に開ききってください。



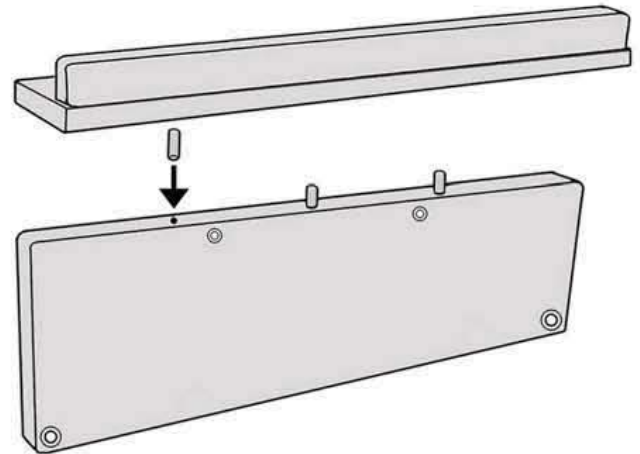
組立方法

STEP:3 ヘッドボードの組み立て・取り付け

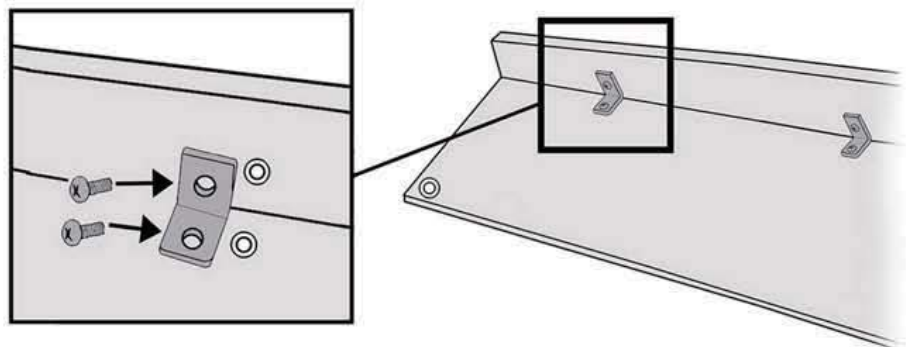
物落ち止めをビス A を使い
物置き棚に取り付けます。



ヘッドボード上部に開いている3つの穴に
ダボをそれぞれ差し込み、ダボに合わせて
物置き棚の3つの穴を合わせ組み立てます。

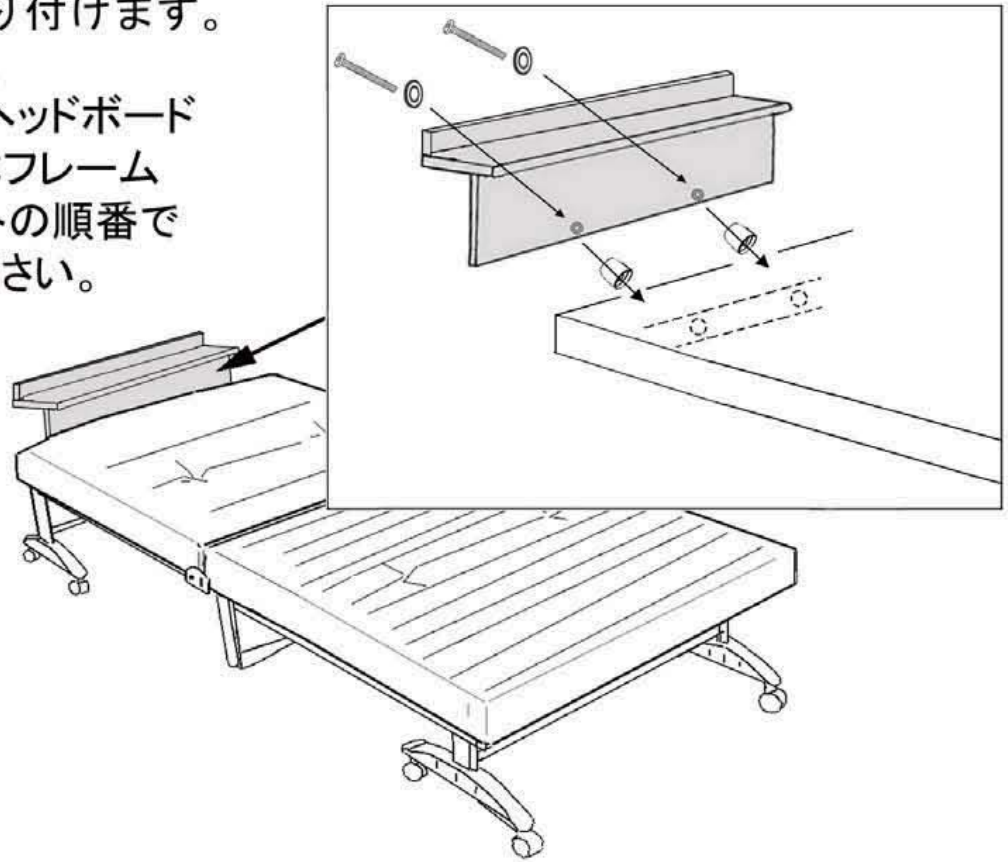


ヘッドボードと物置き棚を
L型アンクルで固定し、
ビス B を使い固定します。



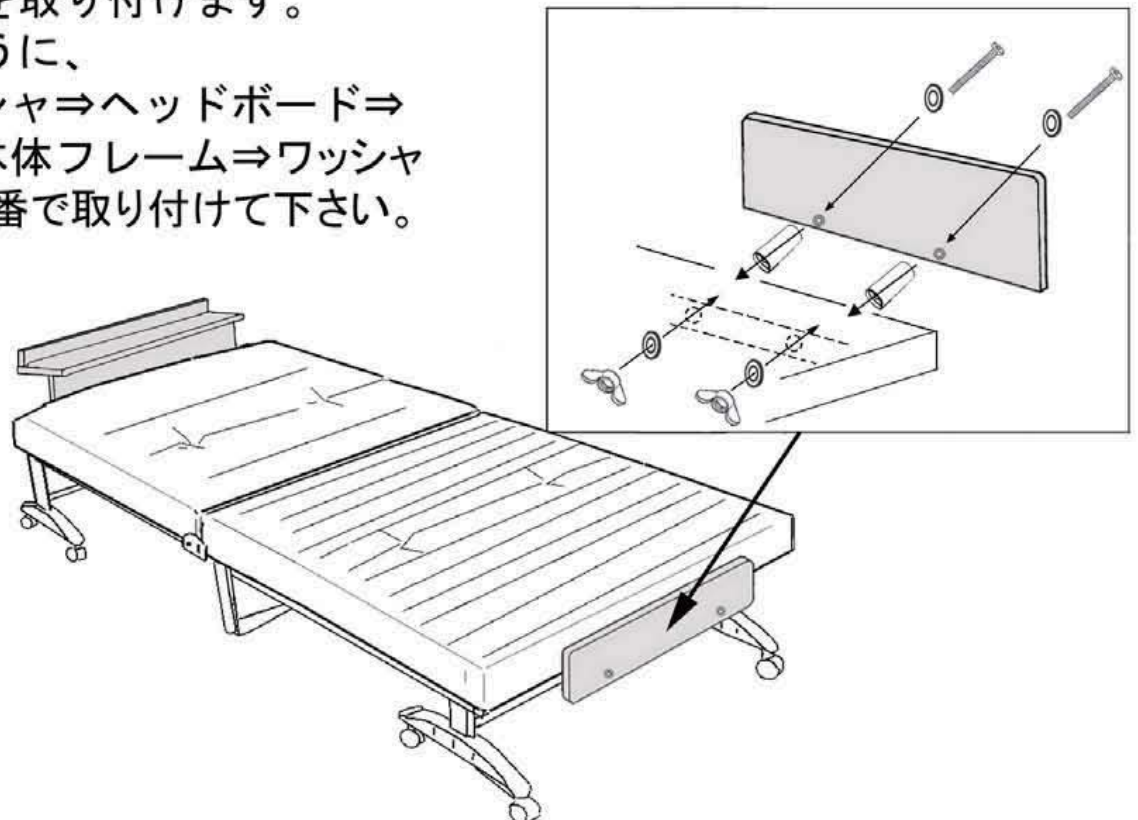
組立方法

ヘッドボードを取り付けます。
右囲み図のように、
ボルト⇒ワッシャ⇒ヘッドボード
⇒樹脂カラー⇒本体フレーム
⇒ワッシャ⇒蝶ナットの順番で
本体に取り付けて下さい。



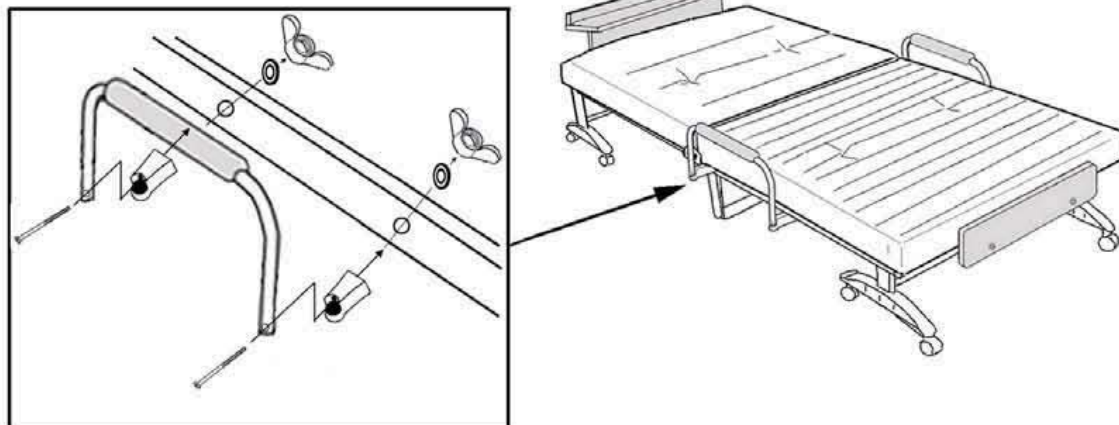
STEP:4 フットボードの取り付け

ベッド本体の頭側に
ヘッドボードを取り付けます。
右囲み図のように、
ボルト⇒ワッシャ⇒ヘッドボード⇒
樹脂カラー⇒本体フレーム⇒ワッシャ
⇒蝶ナットの順番で取り付けして下さい。



組立方法

STEP:5 手摺りの取り付け

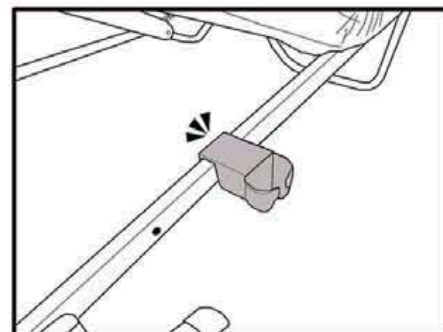
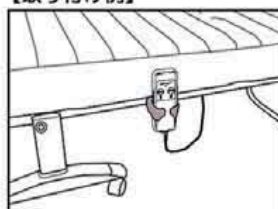


手摺りを本体に取り付けます。
樹脂カラーを手摺りの下から差し込み、ボルト B（長）⇒ 手摺り
⇒樹脂カラー⇒本体フレーム ⇒ワッシャ ⇒蝶ナット
の順に取り付け固定します。

STEP:6 リモコンホルダーの取り付け方

マットレスを上を持ち上げ、
フレーム枠に引っ掛けます。

【取り付け例】



固定ピンについてのお願い

固定ピンは安全のため必ず差し込んでください。

- 折りたたみ時
左図のように固定ピンを抜いてから折りたたんでください。
- ベッド使用时
右図のように固定ピンを差し込んでから、ご使用ください。



折りたたみ時



ベッド使用时

リモコンの使い方



警告



ベッドを一定期間使用しない場合は、電源プラグを抜いて下さい。
誤操作による事故のおそれがあります。

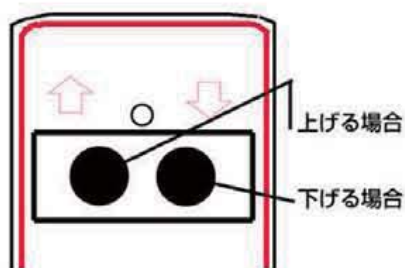
- ① 電源を入れる。
(電源プラグをコンセントに接続して下さい。)



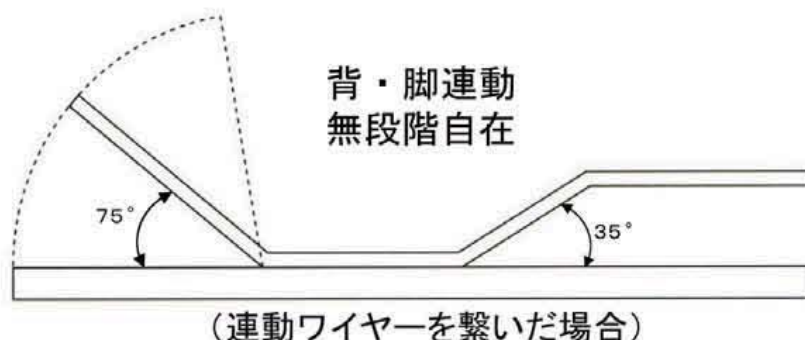
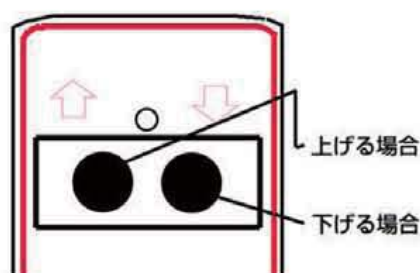
- ② リモコンで操作する。

- このリモコンは、電動無段階自在式のタイプです。
- 操作スイッチを押すと、パイロットランプが緑色に点灯します。

① 背もたれの上下



② 背もたれ・脚部の上下



注意



操作は必ずベッドに寝た状態で行って下さい。
ベッドに立った状態での操作は危険を伴うと同時に、モーターのトラブルの原因になります。



「あがる」と「さがる」ボタンを同時に押さないで下さい。
リモコンまたはモーターの故障の原因になります。

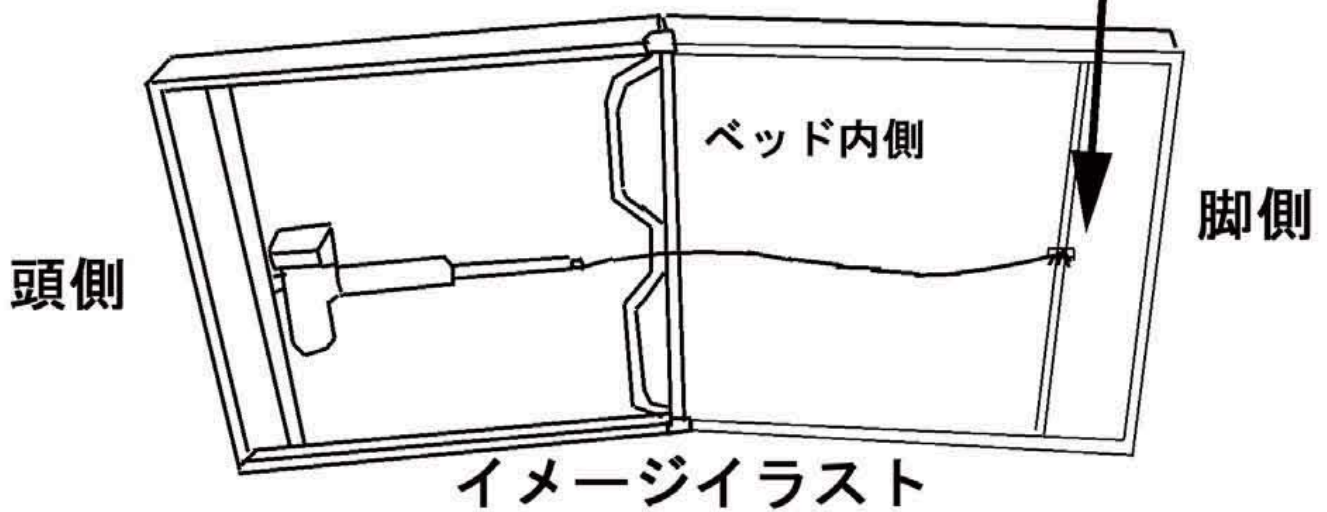
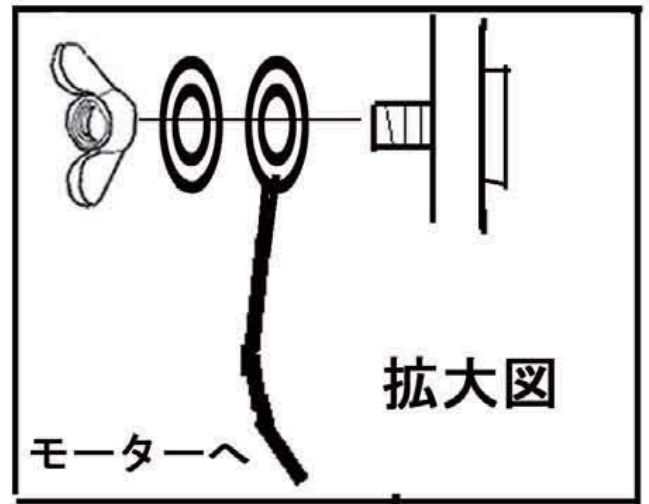


たこ足配線はしないで下さい。
使用電源は家庭用 100V です。
たこ足配線等で定格を超えると、発熱による火災の原因になります。

背上げのみ・背脚連動の切り替え

背上げのみと背・脚連動の切り替えは、下イラストの矢印部分の取り外しで行うことができます。
ワイヤーを固定すると連動に、外すと背上げのみの作動になります。

脚上げのみは出来ません。



故障かな・・・！？

下記項目で確認してください。

- 電源プラグが抜けていませんか？
⇨ 電源プラグをコンセント(AC100V)に差し込んで下さい。

- 電源プラグが破損していませんか？
⇨ 販売店にご相談下さい。

- リモコンコードが抜けていませんか？
⇨ リモコンのコネクターをモーターの差込口に差し込んで下さい。

- 停電してませんか？
- ブレーカーがとんでいませんか？

次の表に従ってお調べいただき、直らないときは、お求めの販売店に修理をご依頼ください。

症状		対処方法
リモコンスイッチを押しても動かない	緑ランプが点灯する 上ながらい	●連続使用しましたか？ ⇨ トランス保護用の温度スイッチが働いた可能性があります。販売店にご相談下さい。
	下ながらい	●モーターの故障と思われます。 ⇨ 販売店にご相談下さい。
	緑ランプが点灯しない 上下しない	●モーターか、リモコンが故障しています。 ⇨ 販売店にご相談下さい。
途中で操作が停まる	●ベッドの下や後ろに障害物がありませんか？ ⇨ 障害物を取り除いて下さい。	

点検・お手入れ

- 本体のお手入れは乾いた柔らかい布で拭いて下さい。著しい汚れを落とす場合は、薄めた中性洗剤をご使用下さい。
アルコール・ベンジン・磨き粉などは使用しないで下さい。
- ネジ類は、その取り付けが確かかどうか、時々点検して下さい。
- 電動モーター周辺の駆動部は、時々ハケやブラシで掃除して下さい。

商品の仕様

家庭用品品質表示に基づく表示

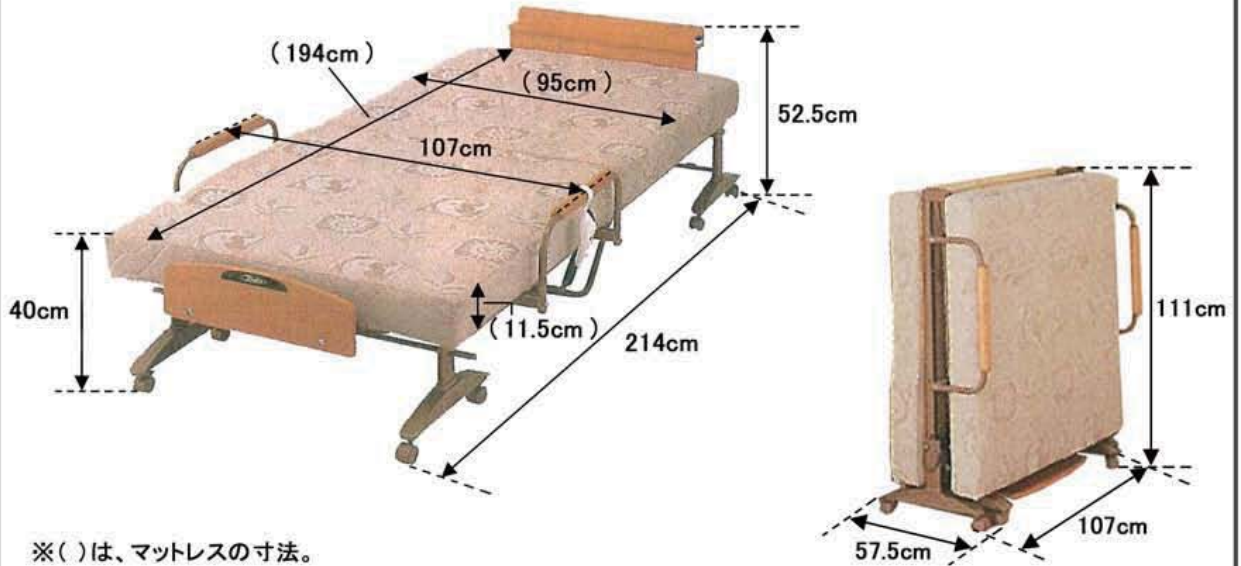
品番

PRB-615WD

品名

低反発折りたたみ式電動1モーターベッド(ワイヤードリモコン仕様)

ベッド寸法



梱包サイズ
梱包重量
(本体重量)

1040 × 985 × 350(mm) 51.0kg(46.0kg)

材質

本 体 : スチールパイプ
ヘッド・フットボード部 : ABS樹脂
マットレス : 表地・・・綿 100% 芯地・・・低反発ウレタン・チップウレタン

電動機能

無段階自在式

リクライニング
角度

背上げ角度 (0~75度 ± 3度) 脚上げ角度(0~35度 ± 3度)

定格電圧

AC100V 50/60Hz

定格消費電力

約40W

耐荷重

90kg

原産国

中国

表示者

(株)プラッツ フリーダイヤル:0120-77-3433 (月曜~金曜 日祝日除く)

■アフターサービスについて

お客様保管用です

- この電動ベッドには保証書を添付致しております。「販売店、購入日、お名前」等を記入した上で、保証内容をよくお読みいただき、大切に保管しておいて下さい。
- 保証期間はご購入日から1年間です。
- サービスをご依頼される前に、今一度この取扱説明書をよくお読み下さい。それでも異常がある場合は、上記フリーダイヤルへご相談下さい。その際製品名、故障内容をお申し付け下さい。
- その他のアフターサービスについてご不明な点がございましたら、当社または販売店へお申し付け下さい。（平日AM 9:00～PM 5:00）

低反発折りたたみ式電動1モーターベッド 保証書

ロット No.

保証期間	対象部分	期間（ご購入日より）
	本 体	1 カ 年
ご購入日	年 月 日	
お 客 様	ご住所	
	お名前 様	
	お電話 ()	

本書は、本書記載内容（裏面記載）で無料修理を行うことをお約束するものです。
ご購入日から左記の期間中故障が発生した場合は、本書をご提示の上、ご購入販売店に修理をご依頼下さい。

販売店

〈無料修理規定〉

1. 取扱説明書に従った正常な使用状態で故障した場合は無料修理いたします。
 2. 保証期間内に故障して、修理をお受けになる場合には、ご購入の販売店にご依頼下さい。修理のさいには本書をご提示下さい。修理は極力、部品交換をお願いします。もし出張修理を行った場合には、出張に要する実費を申し受けます。
 3. 保証期間内でも次の場合には有料修理になります。
 - (イ) 使用上の誤り及び不当な修理や改造による故障および損傷
 - (ロ) お買上げ後の落下等による故障及び損傷
 - (ハ) 火災、地震、水害、落雷その他天災地変、異常電圧による故障及び損傷
 - (ニ) 一般家庭用以外に使用された場合の故障及び損傷
 4. (ホ) 本書の提示がない場合
(ヘ) 本書にお買上げ年月日、お客様名、販売店名の記入のない場合、あるいは字句を書き替えられた場合
 5. 本書は日本国内においてのみ有効です。
 6. 本書は再発行致しませんので紛失しないよう大切に保存して下さい。
- ※ この保証書は本書に明示した期間、条件のもとにおいて無料修理をお約束するものです。従ってこの保証書によって、お客様の法律上の権利を制限するものではありませんので、保証期間経過後の修理についてご不明な場合は、ご購入の販売店にお問い合わせ下さい。

