



宮付折りたたみ式電動1モーターベッド  
(シングル/セミダブル)

【PRB-660S/M, SD/M】

【取扱説明書】



この度は、宮付折りたたみ式電動1モーターベッドをお買い上げ頂きまして、誠にありがとうございました。この取扱説明書は、組み立て、ご使用前に必ずお読み頂き、正しくご使用頂きますようお願い致します。

- この取扱説明書はお読みになった後も、大切に保管して下さい。
- 製品を他の人に譲渡される場合は、この取扱説明書を一緒にお渡し下さい。
- ご不明な点がございましたら、お買い上げの販売店または弊社まで、お問い合わせ下さい。

## もくじ

	ページ
安全にご使用いただくために .....	②～④
部品の確認 .....	⑤～⑥
主要部分の名称 .....	⑦
リモコンの使い方 .....	⑧
組立方法 .....	⑨～⑪
背上げのみ・背脚連動の切り替え .....	⑫
故障かな・・・！？，点検・お手入れ .....	⑬
メモ用紙 .....	⑭
商品の仕様 .....	⑮～⑯
メモ用紙 .....	⑰
保証書 .....	⑱



## 安全にご使用いただくために

この取扱説明書では、製品を安全に正しくお使い頂き、ご利用者への危害や財産への損害を未然に防止する為に、色々な絵表示をしております。下記を良くお読み頂き、内容をよく理解してから正しくお使い下さい。



### 警告

この表示を無視して誤った取扱いをすると、使用者が死亡又は、重傷を負う可能性が想定される内容を示しています。



### 注意

この表示を無視して誤った取扱いをすると、使用者が傷害を負う可能性が想定される内容および物的損害のみの発生が想定される内容を示しています。

## 絵表示の例



この記号は注意（警告を含む）を促す内容があることを告げるものです。近くに具体的な注意内容が表示されています。



この記号は特定しない一般的な禁止行為であることを告げるものです。近くに具体的な禁止内容の説明が表示されています。



この記号は禁止の行為であることを告げるものです。図中または近くに具体的な禁止内容（分解禁止等）が表示されています。

## 警告



身体の不自由な方や、意思表示のできない方がご使用になる時は、付添いの方が操作してあげて下さい。●操作ミスは大きな事故につながります。



操作は必ずベッドに寝た状態で行って下さい。●ベッドに立った状態での操作は危険を伴うと同時に、モーターのトラブルの原因になります。



指づめにご注意下さい。



ご使用になられる前に、各部ボルトが完全に固定されているか、ご確認下さい。  
●ボルトがゆるんでいると、ご使用中にパーツが外れたりすることも考えられ、事故の原因になります。

 **警告**



ベッドの上で飛びはねたり、ベッドの下にもぐり込まないで下さい。  
●ネット部分の損傷やフレームにはさまれる等の事故につながります。



背上げ、脚上げ箇所に物が挟まっていないか点検下さい。  
●物が挟まったままの状態では稼働させますと、安全スイッチが働かず故障の原因になります。



モーターの長時間連続使用（5分以上）はなさらないで下さい。  
●モーターの過熱により、火災や感電の原因になります。



ストーブなどの火気類をベッドに近づけ過ぎないで下さい。  
●火災の原因になります。



電源コンセントは濡れた手で触らないで下さい。また、コードを抜く時は必ずコンセントを持って抜いて下さい。●感電等の危険があります。



雷が鳴った時はコンセントを抜いて下さい。  
●感電の恐れがあります。



表示された電源電圧（交流100ボルト）以外の電圧では使用しないで下さい。  
●火災や感電の原因になります。



ペースメーカーをご使用の方、電子機器による治療を行ってられる方は、通常のベッドの使用には支障はきたしません。●心臓部をモーターに近づける様な事はしないで下さい。



水などの液体で、手元スイッチや駆動部を濡らさないで下さい。  
●ショートして火災や感電の原因になります。





分解や改造はしないで下さい。  
●火災や感電の原因になります。





背部フレームに腰かけたり、うつ伏せに寝ている状態でベッドを作動させないで下さい。

 **注意**

 ベッドの下に物を置かないで下さい。  
●作動不良によるトラブルの原因になります。

 手元スイッチおよびコードの根元を極端に折りまげないで下さい。  
●ショートの原因になります。

 ベッドを2人以上でご使用にならないで下さい。

 モーター作動中にテレビ等にノイズが発生することがございます。  
予めご了承下さい。

## 部品の確認

- 開梱した時点で、下記の部品が全て同梱されているか、また、破損していないか確認して下さい。  
万一、部品の不足や破損があった場合は、販売店または弊社まで御連絡下さい。

本体



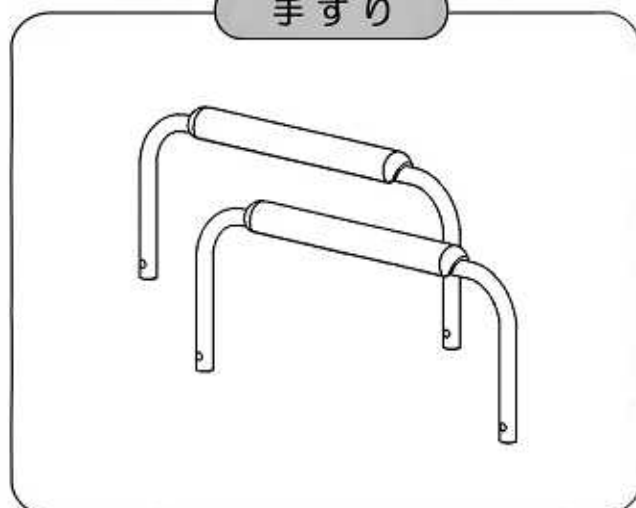
ヘッドボード



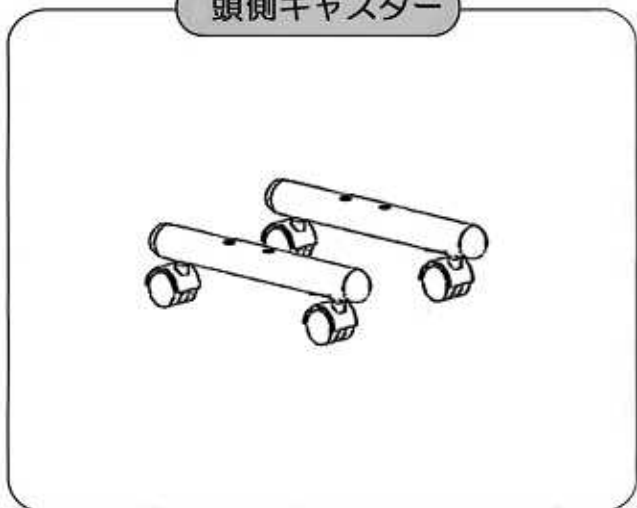
リモコン



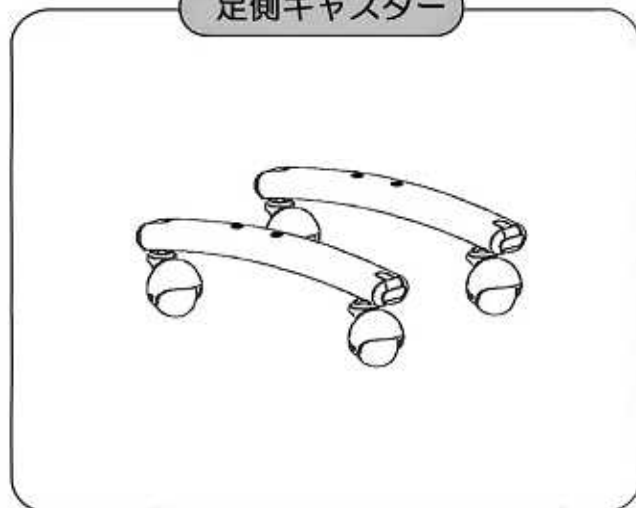
手すり



頭側キャスター

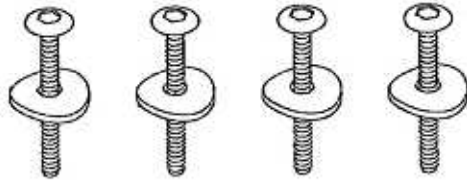


足側キャスター

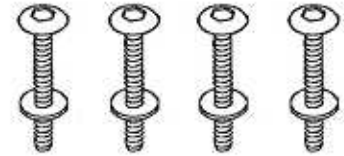


## 部品の確認

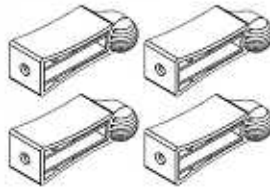
### 部品セット



頭側キャスター  
取付ボルト・ワッシャー×各4



足側キャスター  
取付ボルト・ワッシャー×各4



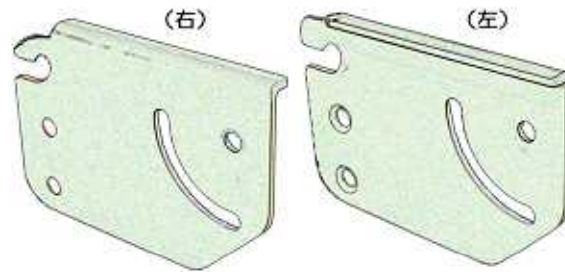
手すり取付樹脂カラー×4



手すり取付ボルト・ワッシャー×各4



ドライバー付  
六角レンチ×1



ヘッドボード取付ステー×左右各1

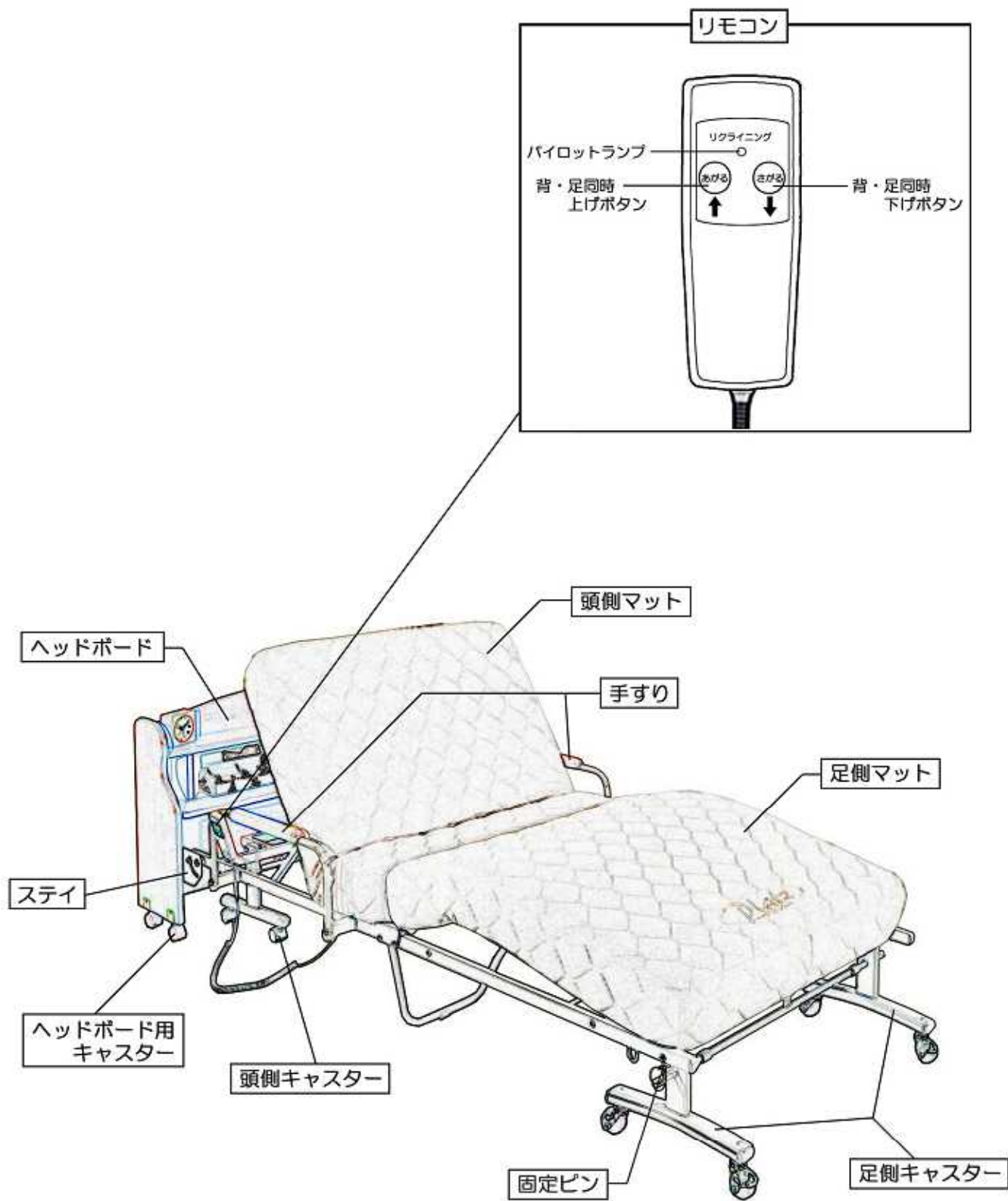


ステー固定用ビス×4  
※ヘッドボード側に使用します。



ステー固定用ボルト・ワッシャー・  
樹脂カラー・ナット×各4  
※本体側に使用します。

## 主要部分の名称





## リモコンの使い方



**警告**



ベッドを一定期間使用しない場合は、電源プラグを抜いて下さい。  
誤操作による事故のおそれがあります。

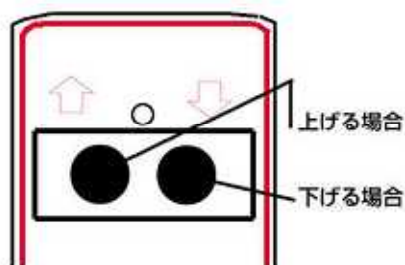
- ① 電源を入れる。  
(電源プラグをコンセントに接続して下さい。)



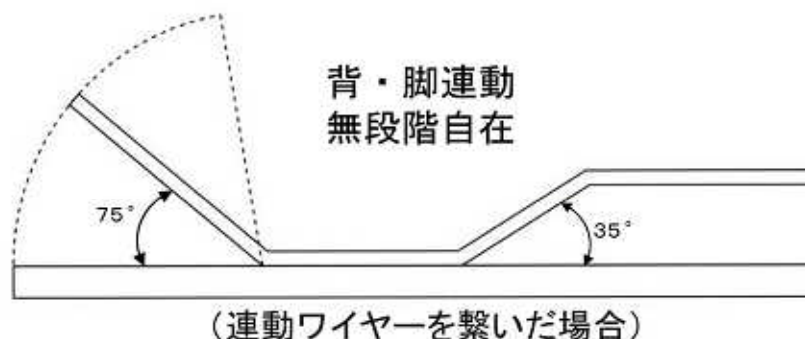
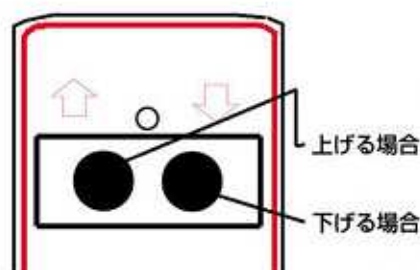
- ② リモコンで操作する。

- このリモコンは、電動無段階自在式のタイプです。
- 操作スイッチを押すと、パイロットランプが緑色に点灯します。

### ① 背もたれの上下



### ② 背もたれ・脚部の上下



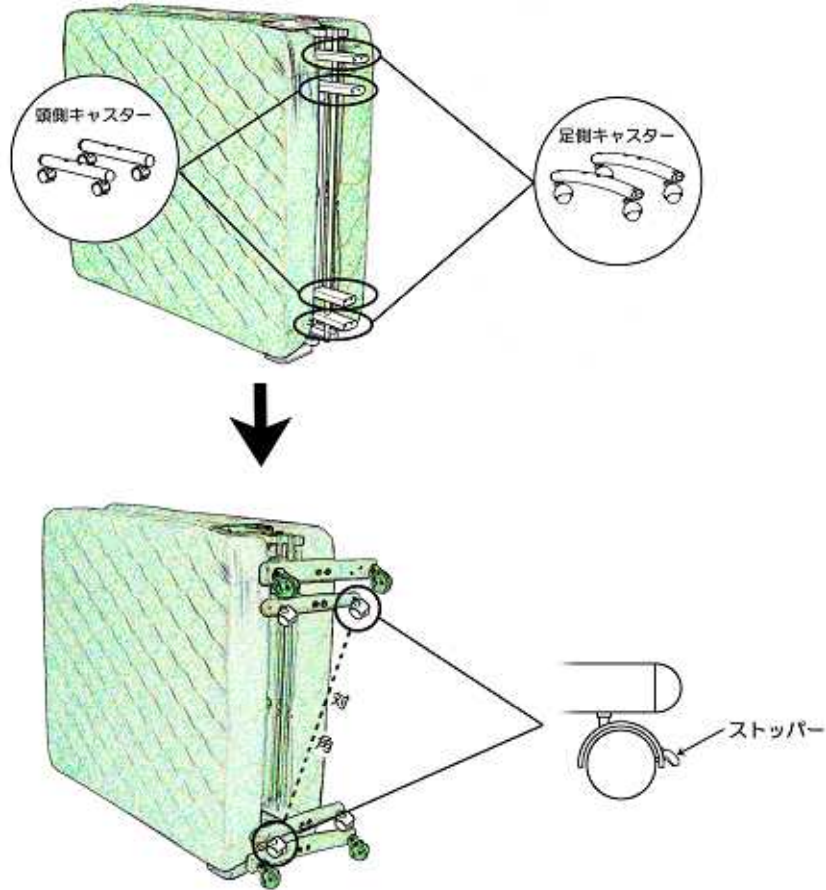
**注意**

- 操作は必ずベッドに寝た状態で行って下さい。  
ベッドに立った状態での操作は危険を伴うと同時に、モーターのトラブルの原因になります。
- 「あがる」と「さがる」ボタンを同時に押さないで下さい。  
リモコンまたはモーターの故障の原因になります。
- たこ足配線はしないで下さい。  
使用電源は家庭用 100 V です。  
たこ足配線等で定格を超えると、発熱による火災の原因になります。

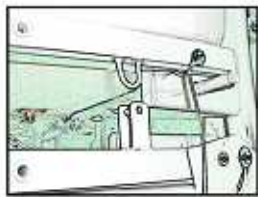
## 組立方法

**注意** 組み立ての際、床を傷付けない様に、保護シート等を敷いて行ってください。

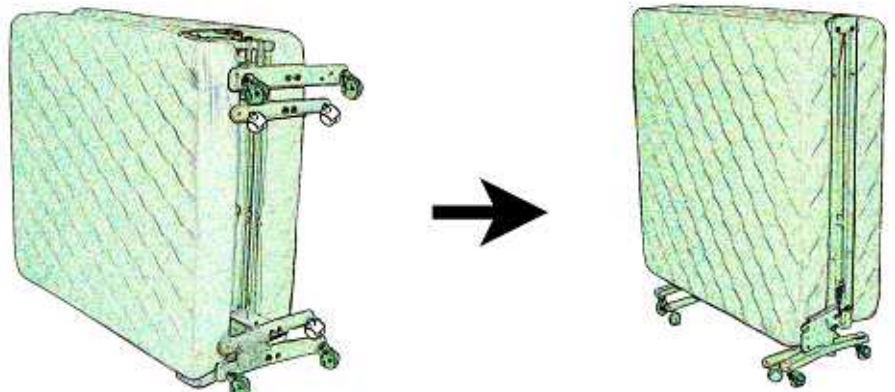
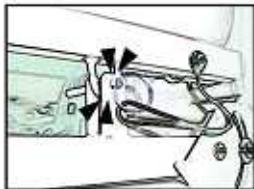
- ① 本体を横倒しにし、頭側キャスターと足側キャスターを、それぞれ専用の取付ボルト・ワッシャーで取り付けます。  
※頭側キャスターを付ける際、ストッパー付きのキャスターが対角になるようにします。



- ② 固定ピンを挿し込み、キャスターを下にして本体を起こします。

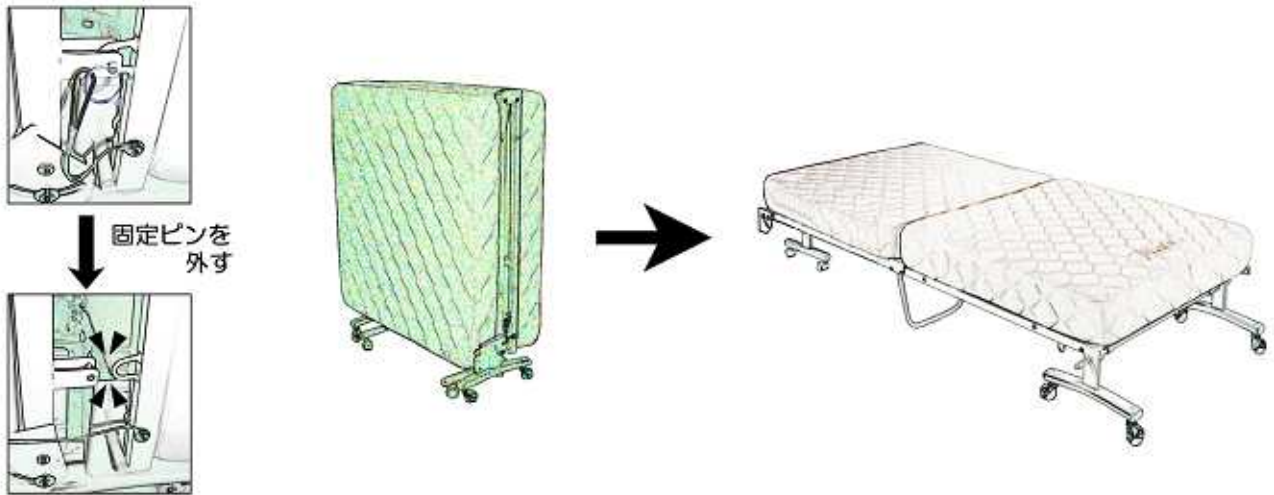


固定ピンを  
差し込む

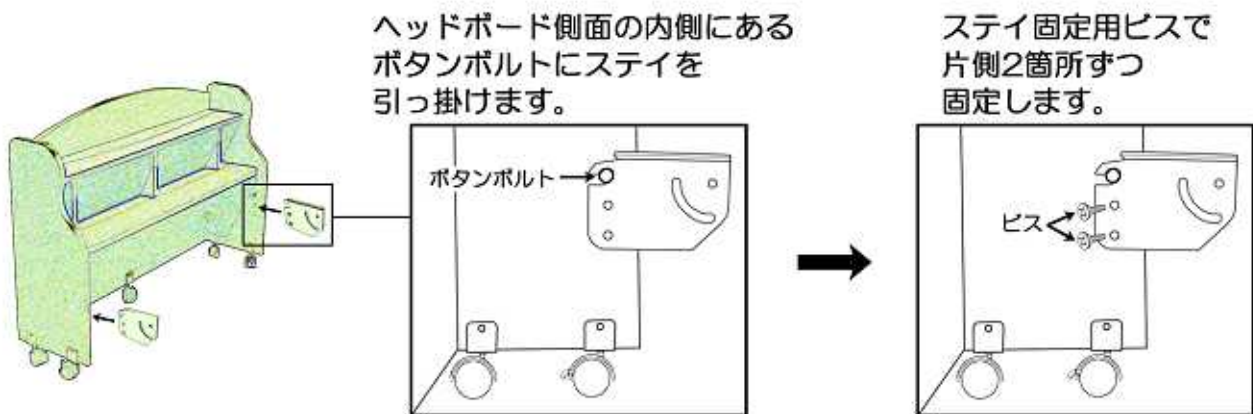


## 組立方法

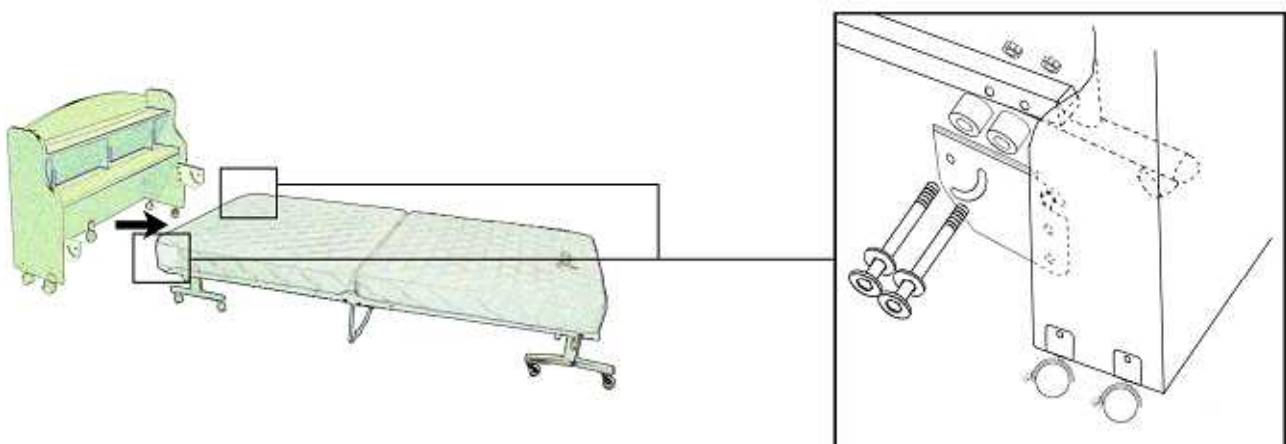
- ③ 固定ピンを外し、ベッドを開きます。



- ④ ヘッドボードにヘッドボード取付ステイを取り付けます。

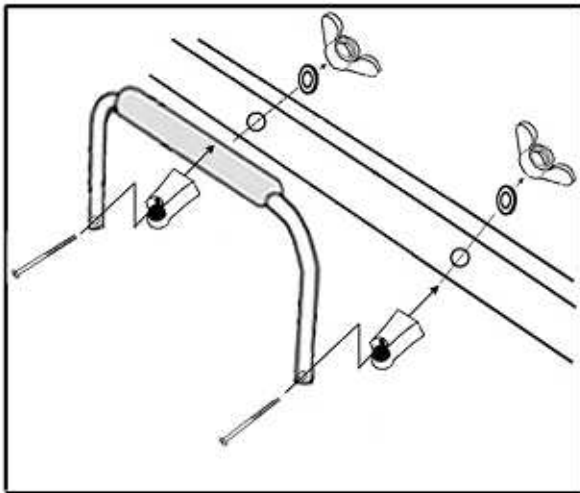


- ⑤ ステイを取り付けたヘッドボードを、本体に取り付けます。  
ステイ固定用ボルト⇒ワッシャー⇒ステイ⇒樹脂カラー⇒本体フレーム⇒ナットの  
順番で取り付けます。



## 組立方法

- ⑥ 手すりを本体に取り付けます。  
先ず、樹脂カラーを手すりの下から差し込み、手すり取付用のビス⇒手すり⇒樹脂カラー⇒本体フレーム⇒ワッシャー⇒蝶ナットの順に、取り付けます。  
※取付場所は、頭側か足側のどちらか使い勝手の良い場所へ取り付けて下さい。

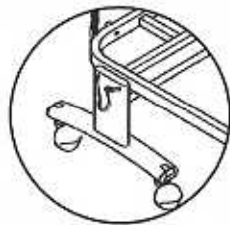


これで組立完成です。

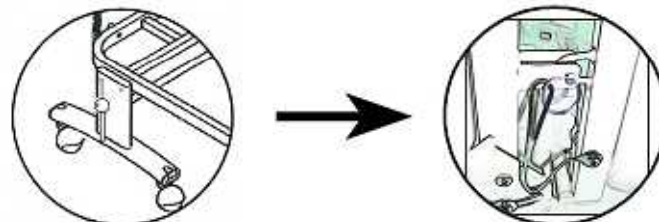
### 固定ピンについてのお願い

※ 固定ピンは、安全の為に必ず差し込んで下さい。

- ベッド使用時  
ベッドをご使用の際は、必ず固定ピンを差し込んでご使用下さい。



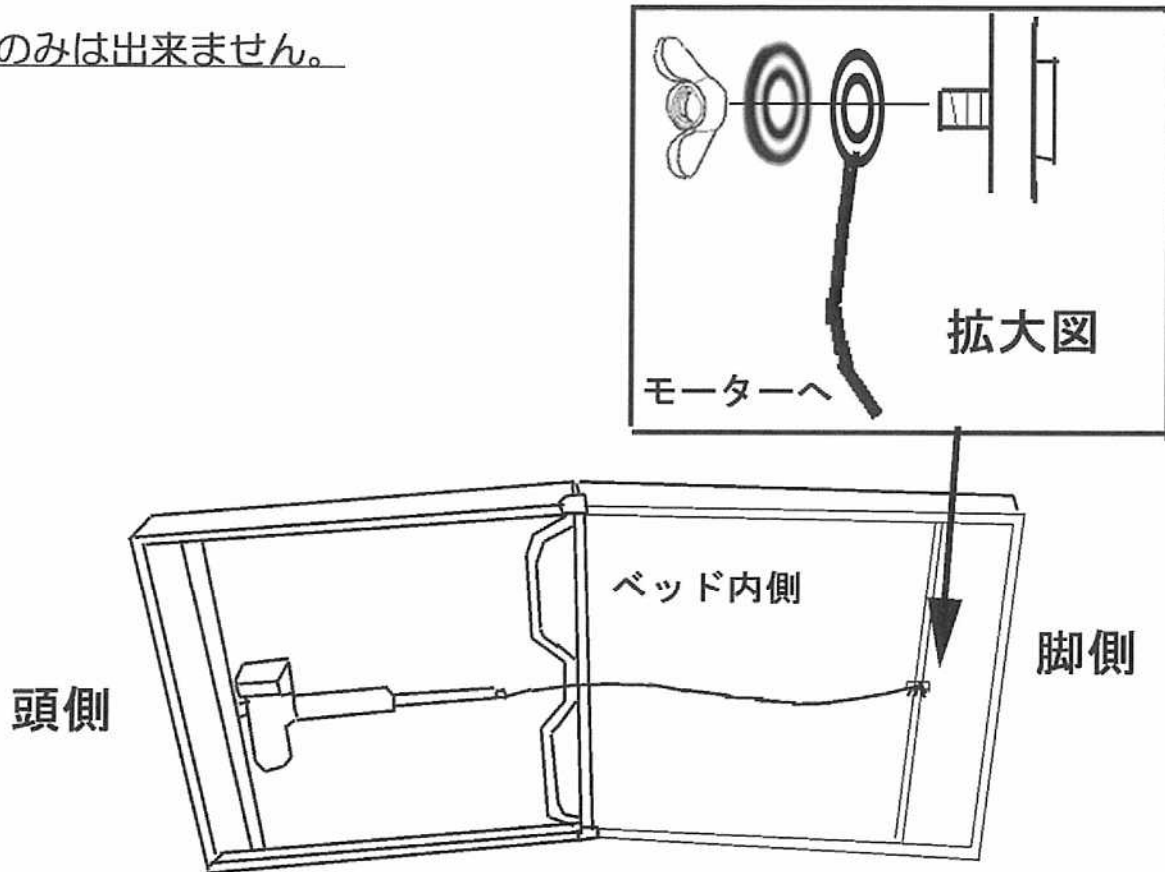
- 折りたたみ時  
ベッドを開いた状態から折りたたむ時は、固定ピンを抜いてから折りたたみ、再度固定ピンを差し込みます。



## 背上げのみ・背脚連動の切り替え

背上げのみと背・脚連動の切り替えは、下図の↓部分の取り外しで行う事が出来ます。ワイヤーを固定すると連動になり、外すと背上げのみの作動になります。

※ 脚上げのみは出来ません。



## 故障かな・・・！？

下記項目で確認してください。

- 電源プラグが抜けていませんか？

⇒電源プラグをコンセント(AC100V)に差し込んで下さい。

- 電源プラグが破損していませんか？

⇒販売店にご相談下さい。

- リモコンコードが抜けていませんか？

⇒リモコンのコネクターをモーターの差込口に差し込んで下さい。

- 停電してませんか？

- ブレーカーがとんでいませんか？

## 点検・お手入れ

### ●お手入れ

- ・製品が汚れた際は、石鹸水や、中性洗剤を少し含ませた水を湿らせた布で磨いて下さい。



- ・製品に水を散らしたり、ベンジン・シンナー・オイル類・粉末洗剤などで磨いたり、殺虫剤を撒いたりしないで下さい。ひび割れや感電、火災の危険があります。



### ●点検

- ・各部分のボルト・ナットの締め具合を確認し、常に硬く締めて下さい。



## 商品の仕様

品番	PRB-660S/M
品名	宮付折りたたみ式電動1モーターベッド (シングル)
ベッド寸法	 <p>※マットレス寸法:幅92×長さ200×厚さ13cm</p>
商品梱包	2梱包 (1/2):本体部 (2/2):ヘッドボード部
梱包サイズ 梱包重量 (本体重量)	(1/2) 1165×995×360(mm) 56.5kg (51.0kg) (2/2) 1030×335×765(mm) 20.5kg (16.4kg)
材質	本体・・・スチール 木部・・・MDF マットレス・・・表地:パイル地 芯地:ラテックス・体圧分散樹脂スプリング・ウレタン
電動機能	無段階自在式 1ポイント選択タイプ 背上げ、背脚同時連動 背上げ角度 (0~75度 ± 3度) 脚上げ角度(0~35度 ± 3度)
定格電圧	AC100V 50/60Hz
定格消費電力	40W
モーター	中国製 (通産省乙種電気用品輸入承認済)
定格使用時間	連続使用 5分 (一人での使用に限定)
耐荷重	90kg
原産国	中国



## 商品の仕様

品番	PRB-660SD/M
品名	宮付折りたたみ式電動1モーターベッド（セミダブル）
ベッド寸法	 <p>※マットレス寸法:幅122×長さ200×厚さ13cm</p>
商品梱包	2梱包 (1/2):本体部 (2/2):ヘッドボード部
梱包サイズ 梱包重量 (本体重量)	(1/2) 1245×1085×360(mm) 67.0kg(61.0kg) (2/2) 1380×335×765(mm) 23.5kg(19.0kg)
材質	本体・・・スチール 木部・・・MDF マットレス・・・表地:パイル地 芯地:ラテックス・体圧分散樹脂スプリング・ウレタン
電動機能	無段階自在式 1ポイント選択タイプ 背上げ、背脚同時連動 背上げ角度 (0~75度 ± 3度) 脚上げ角度(0~35度 ± 3度)
定格電圧	AC100V 50/60Hz
定格消費電力	40W
モーター	中国製 (通産省乙種電気用品輸入承認済)
定格使用時間	連続使用 5分 (一人での使用に限定)
耐荷重	90kg
原産国	中国



## ■アフターサービスについて

お客様保管用です

- この電動ベッドには保証書を添付致しております。「販売店、購入日、お名前」等を記入した上で、保証内容をよくお読みいただき、大切に保管しておいて下さい。
- 保証期間はご購入日から1年間です。
- サービスをご依頼される前に、今一度この取扱説明書をよくお読み下さい。それでも異常がある場合は、上記フリーダイヤルへご相談下さい。その際製品名、故障内容をお申し付け下さい。
- その他のアフターサービスについてご不明な点がございましたら、当社または販売店へお申し付け下さい。（平日AM 9:00～PM 5:00）

宮付折りたたみ式電動1モーターベッド  
(シングル/セミダブル)

### 保証書

保証期間	対象部分	期間（ご購入日より）
	本 体	1 カ 年
ご購入日	年 月 日	
お 客 様	ご住所	
	お名前	様
	お電話	( )

本書は、本書記載内容（裏面記載）で無料修理を行うことをお約束するものです。  
ご購入日から左記の期間中故障が発生した場合は、本書をご提示の上、ご購入販売店に修理をご依頼下さい。

販売店	
-----	--

## 〈無料修理規定〉

1. 取扱説明書に従った正常な使用状態で故障した場合は無料修理いたします。
  2. 保証期間内に故障して、修理をお受けになる場合には、ご購入の販売店にご依頼下さい。修理のさいには本書をご提示下さい。修理は極力、部品交換をお願いします。もし出張修理を行った場合には、出張に要する実費を申し受けます。
  3. 保証期間内でも次の場合には有料修理になります。
    - (イ) 使用上の誤り及び不当な修理や改造による故障および損傷
    - (ロ) お買上げ後の落下等による故障及び損傷
    - (ハ) 火災、地震、水害、落雷その他天災地変、異常電圧による故障及び損傷
    - (ニ) 一般家庭用以外に使用された場合の故障及び損傷
  - (ホ) 本書の提示がない場合
  - (ヘ) 本書にお買上げ年月日、お客様名、販売店名の記入のない場合、あるいは字句を書き替えられた場合
  5. 本書は日本国内においてのみ有効です。
  6. 本書は再発行致しませんので紛失しないよう大切に保存して下さい。
- ※ この保証書は本書に明示した期間、条件のもとにおいて無料修理をお約束するものです。従ってこの保証書によって、お客様の法律上の権利を制限するものではありませんので、保証期間経過後の修理についてご不明な場合は、ご購入の販売店にお問い合わせ下さい。

