



折りたたみ式電動1モーターベッド
(専用 9 cm 厚マットレス付)

PRB-604 (BL)(OW)

【取扱説明書】

楽ちん生活

シリーズ



この度は、折りたたみ式電動1モーターベッドをお買い上げ頂きまして、誠にありがとうございました。
この取扱説明書は、組み立て、ご使用前に必ずお読み頂き、正しくご使用頂きますようお願い致します。

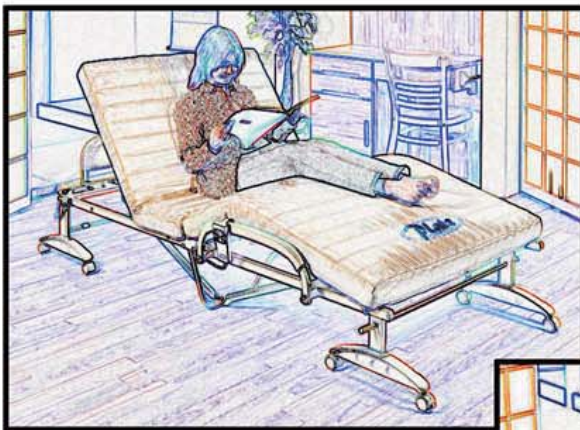
- この取扱説明書はお読みになった後も、大切に保管して下さい。
- 製品を他の人に譲渡される場合は、この取扱説明書を一緒にお渡し下さい。
- ご不明な点がございましたら、お買い上げの販売店または弊社まで、お問い合わせ下さい。

もくじ

	ページ
安全にご使用いただくために	②～④
部品の確認	⑤～
ベッドの組立方法	⑥～⑧
ベッドの使用方法	⑨～⑩
商品の仕様	⑪
メモ用紙	⑫～⑬
保証書	⑭

商品の特長

- 便利で快適なワンタッチ収納式折り畳み電動ベッド。
- フラット時（背のみのリクライニング）にも切り替え可能。
- キャスター付きなのでラクラク移動！
（対角ストッパー付きキャスター採用で、頭・脚側どちらからでもストッパーを使用できます。）
- プロファイル形状の9 cm 厚マットレス付き！
- 折りたたみ可能でラクラク収納！
（折りたためば52 cm の隙間に収納可能です。）



安全にご使用いただくために

この取扱説明書では、製品を安全に正しくお使いいただき、あなたや他の人々への危害や財産への損害を未然に防止するために、いろいろな絵表示をしています。その表示とそれぞれの意味は以下のようになっています。内容をよく理解してから本文をお読みいただき、正しくお使い下さい。



警告

この表示を無視して誤った取扱いをすると、使用者が死亡又は、重傷を負う可能性が想定される内容を示しています。



注意

この表示を無視して誤った取扱いをすると、使用者が傷害を負う可能性が想定される内容および物的損害のみの発生が想定される内容を示しています。

■絵表示の例



この記号は注意（警告を含む）を促す内容があることを告げるものです。近くに具体的な注意内容が表示されています。



この記号は特定しない一般的な禁止行為であることを告げるものです。近くに具体的な禁止内容の説明が表示されています。



この記号は禁止の行為であることを告げるものです。図中または近くに具体的な禁止内容（分解禁止等）が表示されています。

折りたたみ式電動1モーターベッドに関する警告及び注意



警告



身体の不自由な方や、意思表示のできない方がご使用になる時は、付添いの方が操作してあげて下さい。●操作ミスは大きな事故につながります。



操作は必ずベッドに寝た状態で行って下さい。●ベッドに立った状態での操作は危険を伴うと同時に、モーターのトラブルの原因になります。



指づめにご注意下さい。



ご使用になられる前に、各部ボルトが完全に固定されているか、ご確認下さい。●ボルトがゆるんでいると、ご使用中にパーツが外れたりすることも考えられ、事故の原因になります。

 **警告**



ベッドの上で飛びはねたり、ベッドの下にもぐり込まないで下さい。
●ネット部分の損傷やフレームにはさまれる等の事故につながります。



背上げ、脚上げ箇所に物が挟まっていないか点検下さい。
●物が挟まったままの状態では稼働させますと、安全スイッチが働かず故障の原因になります。



モーターの長時間連続使用（5分以上）はなさらないで下さい。
●モーターの過熱により、火災や感電の原因になります。



ストーブなどの火気類をベッドに近づけ過ぎないで下さい。
●火災の原因になります。



電源コンセントは濡れた手で触らないで下さい。また、コードを抜く時は必ずコンセントを持って抜いて下さい。●感電等の危険があります。



雷が鳴った時はコンセントを抜いて下さい。
●感電の恐れがあります。



表示された電源電圧（交流100ボルト）以外の電圧では使用しないで下さい。
●火災や感電の原因になります。



ペースメーカーをご使用の方、電子機器による治療を行ってられる方は、通常のベッドの使用には支障はきたしません。が、心臓部をモーターに近づける様な事はしないで下さい。



水などの液体で、手元スイッチや駆動部を濡らさないで下さい。
●ショートして火災や感電の原因になります。





分解や改造はしないで下さい。
●火災や感電の原因になります。





背部フレームに腰かけたり、うつ伏せに寝ている状態でベッドを作動させないで下さい。

 **注意**

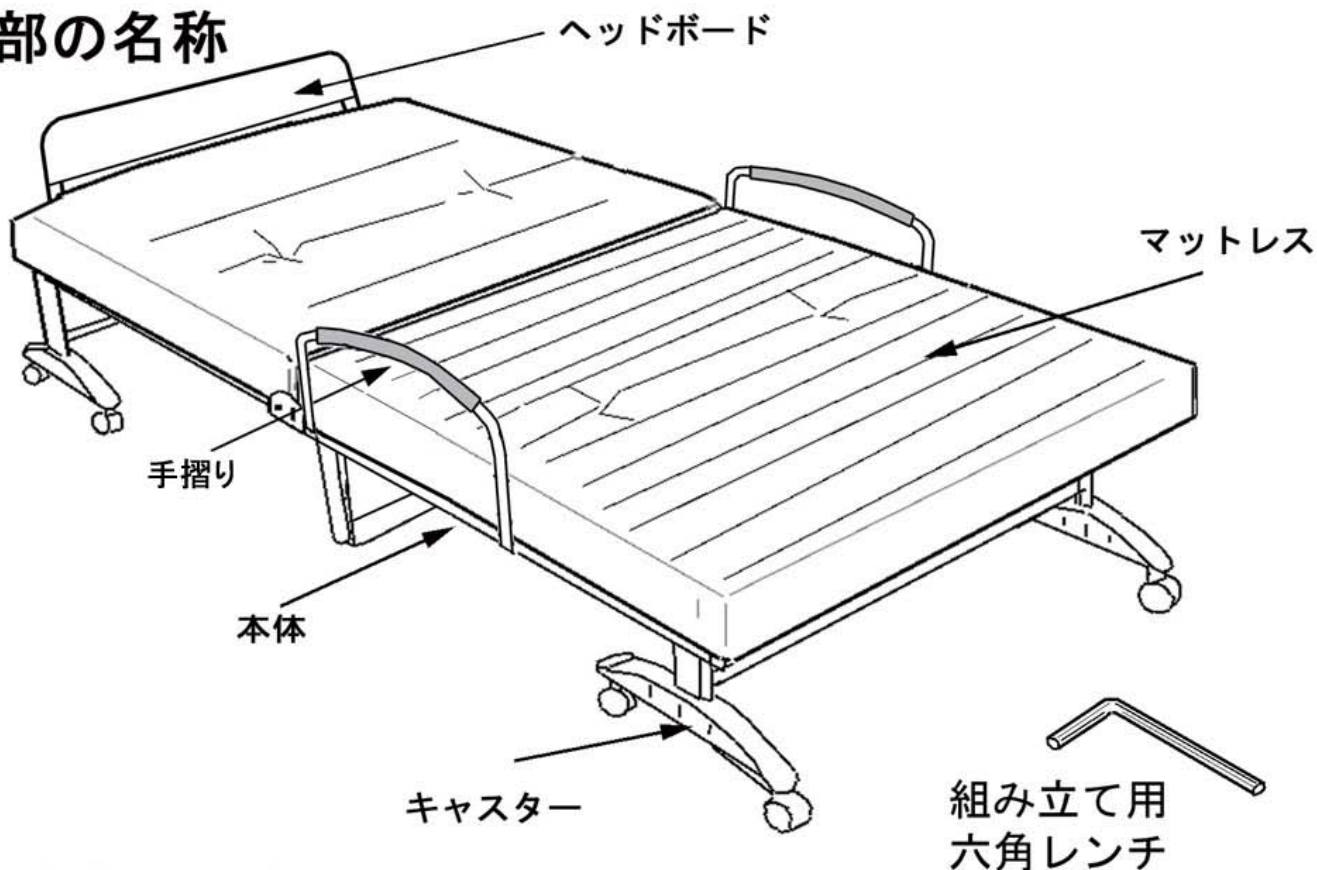
 ベッドの下に物を置かないで下さい。
●作動不良によるトラブルの原因になります。

 手元スイッチおよびコードの根元を極端に折りまげないで下さい。
●ショートの原因になります。

 ベッドを2人以上でご使用にならないで下さい。

 モーター作動中にテレビ等にノイズが発生することがございます。
予めご了承下さい。

各部の名称



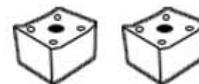
組立部品明細



ヘッドボード × 1



ボルト A (短) × 2



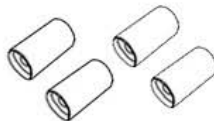
スペーサー × 2



ワッシャ × 2



手摺り × 2



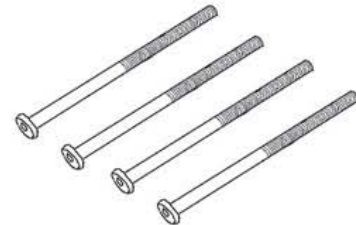
樹脂カラー B × 4



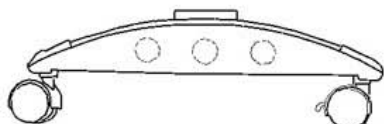
エンドキャップ × 4



蝶ナット × 4



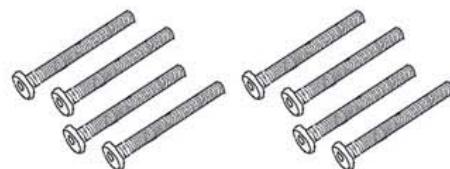
ボルト B (長) × 4



キャスター × 4



ワッシャ × 8



ボルト A (短) × 8

組立てを行う前に十分なスペースを確保し、床面の汚れや傷を防ぐ為のシート等を下に敷いてから組立てを行って下さい。基本的に組立ての際、各部ボルトは仮止め（指で軽く締める程度）にしておき、組立て完了後改めてきつく締めなおして下さい。組立て途中で分からない事や問題が発生した場合は、ご遠慮なく上記フリーダイヤル（通話料無料）まで御一報下さい。

⚠ 注意



組立ての際は手袋等で手を保護して下さい。
●指などを挟み込む事故の防止になります。



上記注意書き通り、床面を保護するシート等を下に敷いてから組立てを行って下さい。●床面に傷や汚れがつくのを防止します。

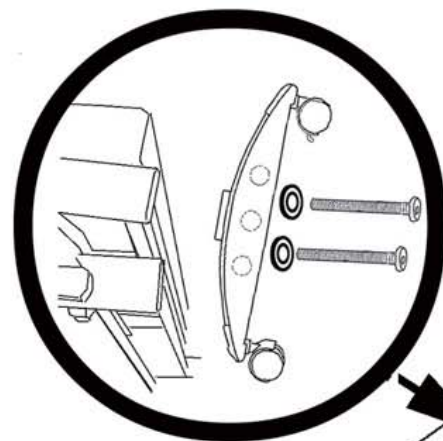
組 み 立 て

STEP:1 キャスターの取り付け

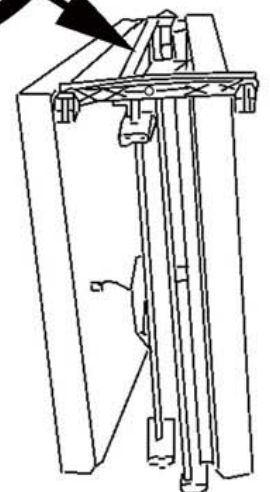
本体を図のように横倒しにし、
キャスターをボルト A（短）
とワッシャを使い取り付けます。

キャスターにはストッパー付き
のものとストッパーが付いてない
ものが各2セットずつ入っています
ので、ストッパー付きのキャスター
が対角線上に来るように取り付けて
ください。

ただし、頻繁に移動させたり折り畳みを
繰り返す場合は、操作のしやすい位置
（両後ろ）にストッパー付を取り付ける
ことをお勧めします。



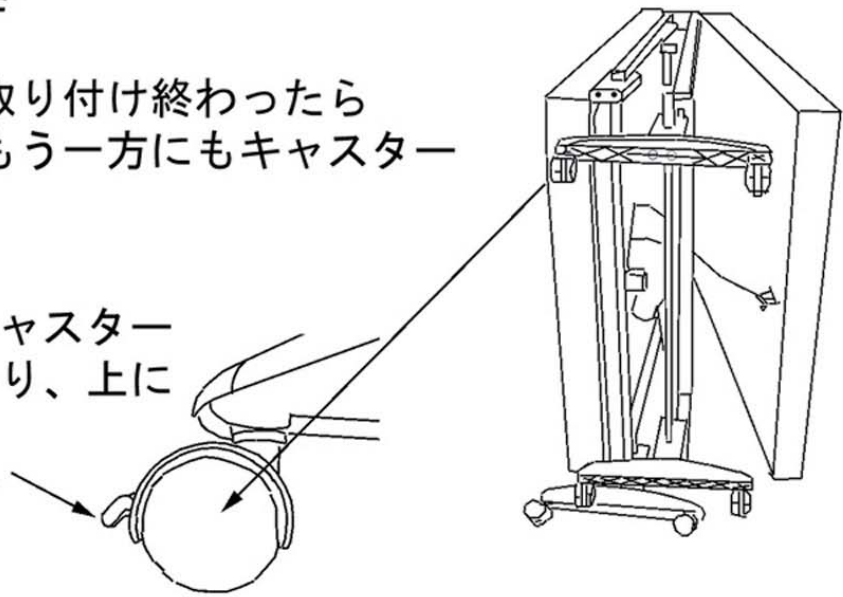
拡大図



⇒前ページからの続き

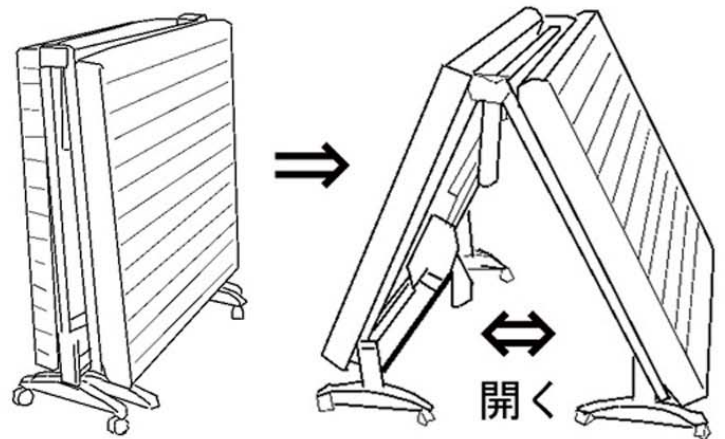
片方のキャスターを取り付け終わったら
本体を反対に倒し、もう一方にもキャスター
を取り付けます。

この部分を下げるとキャスター
にはストッパーがかかり、上に
上げると外れます。
ご使用中はストッパー
をかけてください。



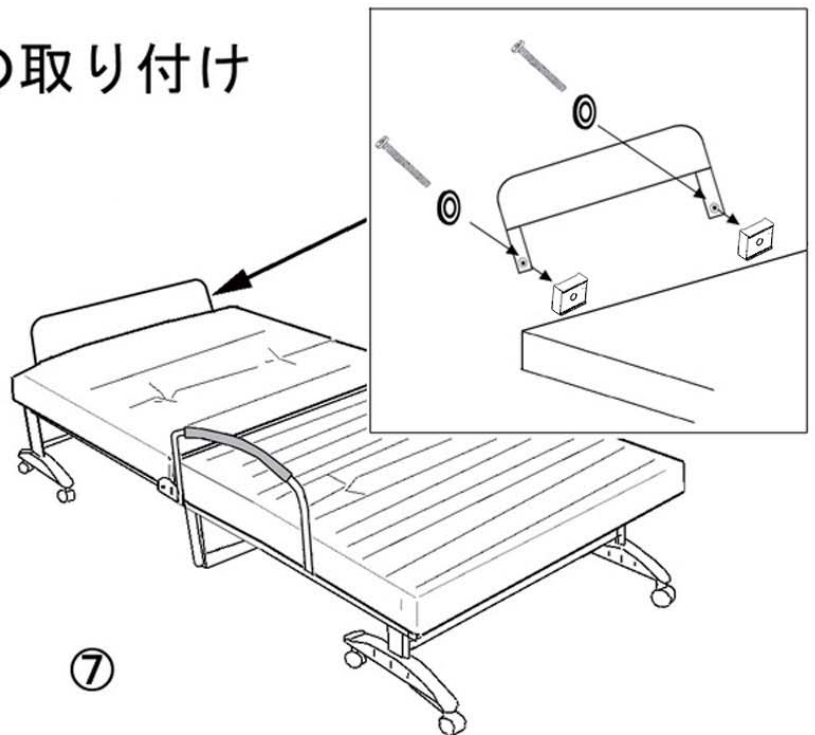
STEP:2 ベッドを開きます

キャスターの取り付けが
終わったベッドを、キャスター
を下にして立て、右図の様に
開きます。
完全に開ききってください。

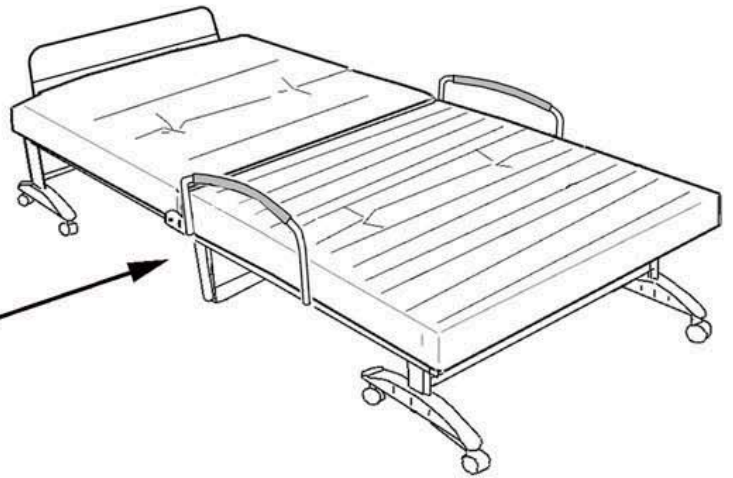
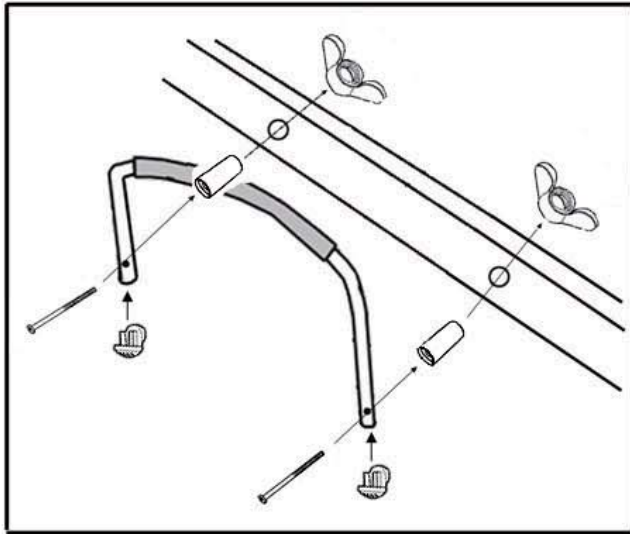


STEP:3 ヘッドボードの取り付け

ベッド本体の頭側に
ヘッドボードを取り付けます
右囲み図のように、
ボルトA(短) ⇒ ワッシャ ⇒
ヘッドボード ⇒ スペーサー
の順番で取り付けして下さい。



STEP:4 手摺りの取り付け



手摺りを本体に取り付けます。
エンドキャップを手摺りの下から挿し込み、ボルトB(長) ⇒ 手摺り
⇒ 樹脂カラーB ⇒ 本体フレーム ⇒ 蝶ナットの順に
取り付け固定します。

固定ピンについてのお願い

固定ピンは安全のため必ず差し込んでください。

- 折りたたみ時
左図のように固定ピンを抜いてから折りたたんでください。

- ベッド使用时
右図のように固定ピンを差し込んでから、ご使用ください。



折りたたみ時

固定ピンをしっかりと差し込んでください



ベッド使用时

ご使用方法

1.電源を入れる。

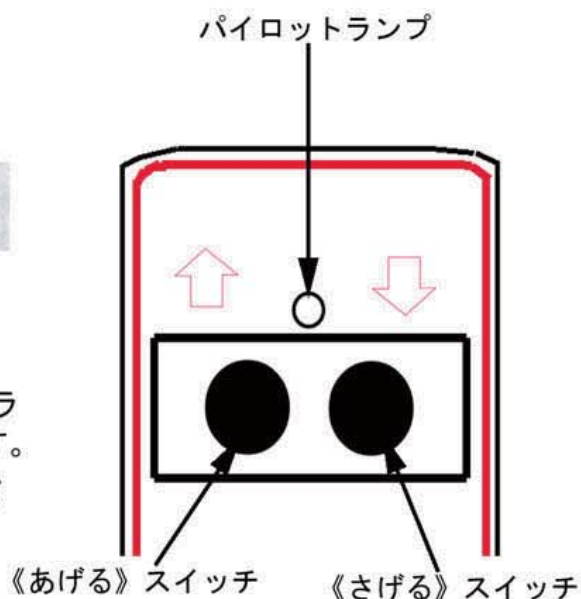
(電源コードをコンセントに接続して下さい)

ご注意 使用電源は家庭用100Vです。
危険ですのでたこ足配線はしないで下さい。

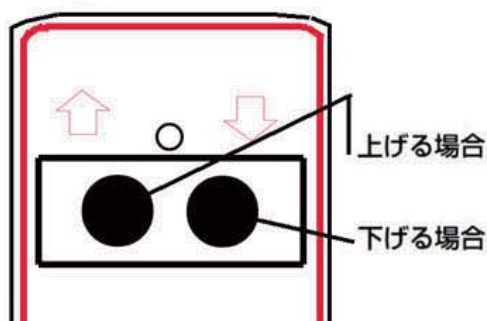
2.手元スイッチで操作する

(リモコンスイッチの使い方)

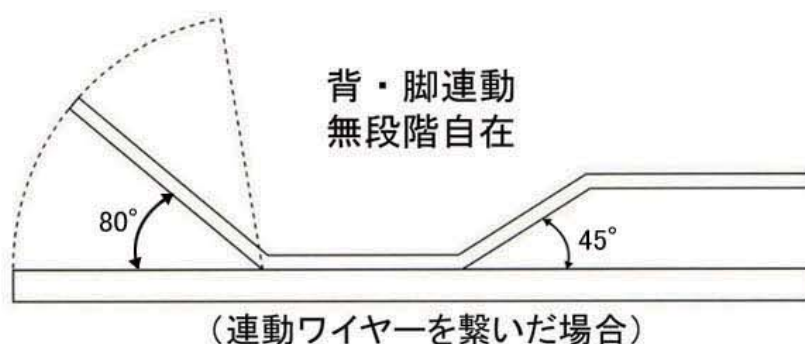
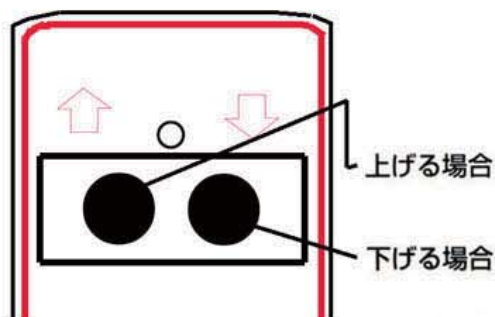
- このリモコンスイッチで、背上げ、背・脚連動(脚部リクライニングの項目参照)のリクライニング操作が出来ます。
- 同時に2つ以上のボタンを押すと故障しますので絶対にやめて下さい。
- 操作スイッチを押すと作動します。



A 背もたれの上下



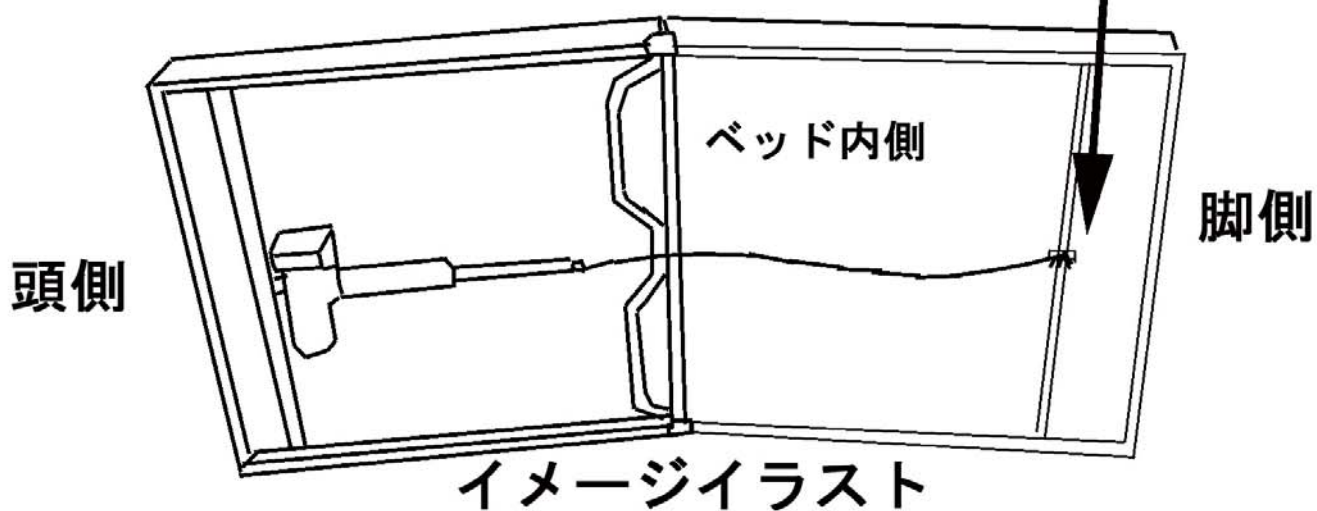
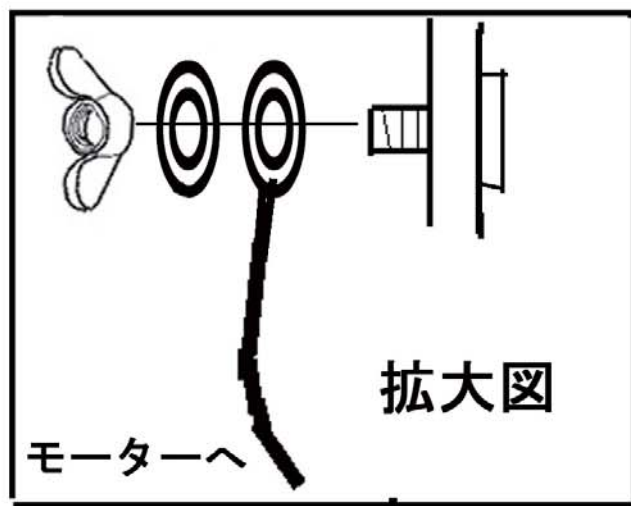
B 背もたれ・脚部の上下



背上げのみ・背脚連動の切り替え

背上げのみと背・脚連動の切り替えは、下イラストの矢印部分の取り外しで行うことができます。
ワイヤーを固定すると連動に、外すと背上げのみの作動になります。

脚上げのみは出来ません。



商品の仕様

家庭用品品質表示に基づく表示

品番

PRB-604 (BL)/(OW)

品名

折りたたみ式電動1モーターベッド(専用9cm厚マットレス付)

ベッド寸法



※()は、マットレスの寸法。

梱包サイズ
梱包重量
(本体重量)

1055 × 980 × 300(mm) 44.8kg(40.6kg)

材質

本 体 : スチールパイプ
マ ッ ト レ ス : 表地・・・ポリエステル35%・綿65%
芯 地・・・ウレタン

電動機能

無段階自在式

リクライニング
角度

背上げ角度 (0~80度 ± 3度) 脚上げ角度(0~45度 ± 3度)

定格電圧

AC100V 50/60Hz

定格消費電力

約40W

耐荷重

90kg

原産国

中国

表示者

(株)プラッツ フリーダイヤル:0120-77-3433 (月曜~金曜 日祝日除く)

■アフターサービスについて

お客様保管用です

- この電動ベッドには保証書を添付致しております。「販売店、購入日、お名前」等を記入した上で、保証内容をよくお読みいただき、大切に保管しておいて下さい。
- 保証期間はご購入日から1年間です。
- サービスをご依頼される前に、今一度この取扱説明書をよくお読み下さい。それでも異常がある場合は、上記フリーダイヤルへご相談下さい。その際製品名、故障内容をお申し付け下さい。
- その他のアフターサービスについてご不明な点がございましたら、当社または販売店へお申し付け下さい。（平日AM 9:00～PM 5:00）

折りたたみ式電動1モーターベッド

保証書

ロット No.

保証期間	対象部分	期間（ご購入日より）
	本 体	1 カ 年
ご購入日	年 月 日	
お 客 様	ご住所	
	お名前 様	
	お電話 ()	

本書は、本書記載内容（裏面記載）で無料修理を行うことをお約束するものです。
ご購入日から左記の期間中故障が発生した場合は、本書をご提示の上、ご購入販売店に修理をご依頼下さい。

販売店

〈無料修理規定〉

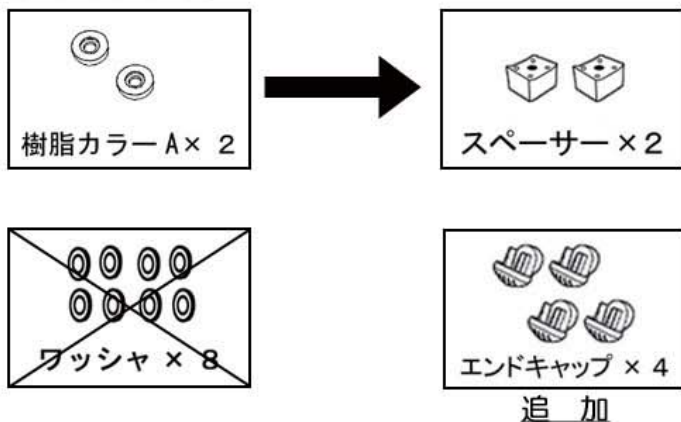
1. 取扱説明書に従った正常な使用状態で故障した場合は無料修理いたします。
 - (ホ) 本書の提示がない場合
 - (ヘ) 本書におご購入年月日、お客様名、販売店名の記入のない場合、あるいは字句を書き替えられた場合
 2. 保証期間内に故障して、修理をお受けになる場合には、ご購入の販売店にご依頼下さい。修理のさいには本書をご提示下さい。修理は極力、部品交換でお願いします。もし出張修理を行った場合には、出張に要する実費を申し受けます。
 3. 保証期間内でも次の場合には有料修理になります。
 - (イ) 使用上の誤り及び不当な修理や改造による故障および損傷
 - (ロ) おご購入後の落下等による故障及び損傷
 - (ハ) 火災、地震、水害、落雷その他天災地変、異常電圧による故障及び損傷
 - (ニ) 一般家庭用以外に使用された場合の故障及び損傷
 5. 本書は日本国内においてのみ有効です。
 6. 本書は再発行致しませんので紛失しないよう大切に保存して下さい。
- ※ この保証書は本書に明示した期間、条件のもとにおいて無料修理をお約束するものです。従ってこの保証書によって、お客様の法律上の権利を制限するものではありませんので、保証期間経過後の修理についてご不明な場合は、ご購入の販売店にお問い合わせ下さい。



お客様へ

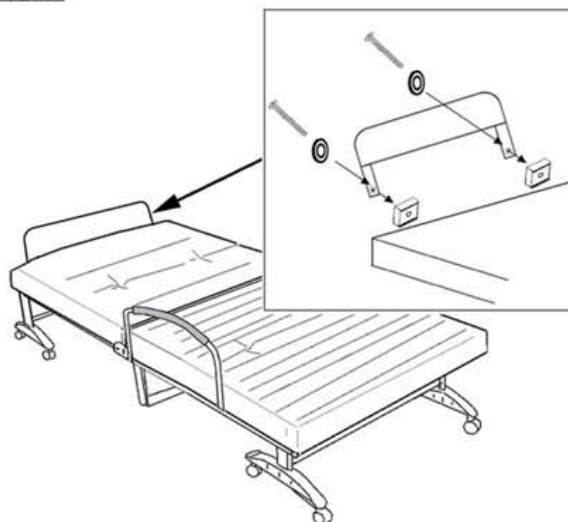
この度は当製品をお買い上げ頂き、誠にありがとうございます。
取扱説明書に一部、訂正がございますので本紙にて補足致します。
ご不明な点がございましたら、下記フリーダイヤルまで御連絡下さい。

P⑤ 組立部品明細

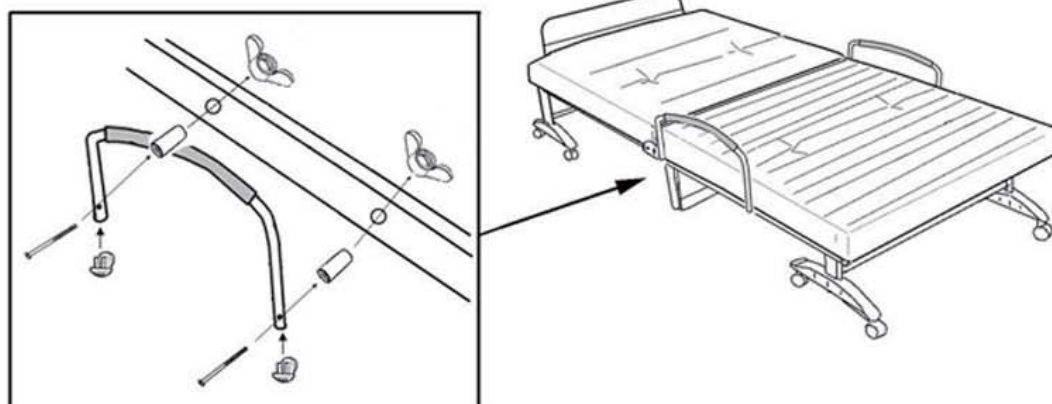


P⑦ STEP:3 ヘッドボードの取り付け

ベッド本体の頭側に
ヘッドボードを取り付けます
右囲み図のように、
ボルト A(短) ⇒ ワッシャ ⇒
ヘッドボード ⇒ スペーサー
の順番で取り付け下さい。



P⑧ STEP: 4 ハンドルの取り付け



手摺りを本体に取り付けます。
エンドキャップを手摺りの下から挿し込み、ボルト B(長) ⇒ 手摺り
⇒ 樹脂カラー B ⇒ 本体フレーム ⇒ 蝶ナットの順に
取り付け固定します。