



取扱説明書

ビカム・ベッドシリーズ

ビカム・ベッド

PZB-BNOR,S,R/M,S/M
PZB-H1R,S,R/M,S/M
PZB-H3R,S,R/M,S/M

PZB-B1R,S,R/M,S/M
PZB-H2R,S,R/M,S/M



宮付タイプ

この度は、在宅介護用ベッド「ビカム・ベッド」をお買い上げいただき、誠にありがとうございました。
この取扱説明書は、組み立て及びご使用前に必ずお読みいただき、正しくご使用いただきますようお願い致します。

- 介護が必要な方がお使いになる場合は、介護する方もこの取扱説明書を必ずお読み下さい。
- この取扱説明書はお読みになった後も、大切に保管して下さい。
- 製品を他の人に譲渡される場合は、この取扱説明書も一緒にお渡し下さい。
- この製品は、改良などの理由により取扱説明書の内容と一部異なる場合があります。予めご了承ください。
- ご不明な点がありましたら、お買い上げの販売店または弊社までお問い合わせ下さい。

この製品は、在宅介護を目的とした介護用ベッドです。

- リモコンのボタンを押すだけで、背・脚上げ/昇降操作ができます。
(機種によって異なります。)
- 背上げ時の腹部の圧迫感をやわらげる**バックオフ機能**が付いています。
バックオフ機能とは…背ネット根元部分がスライドしながら上半身を起こすので、腹部の圧迫感を軽減します。
- 「脚上げ角度切り替えレバー」により、足側モーターが無くても、脚上げ最大角度を
0° /15° /25° に設定できます。※背上げと連動になります。
- 垂直昇降式なので、ベッドを壁にピッタリ置けます。
- 木部は硬度8Hのメラミン加工仕上げなのでキズが入りにくくなっています。
- 工具無しで組み立て・分解が出来ます。
- 生活防水対応のリモコンです。(IEC規格529 IPX4相当)
- スチール部分の塗装には、抗菌効果のある酸化チタンを混入しています。
- 各パーツを交換する事により、ゼロモーター仕様から1/2/3モーター仕様のベッドに変更
できます。

型式一覽

- ・ビカム0 (ゼロモーター) ……………PZB-BN0
- ・ビカム1 (1モーター背脚のみ) ……………PZB-B1
- ・ビカムハイ1 (1モーター昇降のみ) ……PZB-H1
- ・ビカム2 (2モーター背脚+昇降) ……………PZB-H2
- ・ビカム3 (3モーター背+脚+昇降) ……………PZB-H3

安全にご使用いただくために	3~6
部品の確認	7~9
主要部分の名称	10
リモコンの使い方	11
アジャスターの使い方	12
ベッドの組み合わせ	13
ベッドの設置について	14
ベッドの組み立て方法	15~20
脚上げ角度切り替えレバーについて	21
故障かな・・・!? 点検・お手入れ	22
ベッドの分解方法	23~26
保証とアフターサービス	27
メモ	28
オプション	29~30
商品の仕様	31~35
メモ	36~38

- 製品を安全に正しくお使いいただき、あなたや他の人々への危害や損害を未然に防止する為の注意事項です。
ご使用の前によくお読みいただき、内容をよく理解してから正しくご使用ください。



警告

この表示の欄は、死亡する可能性または重傷を負う可能性が想定される内容を記載しています。



注意

この表示の欄は、傷害を負う可能性または物的損害のみの発生が想定される内容を記載しています。

【絵表示の意味】



このような記号は、してはいけない「禁止」の内容です。



このような記号は、必ず守っていただきたい「強制」の内容です。



このような記号は、気を付けていただきたい「注意喚起」の内容です。



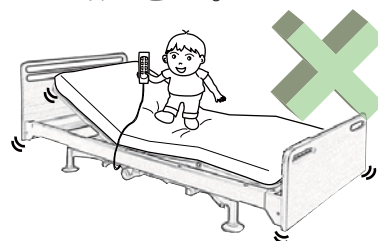
警告

幼児や体の不自由な方、意思表示が出来ない方には、リモコンの操作をさせないでください。



- ・操作ミスは大きな事故の原因になります。
操作する場合は、付き添いの方が操作して下さい。

リモコンの操作は、必ずベッドに寝た状態で行なってください。

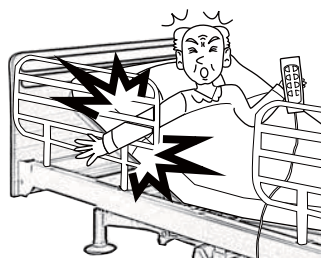


- ・ベッドに立った状態や座った状態での操作はけがをする恐れがあり危険です。

サイドレールを取り付けてご使用の際に、体の一部（頭・腕・足）をサイドレールから出した状態で、背・脚上げ操作をしないで下さい。



禁止



治療中の方やペースメーカー着用の方は医師に相談してください。



- ・ベッドの操作が、症状を悪化させる可能性があります。
かかりつけの医師にご相談ください。



警告

2人以上で使用しないでください。



禁止

- ・この製品は、一人での使用の設計になっております。2人以上で使用するとベッドの破損や事故の原因になります。

ベッドの下に潜り込んだり、手や足を入れないでください。



禁止

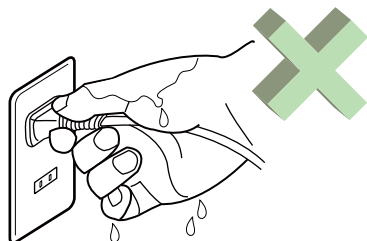


- ・けがや事故の原因になります。

電源プラグは濡れた手で触らないでください。



ぬれ手禁止

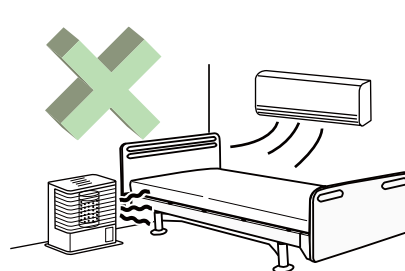


- ・感電する恐れがあります。

ストーブなどの火気類をベッドに近づけ過ぎないでください。



禁止

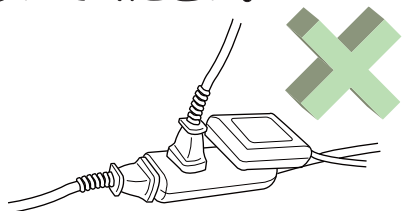


- ・火災や変形の原因になります。

配線器具の定格を越える使い方や、表示された電圧（AC100V）以外の電圧では使用しないでください。



禁止



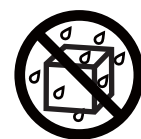
- ・火災やモーター故障の原因になります。

ご使用になる前に、各部のボルトが完全に固定されているか確認してください。

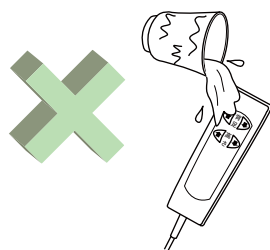


- ・ボルトが緩んでいると、使用中にパーツが外れる可能性があり、事故の原因になります。

水などの液体をこぼさないでください。



水ぬれ禁止

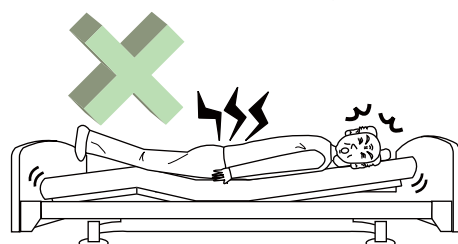


- ・リモコンやモーター、電源プラグを濡らすとショートして火災や感電の原因になります。

ベッドに腰かけた状態・うつ伏せに寝た状態での操作はしないでください。



禁止



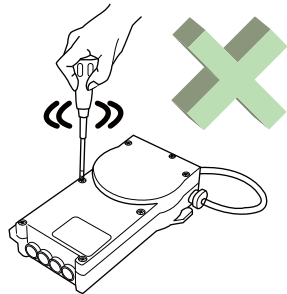
- ・けがや事故の原因になります。

警告

分解・改造はしないでください。



分解禁止



・故障や感電の原因になります。

最大使用者体重（90kg）を必ず守ってください。



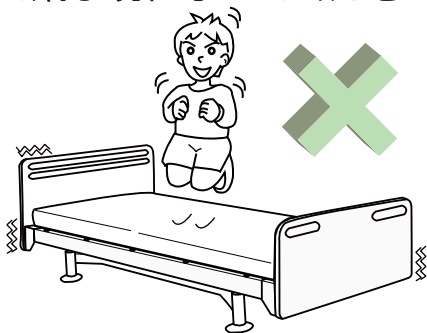
・ベッドの破損や事故の原因になります。

注意

ベッドの上で飛び跳ねないでください。



禁止

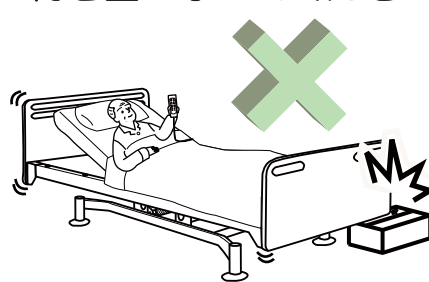


・ベッドの破損や事故の原因になります。

ベッドの下に物を置かないでください。

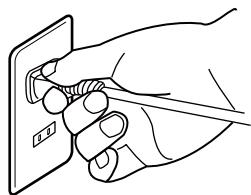


禁止



・物が挟まったままの状態で作ると、
ベッドの破損や事故の原因になります。

電源コードを抜く時は必ず電源プラグを持って抜いてください。

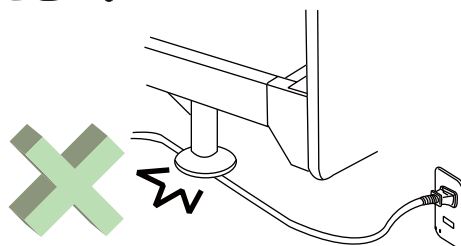


・電源コードを持って引っぱるとモーター故障の原因になります。

電源コード類をひっぱったり、挟んだりしないでください。



禁止



・モーター故障の原因になります。

注意

各部の操作をする時はフレームとネットの間などで手や指をはさまないように注意してください。



注意



・周りに充分注意して操作してください。

体の不自由な方がお使いになる場合はなるべくサイドレールを取り付けてからお使いください。



注意

・転落や事故の発生を未然に防いでください。

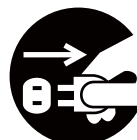
モーターの長時間連続使用（5分以上）はしないでください。



禁止

・モーターが加熱し故障の原因になります。

雷が鳴りだしたら電源プラグをコンセントから抜いてください。



電源プラグを
コンセントから抜く

・モーター故障の原因になります。

他社製品とは組み合わせないでください。



・ベッドの破損や事故の原因になります。

モーター作動中に周りの電化製品にノイズが発生する場合があります。予めご了承ください。

部品の確認

■開梱した時点で部品が全てそろっているか、破損していないか確認してください。
 万一、部品の不足や破損があった場合は、販売店又は弊社までご連絡ください。

梱包 (1/6)

■昇降ユニット / ベースユニット・・・1

■付属品

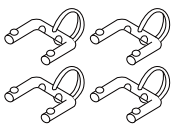


取扱説明書 ×1



保証書 ×1

■組立付属品



コの字ピン ×4

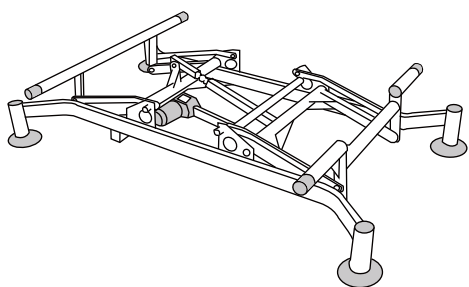


割りピン ×2

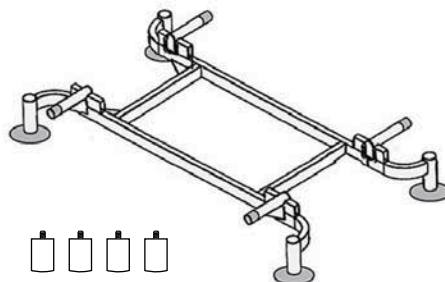


ピン ×2

- PZB-H1 シリーズ
- PZB-H2 シリーズ
- PZB-H3 シリーズ



- PZB-BNO シリーズ
- PZB-B1 シリーズ

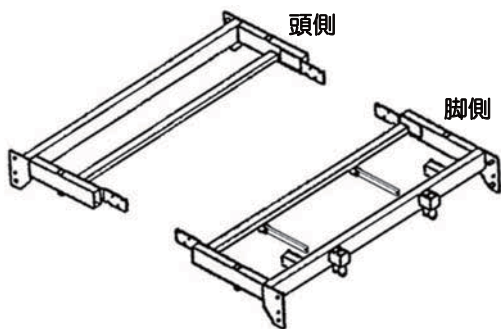


70mm アジャスター ×4

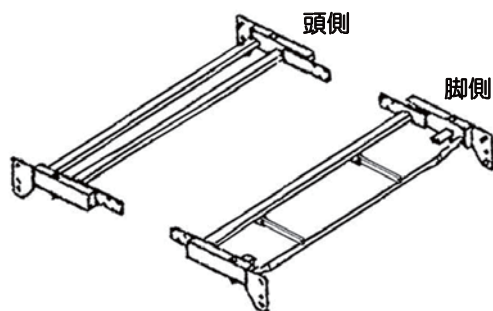
梱包 (2/6)

■頭ボトム・脚ボトム・・・各1

R仕様 (レギュラータイプ)



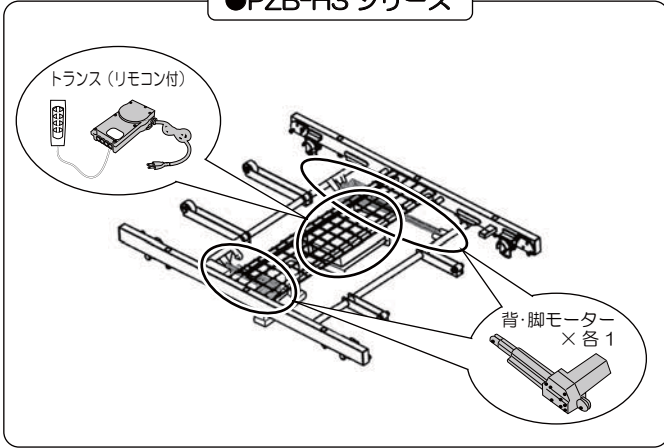
S仕様 (ショートタイプ)



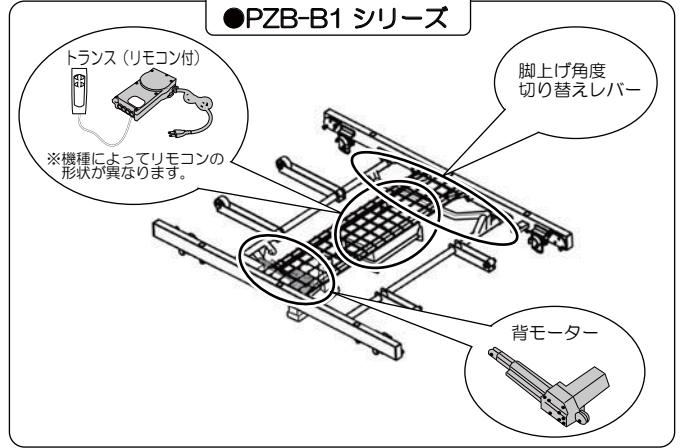
梱包 (3/6)

■センターボトム・・・1

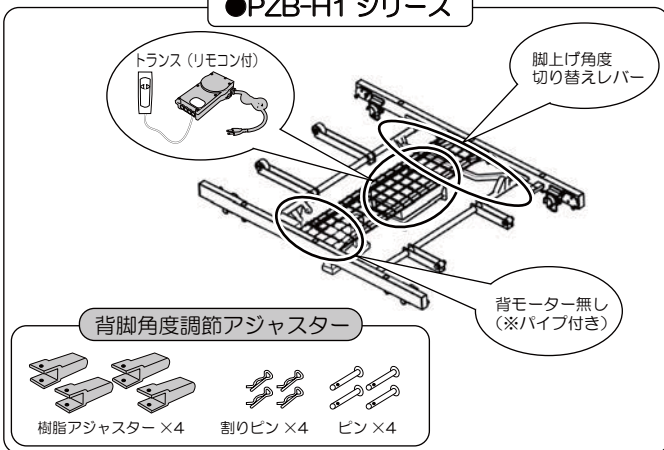
●PZB-H3 シリーズ



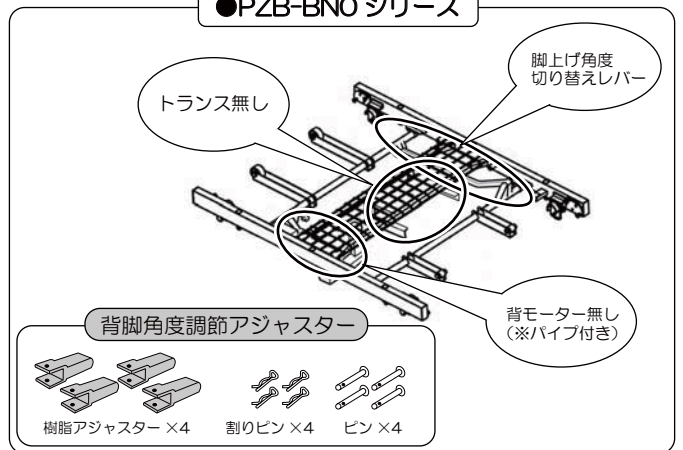
●PZB-H2 シリーズ
●PZB-B1 シリーズ



●PZB-H1 シリーズ

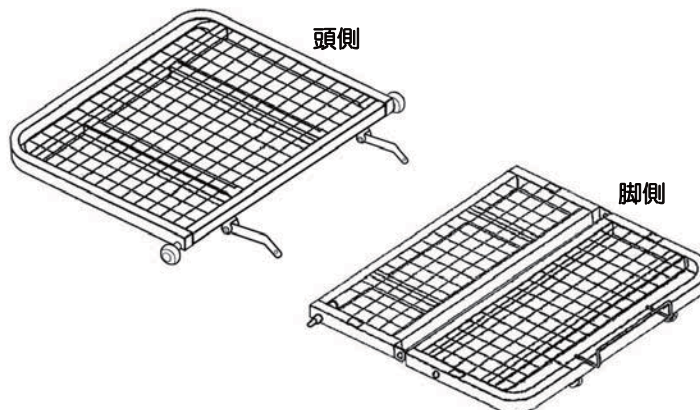


●PZB-BN0 シリーズ



梱包 (4/6)

■頭ネット・脚ネット・・・各1

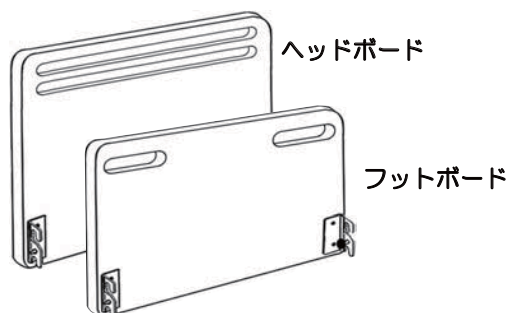


部品の確認

梱包 (5/6)

■ヘッド・フットボード・・・各1

フラットタイプ



宮付タイプ

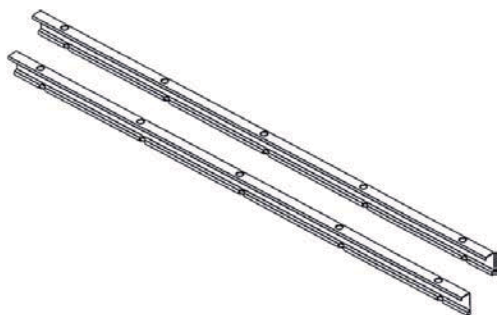


※フットボードは同じものです。

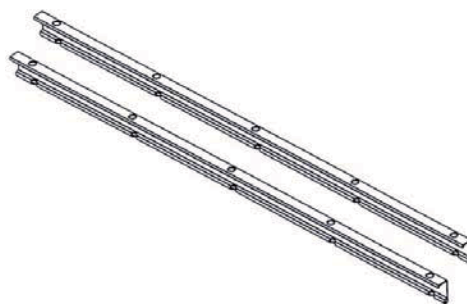
梱包 (6/6)

■サイドフレーム・・・2 (左右各1)

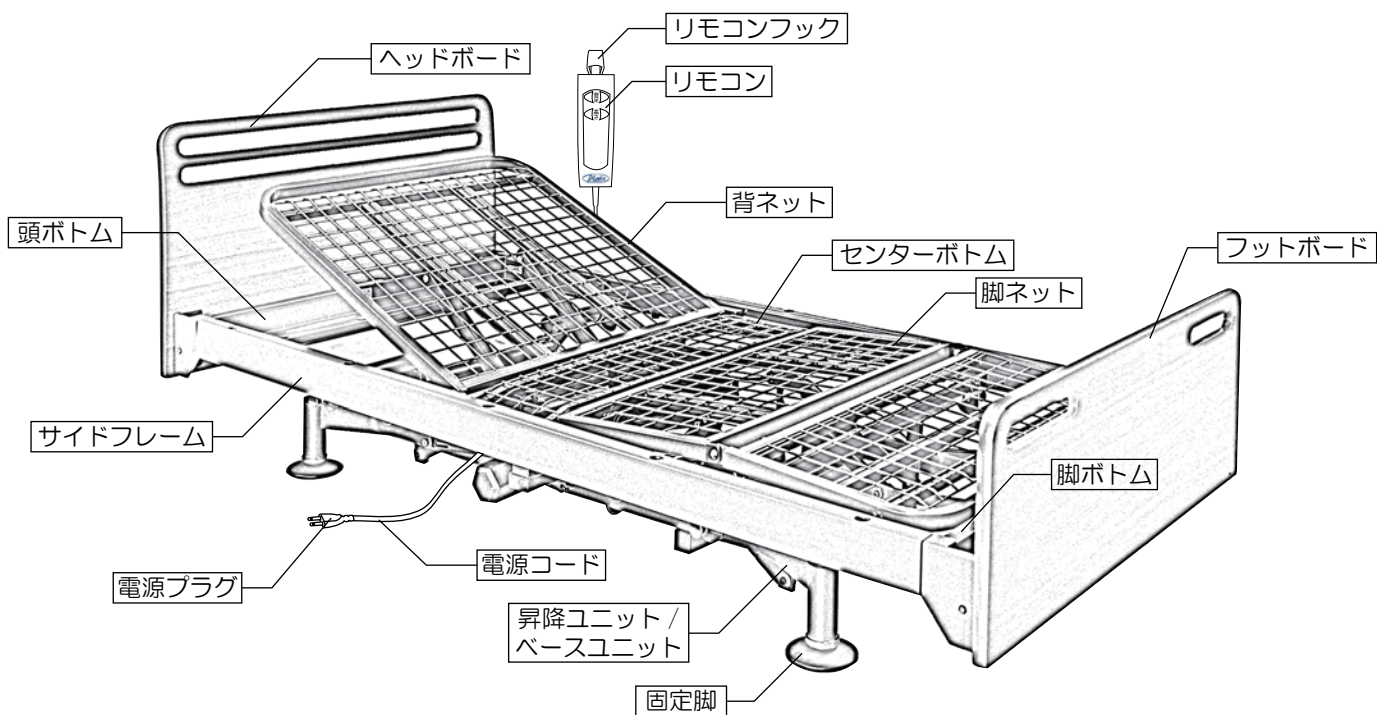
R仕様 (レギュラータイプ)



S仕様 (ショートタイプ)



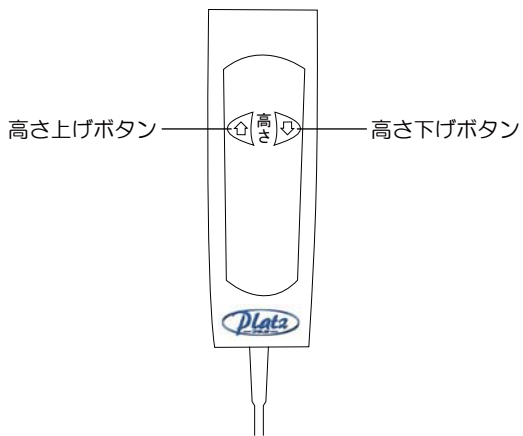
主要部分の名称



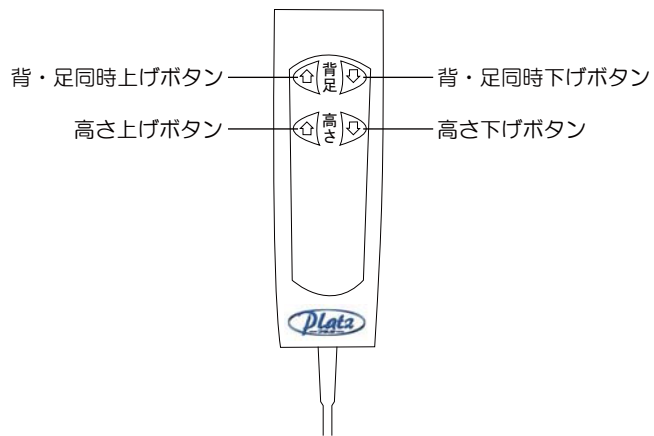
※PZB-BNO シリーズにはリモコンはありません。

リモコンの種類

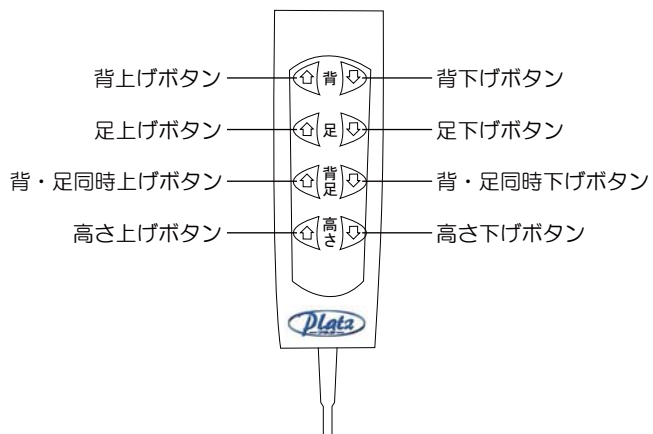
PZB-H1 シリーズ



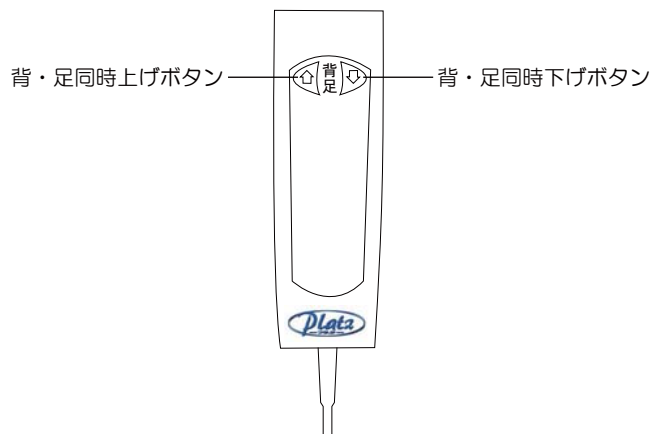
PZB-H2 シリーズ



PZB-H3 シリーズ



PZB-B1 シリーズ



リモコンの使い方

■ベッドの頭側・脚側の角度やベッド全体の高さをリモコン操作で無段階に調節できます。

リモコンのボタンを押すと作動し、ボタンを離すとその位置で停止します。
使いやすい位置まで作動してベッドをお使いください。

背ボタン
頭側の角度を 75° ($\pm 3^{\circ}$) まで無段階に調節できます。

足ボタン
脚側の角度を 25° ($\pm 3^{\circ}$) まで無段階に調節できます。

背足ボタン
頭側・脚側の角度を同時に無段階に調節できます。

高さボタン
床面高の高さを 30 ~ 60cm まで無段階に調節できます。

(PZB-H3 シリーズ)
※ベッドの機種によってリモコンの形状が異なります。

警告	ベッドを一定期間使用しない場合や、介護者が長時間ベッドから離れる場合は電源プラグを抜いておいてください。 誤操作による事故の恐れがあります。
-----------	---

注意	操作は必ずベッドに寝た状態で行なってください。 ベッドに立った状態や座った状態での操作は、ケガをする恐れがあり危険です。
	2つ以上のボタンを同時に押さないでください。 リモコンやモーターの故障の原因になります。
	配線器具の定格を超える使い方や表示された電圧 (AC100V) 以外の電圧では使用しないでください。 火災やモーター故障の原因になります。

アジャスターの使い方

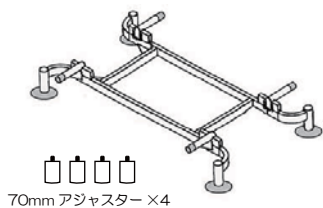
高さ調節アジャスター

■PZB-BN0 シリーズ（ゼロモーター）、PZB-B1 シリーズ（背脚のみ 1 モーター）は、「高さ調節アジャスター」を使って床面高を変更できます。

床面の高さは、アジャスター無しで組み立てた場合、床面高は 22cm になります。「22cm では低い」と思われる場合は、付属の 70mm アジャスターを取り付けると、床面高が 29cm になります。

※この作業は、ベッドの組み立ての最初の段階で行ってください。

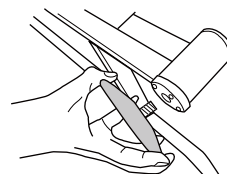
①ベースユニットとアジャスターを準備します。



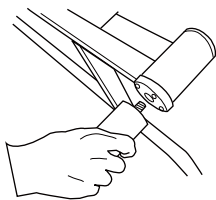
②ベースユニットを横向きに立て掛けます。



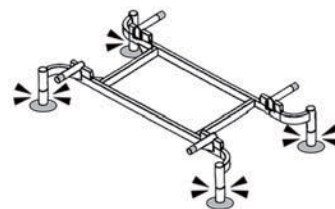
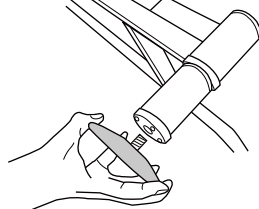
③固定脚を外します。



④70mm アジャスターを取り付けます。



⑤固定脚を取り付けます。



確認

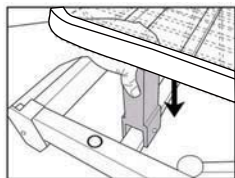
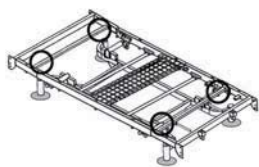
オプションの高さ調節アジャスター（3.5cm、14cm）の組み合わせで床面高を 22cm・25.5cm・29cm・32.5cm・36cm・39.5cm・43cm に設定することができます。

背脚角度調節アジャスター

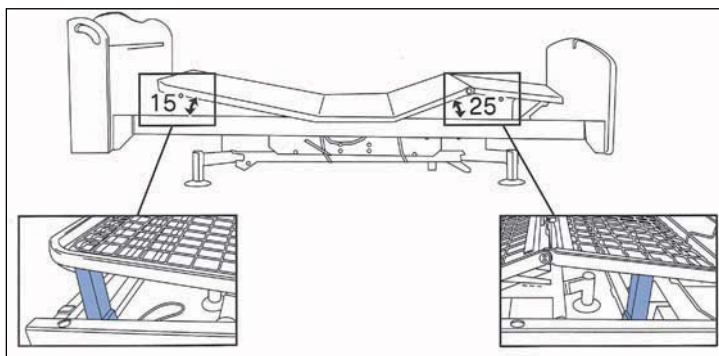
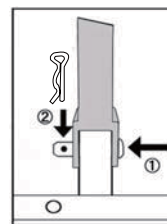
■PZB-BN0 シリーズ（ゼロモーター）、PZB-H1 シリーズ（昇降のみ 1 モーター）では、「背脚角度調節アジャスター」を使って頭側の角度を 15° に、脚側の角度を 25° に設定できます。

背脚角度調節アジャスターは、センターボトム部（3/6）に同梱されています。

①頭・脚ボトムを組み立てた後、背脚角度調節樹脂アジャスターを頭・脚ボトムの下窓○印部分に各 1 個ずつ取り付けます。その際、ネットのフレームが下りる位置に合わせて取り付けてください。




②樹脂アジャスターの穴にピンを貫通し、割りピンで固定します。




ベッドの組み合わせ

■各製品の組み合わせは下の表をご覧になって行ってください。



注意



組み合わせは正しく行ってください。
間違った組み合わせで使用するとベッドの故障やケガの原因になります。

●レギュラータイプ

名 称	ビカム0 (ゼロモーター)		ビカム1 (背脚連動1モーター)		ビカムハイ1 (昇降1モーター)		ビカム2 (背脚+昇降2モーター)		ビカム3 (背+脚+昇降3モーター)	
	フラットタイプ PZB-BN0R	宮付タイプ PZB-BN0R/M	フラットタイプ PZB-B1R	宮付タイプ PZB-B1R/M	フラットタイプ PZB-H1R	宮付タイプ PZB-H1R/M	フラットタイプ PZB-H2R	宮付タイプ PZB-H2R/M	フラットタイプ PZB-H3R	宮付タイプ PZB-H3R/M
ヘッドボードタイプ 型式										
ベースユニット/ 昇降ユニット	PZB-BN0+B1 (1/6)				PZB-H (1/6)					
頭・脚ボトム	PZB-H+B-R (2/6)									
センターボトム	PZB-BN0 (3/6)		PZB-B1 (3/6)		PZB-H1 (3/6)		PZB-H2 (3/6)		PZB-H3 (3/6)	
頭・脚ネット	PZB-H+B (4/6)									
ヘッド・フットボード	PZB-H+B (5/6)	PZB-H+ B/M (5/6)	PZB-H+B (5/6)	PZB-H+ B/M (5/6)	PZB-H+B (5/6)	PZB-H+ B/M (5/6)	PZB-H+B (5/6)	PZB-H+ B/M (5/6)	PZB-H+B (5/6)	PZB-H+ B/M (5/6)
サイドフレーム	サイドフレーム部(6/6)【レギュラータイプ】									

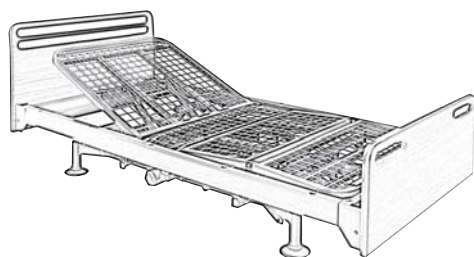
●ショートタイプ

名 称	ビカム0 (ゼロモーター)		ビカム1 (背脚連動1モーター)		ビカムハイ1 (昇降1モーター)		ビカム2 (背脚+昇降2モーター)		ビカム3 (背+脚+昇降3モーター)	
	フラットタイプ PZB-BN0S	宮付タイプ PZB-BN0S/M	フラットタイプ PZB-B1S	宮付タイプ PZB-B1S/M	フラットタイプ PZB-H1S	宮付タイプ PZB-H1S/M	フラットタイプ PZB-H2S	宮付タイプ PZB-H2S/M	フラットタイプ PZB-H3S	宮付タイプ PZB-H3S/M
ヘッドボードタイプ 型式										
ベースユニット/ 昇降ユニット	PZB-BN0+B1 (1/6)				PZB-H (1/6)					
頭・脚ボトム	PZB-H+B-S (2/6)									
センターボトム	PZB-BN0 (3/6)		PZB-B1 (3/6)		PZB-H1 (3/6)		PZB-H2 (3/6)		PZB-H3 (3/6)	
頭・脚ネット	PZB-H+B (4/6)									
ヘッド・フットボード	PZB-H+B (5/6)	PZB-H+ B/M (5/6)	PZB-H+B (5/6)	PZB-H+ B/M (5/6)	PZB-H+B (5/6)	PZB-H+ B/M (5/6)	PZB-H+B (5/6)	PZB-H+ B/M (5/6)	PZB-H+B (5/6)	PZB-H+ B/M (5/6)
サイドフレーム	サイドフレーム部(6/6)【ショートタイプ】									

※レギュラータイプとショートタイプでは、頭・脚ボトム部(2/6)とサイドフレーム部(6/6)が異なります。

ベッドの設置について

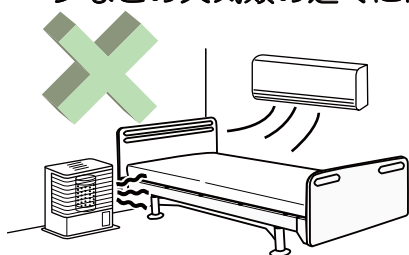
必ず水平な床に設置してください。



ベッドの重量は最大 103.4kg です。
使用される方の体重とオプション（周辺機器）を加えた重さが総重量になります。
この荷重に十分耐えられると思われる場所へ設置してください。
※最大使用者体重 90kg

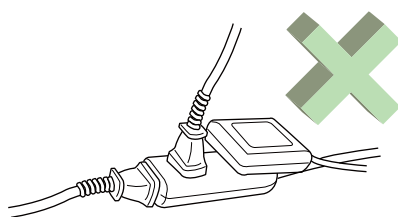
お願い

- ベッドの周りは出来るだけ広い空間を確保してください。
療養される方のベッドからの移乗や介護する方の介護の仕方を充分検討して設置してください。
- 昇降するベッドについては、ヘッド・フットボードの上側に本棚等の家具類が無いことを確認してから設置してください。
- ストーブなどの火気類の近くには設置しないでください。



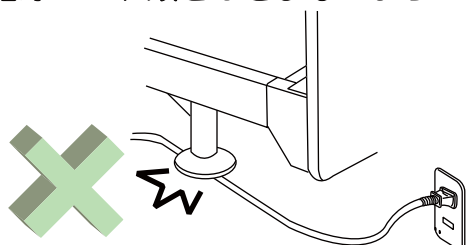
火災の原因になります。

- 配線器具の定格を越える使い方や、表示された電圧（AC100V）以外の電圧では使用しないでください。



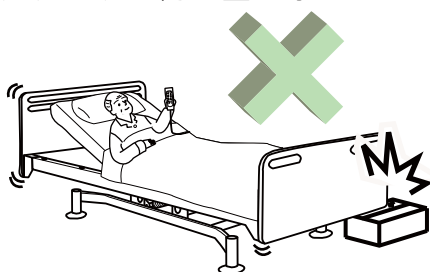
火災やモーター故障の原因になります。

- 電源コード類をはさまないようにしてください。



モーター故障の原因になります。

- ベッドの下に物を置かないでください。



物が挟まったままの状態で作ると、ベッドの破損や事故の原因になります。

ベッドの組み立て方法

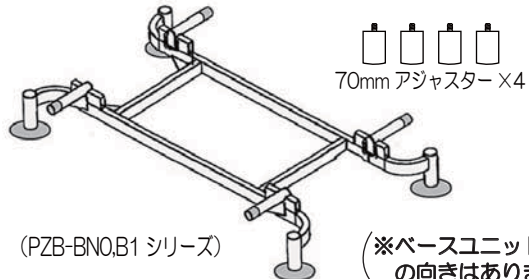
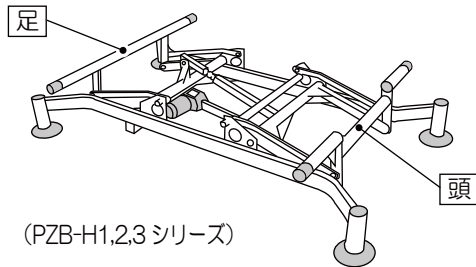
■機種によって各パーツの形状は異なりますが、組み立て方は同じです。



注意

組み立ての際に、手や指を挟まないようにご注意ください。

1 昇降ユニット / ベースユニットを準備します。 梱包 (1/6)

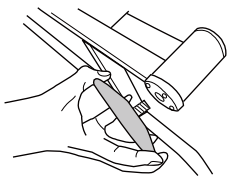


(※ベースユニットには頭側・脚側の向きはありません。)

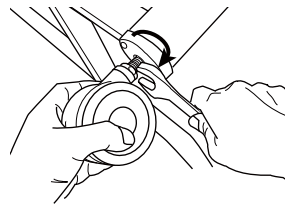
●キャスターの取り付け方 (オプション: V310R-8CK)

ストッパー付きとストッパー無しをそれぞれ対角線上に取り付けます。

①固定脚を外します。



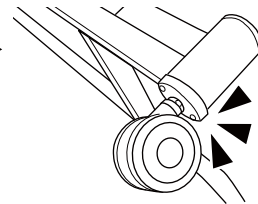
②工具を使い、キャスターを取り付けます。



(ストッパー付き)



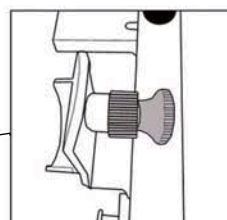
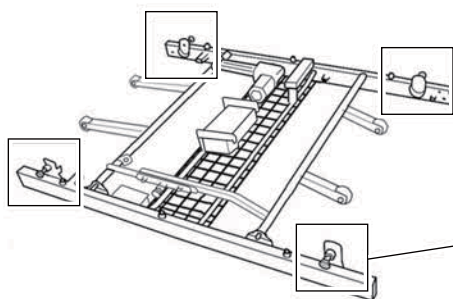
(ストッパー無し)



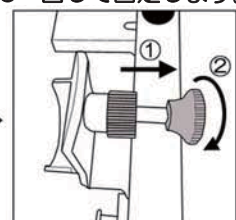
確認

●ベースユニットに「高さ調節アジャスター」を取り付ける場合は 12 ページをご覧ください。

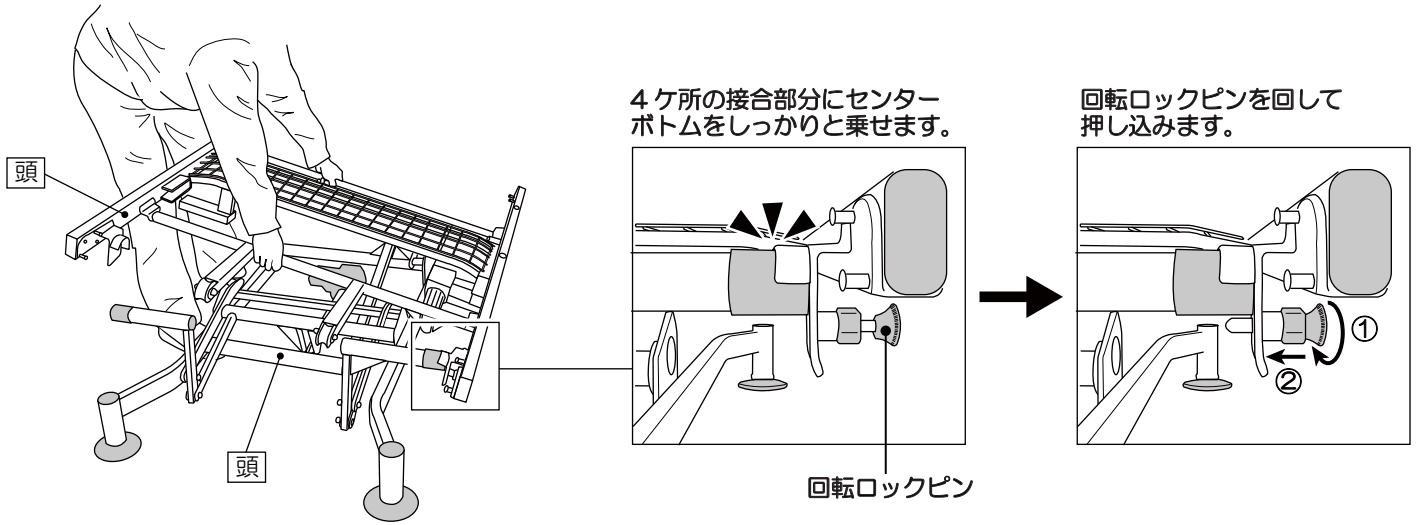
2 センターボトムのある回転ロックピンを解除にします。 梱包 (3/6)



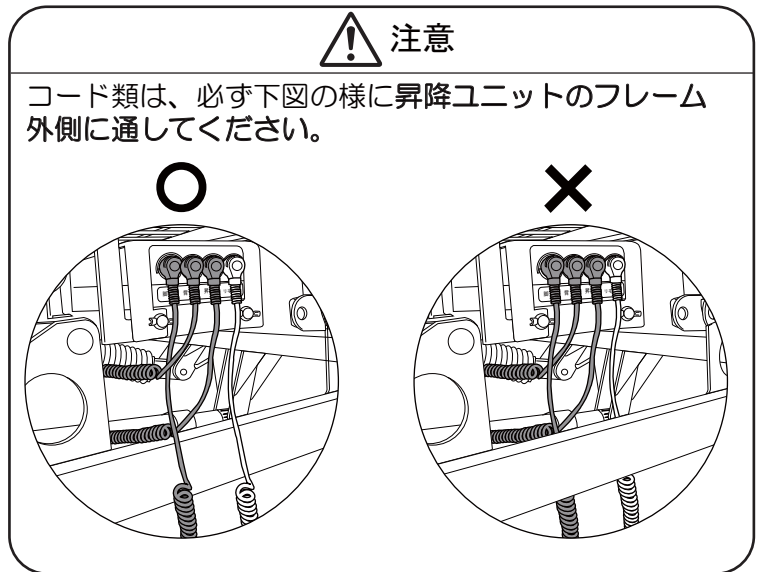
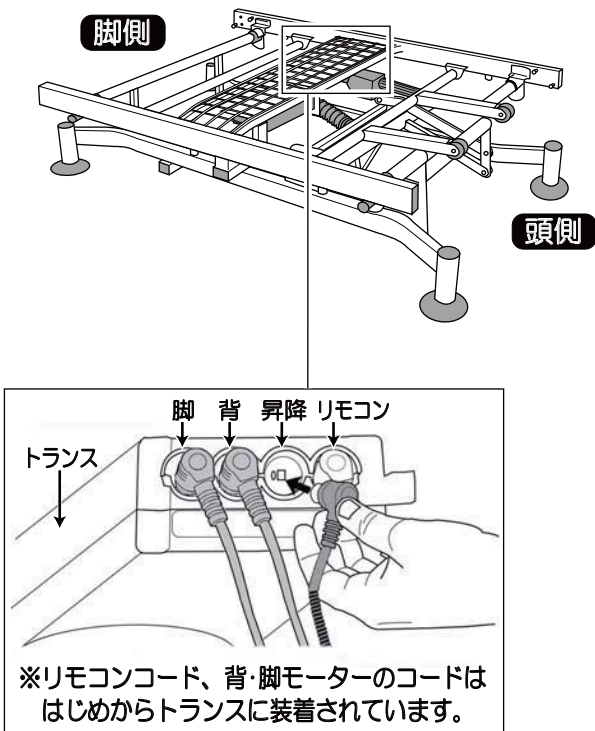
回転ロックピンを引っ張り、90° 回して固定します。



3 センターボトムを昇降ユニットまたはベースユニットの上に組み付けます。
必ず **頭** **足** シールで向きを確認してください。
組み付けた後、4ヶ所の接合部分を回転ロックピンで固定します。

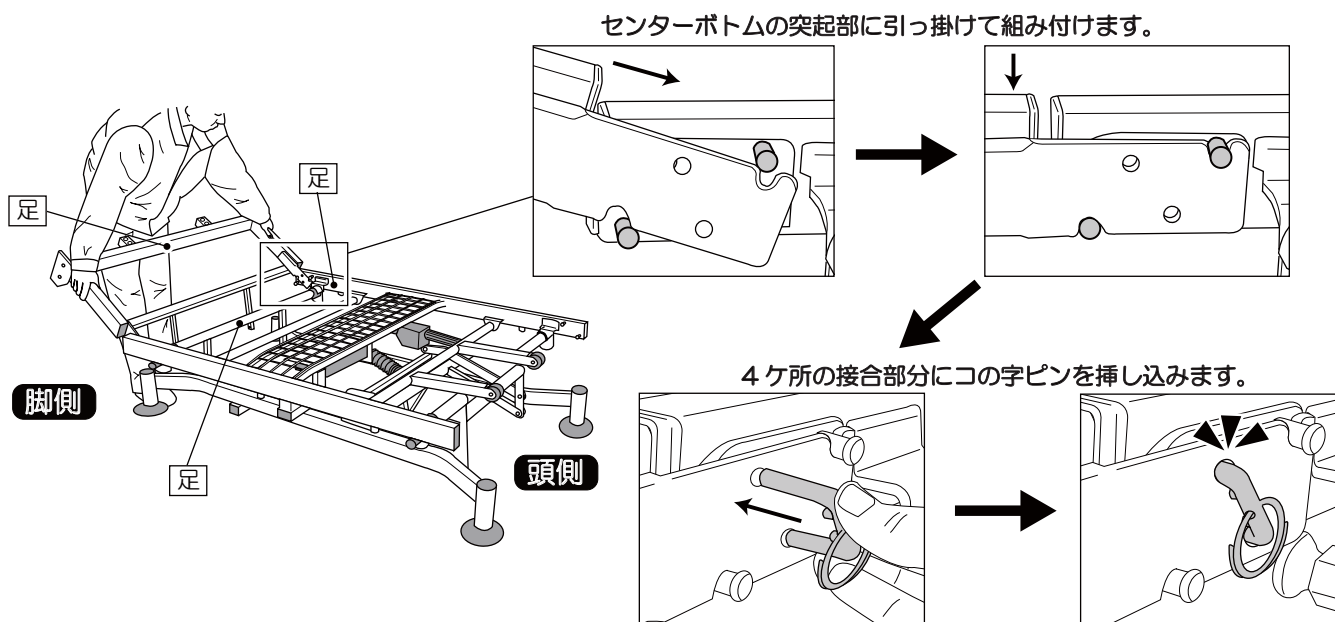


4 センターボトムに取り付けているトランスに、昇降ユニットのモーターコードを接続します。
コードの根元を持ち、トランス側面のリモコン差込口の隣にさしこみます。
※この作業は、PZB-H1,H2,H3 シリーズにのみ必要な作業です。



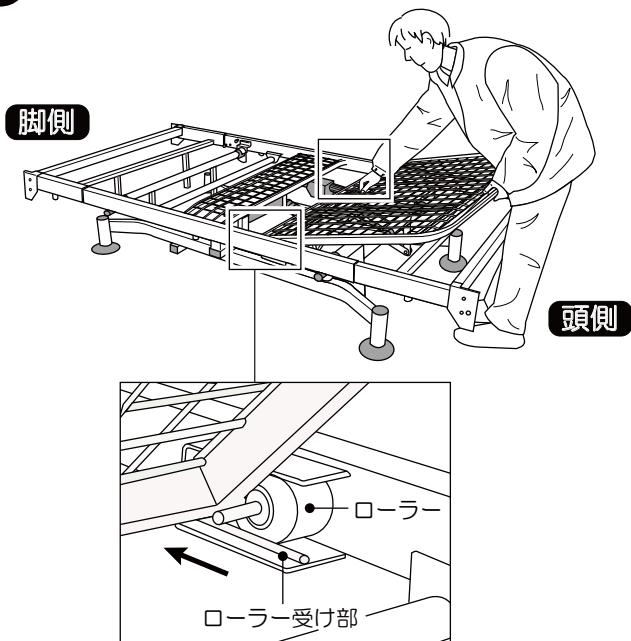
ベッドの組み立て方法

5 3で組み立てたセンターボトムに頭・脚ボトムを組み付けます。 **梱包 (2/6)**
 必ず**頭****足**シールで向きを確認してください。
 組み付けた後、4ヶ所の接合部分をコの字ピンで固定します。



確認 ●「背脚角度調節アジャスター」をお使いになる場合は、12ページをご覧ください。
 取り付けてください。

6 背ネットを取り付けます。 **梱包 (4/6)**
 背ネット根元のローラーをセンターボトムのローラー受け部に入れ込みます。



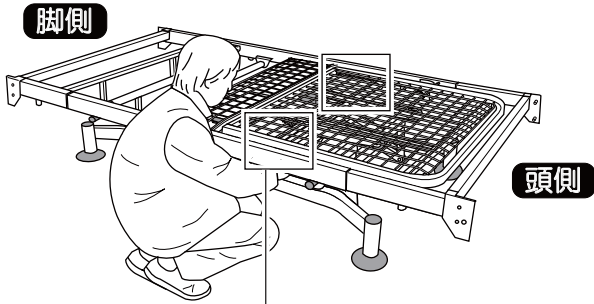
注意

背ネット裏側にある2本の連結棒は、下図の様に、昇降ユニットのパイプの上に乗せてください。
 パイプの下側にやると組み立てが出来ません。

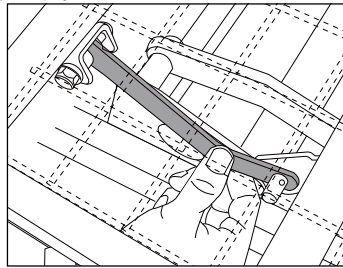
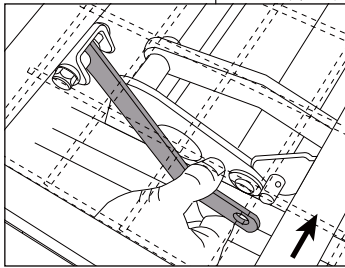
○

×

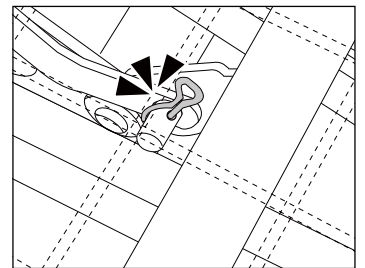
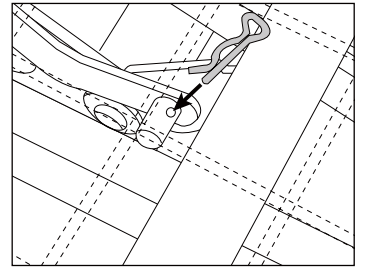
7 背ネット裏側の2本の連結棒をセンターボトムの突起にさしこみ、割りピンで固定します。



連結棒を突起にさしこみます。



割りピンを突起の穴にさしこみます。



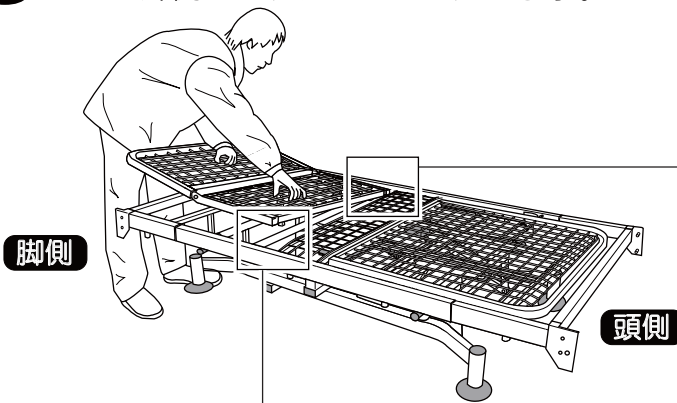
⚠ 注意

割りピンをさしこみ過ぎないようにしてください。
さしこみ過ぎると手では抜けなくなります。

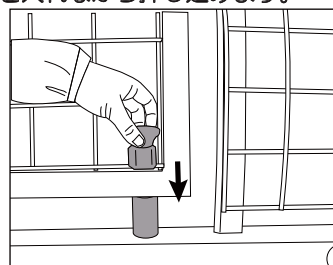
○

×

8 脚ネットを取り付けます。まず、脚ネットの片側根元にある突起をセンターボトムにさしこみます。もう片側をロックピンで固定します。

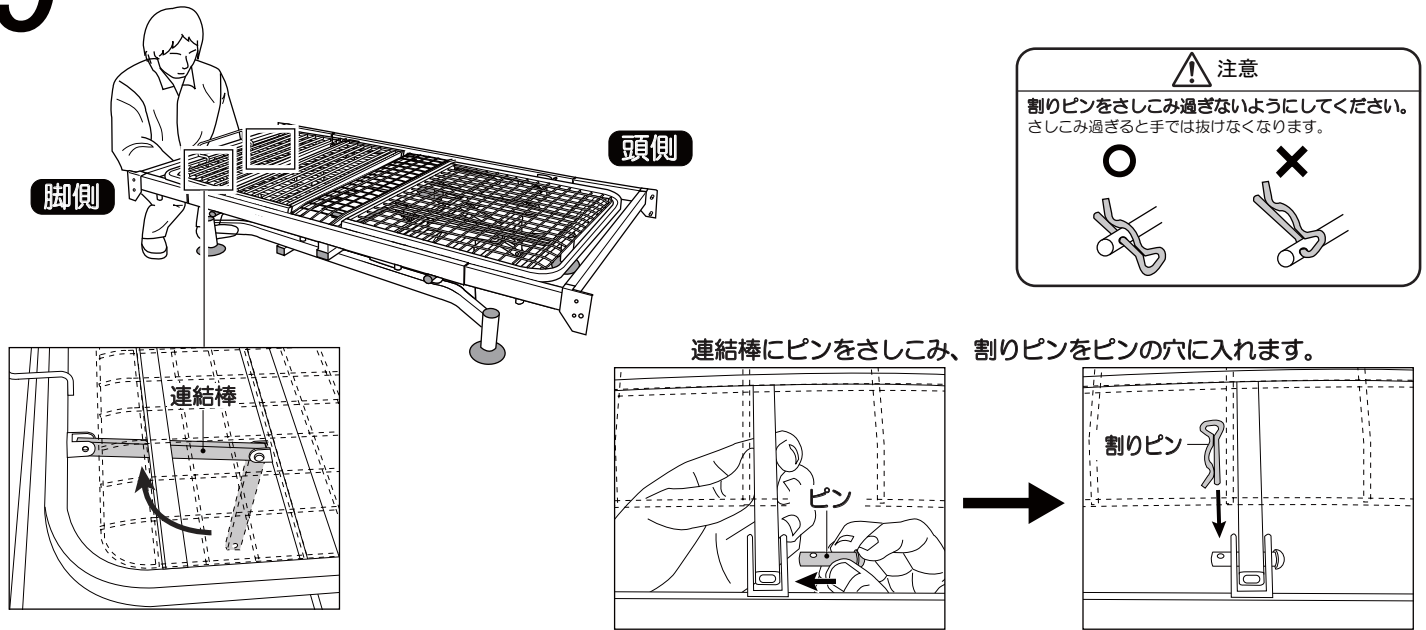


ロックピンを引っ張り、穴にピンの先を入れながら押し込みます。

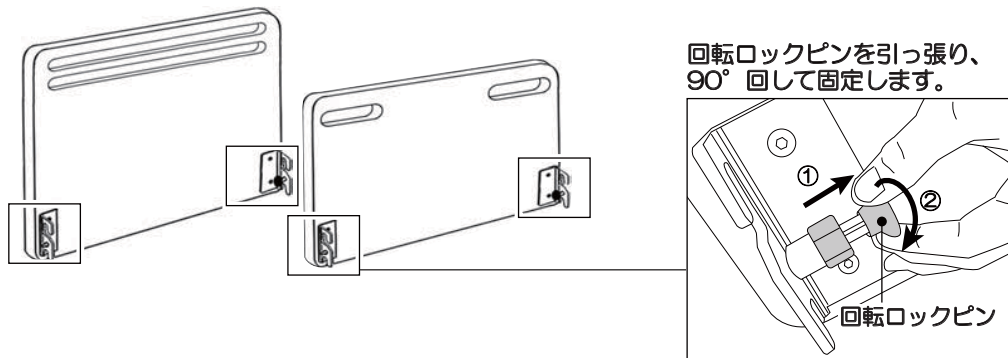


ベッドの組み立て方法

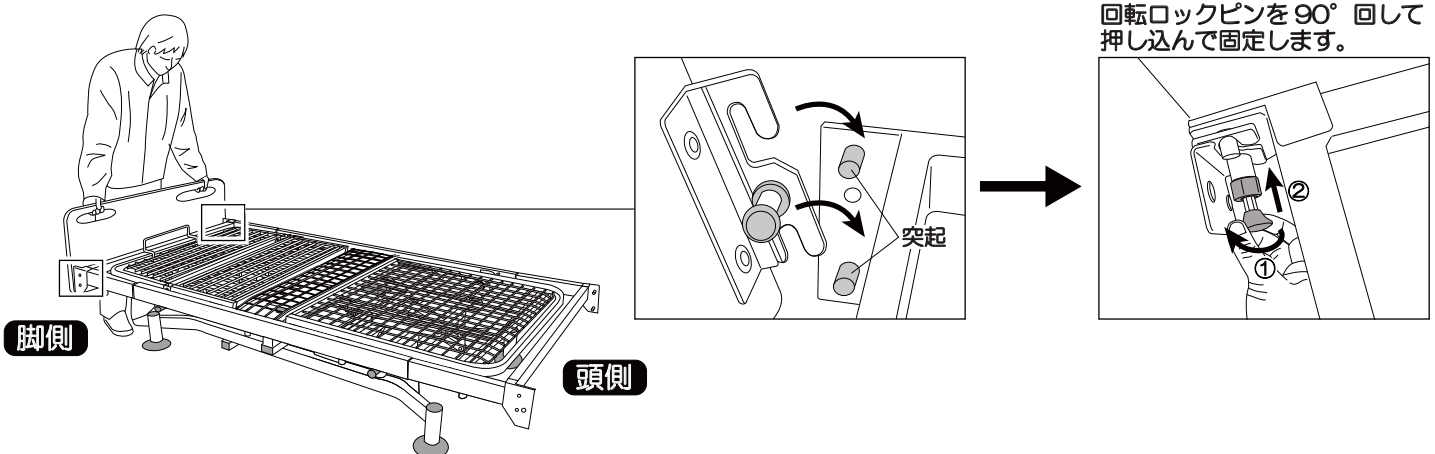
9 脚ボトムに付いている2本の連結棒を、脚ネットに取り付けます。
※必要な部品（割りピン・ピン）は、梱包（1/6）の部品パックに入っています。



10 ヘッド・フットボードを取り付けます。 梱包（5/6）
まず、ヘッド・フットボードの各2ヶ所にある回転ロックピンを解除にします。

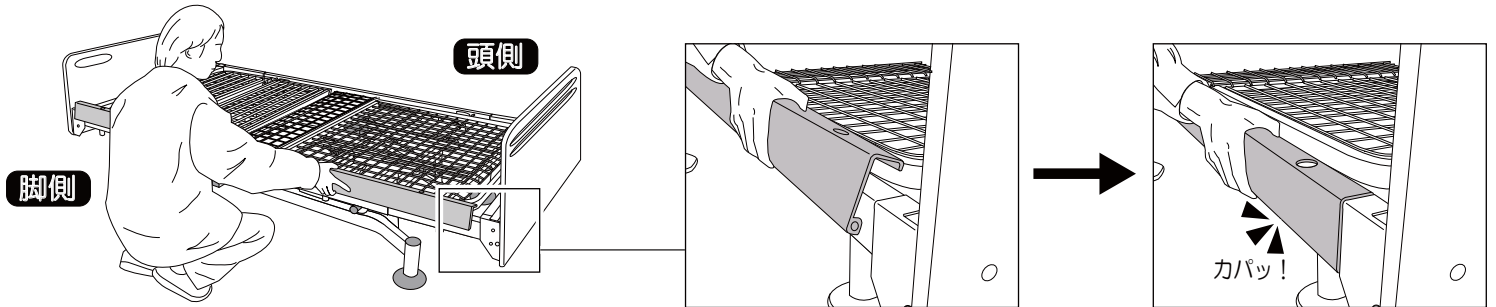


11 ボードのフックを頭・脚ボトムにある突起に引っ掛け、回転ロックピンで固定します。



12

サイドフレーム2本を取り付けます。梱包 (6/6)
ベッドの側面に上からはめこみながら取り付けます。



確認

ショートタイプのサイドフレームのみ、
頭 足 シールを確認して取り付けてください。

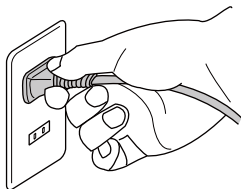


注意

サイドフレームの材質はABS樹脂です。
サイドフレームを取り付けたままでの
ベッドの移動はしないでください。
サイドフレームが破損する恐れや、ケガをする
恐れがあります。

13

電源プラグをコンセントにさします。



組み立て後の点検を行なってください。

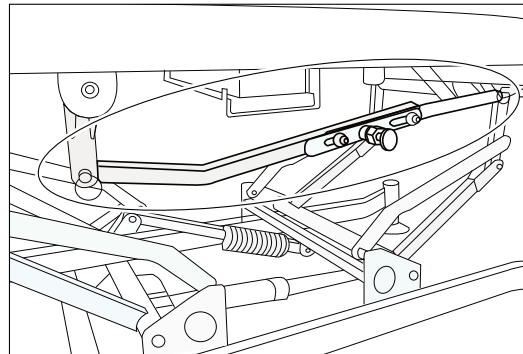
下記の□内にチェックを入れて確認してください。

- ベッドは、水平でしっかりした場所に設置していますか？
- 各部のロックピンはきちんとロックされていますか？
- 各部の割りピンが抜けかけていませんか？
- コの字ピンが抜けかけていませんか？
- リモコンコード・電源コードを挟んでいませんか？
- リモコン操作できちんと作動しますか？
- ベッドの周り（下・前後・ボードの上）に障害物はありませんか？

脚上げ角度切り替えレバーについて

PZB-H2シリーズおよびPZB-B1シリーズは、脚上げの角度を切り替えレバーによって調節できます。設定角度は、 0° / 15° / 25° の3段階に設定可能です。

※但し、背上げと連動になります。



脚上げ角度切り替えレバー

設定方法

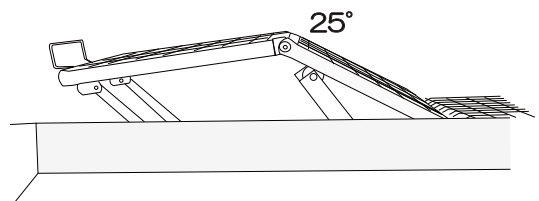
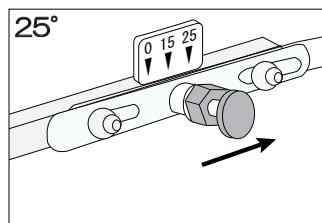
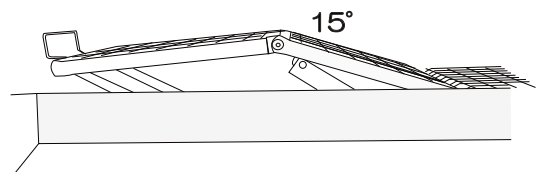
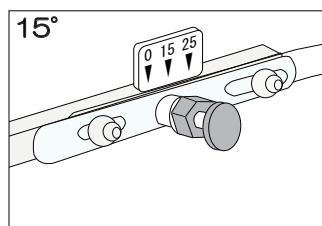
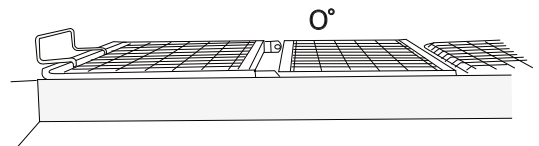
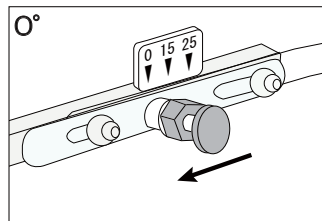
回転ロックピンを引っ張った状態で左右にスライドし、ロックピンを押し込みます。



注意



この操作をする際は、必ず背脚のリクライニングを完全に下ろした状態で行なってください。




故障かな・・・？

下記項目に従って確認してください。


症状	確認項目	対処方法	参照項目
作動しない	・電源プラグがコンセントから抜けていませんか？	・電源プラグをコンセントにさしこんでください	20ページ 13
	・リモコンコード、モーターコードがトランスから抜けていませんか？	・抜けているコードをトランスにさしこんでください	16ページ 4
	・コード類が破損していませんか？	・交換する必要があります	—
	・配線器具（延長コード等）をご使用の場合、その配線器具が故障していませんか？	・故障していた場合は、壁に設置されているコンセントに電源コードをさしこんでください	20ページ 13
	・停電していませんか？ ・ブレーカーがとんでいませんか？		—
異常音が出る	・可動部に異物が挟まっていませんか？	・異物を取除いてください	—
	・モーター、トランスから異常音が出る	・交換する必要があります	—


異常が直らない場合、その他異常が発生した場合は、販売店又は弊社までご連絡ください。

お手入れについて



警告

 **日常のお手入れの際には、必ず電源プラグをコンセントから抜いて行なってください。**
誤操作により事故になる可能性があります。

 **水をかけないでください。**
リモコンやモーター、電源プラグを濡らすとショートして火災や感電の原因になります。

水ぬれ禁止

- 製品が汚れた際は、石鹸水や中性洗剤を少し含ませた水を湿らせた布で磨いてください。
その後、乾いた布で乾拭きしてください。

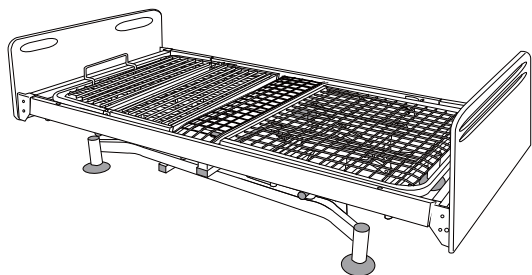


おねがい

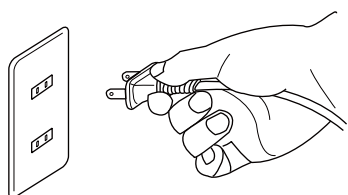
- ベンジン・シンナー・みがき粉・強固なたわし等は使用しないでください。
(塗装のはがれや変色の原因になります。)

ベッドの分解方法

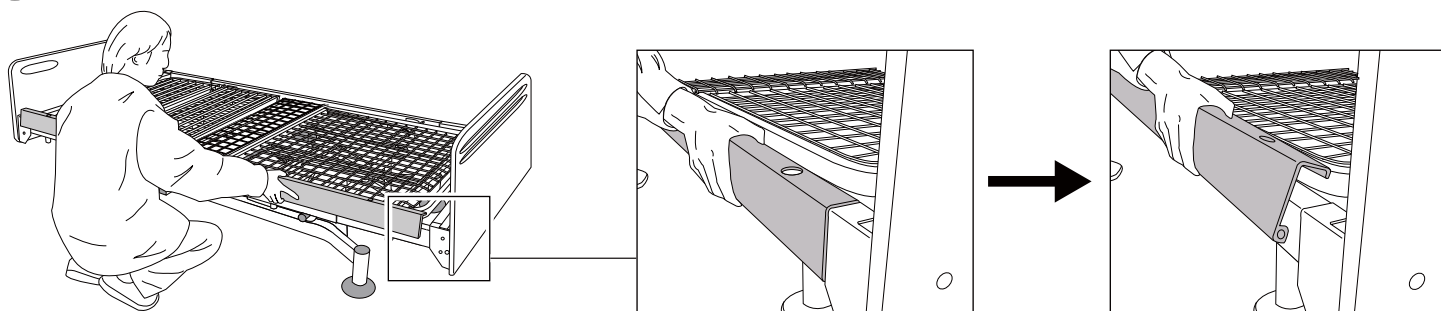
1 ネットを水平状態に戻し、昇降も一番下まで下げます。



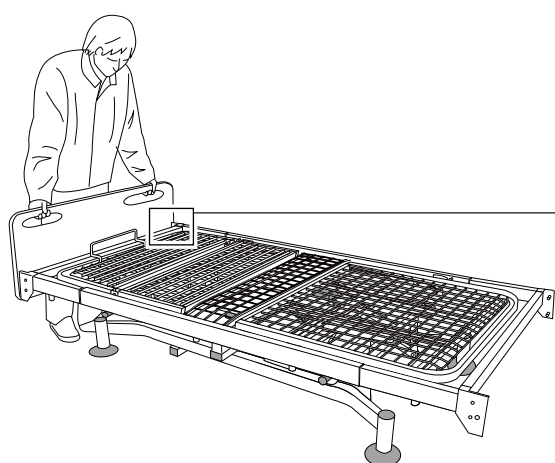
2 電源プラグを抜きます。



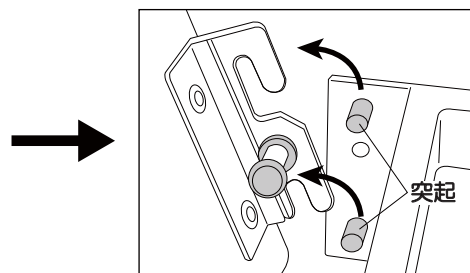
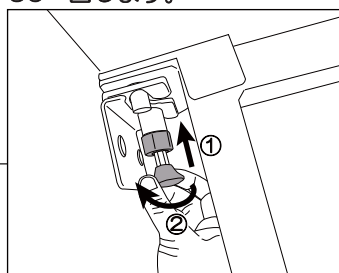
3 サイドフレーム2本を取り外します。



4 ヘッド・フットボードを取り外します。
ボードにある回転ロックピンを解除にし、ボトムから外します。

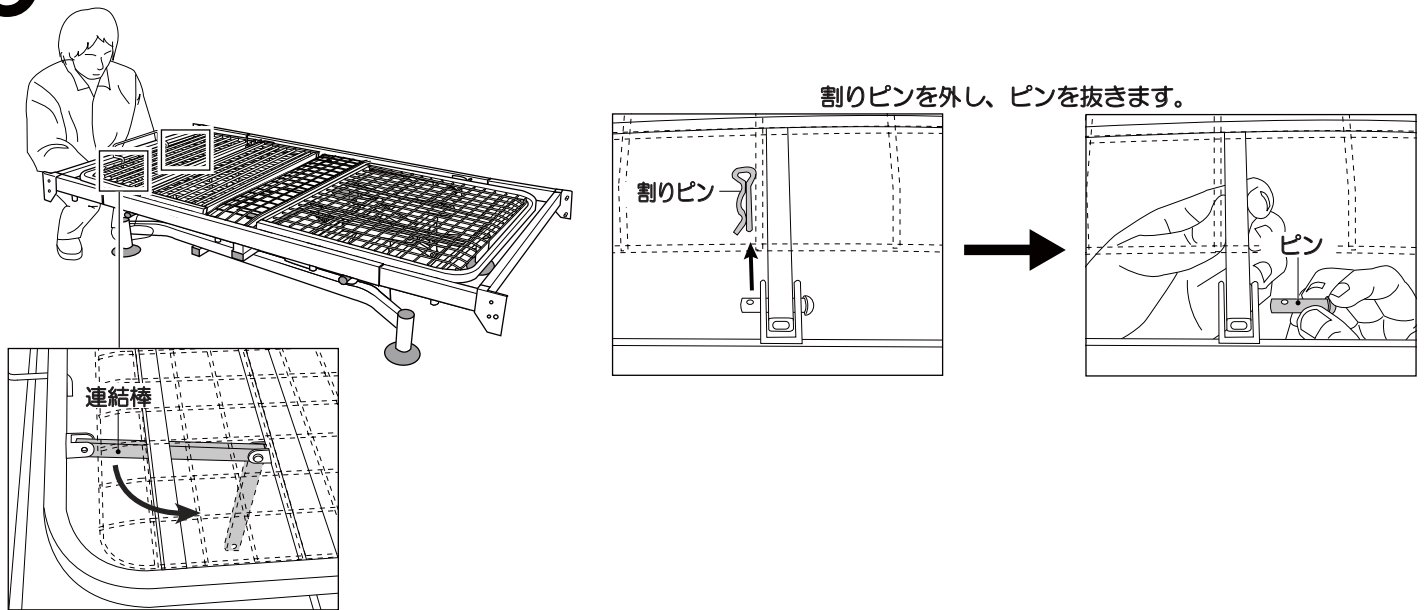


回転ロックピンを引っ張り、
90° 回します。



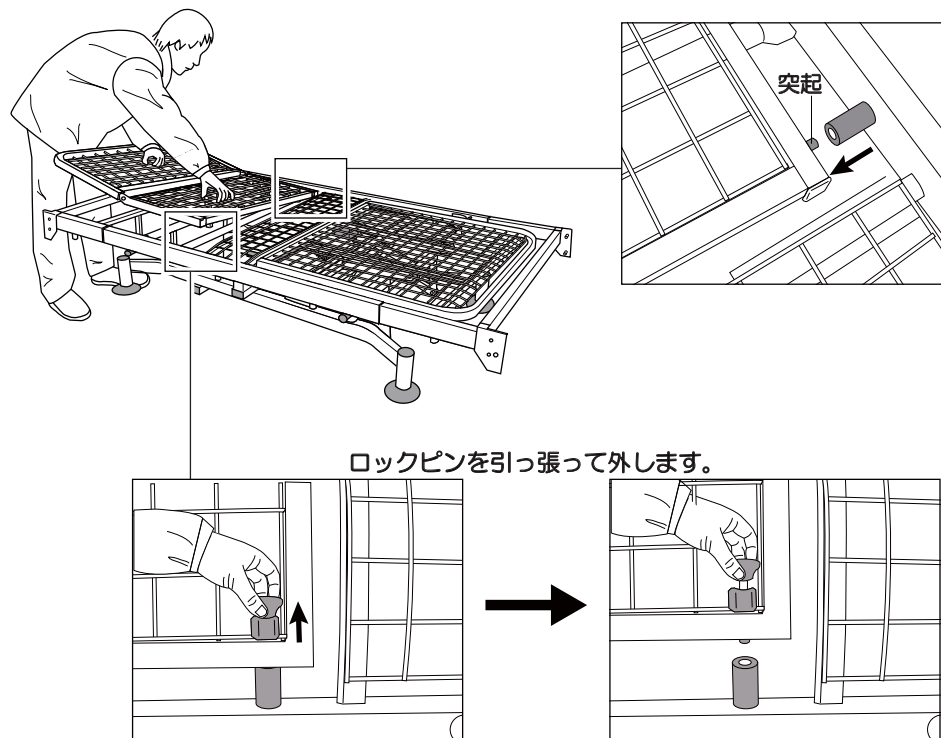
5

脚ネットと脚ボトムを接続している2本の連結棒を外します。



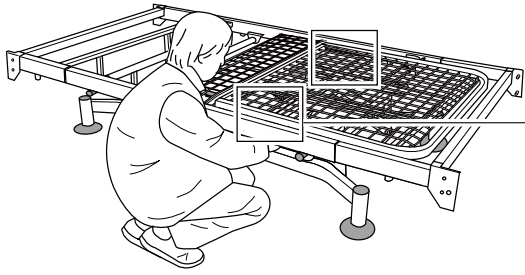
6

脚ネットを取り外します。
脚ネットの片側根元にあるロックピンをフリーにし、センターボトムから抜きます。

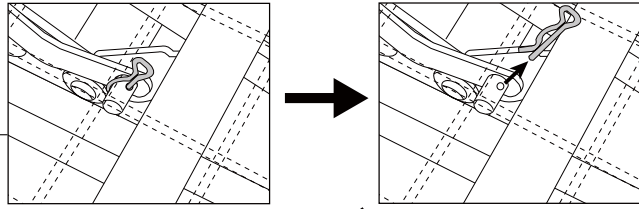


ベッドの分解方法

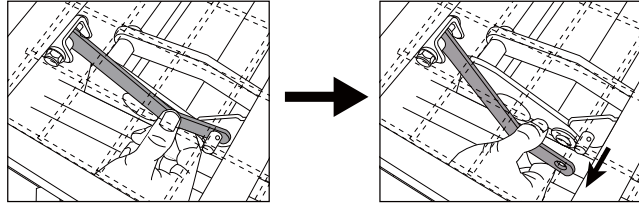
7 背ネット裏側の2本の連結棒を外します。



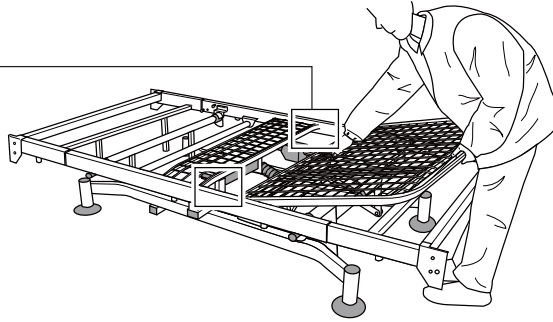
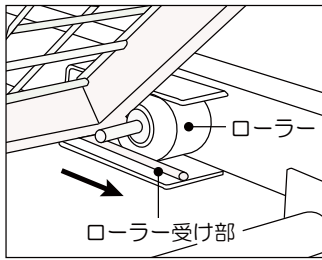
割りピンを外します。



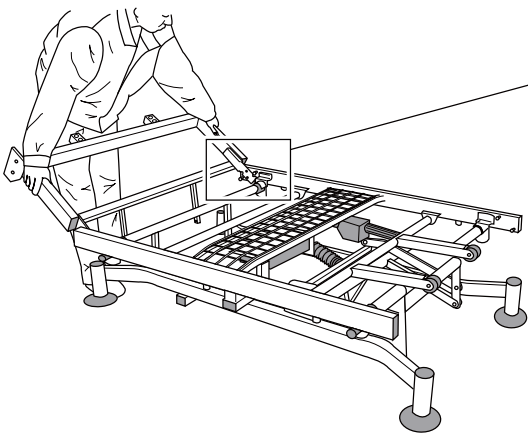
連結棒を突起から外します。



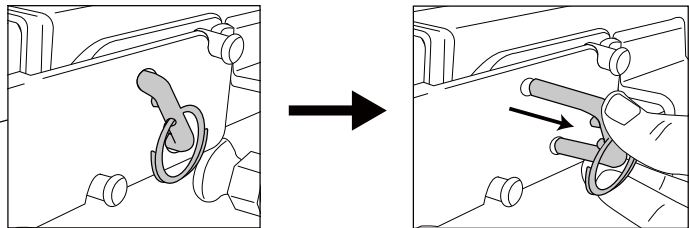
8 背ネットを取り外します。



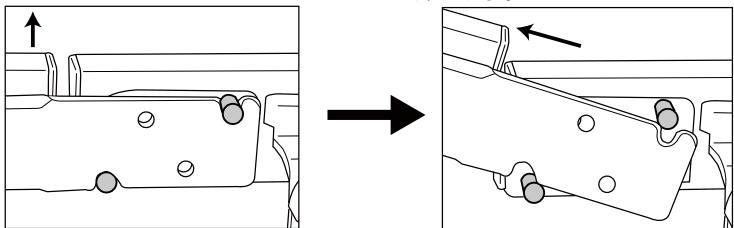
9 頭・脚ボトムを取り外します。



4ヶ所の接合部分のコの字ピンを外します。



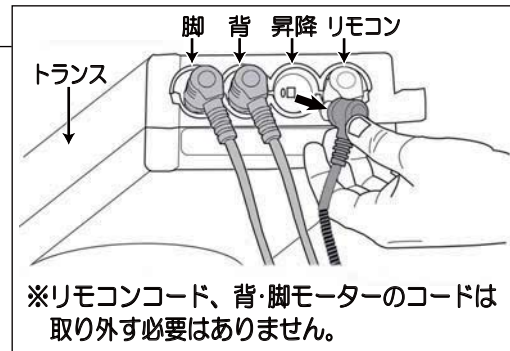
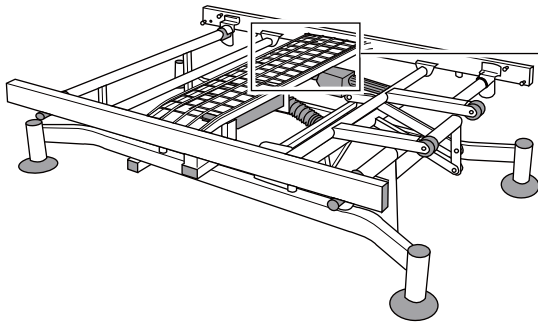
センターボトムから外します。



10

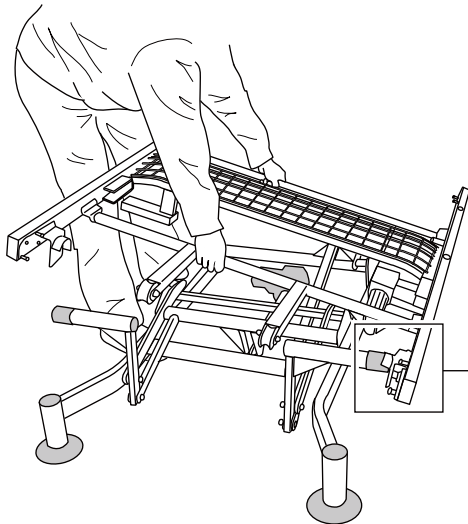
センターボトムに取り付けているトランスから、昇降ユニットのモーターコードを取り外します。

※この作業は、PZB-H1,H2,H3 シリーズにのみ必要な作業です。

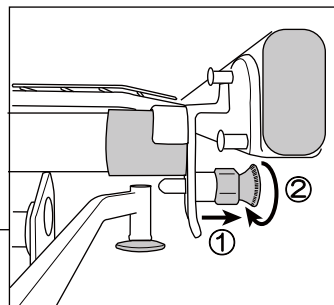


11

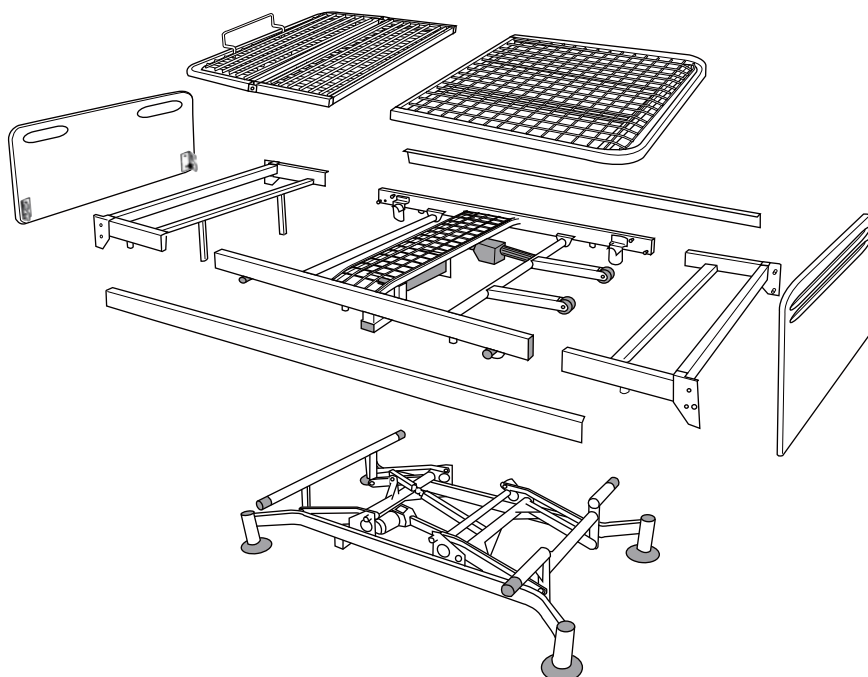
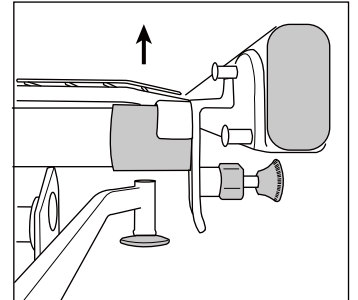
センターボトムを昇降ユニットまたはベースユニットから取り外します。



4ヶ所の接合部分にある回転ロックピンを解除にします。



センターボトムを取り外します。



■サービスを依頼される前に、取扱説明書の22ページ「故障かな・・・？」の項目に従って確認してください。それでも直らない場合は、お買い上げの販売店か下記フリーコールまでご連絡ください。



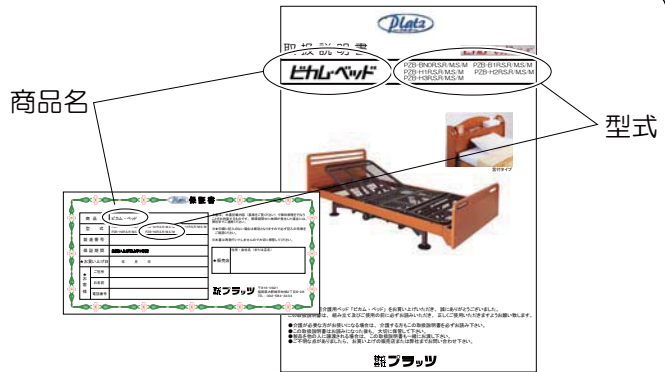
携帯・PHS OK

0120-77-3433

《平日 午前9時～午後5時》

ご連絡いただきたい内容

- ・商品名及び型式
- ・故障内容（できるだけ詳しく）
- ・ご住所 / お名前 / お電話番号
- ・お買い上げ日
- ・お買い上げの販売店



保証書（別添付）

お買い上げ日 / 販売店 / お名前を必ず記入し、保証書の内容をよくお読みになって大切に保管してください。（※保証書の再発行はいたしません。）

保証期間について

保証期間は**お買い上げ日から1年間**です。

保証期間内は、保証書の記載内容に基づき無料で修理いたします。

但し、保証期間内でも有料修理になる場合がありますので、詳しくは保証書の内容をご覧ください。

保証期間を過ぎている場合

修理及び部品交換にて対応可能であれば、有料にて修理いたします。

修理代について

修理代は、部品料 / 出張基本料 / 技術料で構成されます。

- 部品料・・・修理で使用した部品代です。
- 出張基本料・・・お客様のご依頼により、技術者がお届け先まで出張する際に発生する費用です。
- 技術料・・・製品の診断・故障箇所の修理等の作業にかかる費用です。

補修部品の保有期間

弊社では、このベッドの補修部品を製造打ち切り後6年間保有しています。

プラッツ ネットワーク

■本社 / 九州支店	〒816-0921	福岡県大野城市仲畑 2 丁目 8-28	TEL : 092-584-3433
■関東支店	〒105-0014	東京都港区芝 2 丁目 16-9-4F	TEL : 03-5427-8033
■関西支店	〒541-0046	大阪府大阪市中央区平野町 4-6-4-2F	TEL : 06-6233-2105
■東海営業所	〒485-0082	愛知県小牧市村中足中代 927	TEL : 0568-42-0588

オプション

別売部品

■安全にご使用いただく為に、弊社の純正オプションをお使いになることをお勧めします。
他社製品を合わせてご使用になって不具合が発生した場合、保証の対象外になる可能性があります。

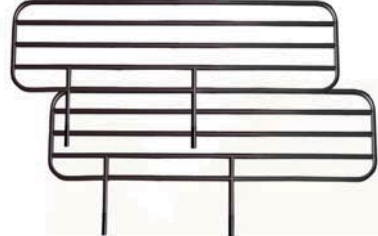
サイドレール (78cm 幅)

BG-500VN



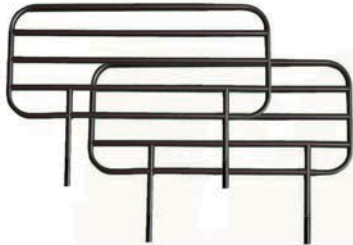
サイドレール (97cm 幅)

BG-1000V



サイドレール (73.5cm 幅)

BG-500VS



※ショートタイプのベッドにのみ取付可能。

サイドレール (60cm 幅)

BG-350V (レギュラータイプ用)
BG-350VS (ショートタイプ用)



※BG-350VS は幅56cm。

木付サイドレール (78cm 幅)

BGM-500V3



木付サイドレール (73.5cm 幅)

BGM-305



オーバーテーブル

PGT-400L



スイングアーム付き介助バー

PZR-K900TAH



高さ調節用アジャスター（各4個組）



PDP-140（高さ 14cm）



PDP-70（高さ 7cm）



PDP-35（高さ 3.5cm）

ワイドマット（97cm幅）対応アジャスター

PAJ-1000



ワイドマット対応
アジャスター

伸縮式ベッドテーブル

PKB-T20AT



ガス圧式昇降ベッドテーブル

PZT-900LK



キャスター（4個組）

V310R-8CK



マットレス

- ・体圧分散型マットレス・・・PPM-9095S/8395S
- ・体圧分散型マットレス（防水タイプ）・・・PPM-9095SB/8395SB
- ・ビカム・エアマットレス・・・PFM-KW90
- ・ビカム・ドライマットレス・・・PFM-LD90/LD83
- ・ダブルポイントマットレス・・・PFM-9780PN/8980PN/8380PN
- ・硬綿入マットレス・・・PBM-M90/M83

商品の仕様

■製品の改良などにより、記載内容と一部異なる場合があります。予めご了承ください。

ビカム0 (ゼロモーターベッド)

タイプ	レギュラータイプ	ショートタイプ	宮付レギュラータイプ	宮付ショートタイプ	
型式	PZB-BN0R	PZB-BN0S	PZB-BN0R/M	PZB-BN0S/M	
寸法	全長 207.5cm 全幅 100.5cm 全高 63 ~ 84cm 床面高 22 ~ 43cm	全長 200cm 全幅 100.5cm 全高 63 ~ 84cm 床面高 22 ~ 43cm	全長 218cm 全幅 101.5cm 全高 65 ~ 86cm 床面高 22 ~ 43cm	全長 210.5cm 全幅 101.5cm 全高 65 ~ 86cm 床面高 22 ~ 43cm	
製品重量	79.8kg	77.6kg	83.8kg	81.6kg	
梱包サイズ	(1/6) ベースユニット	12.5kg			
	(2/6) 頭・脚ボトム	11.7kg	9.7kg	11.7kg	9.7kg
	(3/6) センターボトム	20.4kg			
	(4/6) 頭・脚ネット	17.5kg			
	(5/6) ヘッド・フットボード	16.0kg		20.0kg	
	(6/6) サイドフレーム	1.7kg	1.5kg	1.7kg	1.5kg
梱包サイズ	(1/6) ベースユニット	1500 × 920 × 220 (mm)			
	(2/6) 頭・脚ボトム	1020 × 550 × 175 (mm)	1020 × 520 × 175 (mm)	1020 × 550 × 175 (mm)	1020 × 520 × 175 (mm)
	(3/6) センターボトム	1300 × 1010 × 205 (mm)			
	(4/6) 頭・脚ネット	930 × 870 × 130 (mm)			
	(5/6) ヘッド・フットボード	1050 × 600 × 120 (mm)		1050 × 640 × 265 (mm)	
	(6/6) サイドフレーム	70 × 1825 × 90 (mm)	70 × 1750 × 90 (mm)	70 × 1825 × 90 (mm)	70 × 1750 × 90 (mm)
材質	本体部…スチール ヘッドボード…MDF (メラミン仕上げ) フットボード…MDF (メラミン仕上げ) サイドフレーム…ABS樹脂				
電動機能	-				
調節範囲	背上げ	-			
	脚上げ	-			
	昇降	-			
モーター形式	-				
消費電力	電源	-			
	背モーター	-			
	脚モーター	-			
	昇降モーター	-			
コード長さ	電源コード	-			
	背モーター	-			
	脚モーター	-			
	昇降モーター	-			
リモコン	-				
連続使用時間	-				
耐用年数	8年				
最大使用者体重	90kg				

ビカム1 (バックオフ機能付1モーターベッド)

タイプ	レギュラータイプ	ショートタイプ	宮付レギュラータイプ	宮付ショートタイプ	
型式	PZB-B1R	PZB-B1S	PZB-B1R/M	PZB-B1S/M	
寸法	全長 207.5cm 全幅 100.5cm 全高 63 ~ 84cm 床面高 22 ~ 43cm	全長 200cm 全幅 100.5cm 全高 63 ~ 84cm 床面高 22 ~ 43cm	全長 218cm 全幅 101.5cm 全高 65 ~ 86cm 床面高 22 ~ 43cm	全長 210.5cm 全幅 101.5cm 全高 65 ~ 86cm 床面高 22 ~ 43cm	
製品重量	83.4kg	81.2kg	87.4kg	85.2kg	
梱包サイズ	(1/6) ベースユニット	12.5kg			
	(2/6) 頭・脚ボトム	11.7kg	9.7kg	11.7kg	9.7kg
	(3/6) センターボトム	24.0kg			
	(4/6) 頭・脚ネット	17.5kg			
	(5/6) ヘッド・フットボード	16.0kg		20.0kg	
	(6/6) サイドフレーム	1.7kg	1.5kg	1.7kg	1.5kg
梱包サイズ	(1/6) ベースユニット	1500 × 920 × 220 (mm)			
	(2/6) 頭・脚ボトム	1020 × 550 × 175 (mm)	1020 × 520 × 175 (mm)	1020 × 550 × 175 (mm)	1020 × 520 × 175 (mm)
	(3/6) センターボトム	1300 × 1010 × 205 (mm)			
	(4/6) 頭・脚ネット	930 × 870 × 130 (mm)			
	(5/6) ヘッド・フットボード	1050 × 600 × 120 (mm)		1050 × 640 × 265 (mm)	
	(6/6) サイドフレーム	70 × 1825 × 90 (mm)	70 × 1750 × 90 (mm)	70 × 1825 × 90 (mm)	70 × 1750 × 90 (mm)
材質	本体部…スチール ヘッドボード…MDF (メラミン仕上げ) フットボード…MDF (メラミン仕上げ) サイドフレーム…ABS樹脂				
電動機能	背上げ単独・背上げ脚上げ同時連動				
調節範囲	背上げ	傾斜角度 0° ~ 75° (±3°) (無段階)			
	脚上げ	傾斜角度 0° /15° /25° (±3°) (脚上げ角度切り替えレバーによる)			
	昇降	-			
モーター形式	OKIN (ドイツ) 製 (通産省乙種電気用品輸入承認済)				
消費電力	電源	AC100V 50/60Hz 最大173W			
	背モーター	約50W			
	脚モーター	-			
コード長さ	昇降モーター	-			
	電源コード	約4.0m			
	背モーター	約2.5m (カールコード)			
	脚モーター	-			
	昇降モーター	-			
	リモコン	約5.3m (カールコード)			
連続使用時間	最長2分 (休憩10分以上)				
耐用年数	8年				
最大使用者体重	90kg				

ビカムハイ1 (垂直昇降機能付1モーターベッド)

タイプ	レギュラータイプ	ショートタイプ	宮付レギュラータイプ	宮付ショートタイプ	
型式	PZB-H1R	PZB-H1S	PZB-H1R/M	PZB-H1S/M	
寸法	全長 207.5cm 全幅 100.5cm 全高 71 ~ 101cm 床面高 30 ~ 60cm	全長 200cm 全幅 100.5cm 全高 71 ~ 101cm 床面高 30 ~ 60cm	全長 218cm 全幅 101.5cm 全高 73 ~ 103cm 床面高 30 ~ 60cm	全長 210.5cm 全幅 101.5cm 全高 73 ~ 103cm 床面高 30 ~ 60cm	
製品重量	96.9kg	94.7kg	100.9kg	98.7kg	
梱包サイズ	(1/6) ベースユニット	27.5kg			
	(2/6) 頭・脚ボトム	11.7kg	9.7kg	11.7kg	9.7kg
	(3/6) センターボトム	22.5kg			
	(4/6) 頭・脚ネット	17.5kg			
	(5/6) ヘッド・フットボード	16.0kg		20.0kg	
	(6/6) サイドフレーム	1.7kg	1.5kg	1.7kg	1.5kg
梱包サイズ	(1/6) ベースユニット	1500 × 920 × 305 (mm)			
	(2/6) 頭・脚ボトム	1020 × 550 × 175 (mm)	1020 × 520 × 175 (mm)	1020 × 550 × 175 (mm)	1020 × 520 × 175 (mm)
	(3/6) センターボトム	1300 × 1010 × 205 (mm)			
	(4/6) 頭・脚ネット	930 × 870 × 130 (mm)			
	(5/6) ヘッド・フットボード	1050 × 600 × 120 (mm)		1050 × 640 × 265 (mm)	
	(6/6) サイドフレーム	70 × 1825 × 90 (mm)	70 × 1750 × 90 (mm)	70 × 1825 × 90 (mm)	70 × 1750 × 90 (mm)
材質	本体部…スチール ヘッドボード…MDF (メラミン仕上げ) フットボード…MDF (メラミン仕上げ) サイドフレーム…ABS 樹脂				
電動機能	高さ調節				
調節範囲	背上げ	-			
	脚上げ	-			
	昇降	床面高 30 ~ 60cm (無段階)			
モーター形式	OKIN (ドイツ) 製 (通産省乙種電気用品輸入承認済)				
消費電力	電 源	AC100V 50/60Hz 最大173W			
	背モーター	-			
コード長さ	脚モーター	-			
	昇降モーター	約70W			
リモコン	電源コード	約4.0m			
	背モーター	-			
	脚モーター	-			
	昇降モーター	約2.5m (カールコード)			
リモコン	約5.3m (カールコード)				
連続使用時間	最長2分 (休憩10分以上)				
耐用年数	8年				
最大使用者体重	90kg				

ビカム2 (バックオフ機能付2モーターベッド)

タイプ	レギュラータイプ	ショートタイプ	宮付レギュラータイプ	宮付ショートタイプ	
型式	PZB-H2R	PZB-H2S	PZB-H2R/M	PZB-H2S/M	
寸法	全長 207.5cm 全幅 100.5cm 全高 71 ~ 101cm 床面高 30 ~ 60cm	全長 200cm 全幅 100.5cm 全高 71 ~ 101cm 床面高 30 ~ 60cm	全長 218cm 全幅 101.5cm 全高 73 ~ 103cm 床面高 30 ~ 60cm	全長 210.5cm 全幅 101.5cm 全高 73 ~ 103cm 床面高 30 ~ 60cm	
製品重量	98.4kg	96.2kg	102.4kg	100.2kg	
梱包サイズ	(1/6) ベースユニット	27.5kg			
	(2/6) 頭・脚ボトム	11.7kg	9.7kg	11.7kg	9.7kg
	(3/6) センターボトム	24.0kg			
	(4/6) 頭・脚ネット	17.5kg			
	(5/6) ヘッド・フットボード	16.0kg		20.0kg	
	(6/6) サイドフレーム	1.7kg	1.5kg	1.7kg	1.5kg
梱包サイズ	(1/6) ベースユニット	1500 × 920 × 305 (mm)			
	(2/6) 頭・脚ボトム	1020 × 550 × 175 (mm)	1020 × 520 × 175 (mm)	1020 × 550 × 175 (mm)	1020 × 520 × 175 (mm)
	(3/6) センターボトム	1300 × 1010 × 205 (mm)			
	(4/6) 頭・脚ネット	930 × 870 × 130 (mm)			
	(5/6) ヘッド・フットボード	1050 × 600 × 120 (mm)		1050 × 640 × 265 (mm)	
	(6/6) サイドフレーム	70 × 1825 × 90 (mm)	70 × 1750 × 90 (mm)	70 × 1825 × 90 (mm)	70 × 1750 × 90 (mm)
材質	本体部…スチール ヘッドボード…MDF (メラミン仕上げ) フットボード…MDF (メラミン仕上げ) サイドフレーム…ABS樹脂				
電動機能	背上げ単独・背上げ脚上げ同時連動・高さ調節単独				
調節範囲	背上げ	傾斜角度 0° ~ 75° (±3°) (無段階)			
	脚上げ	傾斜角度 0° /15° /25° (±3°) (脚上げ角度切り替えレバーによる)			
	昇降	床面高 30 ~ 60cm (無段階)			
モーター形式	OKIN (ドイツ) 製 (通産省乙種電気用品輸入承認済)				
消費電力	電源	AC100V 50/60Hz 最大173W			
	背モーター	約50W			
	脚モーター	-			
コード長さ	昇降モーター	約70W			
	電源コード	約4.0m			
	背モーター	約2.5m (カールコード)			
	脚モーター	-			
リモコン	昇降モーター	約2.5m (カールコード)			
	リモコン	約5.3m (カールコード)			
連続使用時間	最長2分 (休憩10分以上)				
耐用年数	8年				
最大使用者体重	90kg				

ビカム3 (バックオフ機能付3モーターベッド)

タイプ	レギュラータイプ	ショートタイプ	宮付レギュラータイプ	宮付ショートタイプ	
型式	PZB-H3R	PZB-H3S	PZB-H3R/M	PZB-H3S/M	
寸法	全長 207.5cm 全幅 100.5cm 全高 71 ~ 101cm 床面高 30 ~ 60cm	全長 200cm 全幅 100.5cm 全高 71 ~ 101cm 床面高 30 ~ 60cm	全長 218cm 全幅 101.5cm 全高 73 ~ 103cm 床面高 30 ~ 60cm	全長 210.5cm 全幅 101.5cm 全高 73 ~ 103cm 床面高 30 ~ 60cm	
製品重量	99.4kg	97.2kg	103.4kg	101.2kg	
梱包サイズ	(1/6) ベースユニット	27.5kg			
	(2/6) 頭・脚ボトム	11.7kg	9.7kg	11.7kg	9.7kg
	(3/6) センターボトム	25.0kg			
	(4/6) 頭・脚ネット	17.5kg			
	(5/6) ヘッド・フットボード	16.0kg		20.0kg	
	(6/6) サイドフレーム	1.7kg	1.5kg	1.7kg	1.5kg
梱包サイズ	(1/6) ベースユニット	1500 × 920 × 305 (mm)			
	(2/6) 頭・脚ボトム	1020 × 550 × 175 (mm)	1020 × 520 × 175 (mm)	1020 × 550 × 175 (mm)	1020 × 520 × 175 (mm)
	(3/6) センターボトム	1300 × 1010 × 205 (mm)			
	(4/6) 頭・脚ネット	930 × 870 × 130 (mm)			
	(5/6) ヘッド・フットボード	1050 × 600 × 120 (mm)		1050 × 640 × 265 (mm)	
	(6/6) サイドフレーム	70 × 1825 × 90 (mm)	70 × 1750 × 90 (mm)	70 × 1825 × 90 (mm)	70 × 1750 × 90 (mm)
材質	本体部…スチール ヘッドボード…MDF (メラミン仕上げ) フットボード…MDF (メラミン仕上げ) サイドフレーム…ABS樹脂				
電動機能	背上げ単独・脚上げ単独・背上げ脚上げ同時連動・高さ調節 調節範囲 背上げ 傾斜角度 0° ~ 75° (±3°) (無段階) 脚上げ 傾斜角度 0° ~ 25° (±3°) (無段階) 昇降 床面高 30 ~ 60cm (無段階)				
モーター形式	OKIN (ドイツ) 製 (通産省乙種電気用品輸入承認済)				
消費電力	電源	AC100V 50/60Hz 最大173W			
	背モーター	約50W			
	脚モーター	約50W			
	昇降モーター	約70W			
コード長さ	電源コード	約4.0m			
	背モーター	約2.5m (カールコード)			
	脚モーター	約2.5m (カールコード)			
	昇降モーター	約2.5m (カールコード)			
	リモコン	約5.3m (カールコード)			
連続使用時間	最長2分 (休憩10分以上)				
耐用年数	8年				
最大使用者体重	90kg				

