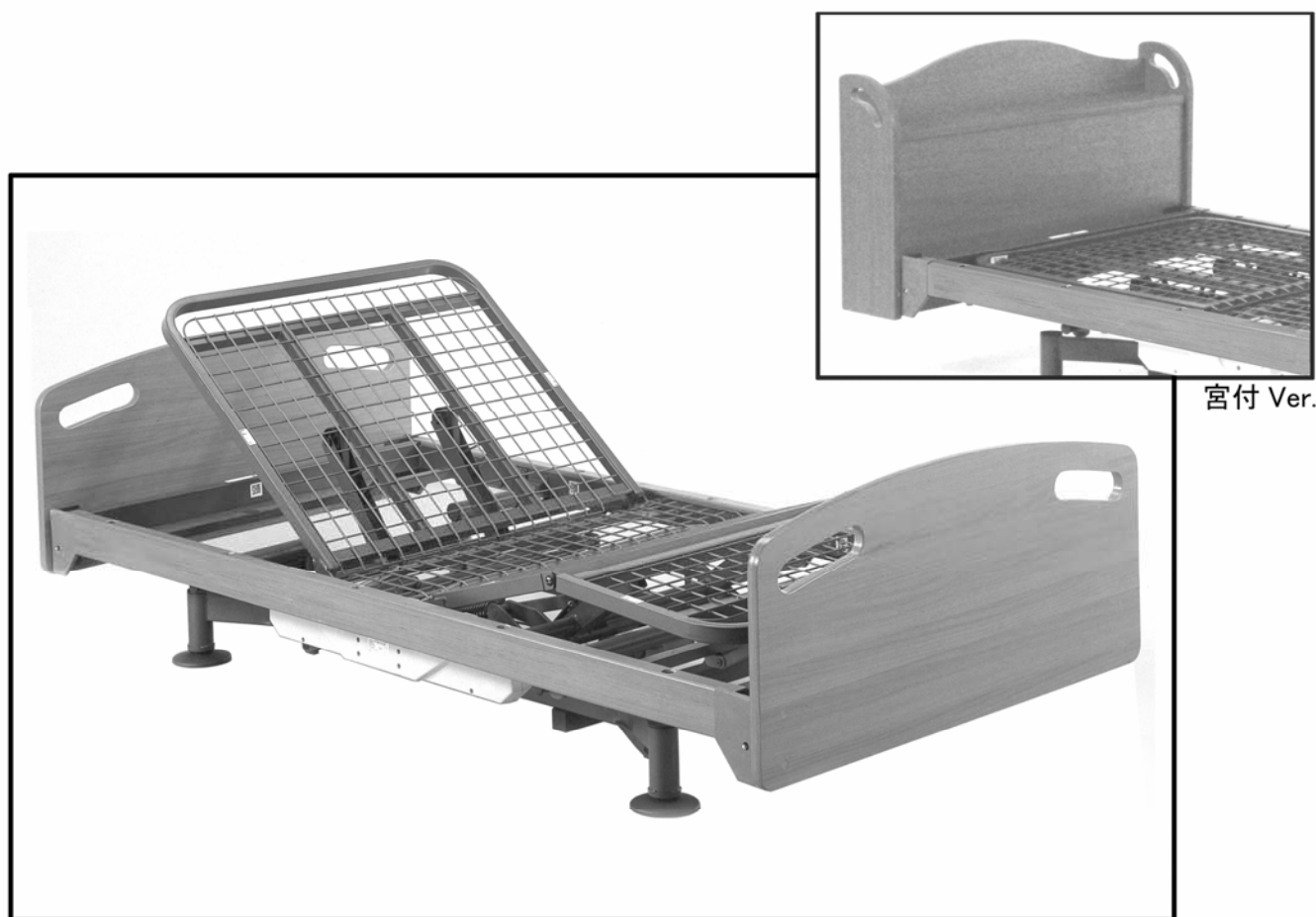




PZB シリーズ電動ベッド

PZB-V310,312,230,030 系

【取扱説明書】



この度は、PZBシリーズ電動ベッドをお買い上げ頂きまして、誠にありがとうございました。
この取扱説明書は、組み立て、ご使用前に必ずお読み頂き、正しくご使用頂きますようお願い致します。

- 介護が必要な方がお使いになる場合は、介護される方もこの取扱説明書を必ずお読み下さい。
- この取扱説明書はお読みになった後も、大切に保管して下さい。
- 製品を他の人に譲渡される場合は、この取扱説明書を一緒にお渡し下さい。
- ご不明な点がありましたら、お買い上げの販売店または弊社まで、お問い合わせ下さい。

商品の特長

- 垂直昇降機能付なので、壁にピッタリ置けます。
- 背と脚は、単独でも連動でも操作できます。(PZB-V030シリーズ以外)
- 床面高が30～60cmまで無段階調節が可能です。(PZB-V230シリーズ以外)
- リモコンがワイヤレスとワイヤードの2種類あります。(PZB-V030シリーズ以外)
- ヘッド・フットボードが木なので、洋室にも和室にも合います。
- ベッド本体の2梱包(4パーツ)を交換するだけで、
レギュラータイプ ↔ ショートタイプへの切替が可能です。
- ヘッドボードを交換するだけで、
宮無しヘッドボード ↔ 宮付きヘッドボードへの切替が可能です。
- マットレスの他に、畳を敷く事もできます。

もくじ

	ページ
安全にご使用いただくために	②～④
部品の確認	⑤～⑥
主要部分の名称	⑦
主要部分(リモコン)の名称	⑧
ベッドの使用法 (PZB-V310シリーズ)	⑨
// (PZB-V312シリーズ)	⑩
// (PZB-V230シリーズ)	⑪
// (PZB-V030シリーズ)	⑫
ベッドの組立方法 (PZB-V310, 312シリーズ)	⑬～⑯
// (PZB-V230シリーズ)	⑰～⑳
// (PZB-V030シリーズ)	㉑～㉔
ワイヤレスリモコンの設定の仕方	㉕～㉖
背足連動ボタン使用方法※腹部圧迫低減操作方法について	㉗
メモ用紙	㉘
非常用バッテリーについて	㉙
故障かな・・・!? 点検・お手入れ	㉚
オプション	㉛～㉜
商品の仕様 (PZB-V310シリーズ)	㉝
// (PZB-V312シリーズ)	㉞
// (PZB-V230シリーズ)	㉟
// (PZB-V030シリーズ)	㊱
メモ用紙	㊲～㊴
保証書	㊵

安全にご使用いただくために

この取扱説明書では、製品を安全に正しくお使いいただき、あなたや他の人々への危害や財産への損害を未然に防止するために、いろいろな絵表示をしています。その表示とそれぞれの意味は以下のようになっています。内容をよく理解してから本文をお読みいただき、正しくお使い下さい。



警告

この表示を無視して誤った取扱いをすると、使用者が死亡又は、重傷を負う可能性が想定される内容を示しています。



注意

この表示を無視して誤った取扱いをすると、使用者が傷害を負う可能性が想定される内容および物的損害のみの発生が想定される内容を示しています。

■絵表示の例



この記号は注意（警告を含む）を促す内容があることを告げるものです。近くに具体的な注意内容が表示されています。



この記号は特定しない一般的な禁止行為であることを告げるものです。近くに具体的な禁止内容の説明が表示されています。



この記号は禁止の行為であることを告げるものです。図中または近くに具体的な禁止内容（分解禁止等）が表示されています。

PZB シリーズ電動ベッドに関する警告及び注意



警告



12歳以下の子供・身体の不自由な方・意思表示の出来ない方がご使用になる時は、付き添いの方が操作して下さい。
●操作ミスは、大きな事故の原因になります。



操作は必ずベッドに寝た状態で行って下さい。●ベッドに立った状態での操作は危険を伴うと同時に、モーターのトラブルの原因になります。



サイドレールを取り付けてご使用の際に、体の一部（頭・腕・足）をサイドレールから出した状態で、背上げ・足上げ操作をしないで下さい。



ご使用になられる前に、各部ボルトが完全に固定されているか、ご確認下さい。
●ボルトがゆるんでいると、ご使用中にパーツが外れたりすることも考えられ、事故の原因になります。

 **警告**



ベッドの上で飛びはねたり、ベッドの下にもぐり込まないで下さい。
●ネット部分の損傷やフレームにはさまれる等の事故につながります。



背上げ、脚上げ箇所に物が挟まっていないか点検下さい。
●物が挟まったままの状態では稼働させますと、故障の原因になります。



モーターの長時間連続使用（5分以上）はなさらないで下さい。
●モーターの過熱により、火災や感電の原因になります。



ストーブなどの火気類をベッドに近づけ過ぎないで下さい。
●火災の原因になります。



電源コンセントは濡れた手で触らないで下さい。また、コードを抜く時は必ずコンセントを持って抜いて下さい。●感電等の危険があります。



雷が鳴った時はコンセントを抜いて下さい。
●感電の恐れがあります。



表示された電源電圧（交流100ボルト）以外の電圧では使用しないで下さい。
●火災や感電の原因になります。



治療中の方や、ペースメーカーをご使用の方は、医師に相談して使用してください。通常のベッドの使用で支障はきたしません、心臓部をモーターに近づけるような事はしないで下さい。



水などの液体で、手元スイッチや駆動部を濡らさないで下さい。
●ショートして火災や感電の原因になります。



分解や改造はしないで下さい。
●火災や感電の原因になります。





ベッドに腰かけた状態・うつ伏せに寝た状態で、背上げ・足上げはしないで下さい。背上げ・足上げの状態、ボトムに腰かけないで下さい。





最大使用者体重を必ず守って下さい。

 **注意**


 ベッドの下に物を置かないで下さい。
●作動不良によるトラブルの原因になります。


 リモコンコード・電源コードをベッドで踏んだり、他のもので挟んだりしないで下さい。
また、コードの根元を極端に折り曲げないで下さい。
●断線・ショートの原因になります。


 ベッドを2人以上でご使用にならないで下さい。

 モーター作動中にテレビ等にノイズが発生することがございます。
予めご了承下さい。

 各部の操作をする時は、手や指を挟まないように注意して下さい。

 ご利用者が転落する恐れのある場合には、ベッドにサイドレールを取り付けて、側面をおおって下さい。

 昇降機能の操作をする時は、介護者等の足元に注意して下さい。

 フレームやボトムの下に、手や足を入れないで下さい。

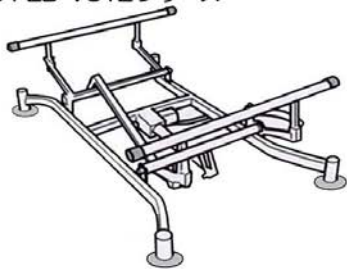
部品の確認

- 開梱した時点で、下記の部品が全て同梱されているか、また、破損していないか確認して下さい。
万一、部品の不足や破損があった場合は、販売店または弊社まで御連絡下さい。

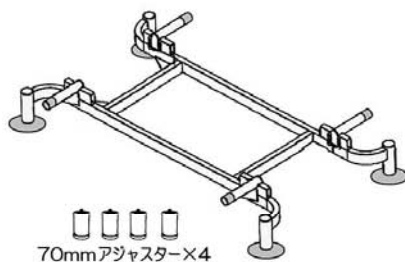
梱包（1/6） ■昇降ユニット・・・1個



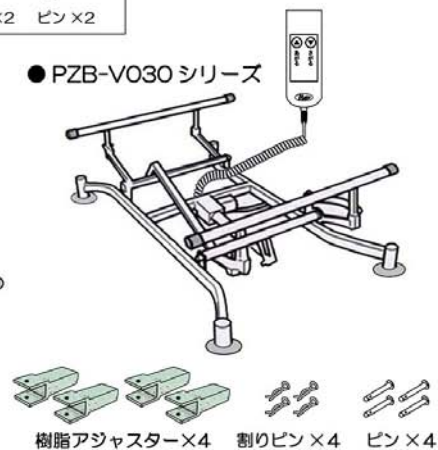
- PZB-V310 シリーズ
- PZB-V312 シリーズ



- PZB-V230 シリーズ

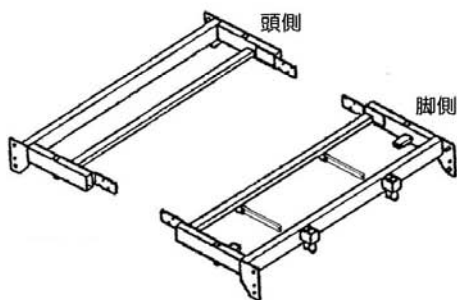


- PZB-V030 シリーズ

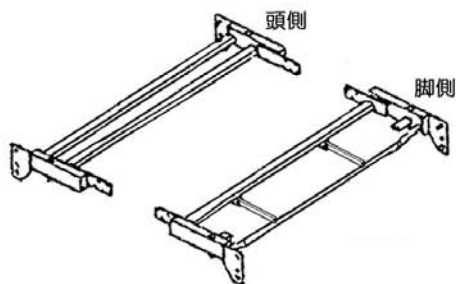


梱包（2/6） ■頭ボトム・脚ボトム・・・各1個

R仕様（レギュラータイプ）

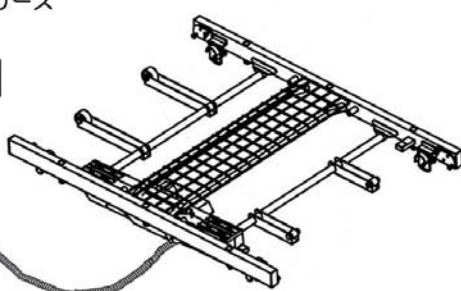
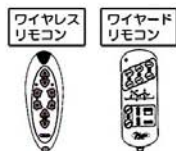


RS仕様（ショートタイプ）

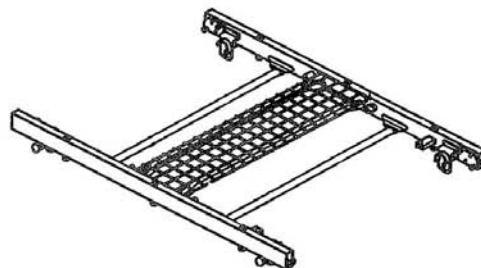


梱包（3/6） ■センターボトム・・・1個

- PZB-V310 シリーズ
- PZB-V312 シリーズ
- PZB-V230 シリーズ

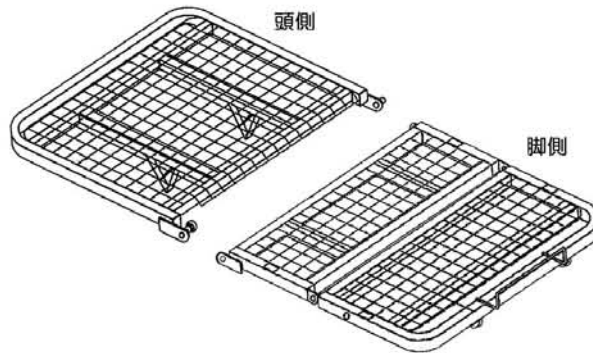


- PZB-V030 シリーズ



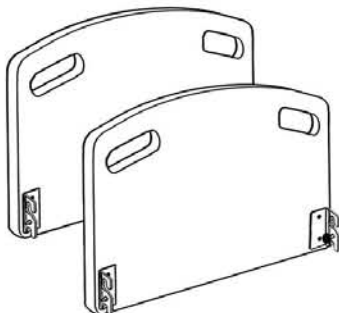
部品の確認

梱包 (4/6) ■頭ネット・脚ネット・・・各1個

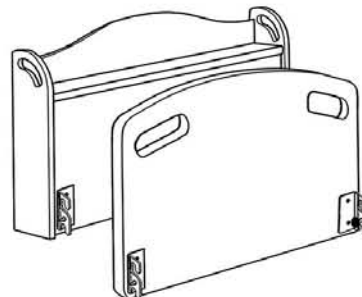


梱包 (5/6) ■ヘッド・フットボード・・・各1枚

R仕様 (宮無しタイプ)

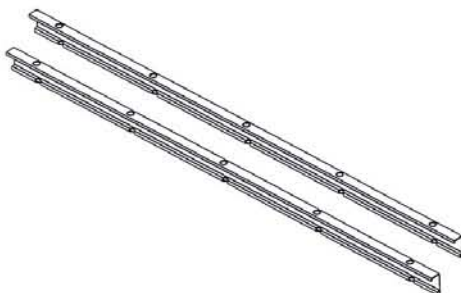


R/M仕様 (宮付きタイプ)

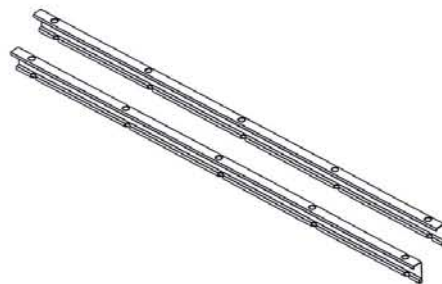


梱包 (6/6) ■サイドフレーム・・・2本

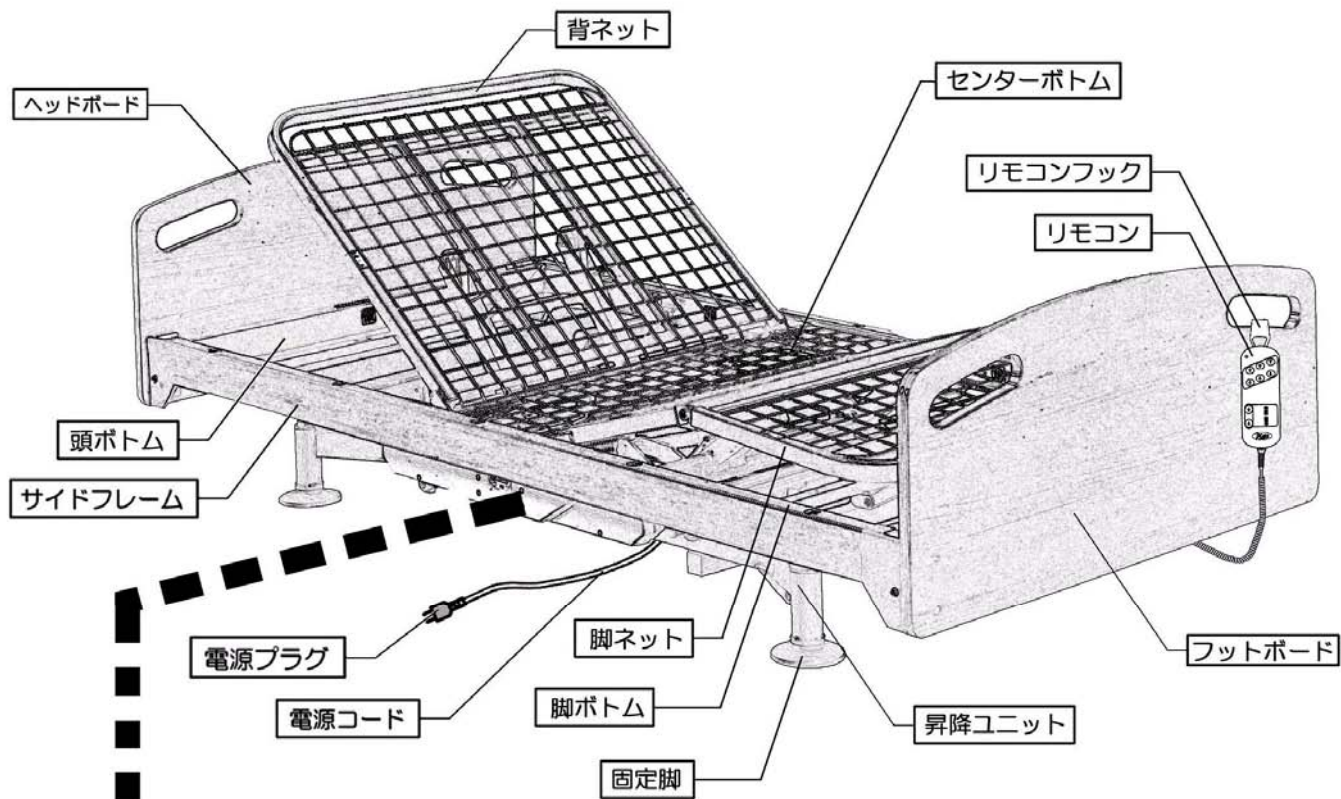
R仕様 (レギュラータイプ)



RS仕様 (ショートタイプ)



主要部分の名称



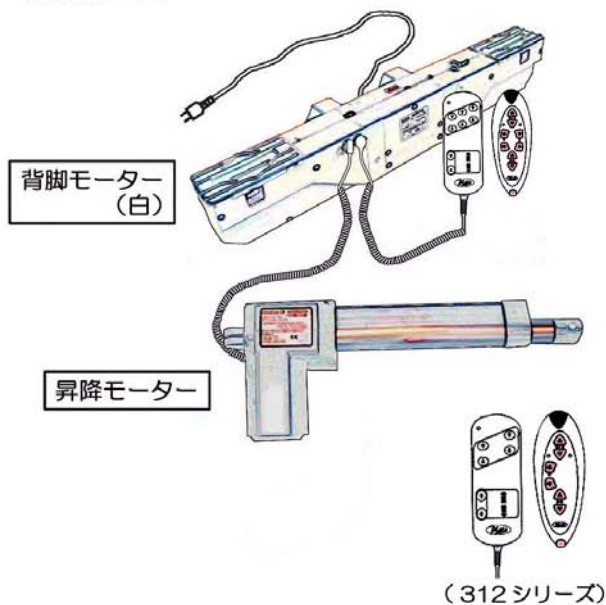
※ PZB-V030 シリーズは背・脚はリクライニングしません。

モーター仕様

※機種によってモーターが異なります。

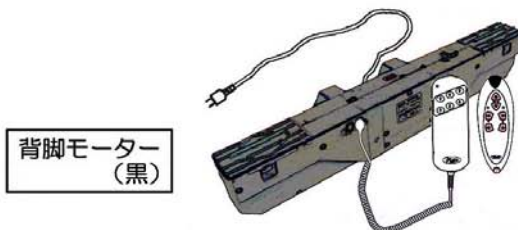
● PZB-V310・312 シリーズ

※モーターは、センターボトム・昇降ユニットに装着済みです。



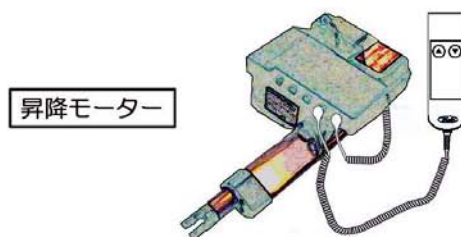
● PZB-V230 シリーズ

※モーターは、センターボトムに装着済みです。



● PZB-V030 シリーズ

※モーターは、昇降ユニットに装着済みです。



主要部分 (リモコン) の名称


型 式	リモコンの 使い方	ワイヤードリモコン	ワイヤレスリモコン
PZB-V3 シ10 シリーズ	⑨ ページ		
PZB-V3 シ12 シリーズ	⑩ ページ		
PZB-V2 シ30 シリーズ	⑪ ページ		
PZB-V0 シ30 シリーズ	⑫ ページ		

ベッドの使用方法

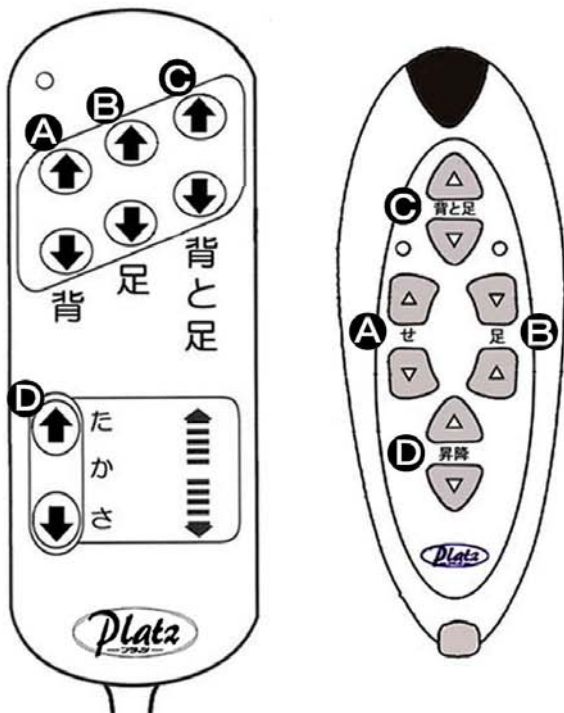
PZB-V310シリーズ

- PZB-V310シリーズでは、ベッドの頭側・脚側の角度や、ベッド全体の高さをリモコンで無段階に調節できます。

リモコンの操作ボタンを押し続けると作動し、ボタンを離すと停止します。
使いやすい位置まで作動してベッドをご利用下さい。

警告  ベッドを一定期間使用しない場合や、介護者が長時間ベッドから離れる場合は、電源プラグを抜いて下さい。誤操作による事故のおそれがあります。

- ① 電源を入れる。
(電源プラグをコンセントに接続して下さい。)
- ② リモコンで操作する。
● 操作スイッチを押すと、パイロットランプが緑色に点灯します。

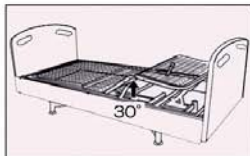


A 背…背部ユニットの角度調節ボタン



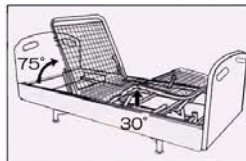
背部ユニットの角度を 75° ($\pm 3^{\circ}$) まで、無段階調節が出来ます。

B 足…足部ユニットの角度調節ボタン



足部ユニットの角度を 30° ($\pm 3^{\circ}$) まで、無段階調節が出来ます。

C 背・足…背・足部ユニットの同時角度調節ボタン







背部・足部ユニットの角度を同時に無段階調節が出来ます。

D 高さ…ベッドの高さ調節ボタン



ベッド(床面)の高さを 30～60cm まで無段階調節が出来ます。

注意 

-  操作は必ずベッドに寝た状態で行って下さい。ベッドに立った状態での操作は危険を伴うと同時に、モーターのトラブルの原因になります。
-  同じ機能の「あがる $\uparrow\Delta$ 」と「さがる $\downarrow\nabla$ 」ボタンを同時に押さないで下さい。たかさの「あがる $\uparrow\Delta$ 」と他のボタンを同時に押さないで下さい。リモコンまたはモーターの故障の原因になります。
-  たこ足配線はしないで下さい。使用電源は家庭用 100V です。たこ足配線等で定格を超えると、発熱による火災の原因になります。

ベッドの使用方法

PZB-V312シリーズ

●PZB-V312シリーズでは、ベッドの頭側・脚側の角度や、ベッド全体の高さをリモコンで無段階に調節できます。

リモコンの操作ボタンを押し続けると作動し、ボタンを離すと停止します。
使いやすい位置まで作動してベッドをご利用下さい。

	警告	ベッドを一定期間使用しない場合や、介護者が長時間ベッドから離れる場合は、電源プラグを抜いて下さい。誤操作による事故のおそれがあります。
--	-----------	---

- ① 電源を入れる。
(電源プラグをコンセントに接続して下さい。)
- ② リモコンで操作する。
●操作スイッチを押すと、パイロットランプが緑色に点灯します。

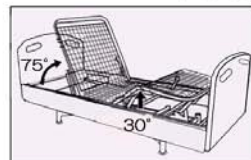


A 背・・・背部ユニットの角度調節ボタン



背部ユニットの角度を75°(±3°)まで、無段階調節が出来ます。

B 背・足・・・背・足部ユニットの同時角度調節ボタン

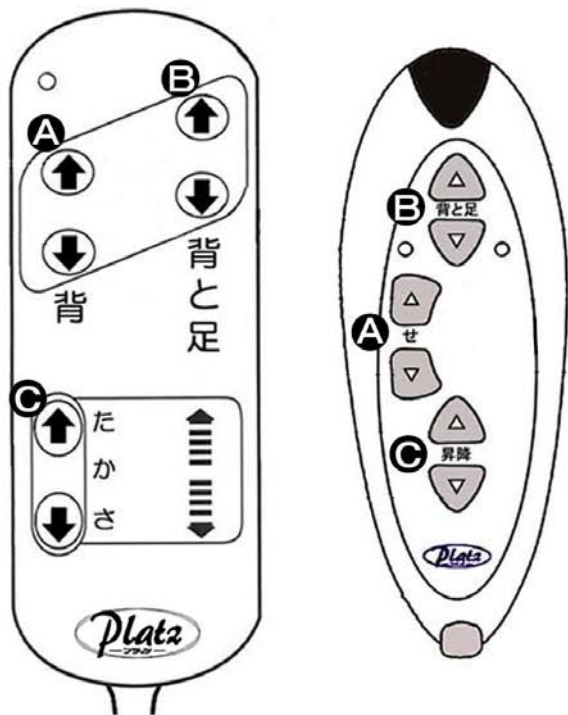


背部・足部ユニットの角度を同時に無段階調節が出来ます。

C 高さ・・・ベッドの高さ調節ボタン



ベッド(床面)の高さを30～60cmまで無段階調節が出来ます。



	注意	操作は必ずベッドに寝た状態で行って下さい。 ベッドに立った状態での操作は危険を伴うと同時に、モーターのトラブルの原因になります。
		同じ機能の「あがる↑△」と「さがる↓▽」ボタンを同時に押さないで下さい。 たかさの「あがる↑△」と他のボタンを同時に押さないで下さい。 リモコンまたはモーターの故障の原因になります。
		たこ足配線はしないで下さい。 使用電源は家庭用100Vです。 たこ足配線等で定格を超えると、発熱による火災の原因になります。

ベッドの使用方法

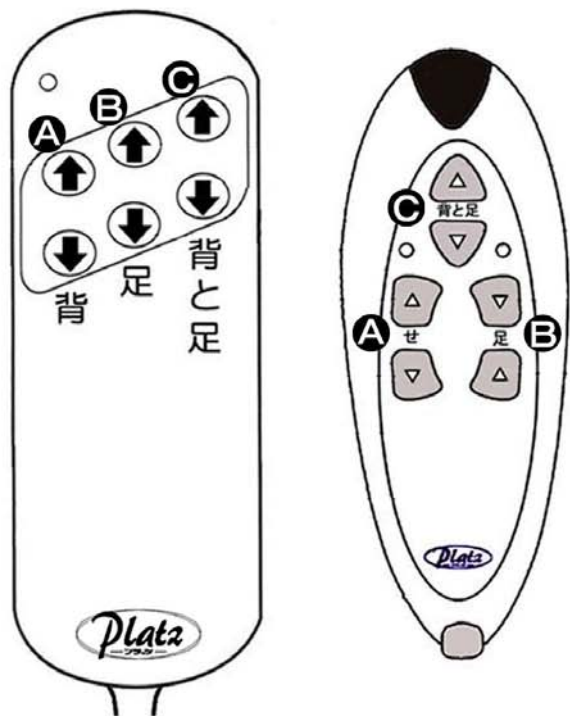
PZB-V230シリーズ

● PZB-V230シリーズでは、ベッドの頭側・脚側の角度をリモコンで無段階に調節できます。

リモコンの操作ボタンを押し続けると作動し、ボタンを離すと停止します。
使いやすい位置まで作動してベッドをご利用下さい。

警告	<p>! ベッドを一定期間使用しない場合や、介護者が長時間ベッドから離れる場合は、電源プラグを抜いて下さい。誤操作による事故のおそれがあります。</p>
-----------	---

- ① 電源を入れる。
(電源プラグをコンセントに接続して下さい。)
- ② リモコンで操作する。
● 操作スイッチを押すと、パイロットランプが緑色に点灯します。

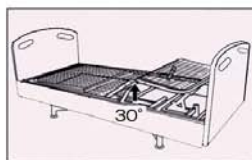


A 背 … 背部ユニットの角度調節ボタン



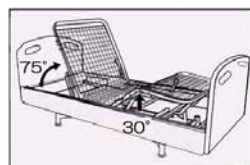
背部ユニットの角度を 75° (±3°) まで、無段階調節が出来ます。

B 足 … 足部ユニットの角度調節ボタン



足部ユニットの角度を 30° (±3°) まで、無段階調節が出来ます。

C 背・足 … 背・足部ユニットの同時角度調節ボタン



背部・足部ユニットの角度を同時に無段階調節が出来ます。

注意	<p>! 操作は必ずベッドに寝た状態で行って下さい。ベッドに立った状態での操作は危険を伴うと同時に、モーターのトラブルの原因になります。</p>
	<p>⊘ 同じ機能の「あがる↑△」と「さがる↓▽」ボタンを同時に押さないで下さい。リモコンまたはモーターの故障の原因になります。</p>
	<p>⊘ たこ足配線はしないで下さい。使用電源は家庭用 100V です。たこ足配線等で定格を超えると、発熱による火災の原因になります。</p>

ベッドの使用方法

PZB-V030シリーズ

- PZB-V030シリーズでは、ベッド全体の高さをリモコンで無段階に調節できます。
また、同梱の樹脂アジャスターを使うと、頭側15°、脚側25°に設定する事が出来ます。
(※但し、リクライニング不可。)

リモコンの操作ボタンを押し続けると作動し、ボタンを離すと停止します。
使いやすい位置まで作動してベッドをご利用下さい。

警告	<p>⚠ ベッドを一定期間使用しない場合や、介護者が長時間ベッドから離れる場合は、電源プラグを抜いて下さい。 誤操作による事故のおそれがあります。</p>
-----------	---

- ① 電源を入れる。
(電源プラグをコンセントに接続して下さい。)
- ② リモコンで操作する。
● 操作スイッチを押すと、パイロットランプが緑色に点灯します。



高さ・・・ベッドの高さ調節ボタン



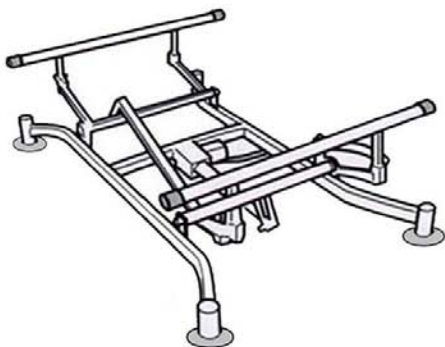
ベッド(床面)の高さを30～60cmまで無段階調節が出来ます。

注意	<p>⚠ 操作は必ずベッドに寝た状態で行って下さい。 ベッドに立った状態での操作は危険を伴うと同時に、モーターのトラブルの原因になります。</p>
	<p>⊘ 2つのボタンを同時に押さないで下さい。 リモコンまたはモーターの故障の原因になります。</p>
	<p>⊘ たこ足配線はしないで下さい。 使用電源は家庭用100Vです。 たこ足配線等で定格を超えると、発熱による火災の原因になります。</p>

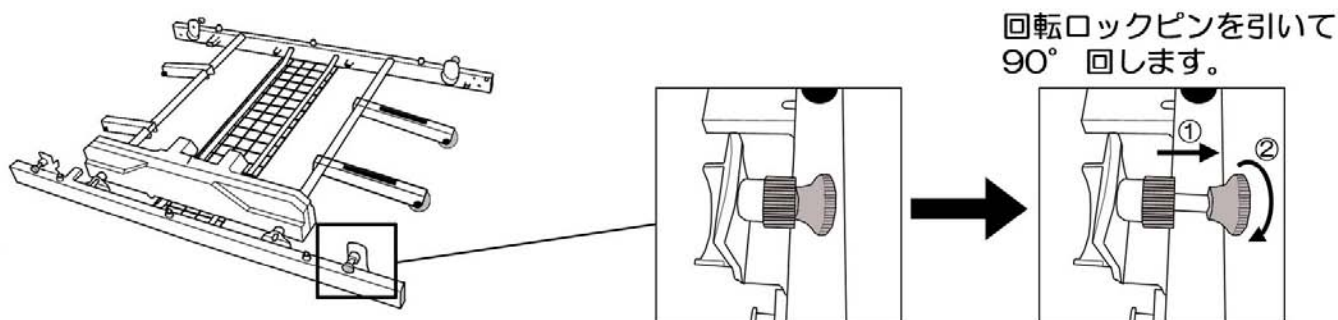
ベッドの組立方法 PZB-V310,312シリーズ

注意 組み立ての際に、ユニットで手を挟まないようにご注意ください。

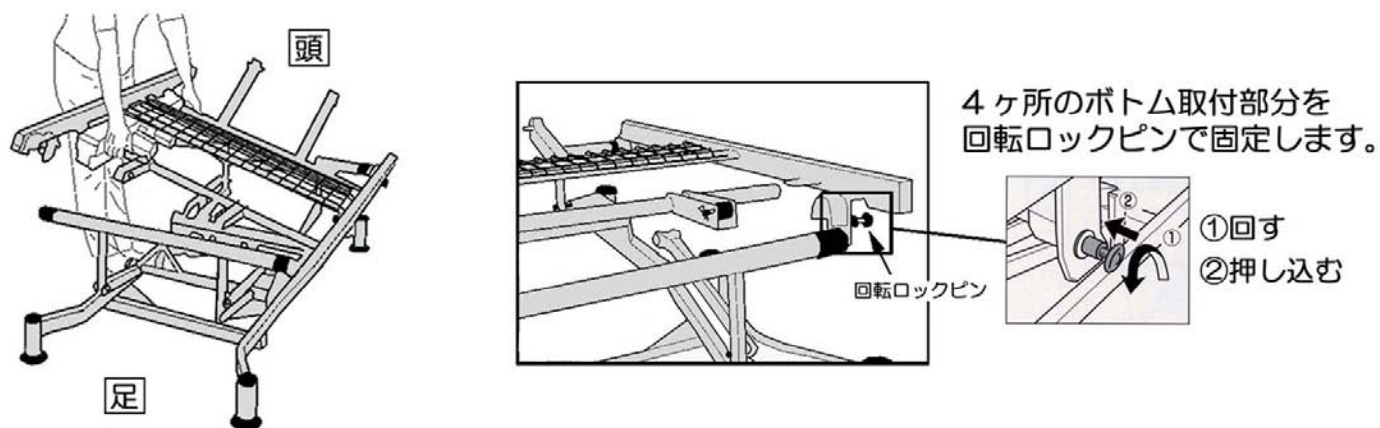
① 昇降ユニットを準備します。



② センターボトム（センターボトム）の回転ロックピンをフリーにします。



③ センターボトムを昇降ユニットの上に組み付けます。



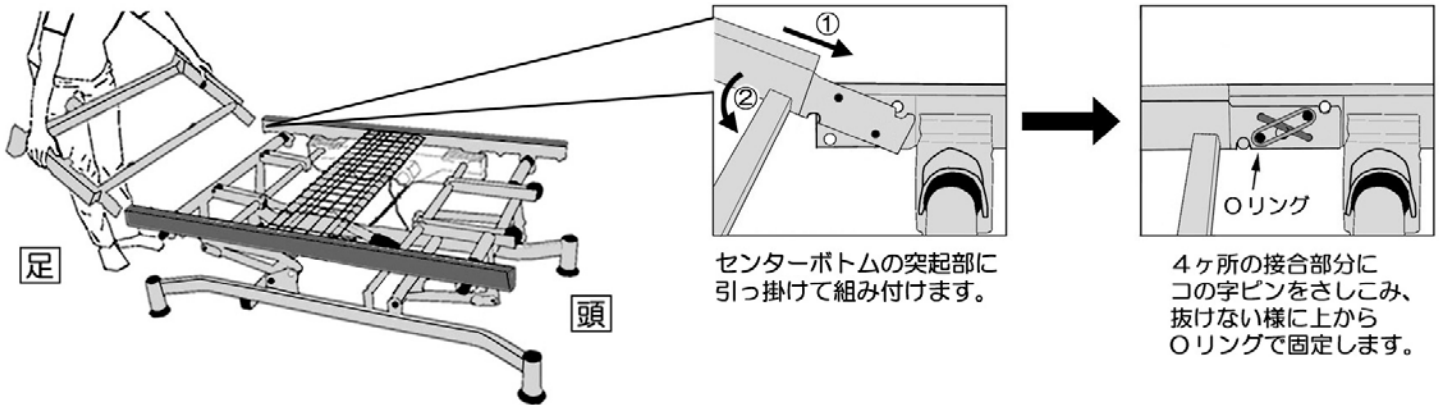
確認 センターボトムと昇降ユニットの「頭」シール同士・「足」シール同士がくる様に確認して組み付けて下さい。

ベッドの組立方法

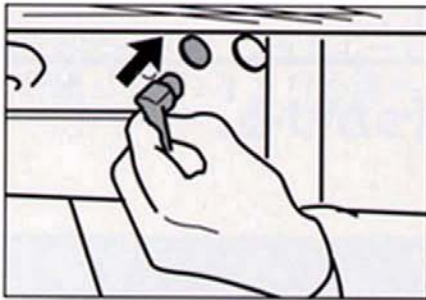
PZB-V310,312シリーズ

④ 頭・脚ボトムを取り付けます。

③で組み立てたセンターボトムに頭・脚ボトムをそれぞれ組み合わせます。

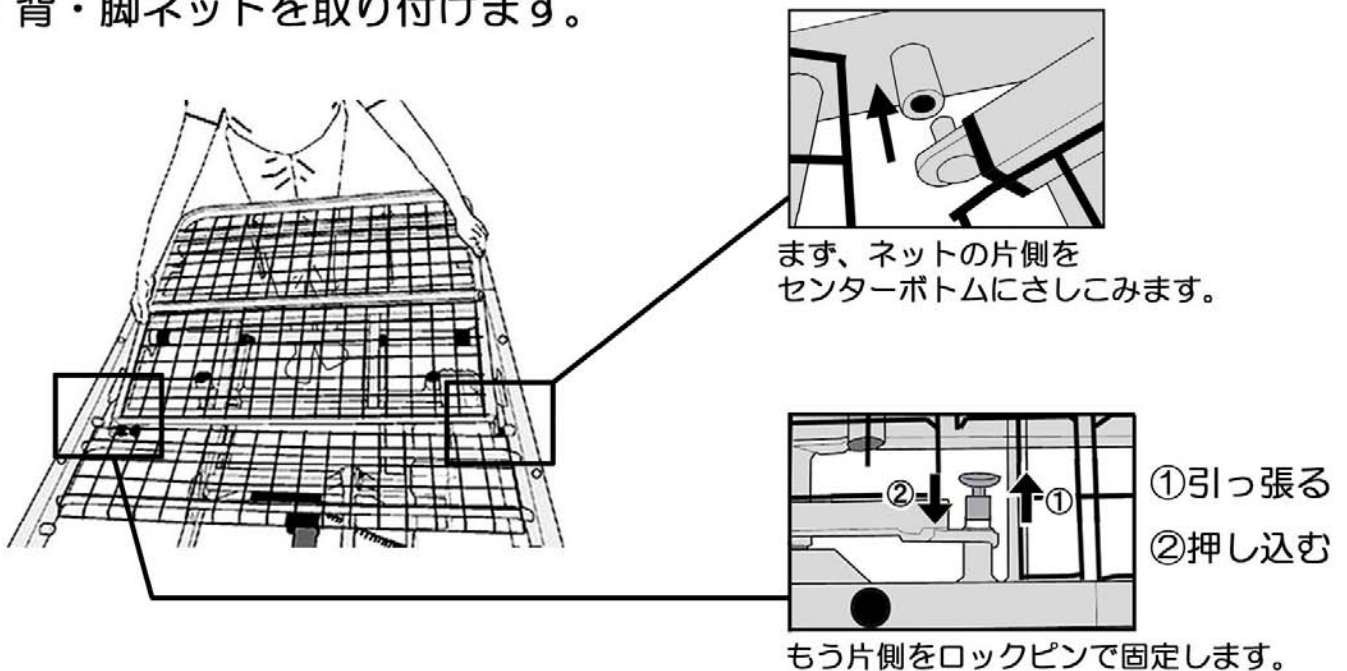


⑤ センターボトムのモーターに、昇降モーターコードを取り付けます。



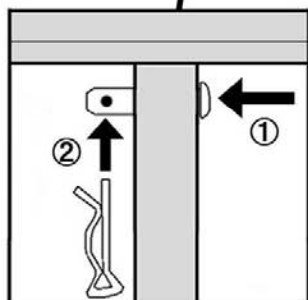
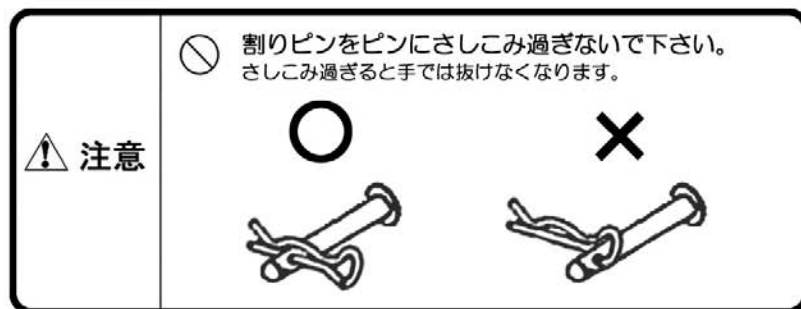
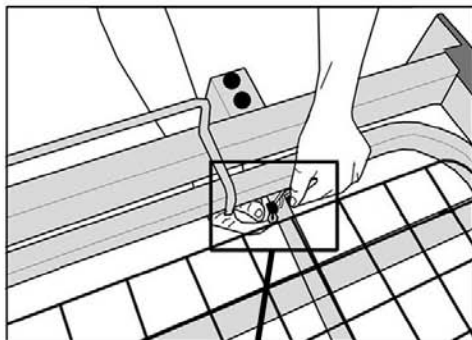
昇降モーターのコードの根元を持ち、センターボトムに装着されているモーター側面の頭側に取り付けます。

⑥ 背・脚ネットを取り付けます。



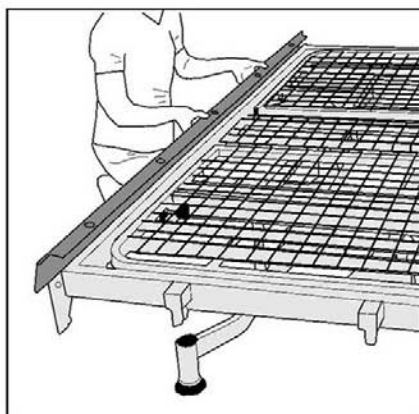
ベッドの組立方法 PZB-V310,312シリーズ

⑦ 脚ネットの2ヶ所の連結棒を、ピンで固定します。



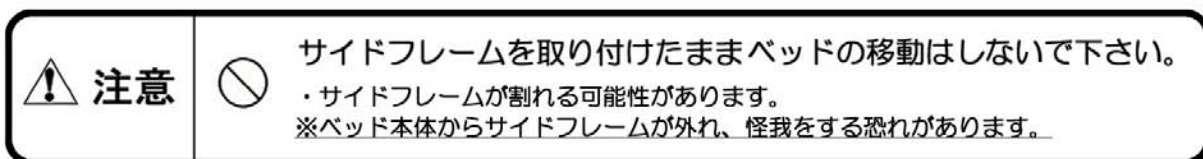
- ①ピンをさしこむ
- ②割りピンをピンの穴に入れる

⑧ サイドフレームを取り付けます。

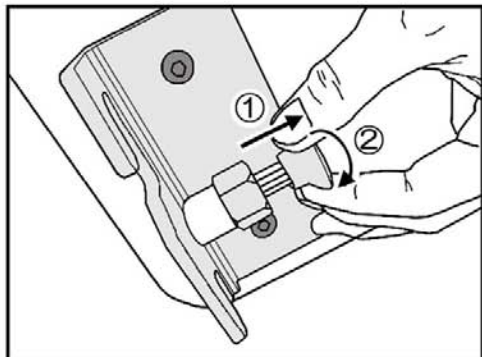


サイドフレームを上からはめ込み、側面を内側に押し込みます。

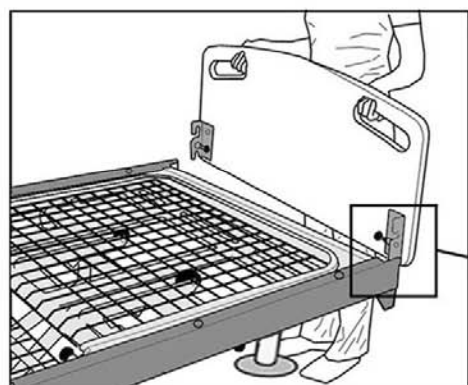
確認 ショートタイプのみ、**頭足**シールを確認して取り付けて下さい。



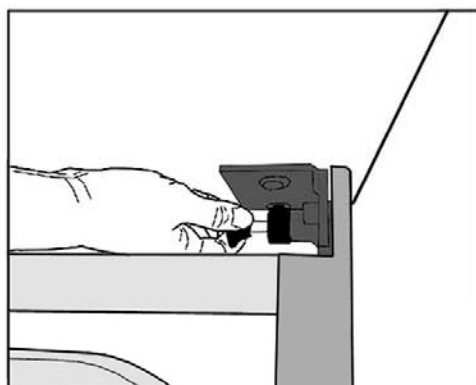
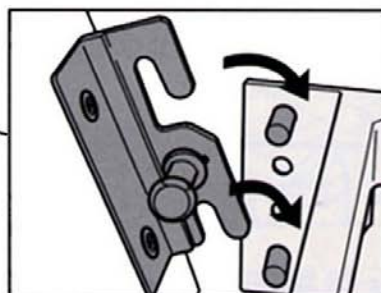
⑨ ヘッド・フットボードを取り付けます。



ボードの回転ロックピンを引いて
90° 回します。



ボードのフックをボトム突起に引っ掛けます。



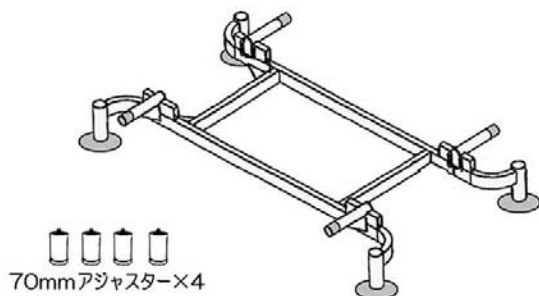
回転ロックピンを回して押し込み、固定します。

これで組み立て完成です。

ベッドの組立方法 PZB-V230シリーズ

注意 組み立ての際に、ユニットで手を挟まないようにご注意ください。

① 昇降ユニットを準備します。※70mm アジャスター未装着時の床面高：22cm



床面高を29cmにする場合

●「床面高 22 cm じゃ低い」と思われる場合は、付属の 70mm アジャスターを取り付けると床面高が 29cm になります。

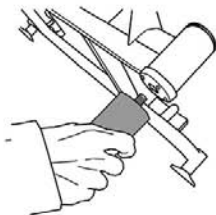
① 昇降ユニットを横向きに立てかけます。



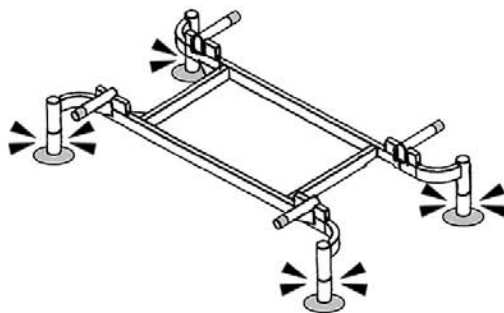
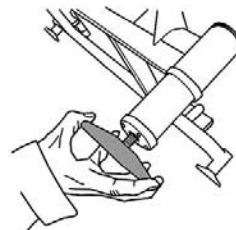
② 固定脚を外します。



③ 70mm アジャスターを取り付けます。



④ 固定脚を取り付けます。

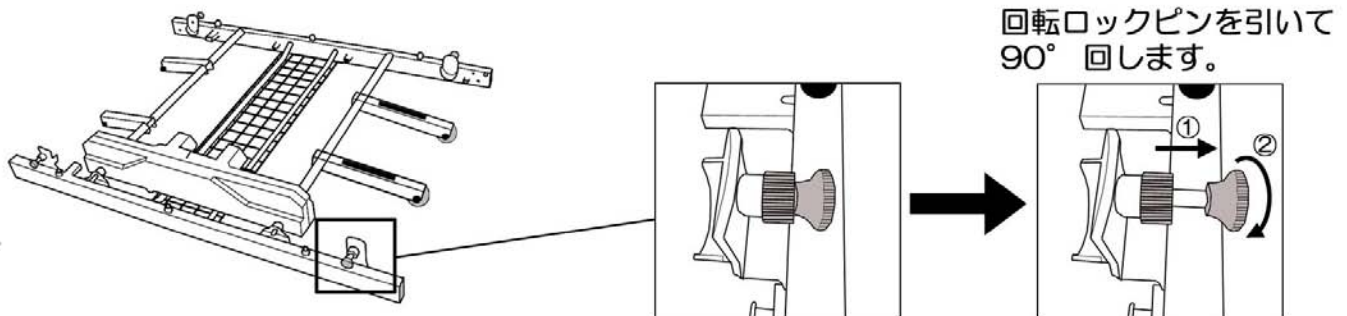


確認

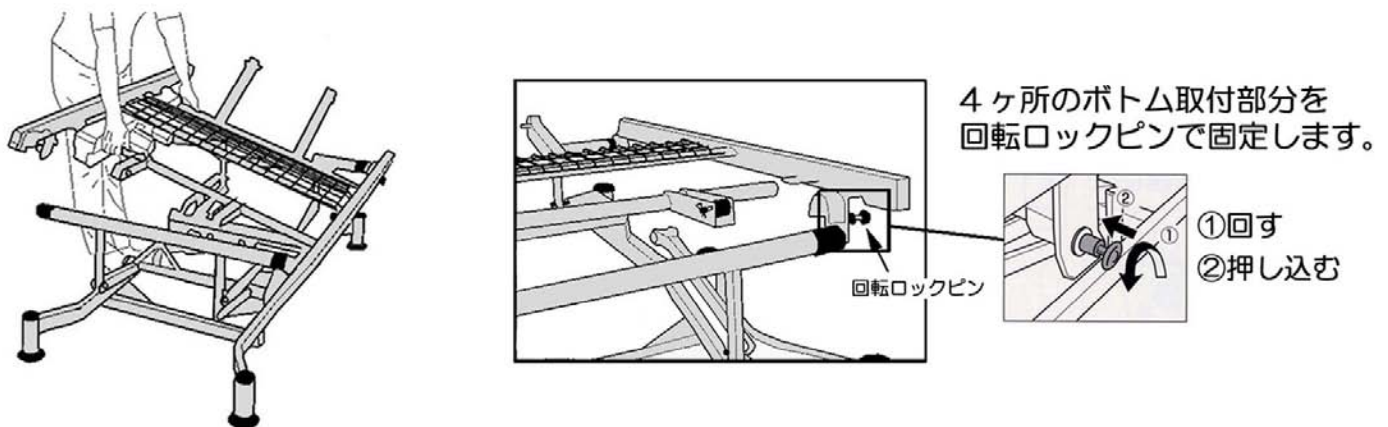
オプションの 14cm、3.5cm のアジャスターの組み合わせで床面高が 22cm、25.5cm、29cm、32.5cm、36cm、39.5cm、43cm に設定可能です。

ベッドの組立方法 PZB-V230シリーズ

② センターボトム回転ロックピンをフリーにします。

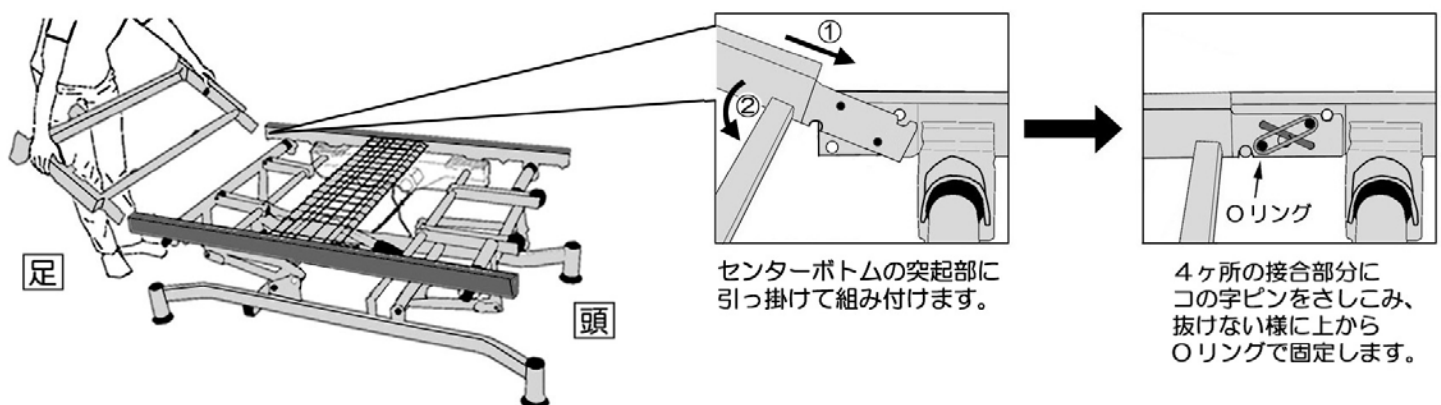


③ センターボトムを昇降ユニットの上に組み付けます。



④ 頭・脚ボトムを取り付けます。

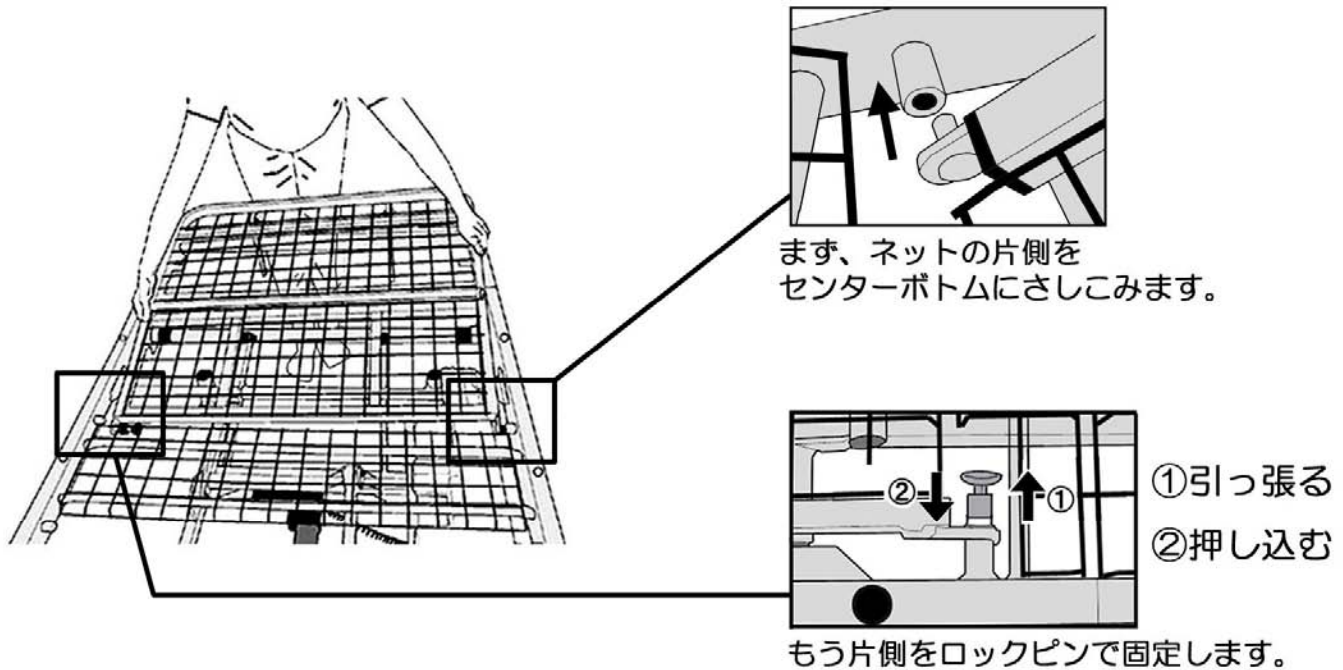
③で組み立てたセンターボトムに頭・脚ボトムをそれぞれ組み合わせます。



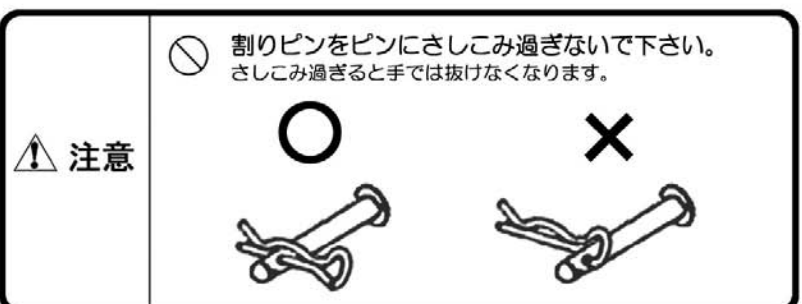
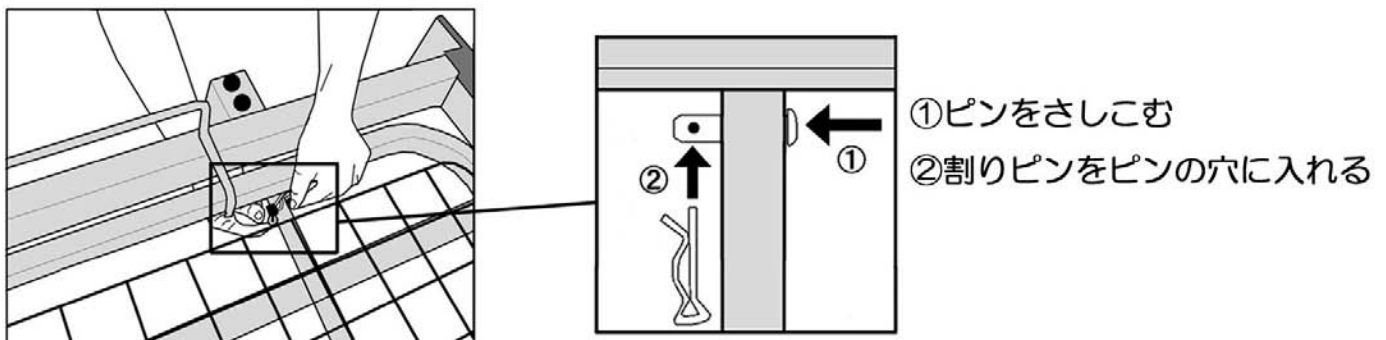
ベッドの組立方法 PZB-V230シリーズ

⑤ 背・脚ネットを取り付けます。

④で組み立てたボトムに、背・脚ネットをそれぞれ組み合わせます。

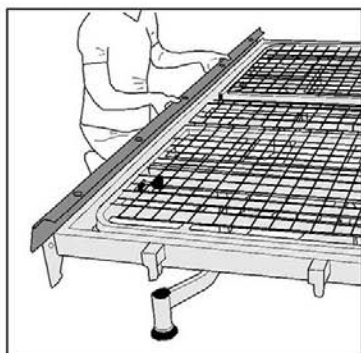


⑥ 脚ネットの2ヶ所の連結棒を、ピンで固定します。



ベッドの組立方法 PZB-V230シリーズ

⑦ サイドフレームを取り付けます。



サイドフレームを上からはめ込み、側面を内側に押し込みます。

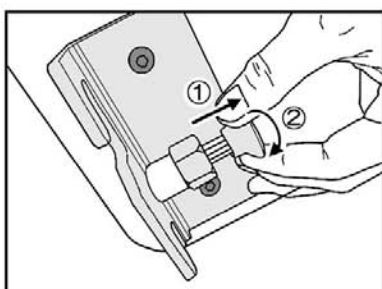
確認 ショートタイプのみ、**頭足**シールを確認して取り付けて下さい。

注意

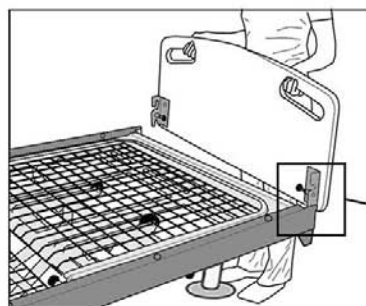


サイドフレームを取り付けたままベッドの移動はしないで下さい。
・サイドフレームが割れる可能性があります。
※ベッド本体からサイドフレームが外れ、怪我をする恐れがあります。

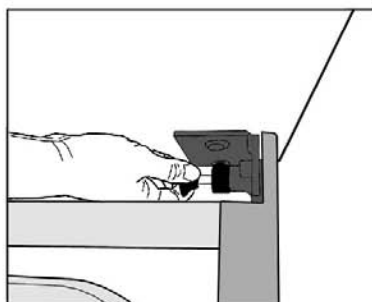
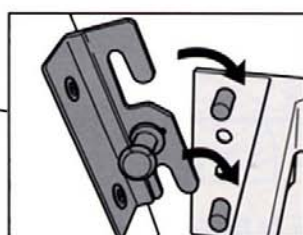
⑧ ヘッド・フットボードを取り付けます。



ボードの回転ロックピンを引いて90°回します。



ボードのフックをボトムの突起に引っ掛けます。



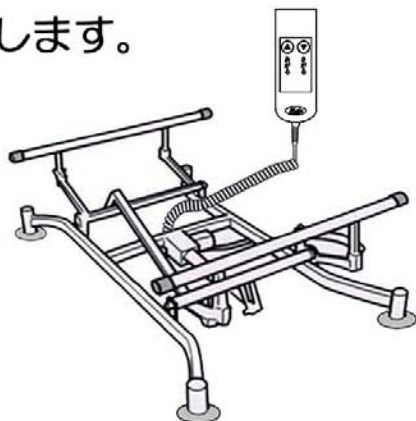
回転ロックピンを回して押し込み、固定します。

これで組み立て完成です。

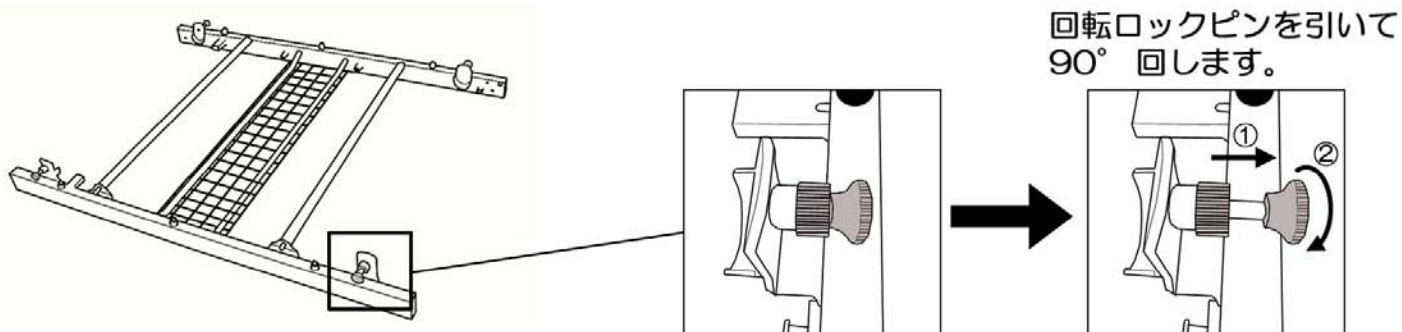
ベッドの組立方法 PZB-V030シリーズ

注意 組み立ての際に、ユニットで手を挟まないようご注意ください。

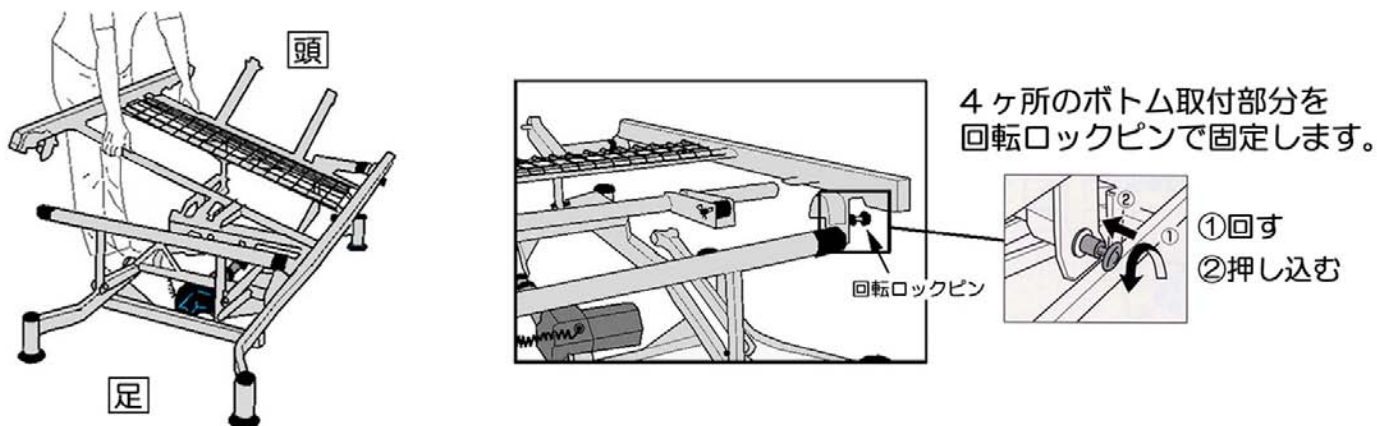
① 昇降ユニットを準備します。



② センターボトム回転ロックピンをフリーにします。



③ センターボトムを昇降ユニットの上に組み付けます。

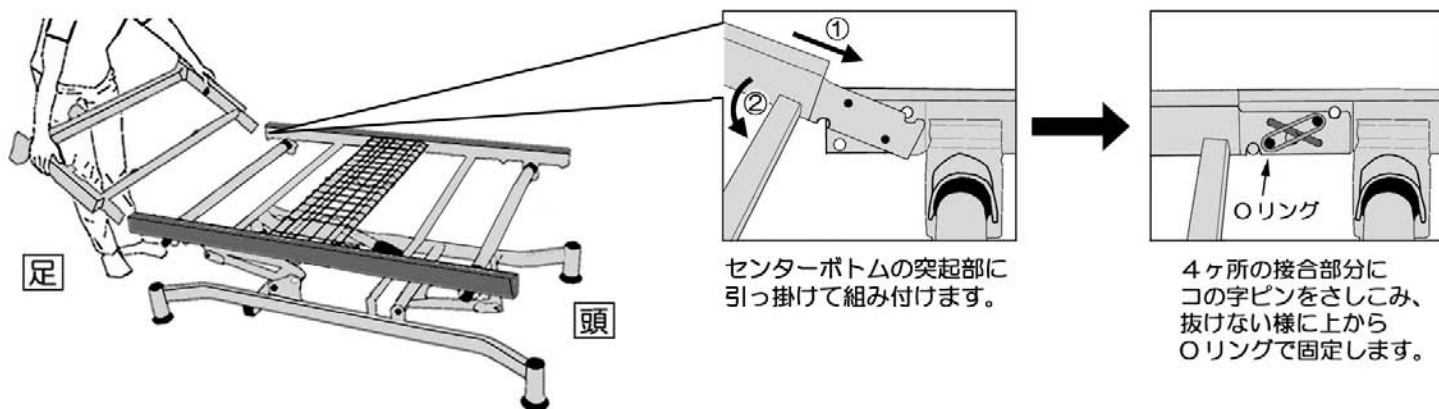


確認 センターボトムと昇降ユニットの「頭」シール同士・「足」シール同士がくる様に確認して組み付けて下さい。

ベッドの組立方法 PZB-V030シリーズ

④ 頭・脚ボトムを取り付けます。

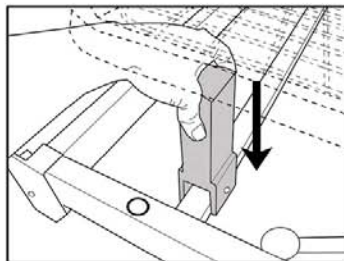
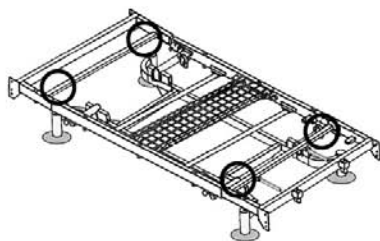
③で組み立てたセンターボトムに頭・脚ボトムをそれぞれ組み合わせます。



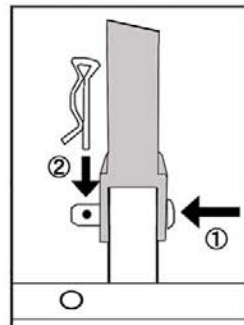
樹脂アジャスターを使い、頭側15°・脚側25°に設定する場合

① (1/6) に同梱されている、樹脂アジャスターを頭・足ボトムの下図○場所に各1個ずつ取り付けます。

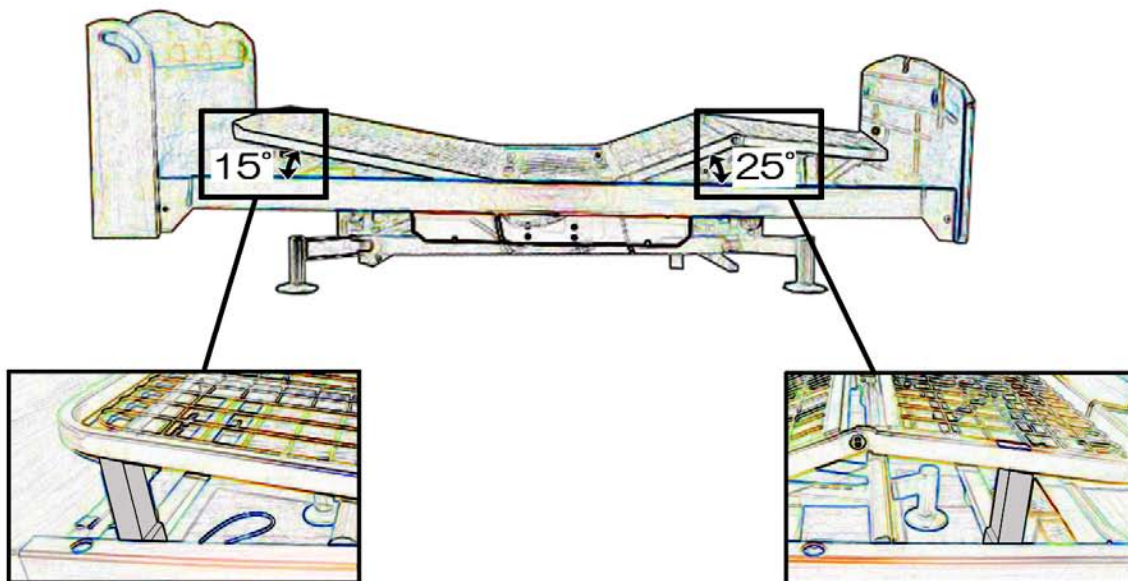
※背・脚ネットのフレームが下りる位置に合わせて、取り付けてください。



② 樹脂アジャスターの2ヶ所に、ピンで固定します。



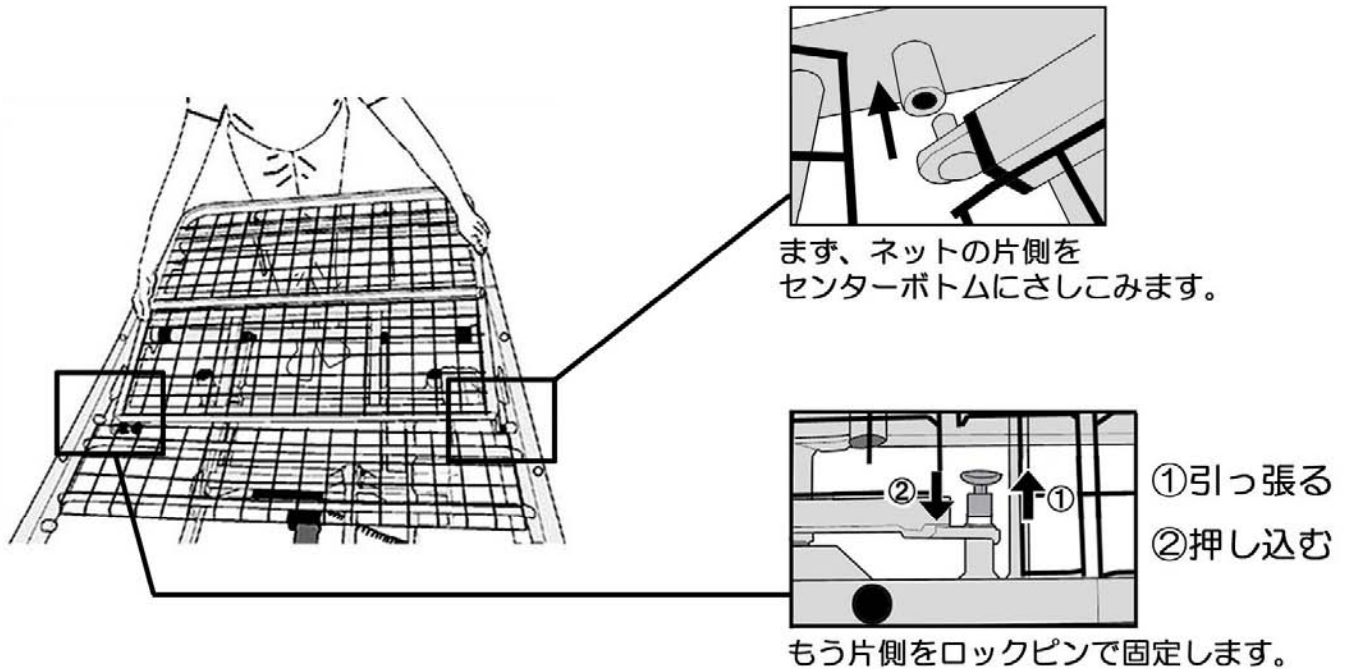
①ピンをさしこむ
②割りピンをピンの穴に入れる



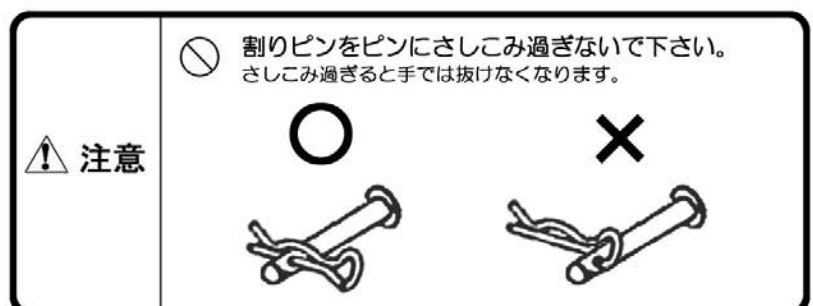
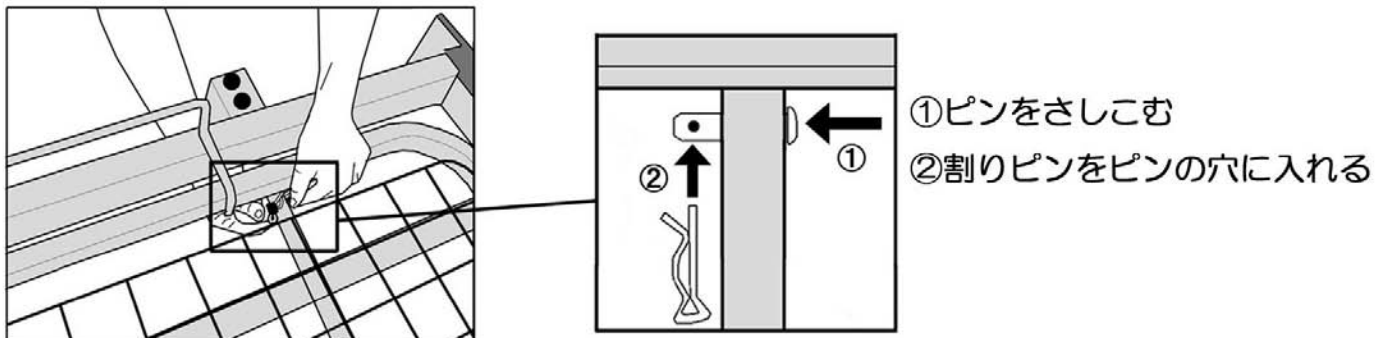
ベッドの組立方法 PZB-V030シリーズ

⑤ 背・脚ネットを取り付けます。

④で組み立てたボトムに、背・脚ネットをそれぞれ組み合わせます。

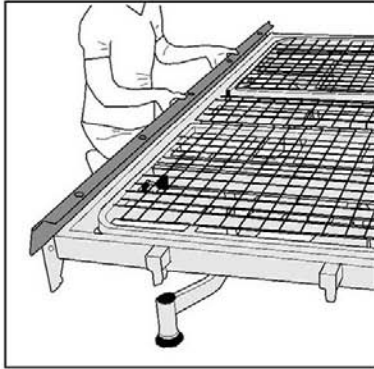


⑥ 脚ネットの2ヶ所の連結棒を、ピンで固定します。



ベッドの組立方法 PZB-V030シリーズ

⑦ サイドフレームを取り付けます。



サイドフレームを上からはめ込み、側面を内側に押し込みます。

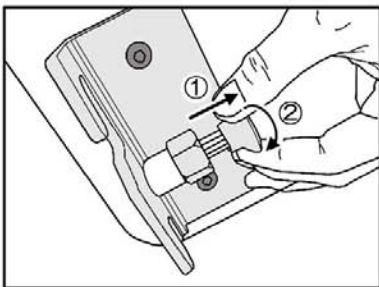
確認 ショートタイプのみ、**頭****足** シールを確認して取り付けて下さい。

注意

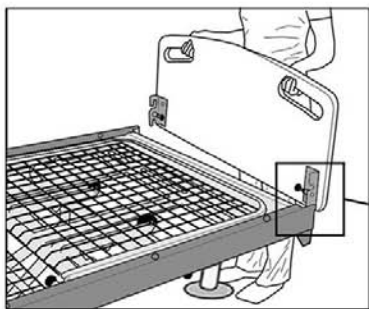


サイドフレームを取り付けたままベッドの移動はしないで下さい。
・サイドフレームが割れる可能性があります。
※ベッド本体からサイドフレームが外れ、怪我をする恐れがあります。

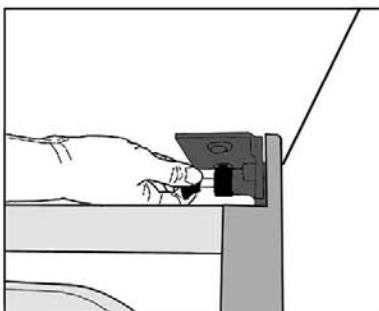
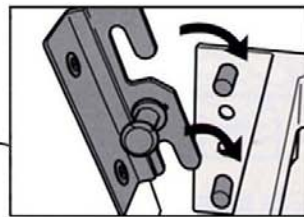
⑧ ヘッド・フットボードを取り付けます。



ボードの回転ロックピンを引いて90°回します。



ボードのフックをボトムの突起に引っ掛けます。



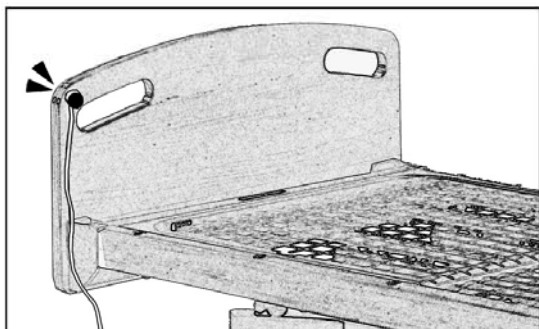
回転ロックピンを回して押し込み、固定します。

これで組み立て完成です。

ワイヤレスリモコンの設定の仕方

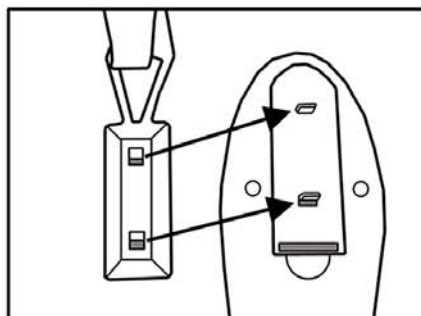
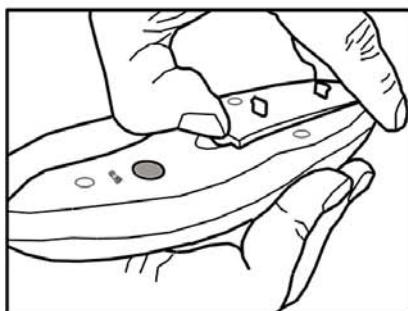
① センサーコードを取り付けます。

センサーコードの両面テープをはがし、使い勝手のいい場所に貼り付けます。



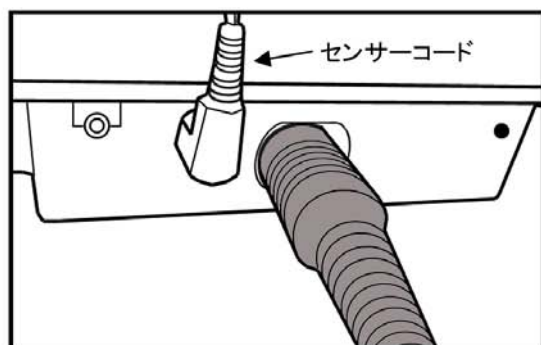
② リモコンフックを取り付けます。

リモコン裏側のカバーを外し、単4乾電池を2個入れ、リモコンフックをワイヤレスリモコンの裏にはめ込みます。



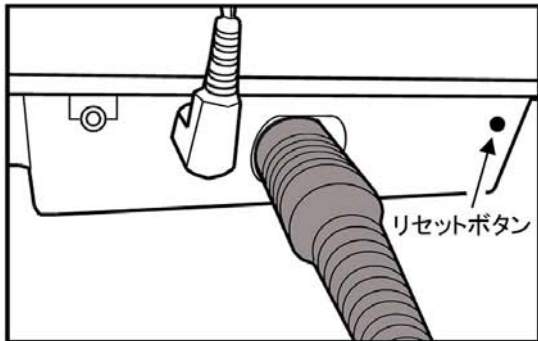
③ センサーコードの接続

背足モーターに付属しているコントロールBOXにセンサーコードを接続します。



ワイヤレスリモコンの設定の仕方

④ リセットの仕方

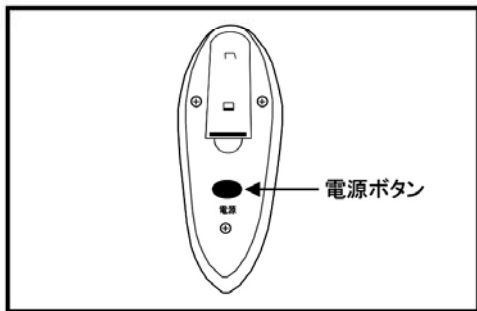


コントロールBOXのリセットボタンを押します。「ピピピピッ」と、音が鳴り始めます。

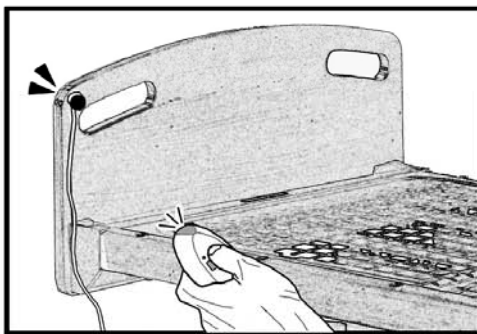
確認

※ワイヤレスリモコン仕様で購入された場合は、出荷前に設定されていますので、リセットの必要はありません。

⑤ リモコンの使い方





リモコンをセンサー受光部に向け、リモコン裏の青の電源ボタンを1回押した後、表の「あがる」ボタンを押します。

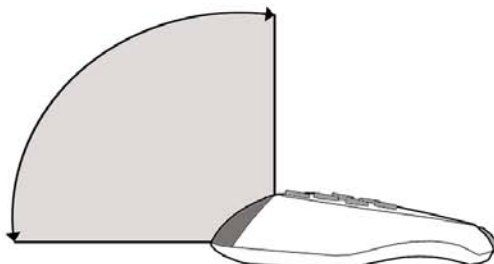


反応すると、「ピーッ」と音がしてベッドが上がりだします。

確認

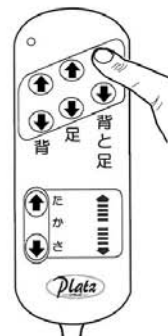
●赤外線照射範囲について

ワイヤレスリモコンの電波が感知する範囲は、 枠内です。
 枠外にセンサー受光部があったら反応しませんのでご注意ください。



背足連動ボタン使用方法

※腹部圧迫低減操作方法について



⚠ 注意

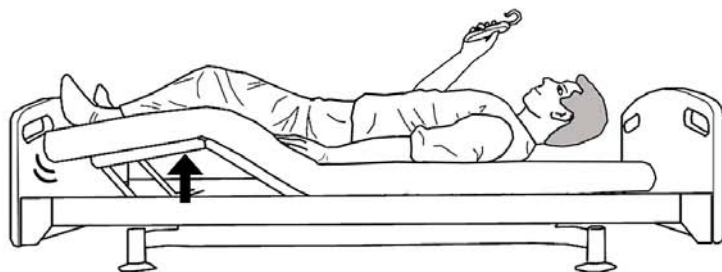
❗ 背足連動ボタンを使用中に腹部に圧迫を感じられた場合は、連続使用をおやめ下さい。

● PZBシリーズ電動ベッドは、背を上げながら足を下げられる事が可能なので、下記の使用方法により、腹部の圧迫を低減できます。

(PZB-V312, V030シリーズには適応できません。)

操作方法

① フラットの状態から、足だけリクライニングします。



② 次に背をリクライニングし、腹部に圧迫を感じ始めたら、同時に足を下げていきます。



非常用バッテリーについて

この商品には、本体ユニットに装着済みのモーターに、停電時の非常時に備え、非常用バッテリー（アルカリマンガン9V乾電池使用）が備わっておりますので、停電時にリモコン操作で、背・足部を下げる事のみ出来ます。（上げる事は出来ません。）

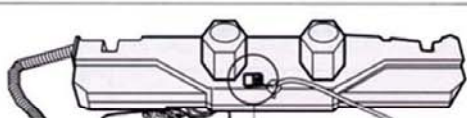
確認

コンセントを抜いたまま使用されますと、電池より電気が供給されてしまい、電池の交換が必要になります。

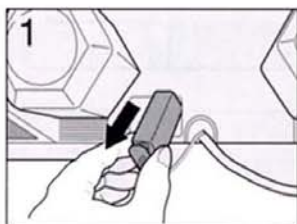
お願い

出荷時に装着しております乾電池は、テスト用のモニター電池です。1～2回の使用しかできませんので、市販の乾電池を予備として御購入下さい。

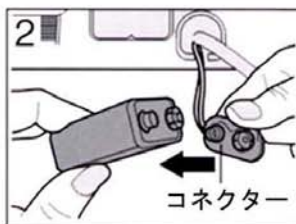
電池の交換方法



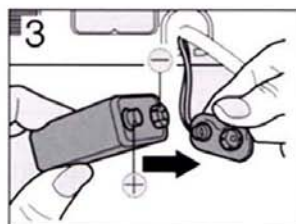
非常用乾電池（アルカリ乾電池 [9V用] 使用）



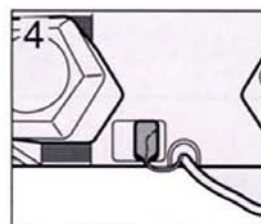
1
モーターユニットより非常用乾電池を取り出します。



2
コネクターを指でつまみ乾電池を外します。



3
新しい乾電池をコネクターに取り付けます。非常用乾電池 \oplus と \ominus を正しくセットします。



4
非常用乾電池をモーターユニットに取り付けます。

故障かな・・・！？

下記項目で確認してください。

- 電源プラグが抜けていませんか？
⇨ 電源プラグをコンセント(AC100V)に差し込んで下さい。
- 電源プラグが破損していませんか？
⇨ 販売店にご相談下さい。
- リモコンコードが抜けていませんか？
⇨ リモコンのコネクターをモーターユニットの差込口に差し込んで下さい。
- ワイヤレスリモコンの電池が切れていませんか？
⇨ 電池を交換して下さい。
- 停電してませんか？
- ブレーカーがとんでいませんか？

次の表に従ってお調べいただき、直らないときは、お求めの販売店に修理をご依頼ください。

症状		対処方法	ページ
リモコンスイッチを押しても動かない	緑ランプが点灯する 上がない	●連続使用しましたか？ ⇨ トランス保護用の温度スイッチが働いた可能性があります。販売店にご相談下さい。	—
	下がない	●モーターユニットの故障と思われます。 ⇨ 販売店にご相談下さい。	—
緑ランプが点灯しない	上下しない	●補助乾電池がありません。 ⇨ 9Vの補助乾電池を交換して下さい。	29
		●モーターユニットか、リモコンが故障しています。 ⇨ 販売店にご相談下さい。	—
途中で操作が停まる		●ベッドの下や後ろに障害物がありませんか？ ⇨ 障害物を取り除いて下さい。	—

点検・お手入れ

- 本体のお手入れは乾いた柔らかい布で拭いて下さい。著しい汚れを落とす場合は、薄めた中性洗剤をご使用下さい。
アルコール・ベンジン・磨き粉などは使用しないで下さい。
- ネジ類は、その取り付けが確実かどうか、時々点検して下さい。
- 電動モーター周辺の駆動部は、時々ハケやブラシで掃除して下さい。

オプション

サイドレール (78cm 幅)

BG-500VN



サイドレール (97cm 幅)

BG-1000V



サイドレール (74.5cm 幅)

BG-500VS



※ショートタイプのベッドにのみ取り付け可能。

スイングアーム付き介助バー

PZR-K900TA(G)



オーバーテーブル

PGT-400L



伸縮式ベッドテーブル

PKB-T20AT (DB)



ガス圧式昇降ベッドテーブル

PZT-900R



ベッドサイドラック

PZT-1012



オプション

14cm アジャスター (4 個組)

PDP-140



3.5cm アジャスター (4 個組)

PDP-35



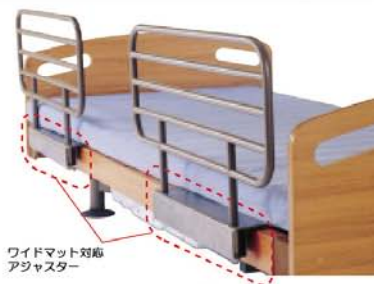
7cm アジャスター (4 個組)

PDP-70



ワイド (97cm 幅) マット対応アジャスター (2 個組)

PAJ-1000



キャスター (4 個組) V310R-8CK



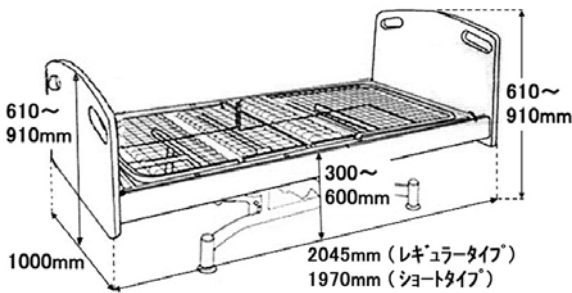
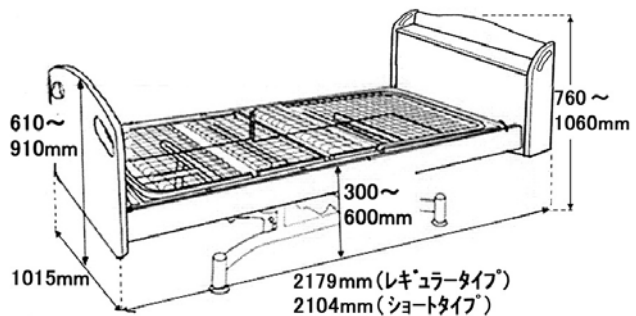
マットレス

- ・褥瘡予防新世代マットレス (90cm 幅)
…PPM-9095S
- ・褥瘡予防新世代マットレス (防水タイプ) (90cm 幅)
…PPM-9095SB
- ・ダブルポイントマットレス (90cm 幅) …PFM-8980PN
- ・スタンダードマットレス (90cm 幅) …PBM-9180PN
- ・硬綿入マットレス (90cm 幅) …PBM-M90

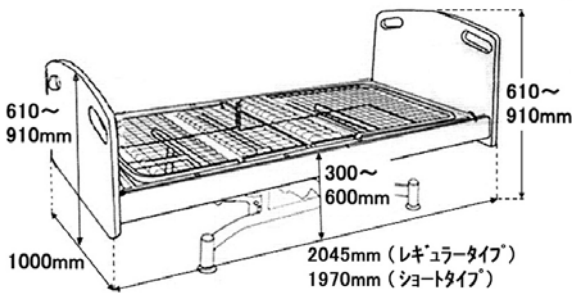
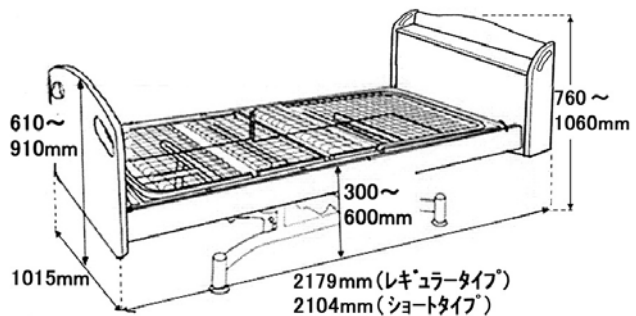
畳

- ・2分割タイプ防水畳 (PZB-V030 シリーズ専用) …PKT-2B89
- ・リクライニング対応防水畳 (89cm 幅) …PKT-R89
- ・リクライニング対応畳 (97cm 幅) …PKT-R97

商品の仕様

家庭用品品質表示に基づく表示	
品番	PZB-V310R, RS, R/M, RS/M
品名	垂直昇降機能付3モーターベッド
ベッド寸法	<div style="display: flex; justify-content: space-around;"> <div style="text-align: center;"> <p>宮無しタイプ</p>  </div> <div style="text-align: center;"> <p>宮付きタイプ</p>  </div> </div>
商品梱包	(1/6): 昇降ユニット部 (2/6): 頭・脚ボトム部 ※レギュラータイプ・ショートタイプ別梱 (3/6): センターボトム部 (4/6): 頭・脚ネット部 (5/6): ヘッド・フットボード部 (6/6): サイドフレーム部 ※レギュラータイプ・ショートタイプ別梱
梱包サイズ 梱包重量 (本体重量)	(1/6): 1500×940×285・・・40.0kg (28.5kg) (2/6): 1050×555×160・・・13.5kg (11.0kg) ※レギュラータイプ 1050×555×160・・・12.0kg (10.0kg) ※ショートタイプ (3/6): 1335×1015×200・・・26.5kg (21.0kg) (4/6): 935×925×250・・・21.0kg (16.3kg) (5/6): 1080×550×170・・・18.5kg (16.0kg) ※宮無しタイプ 1090×335×655・・・26.8kg (20.0kg) ※宮付きタイプ (6/6): 70×1825×90・・・2.1kg (1.7kg) ※レギュラータイプ 70×1750×90・・・2.0kg (1.5kg) ※ショートタイプ
材質	本体: スチールパイプ ヘッド・フットボード: MDFメラミン仕上げ サイドフレーム: ABS樹脂
電動機能	無段階自在式 4ポイント選択タイプ 背上げ/上下単独, 脚上げ/上下単独, 背脚同時連動, 高さ調節/上下単独
床面形状	通風性に優れ、体にやさしくフィットするスチールメッシュ方式 床面形状は4ブロックに分けてあります。 背上げ角度 (0~75度 ± 3度) 脚上げ角度(0~30度 ± 3度)
定格電圧	AC100V 50/60Hz
定格消費電力	70W
モーターユニット	OKIN(ドイツ)製 (通産省乙種電気用品輸入承認済) モーター部に非常用電源(9V電池)使用
定格使用時間	連続使用5分(一人での使用に限定)
最大使用者体重	90kg
原産国	本体, 木部: カートンに表示 モーター: ドイツ

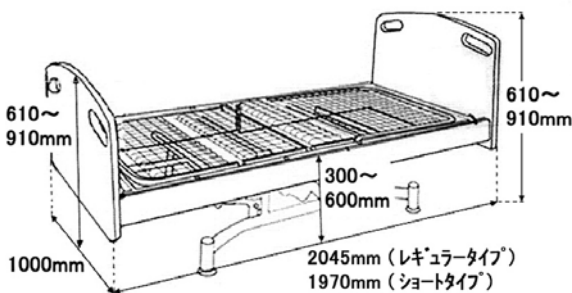
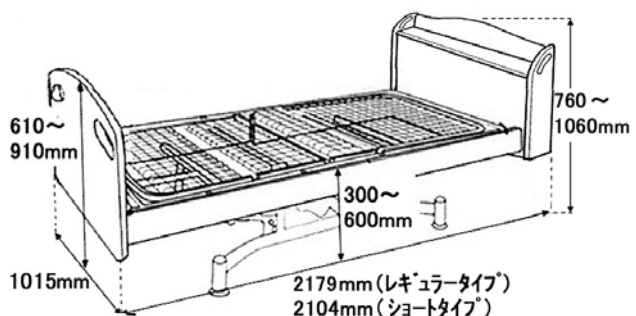
商品の仕様

家庭用品品質表示に基づく表示	
品番	PZB-V312R, RS, R/M, RS/M
品名	垂直昇降機能付2モーターベッド
ベッド寸法	<div style="display: flex; justify-content: space-around;"> <div style="text-align: center;"> <p>宮無しタイプ</p>  </div> <div style="text-align: center;"> <p>宮付きタイプ</p>  </div> </div>
商品梱包	(1/6):昇降ユニット部 (2/6):頭・脚ボトム部 ※レギュラータイプ・ショートタイプ別梱 (3/6):センターボトム部 (4/6):頭・脚ネット部 (5/6):ヘッド・フットボード部 (6/6):サイドフレーム部 ※レギュラータイプ・ショートタイプ別梱
梱包サイズ 梱包重量 (本体重量)	(1/6): 1500×940×285・・・40.0kg (28.5kg) (2/6): 1050×555×160・・・13.5kg (11.0kg) ※レギュラータイプ 1050×555×160・・・12.0kg (10.0kg) ※ショートタイプ (3/6): 1335×1015×200・・・26.5kg (21.0kg) (4/6): 935×925×250・・・21.0kg (16.3kg) (5/6): 1080×550×170・・・18.5kg (16.0kg) ※宮無しタイプ 1090×335×655・・・26.8kg (20.0kg) ※宮付きタイプ (6/6): 70×1825×90・・・2.1kg (1.7kg) ※レギュラータイプ 70×1750×90・・・2.0kg (1.5kg) ※ショートタイプ
材質	本体:スチールパイプ ヘッド・フットボード:MDFメラミン仕上げ サイドフレーム:ABS樹脂
電動機能	無段階自在式 3ポイント選択タイプ 背上げ/上下単独, 背脚同時連動, 高さ調節/上下単独
床面形状	通風性に優れ、体にやさしくフィットするスチールメッシュ方式 床面形状は4ブロックに分けてあります。 背上げ角度 (0~75度 ± 3度) 脚上げ角度(0~30度 ± 3度)
定格電圧	AC100V 50/60Hz
定格消費電力	70W
モーターユニット	OKIN(ドイツ)製 (通産省乙種電気用品輸入承認済) モーター部に非常用電源(9V電池)使用
定格使用時間	連続使用5分(一人での使用に限定)
最大使用者体重	90kg
原産国	本体, 木部:カートンに表示 モーター:ドイツ

商品の仕様

家庭用品品質表示に基づく表示	
品番	PZB-V230R, RS, R/M, RS/M
品名	在宅介護用1+1モーターベッド
ベッド寸法	<div style="display: flex; justify-content: space-around;"> <div style="text-align: center;"> <p>宮無しタイプ</p> </div> <div style="text-align: center;"> <p>宮付きタイプ</p> </div> </div>
商品梱包	(1/6):昇降ユニット部 (2/6):頭・脚ボトム部 ※レギュラータイプ・ショートタイプ別梱 (3/6):センターボトム部 (4/6):頭・脚ネット部 (5/6):ヘッド・フットボード部 (6/6):サイドフレーム部 ※レギュラータイプ・ショートタイプ別梱
梱包サイズ 梱包重量 (本体重量)	(1/6): 1510×920×210・・・24.9kg (13.4kg) (2/6): 1050×555×160・・・13.5kg (11.0kg) ※レギュラータイプ 1050×555×160・・・12.0kg (10.0kg) ※ショートタイプ (3/6): 1335×1015×200・・・26.5kg (21.0kg) (4/6): 935×925×250・・・21.0kg (16.3kg) (5/6): 1080×550×170・・・18.5kg (16.0kg) ※宮無しタイプ 1090×335×655・・・26.8kg (20.0kg) ※宮付きタイプ (6/6): 70×1825×90・・・2.1kg (1.7kg) ※レギュラータイプ 70×1750×90・・・2.0kg (1.5kg) ※ショートタイプ
材質	本体:スチールパイプ ヘッド・フットボード:MDFメラミン仕上げ サイドフレーム:ABS樹脂
電動機能	無段階自在式 3ポイント選択タイプ 背上げ/上下単独, 脚上げ/上下単独, 背脚同時連動
床面形状	通風性に優れ、体にやさしくフィットするスチールメッシュ方式 床面形状は4ブロックに分けてあります。 背上げ角度 (0~75度 ± 3度) 脚上げ角度(0~30度 ± 3度)
定格電圧	AC100V 50/60Hz
定格消費電力	55W
モーターユニット	OKIN(ドイツ)製 (通産省乙種電気用品輸入承認済) モーター部に非常用電源(9V電池)使用
定格使用時間	連続使用5分(一人での使用に限定)
最大使用者体重	90kg
原産国	本体, 木部:カートンに表示 モーター:ドイツ

商品の仕様

家庭用品品質表示に基づく表示	
品番	PZB-V030R-A, RS-A, R/M-A, RS/M-A
品名	垂直昇降機能付1モーターベッド
ベッド寸法	<div style="display: flex; justify-content: space-around;"> <div style="text-align: center;"> <p>宮無しタイプ</p>  </div> <div style="text-align: center;"> <p>宮付きタイプ</p>  </div> </div>
商品梱包	(1/6):昇降ユニット部 (2/6):頭・脚ボトム部 ※レギュラータイプ・ショートタイプ別梱 (3/6):センターボトム部 (4/6):頭・脚ネット部 (5/6):ヘッド・フットボード部 (6/6):サイドフレーム部 ※レギュラータイプ・ショートタイプ別梱
梱包サイズ 梱包重量 (本体重量)	(1/6): 1500×940×285・・・43.0kg (31.5kg) (2/6): 1050×555×160・・・13.5kg (11.0kg) ※レギュラータイプ 1050×555×160・・・12.0kg (10.0kg) ※ショートタイプ (3/6): 1335×1015×200・・・19.0kg (13.5kg) (4/6): 935×925×250・・・21.0kg (16.3kg) (5/6): 1080×550×170・・・18.5kg (16.0kg) ※宮無しタイプ 1090×335×655・・・26.8kg (20.0kg) ※宮付きタイプ (6/6): 70×1825×90・・・2.1kg (1.7kg) ※レギュラータイプ 70×1750×90・・・2.0kg (1.5kg) ※ショートタイプ
材質	本体:スチールパイプ ヘッド・フットボード:MDFメラミン仕上げ サイドフレーム:ABS樹脂
電動機能	無段階自在式 1ポイント選択タイプ 高さ調節 / 上下単独 (床面 30～60cm)
床面形状	通風性に優れ、体にやさしくフィットするスチールメッシュ方式 床面形状は4ブロックに分けてあります。
定格電圧	AC100V 50/60Hz
定格消費電力	70W
モーターユニット	OKIN(ドイツ)製 (通産省乙種電気用品輸入承認済) モーター部に非常用電源(9V電池)使用
定格使用時間	連続使用 5分 (一人での使用に限定)
最大使用者体重	90kg
原産国	本体、木部:カートンに表示 モーター:ドイツ

●MEMO●

■アフターサービスについて

お客様保管用です

- この電動ベッドには保証書を添付致しております。「販売店、購入日、お名前」等を記入した上で、保証内容をよくお読みいただき、大切に保管しておいて下さい。
- 保証期間はご購入日から1年間です。
- サービスをご依頼される前に、今一度この取扱説明書をよくお読み下さい。それでも異常がある場合は、上記フリーダイヤルへご相談下さい。その際製品名、故障内容をお申し付け下さい。
- その他のアフターサービスについてご不明な点がございましたら、当社または販売店へお申し付け下さい。（平日AM 9:00～PM 5:00）

PZBシリーズ電動ベッド

保証書

ロットNo.

保証期間	対象部分	期間（ご購入日より）
	本 体	1 カ 年
ご購入日	年 月 日	
お 客 様	ご住所	
	お名前 様	
	お電話 ()	

本書は、本書記載内容（裏面記載）で無料修理を行うことをお約束するものです。
ご購入日から左記の期間中故障が発生した場合は、本書をご提示の上、ご購入販売店に修理をご依頼下さい。

販売店

【保証期間内無料修理規定】

1. 取扱説明書に従った正常な使用状態で故障した場合は無料修理いたします。
 2. 保証期間内に故障して、修理をお受けになる場合には、ご購入の販売店にご依頼下さい。修理のさいには本書をご提示下さい。修理は極力、部品交換をお願いします。もし出張修理を行った場合には、出張に要する実費を申し受けます。
 3. 保証期間内でも次の場合には有料修理になります。
 - (イ) 使用上の誤り及び不当な修理や改造による故障および損傷
 - (ロ) お購入後の落下等による故障及び損傷
 - (ハ) 火災、地震、水害、落雷その他天災地変、異常電圧による故障及び損傷
 - (二) 一般家庭用以外に使用された場合の故障及び損傷
 - (ホ) 本書の提示がない場合
 - (ヘ) 本書にお購入年月日、お客様名、販売店名の記入のない場合、あるいは字句を書き替えられた場合
 5. 本書は日本国内においてのみ有効です。
 6. 本書は再発行致しませんので紛失しないよう大切に保存して下さい。
- ※ この保証書は本書に明示した期間、条件のもとにおいて無料修理をお約束するものです。従ってこの保証書によって、お客様の法律上の権利を制限するものではありませんので、保証期間経過後の修理についてご不明な場合は、ご購入の販売店にお問い合わせ下さい。

