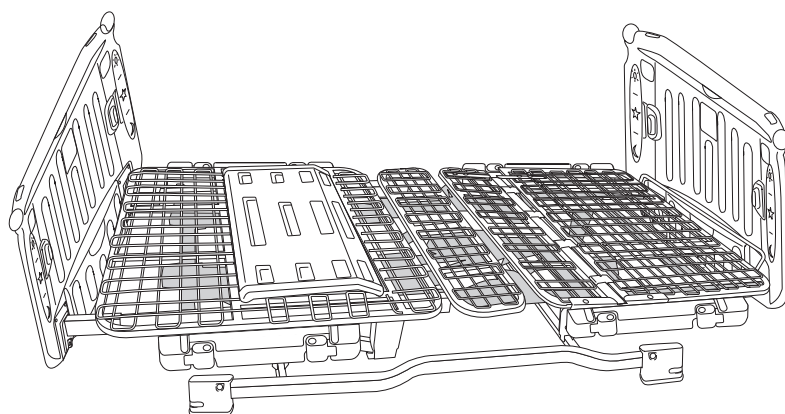


# 取扱説明書

介護保険レンタル対応在宅介護用ベッド

Miolet For you  
**For**   
 ミオレット・フォーユー



\*イラストはP100-21BD2（樹脂ボード）

●1モーターベッド  
 (P100-1シリーズ)

●2モーターベッド  
 (P100-2シリーズ)

●3モーターベッド  
 (P100-3シリーズ)

この度は在宅介護用ベッド

「ミオレット・フォーユー」をお買い上げ  
 いただき、誠にありがとうございました。

この「取扱説明書」は、組み立て・ご使用  
 の前に必ずお読みいただき、正しくご使用  
 いただきますようお願い致します。

- 介護が必要な方がお使いになる場合は、  
 介護する方も必ずこの取扱説明書をお読  
 みください。
- この取扱説明書はお読みになった後も、  
 大切に保管してください。
- 商品を他の人に譲渡される場合は、この  
 取扱説明書も一緒にお渡しください。
- お買い上げの商品は、改良などにより、  
 この取扱説明書の内容と一部異なる場合  
 があります。
- ご不明な点がありましたら、お買い上げ  
 の販売店または弊社までお問い合わせく  
 ださい。

保証書別添え

商品名	ミオレット・フォーユー
型 式	 P100

○ミオレット・フォーユーはご家庭での介護を行うことを目的として作られたベッドです。

ベッドには次のような特長があります。



背上げ

- 腰や首に痛みがあり、起き上がりが不安な方の起き上がりやすい姿勢を作ります。



ひざ上げ

- ひざ上げで、体に負担のかかりにくい姿勢をつくります。ひざ上げ時に“足先上げ”と“足先下げ”を選択できます。



高さ調節

- 腰やひざに痛みがあり、立ち上がりが不安な方の立ち上がりやすい姿勢を作ります。  
(1 モーター除く)



ランバー機能

- 腰や首に痛みがあり、起き上がりが不安な方の背上げ時の圧迫感を少なくします。



フィッティング機能

- ひざ部のフィッティング機能で、身長に合わせた調節ができます。

- 固定脚・キャスターの取替えができます。

(キャスターはオプションです)

- 伝い歩きを考慮した形状のボードは取り外しができます。

- イラスト入りの樹脂ボードは、最適な背上げ角度の目安になります。

- 手元スイッチは、片手でも、レールに掛けたままでも操作がしやすい形状になっています。

- パーツ交換のみで、レギュラーサイズ・ショートサイズを選択ができます。

- パーツ交換のみで、1モーターから2モーター・3モーターへの交換ができます。

- サイドレール受けが収納式で、車椅子への乗り降りを楽に行うことができます。

## もくじ

■ 使用目的・特長	1
■ もくじ	2
■ 安全にご使用いただくために（ご使用前・ご使用上の警告と注意）	3～8
■ ベッドの設置と移動について	9～10
■ 各部のなまえとはたらき	11
<hr/>	
■ 開梱と部品の確認（1/6～6/6）	12～15
■ 1モーターベッドの組み立て	16～22
■ 2モーターベッドの組み立て	23～29
■ 3モーターベッドの組み立て	30～36
<hr/>	
■ 手元スイッチの使い方	37
◆ 1モーター	37
◆ 2モーター	38
◆ 3モーター	39
■ レギュラー / ショートの切り替え	40
■ ランバー機構について	41
■ ライジングモーション	42
◆ 目的	42
◆ 背あし連動 / 背のみの切り替え	43
■ フィッティングバーの設定について	44
■ 便利な使いかた	45
■ マットレスストッパーの取り付けかた	46
■ お手入れ・点検について	47
■ モーターの変更について	48
◆ 1モーターから2モーターへ	48
◆ 1モーターから3モーターへ	49
◆ 2モーターから3モーター / 1モーターへ	50
◆ 3モーターから2モーター / 1モーターへ	51
<hr/>	
■ 仕様について	52
◆ 1モーター	52
◆ 2モーター	53
◆ 3モーター	54
■ 適合周辺機器	55
■ パーツ組み合わせ	56
■ レール類の組み合わせ	57～60
■ 停電時の背下げ操作方法について	61～62
■ 故障について	63
■ 保証とアフターサービス	64

この取扱説明書では、製品を安全に正しくお使いいただき、ご利用者や他の人々への危害や財産への阻害を未然に防止する為に、色々な絵表示をしております。下記をよくお読みいただき、内容をよく理解してから正しくお使いください。

## 警告

この表示の欄は、生命に関わる怪我、または重傷を負う可能性が想定される内容を記載しています。

## 注意

この表示の欄は、傷害を負う可能性、または物的損害の発生が想定される内容を示しています。

### 絵表示



禁止

してはいけない  
「禁止」の内容です



気をつけていただきたい  
「注意喚起」の内容です

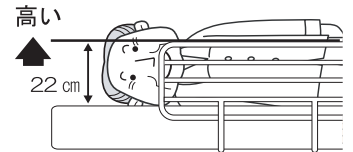
### ご使用前の警告と注意



禁止

体位変換（寝返り等）の際に転落の危険性がありますので、マット面からレールの上まで 22 cm 以上を確保してください。マットレスは、P55「適合周辺機器」で詳細をご確認ください。

- ・ 不適合機器を使用されますと、怪我や事故の原因になる恐れがあります。



禁止

洪水や火災などで被災したベッドは電源プラグを抜き、使用前に販売店に点検を依頼してください。

- ・ 電気部品のショートなどは、火災の原因となる恐れがあります。
- ・ 破損部品があると思わぬ怪我をする恐れがあります。



禁止

このベッドは非防水です。屋外では使用できません。

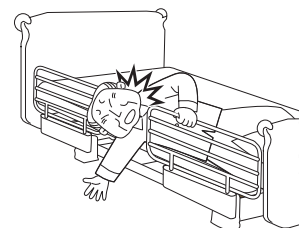
- ・ 濡れたまま使用されますと、火災や感電の原因になる恐れがあります。
- ・ 尿などの水分がモーター、手元スイッチにかかった場合は、電源プラグを抜き、使用せず販売店にご相談ください。



禁止

他社製のサイドレール、ベッド用グリップや、この取扱説明書で指定した周辺機器以外の組み合わせで使用しないでください。

- ・ 危険な隙間が発生し、腕や首、頭を挟むなど重大事故の原因になる恐れがあります。



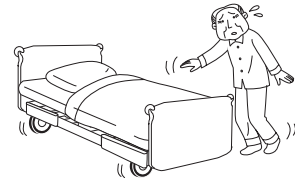


## ⚠️ ご使用前の警告と注意



禁止

キャスターを付けた場合、ロックを解除した状態で放置しないでください。  
掃除の際など移動した後は必ずロックしてください。  
・ベッドからの乗り降りの際、ベッドが移動し転倒の危険性があります。



キャスターは必ず固定



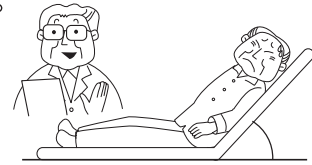
注

ご使用になられる前に、各部のピン・ボルトが確実に固定されているか、ご確認ください。  
・ピンやボルトがゆるんでいると、ご使用中にパーツが外れたりすることも考えられ事故の原因になる恐れがあります。



注

治療中の方やペースメーカーご使用の方は医師に相談してください。  
・ベッドの操作が、症状を悪化させる可能性があります。  
・医師、看護師の指導に従ってください。  
・背脚の角度によっては床ずれなどの症状を悪化させることがあります。



## ⚠️ ご使用上の警告と注意



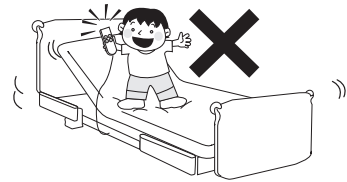
禁止

ご自身での操作が困難な方がベッドを使われる場合、付添いの方がベッド操作をしてください。怪我や事故の原因となる恐れがあります。  
・ご家族に小さなお子様がいる場合、ベッドを使用しない場合は電源プラグを抜いてください。ベッドで遊んで事故や怪我を起こす恐れがあります。



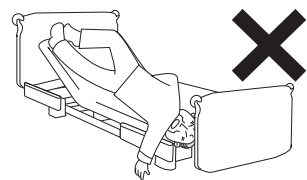
禁止

ベッドに立った状態で手元スイッチの操作をしないでください。  
・転倒などにより怪我や事故の原因になる恐れがあります。



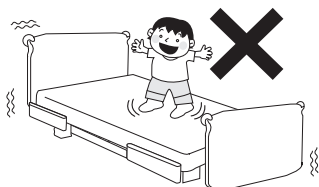
禁止

ベッドにうつ伏せで寝た状態や頭脚逆方向で寝た状態でのご使用はしないでください。  
・背骨を痛めるなど怪我や事故の原因になる恐れがあります。



禁止

背や脚ボトムを上げた状態で、「ボトムの上に座る」「ボトムの上で飛び跳ねる」「ボトムに飛び乗る」などの行為は絶対にしないでください。  
・怪我や事故、ベッド破損の原因になる恐れがあります。



安全のために

⚠️ ご使用前・ご使用上の警告と注意

必ずお守りください

# ⚠️ ご使用上の警告と注意



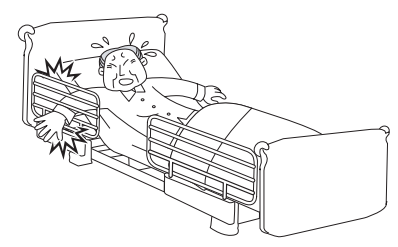
モーターの長時間連続使用（2分以上）はしないでください。

- ・加熱により、温度ヒューズが働き動かなくなります。
- ・動かなくなったら販売店にお問い合わせください。この場合は修理費が発生します。



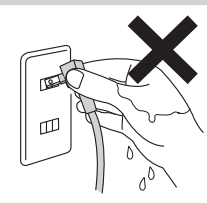
サイドレール・ベッド用グリップを取り付けてご使用の際に、体の一部（頭、腕、脚）をサイドレール・ベッド用グリップのすき間に入れないでください。

- ・骨折など、怪我をする恐れがあります。安全に使用いただくために、サイドレール用安全カバーを別売りにてご用意しております。



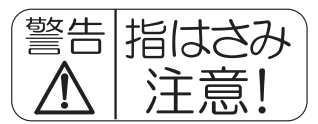
電源プラグは濡れた手で触らないでください。

- ・感電する恐れがあります。



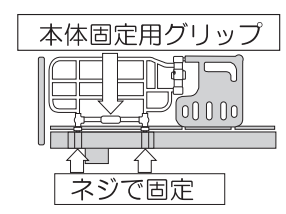
本体の「指はさみ注意」シールが貼られている周囲には手をおかないでください。

- ・骨折など、怪我をする恐れがあります。



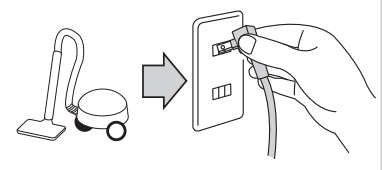
ベッド用グリップ（PZR-AT116J/PF500-116）を使用される場合、本体固定用グリップとベッド下からのネジでしっかりと固定されているか定期的に確認してください。

- ・転倒し怪我や骨折を起こす恐れがあります。
- ・ネジを紛失された場合、販売店にお問い合わせください。



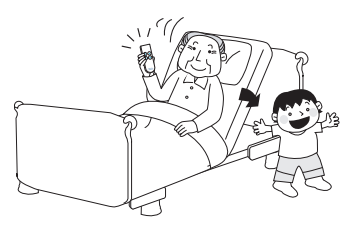
掃除・点検などでベッド下に入る場合は必ず電源プラグを抜いてください。

- ・誤操作によりベッドに挟まれ重傷事故の恐れがあります。



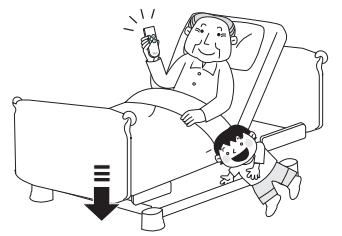
各部の操作をする場合、フレームとボトムの間を手や指を入れしないでください。

- ・骨折など、怪我をする恐れがあります。



ベッドの下にもぐり込んだり、手や足を入れしないでください。

- ・骨折など、怪我をする恐れがあります。



## ⚠️ ご使用上の警告と注意



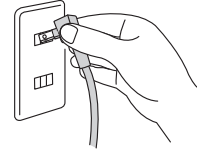
濡れた手で手元スイッチの操作をしないでください。水などの液体で、手元スイッチや駆動部を濡らさないでください。

- ・ショートして故障、火災や感電の恐れがあります。
- ・誤作動の原因になる恐れがあります。

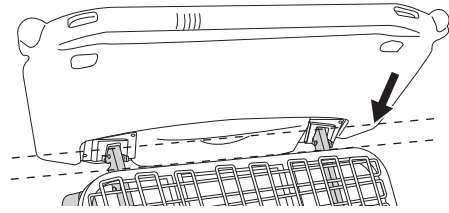


電源プラグを抜く時は必ずプラグ部を持って抜いてください。

- ・断線・接触不良により、火災の原因、故障の原因になる恐れがあります。



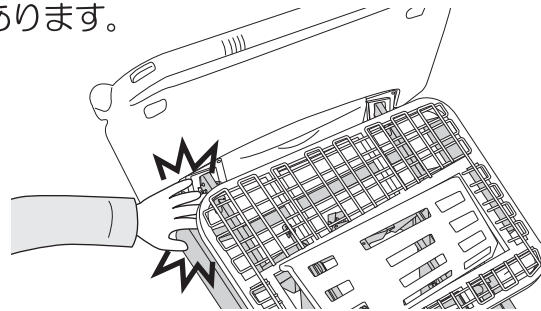
ボードとボトムの間に空間があります。介護する場合に足が入ることがありますのでご注意ください。



介護度が高い方や、背を上げた時に自分で体を保持できず体が斜めになる方の場合、ロングタイプのBG-96J/PA505-96か、ベッド用グリップPZR-AT116J/PF500-116を「レール類の組み合わせ」P57～60の図のように組み合わせてください。背を上げると支えがなくなり、ベッドから転落する危険性があります。

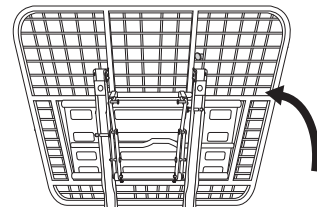


フレームをつかんだ状態で背を下げると、サイドレールやフレームの間で指を挟む危険性があります。



背ボトムを無理に内側に倒さないでください。

- ・故障の原因になります。

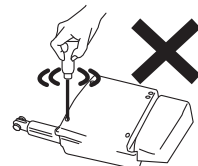


分解・改造はしないでください。

- ・故障や感電の原因になります。



分解禁止



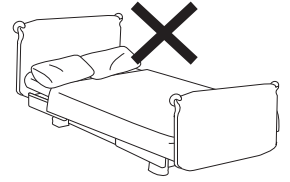
## ⚠️ ご使用上の警告と注意



ベッド用グリップのスイング部で、足など人体の一部を挟む可能性がありますので、開閉時やベッドの乗り降りの際にはご注意ください。



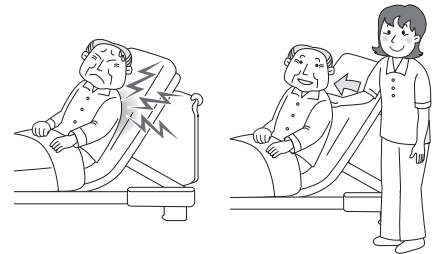
このベッドは一人専用のベッドです。ベッドを二人以上でご使用にならないでください。  
リハビリを行う際、ベッドに座る際、勢いをつけて過度に荷重をかけたりしないでください。



介護者の方へ

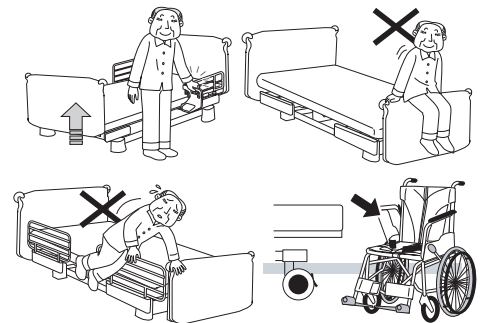
背ボトムを上げると寝ている人の背中全体に加圧（背圧）が生じ放置すると呼吸困難にもなります。これはどのベッドでも構造上避けることができない現象です。これを解消するために背上げが終わった時に、図の様に背とマットの間に手を入れて背を起こし、背抜き（除圧）してあげてください。

- ・除圧しないと腰痛、床ずれが発生したり、場合により呼吸困難にもなります。



ベッドからの乗り降りの際の転倒事故が多発しています。必ず下記の事を守ってご使用ください。

- ・ベッド横から乗り降りしてください。
- ・サイドレールをまたいだり、ヘッドボードやフットボードをまたいだりしないでください。
- ・睡眠薬を服用の際は、医師から指示された時間内にベッドから立ち上がることはしないでください。
- ・車いすへの移乗の際は、ベッド、車いすのキャスターがロックされているかを確認して、乗り降りしてください。



禁止

サイドテーブルを使用するときは、図のように体重をかけると転倒する恐れがあります。



## ⚠️ ご使用上の警告と注意



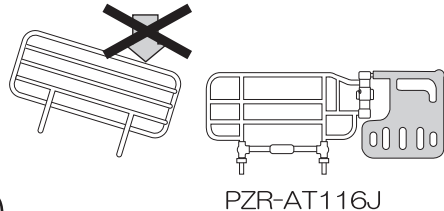
本体に貼ってあるシールは剥がさないでください。お客様を危険から守るためや故障時に素早い対応をするためのものです。

- ・ロット番号から詳細仕様が分かり、的確な対応が可能になります。



サイドレールの端に体重を掛けないでください。

- ・傾いて転倒する恐れがあります。
- ・過度の荷重をかけると破損する可能性がありますので、立ち上がりに不安のある方は、このベッド指定の「ベッド用グリップ (PZR-AT116J/PF500-116)」をご利用ください。

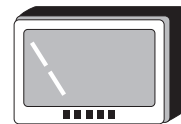


ヘッドボード / フットボードに加湿器の吹出口の風を直接当てたり、濡れた衣類やタオルを掛けないでください。

- ・ヘッドボード / フットボードが変色、変形する恐れがあります。



モーター作動中にテレビ等にノイズが発生することがございます。予めご了承ください。



温熱治療器などベッドの上で電子治療器を使用される場合は電源プラグを抜いてください。



### ⚠️ ベッドサイドテーブル使用時の注意

固定脚で使用される場合は、ハイトスペーサー PC501-FU45 を装着してください。ベッドをキャスター付きで使用される場合は、ベッドサイドテーブルは使用できません。



### ⚠️ リフト使用時の注意

ベッドの下にリフトの脚を挿入し固定する種類があります。本ベッドは、脚部にハイトスペーサーを装着することで、高さ調節が可能です。使用されるリフトの種類により脚の高さが異なりますので、詳しくは販売店に確認してください。



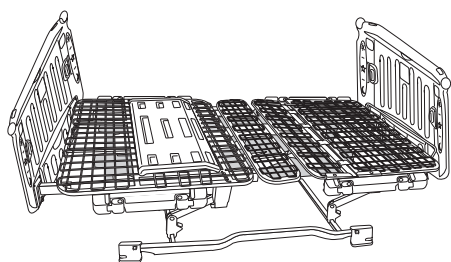
### ⚠️ 停電時の注意

停電時には、電源プラグをコンセントから抜いてください。停電時は電動操作ができませんが、復旧した場合は通常通りご使用できます。停電が長引き、かつ背上げしている状態では使用者の方が、腹部の圧迫により呼吸への悪影響がある場合があります。呼吸が苦しそうであれば、ベッドの使用を直ちに中止してください。「停電時の背下げ操作方法 (P61 ~ P62)」もお読みください。



ベッドの設置・組み立て・分解は販売店にご相談いただくか、もしくは本取扱説明書をご覧ください

必ず丈夫で水平な床に設置して下さい。



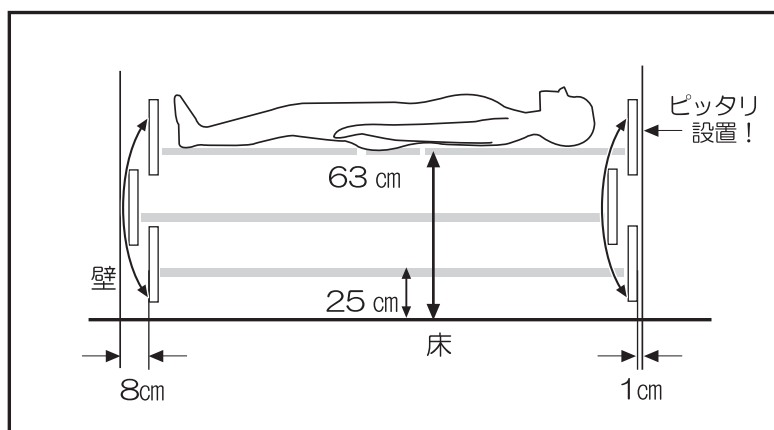
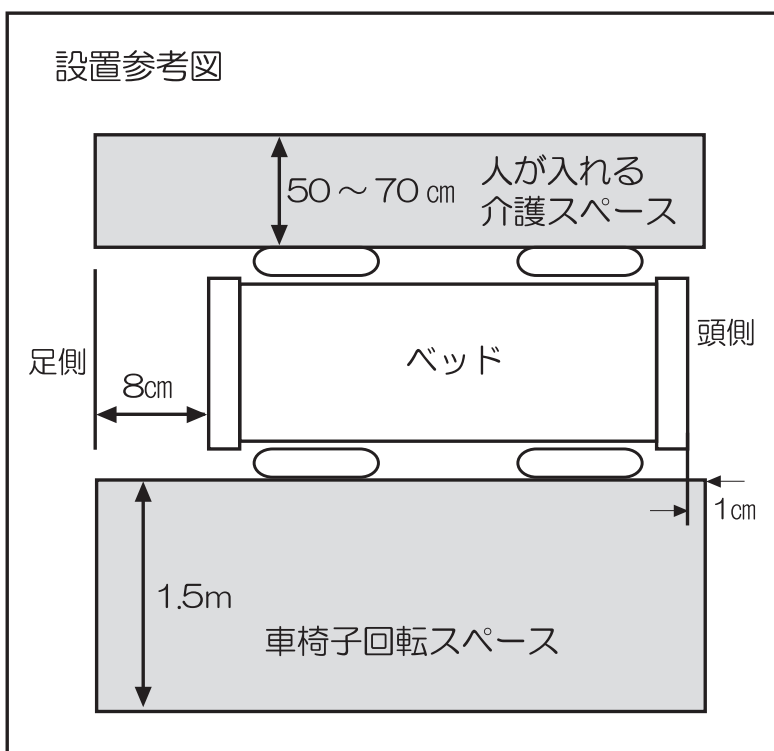
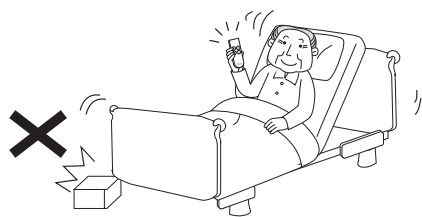
ベッドの重量（マットレスや周辺機器を含む）と使用される方の体重（例：80 kg）を合わせると約 200 kg の総重量となります。この荷重に十分耐えられる水平な場所へ設置してください。

※最大使用者体重：120 kg

ベッドの滑り止めや床のキズ防止のために、ベッド専用のカーペット（PSC-1216SC）をおすすめします。

### おねがい

- ベッドの周りは出来るだけ広い空間を確保してください。
  - ・療養される方のベッドからの移乗や介護する場合のスペースを充分検討して設置してください。
- 電源コンセントの位置から 10 cm 程度離し、昇降時に電源プラグとベッドが接触しないようにしてください。
- 昇降の際に足側に 8 cm 程度動きますので、物を置かないようにスペースを確保してください。
- 頭側は壁から 1 cm 以上のスペースをあけてください。
- ベッドの下に物を置かないでください。
  - ・昇降時にベッドが破損したり、ベッドが斜めに傾くことがあります危険です。





## おねがい



禁止

- ストーブや火気のある物などをベッドの近くに設置しないでください。  
・機器の変形や火災の原因になり非常に危険です。



禁止

- 配線器具の定格を超える「たこ足配線」や表示された電圧（100V）以外の電圧では使用しないでください。  
・火災やモーター故障の原因になります。



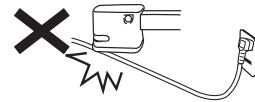
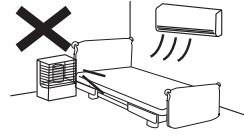
禁止

- 電源コードや手元スイッチのコード等を、引っ張ったり、挟まないようにしてください。  
・断線が発生し、感電、発火、モーターの故障の原因になります。



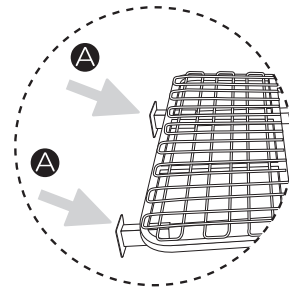
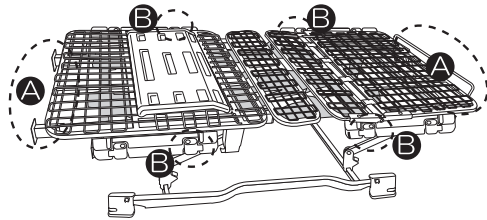
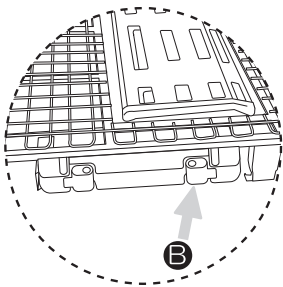
禁止

- 組み合わせるサイドレール、ベッド用グリップは下記の型式以外は使用しないで下さい。  
・危険な隙間が発生し、腕や首、頭を挟むなど重大事故の原因になります。  
・PA500-FU44・BG-75J・BG-96J・PA505-44・PA505-75  
・PA505-96・PZR-AT116J・PF500-116

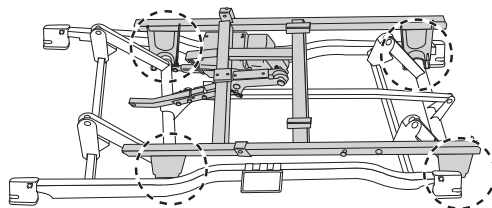


## 移動について

- 組み立てが終わった状態で移動する場合、  
下図の●Aか、●Bの位置を持って移動してください。



- ベッドは約 100kg あります。腰や背中などを痛めないよう、少なくとも4人以上で移動を行ってください。
  - 移動前に必ずヘッドボード・フットボード、サイドレール、マットレスなどを外してください。
  - 電源プラグを抜き、手元スイッチケーブルに注意してください。
  - 人が乗った状態で、移動を行わないでください。
  - 移動する前にピンが確実にハマっている事を、必ず確認してください。（17 ページ参照）
- ※怪我、事故の原因になる事があります。



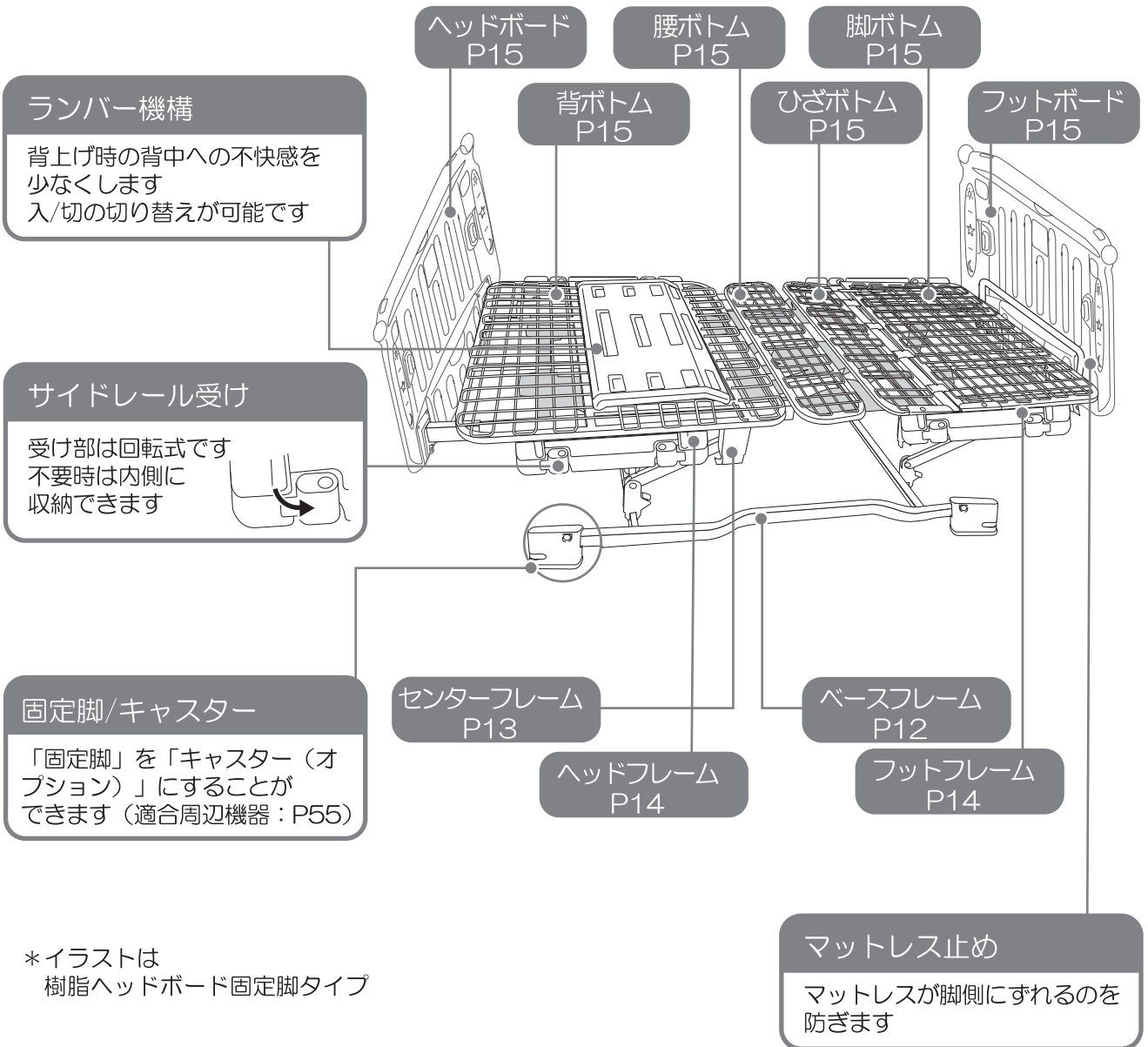
- ヘッドボード・フットボードの外し方は 22・29・36 ページを参照してください。

手元スイッチ...P37/38/39

- ベッドの操作を行うことができます。
- 上部のフックでサイドレールや樹脂ボードに引っ掛けることができます

対応ベッド	1モーターベッド (P100-1シリーズ)	2モーターベッド (P100-2シリーズ)	3モーターベッド (P100-3シリーズ)
手元スイッチ外観			
		手元スイッチ型式	
	BD-827	BD-825	BD-826

\*仕様変更により、イラストと仕様が異なる場合があります



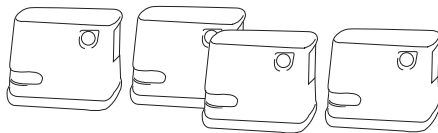
\*イラストは樹脂ヘッドボード固定脚タイプ

●商品が到着した時点で、下記の部品が全て同梱されているか、また、破損していないか下記欄へチェックをしながら確認をしてください。万一、部品の不足や破損があった場合は、販売店または弊社までご連絡ください。

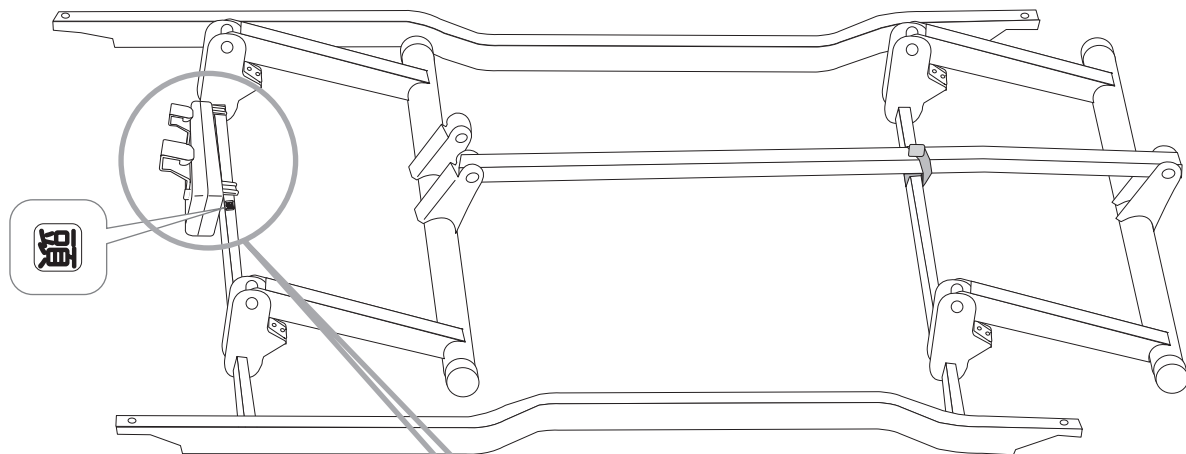
(例)

固定脚 × 4	<input checked="" type="checkbox"/>
---------	-------------------------------------

ベースフレーム  
梱包 (1/6)  
全機種共通



固定脚 × 4	<input type="checkbox"/>
---------	--------------------------



組み立てに必要な部品が入っています  
1/6 梱包以外の組み立てにも必要です  
※部品パックをベッドに取り付ける場合は  
必ず頭側のこの場所に取り付けてください

ベースフレーム	<input type="checkbox"/>
---------	--------------------------

部品パック	<input type="checkbox"/>
-------	--------------------------



(表紙)



(裏表紙)

取扱説明書 (本書)	<input type="checkbox"/>
------------	--------------------------



(表紙)



(裏表紙)

保証書	<input type="checkbox"/>
-----	--------------------------

マットレス ストッパー		×2	<input type="checkbox"/>
プッシュ リベット		×4	<input type="checkbox"/>
ノブボルト		×4	<input type="checkbox"/>
ピン(短)	 ※ピン頭が精円です	×2	<input type="checkbox"/>
ピン(長)		×4	<input type="checkbox"/>
ロック プレート		×4	<input type="checkbox"/>
割りピン		×10	<input type="checkbox"/>
六角レンチ (5mm)		×1	<input type="checkbox"/>
手元スイッチ 裏フタ		×1	<input type="checkbox"/>

※3モーターの組み立ては部品セットの「ピン(短)×1」「割ピン×1」が余ります

確認してください

ベースフレーム (1/6)

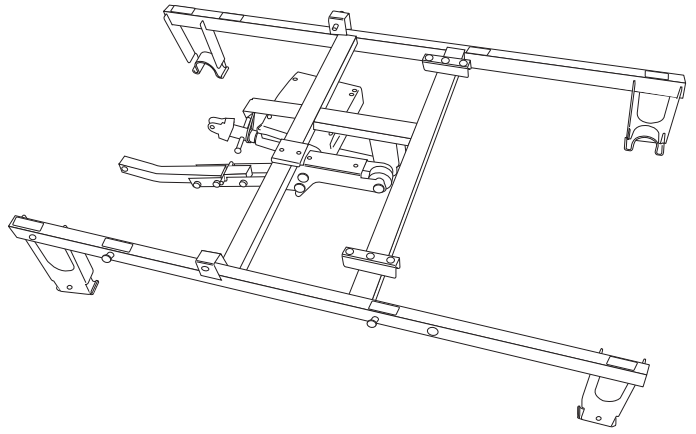
開梱と部品の確認

センターフレーム  
梱包 (2/6)  
1 モーターベッド



1 モーターベッド  
(P100-1シリーズ)

手元スイッチ (BD-827)



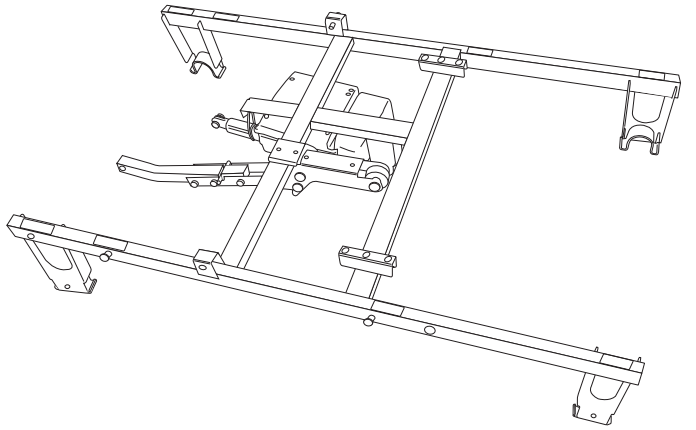
センターフレーム

センターフレーム  
梱包 (2/6)  
2 モーターベッド



2 モーターベッド  
(P100-2シリーズ)

手元スイッチ (BD-825)



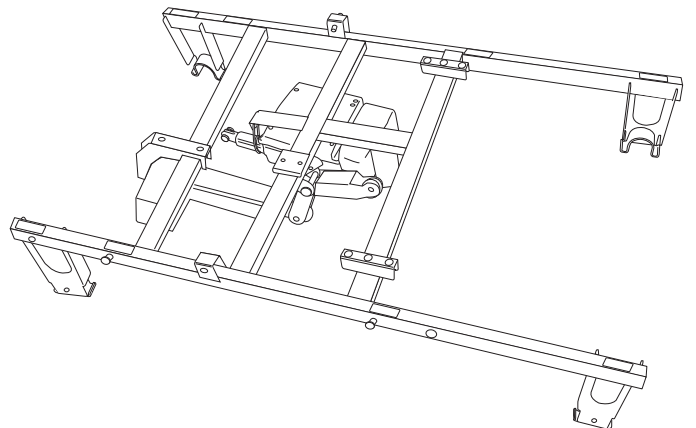
センターフレーム

センターフレーム  
梱包 (2/6)  
3 モーターベッド



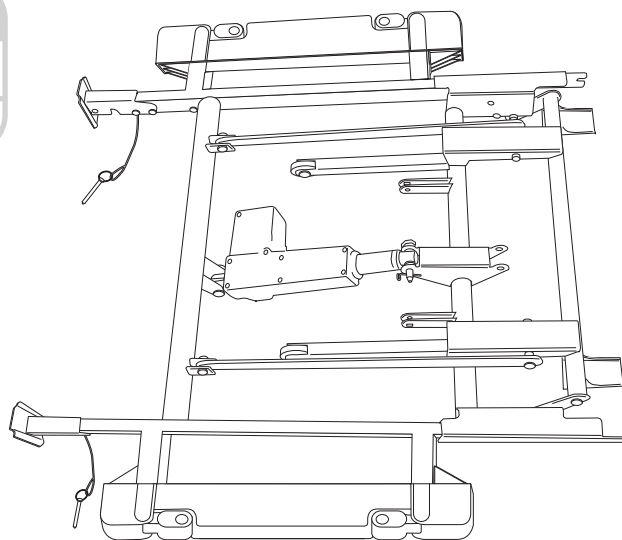
3 モーターベッド  
(P100-3シリーズ)

手元スイッチ (BD-826)



センターフレーム

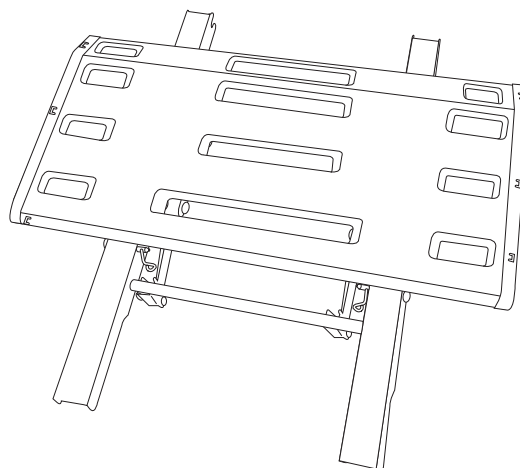
ヘッドフレーム  
梱包 (3/6)  
全機種共通



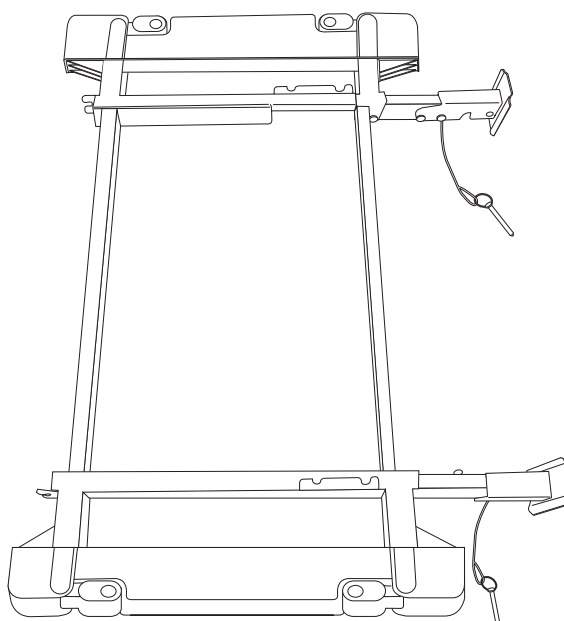
ヘッドフレーム

※P100-FC1 はホルダーカバーのデザインが若干異なります

フットフレーム・ランバー  
梱包 (4/6)  
全機種共通



ランバー



フットフレーム

※P100-FD1 はホルダーカバーのデザインが若干異なります

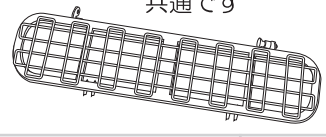
確認していただく

ヘッドフレーム・ランバー (3/6) (4/6)

開梱と部品の確認

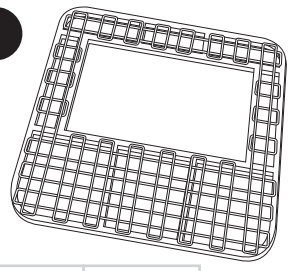
背ボトム・腰ボトム・ひざ脚ボトム  
梱包 (5/6)  
レギュラータイプ / ショートタイプ

背ボトム・ひざ脚ボトムは  
「レギュラー」「ショート」から  
お選びいただくことができます  
※腰ボトムは「レギュラー」「ショート」  
共通です

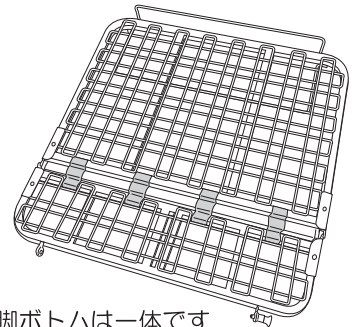


腰ボトム

レギュラー



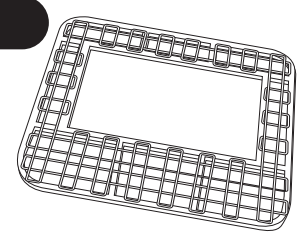
背ボトム



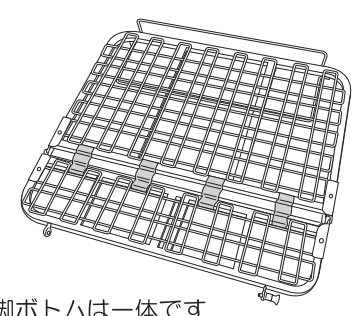
※ひざボトムと脚ボトムは一体です

ひざ 脚ボトム

ショート



背ボトム



※ひざボトムと脚ボトムは一体です

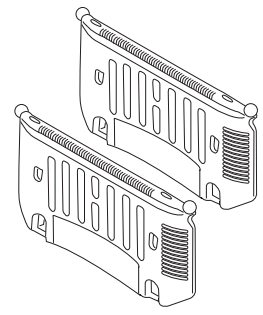
ひざ 脚ボトム

ヘッドボード・フットボード  
梱包 (6/6)  
全機種共通

ヘッドボード・フットボードは  
「樹脂ボード」「木調ボード」から  
お選びいただくことができます

樹脂ボード

樹脂 ヘッドボード・ヘッドボード

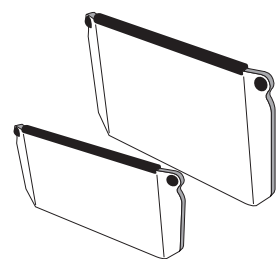


※全く同じものが2枚入っています

ヘッドボード×2

木調ボード

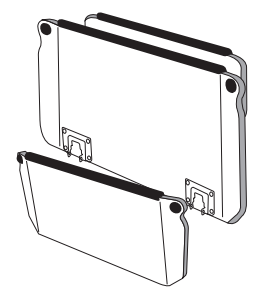
木 ヘッドボード・フットボード



※フットボードの方が  
高さが低いです

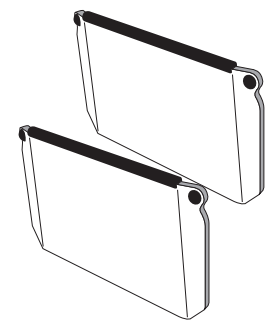
ヘッドボード  
フットボード

木 宮ヘッドボード・フットボード



宮ヘッドボード  
フットボード

木 ヘッドボード・ヘッドボード



※全く同じものが2枚入っています

ヘッドボード×2



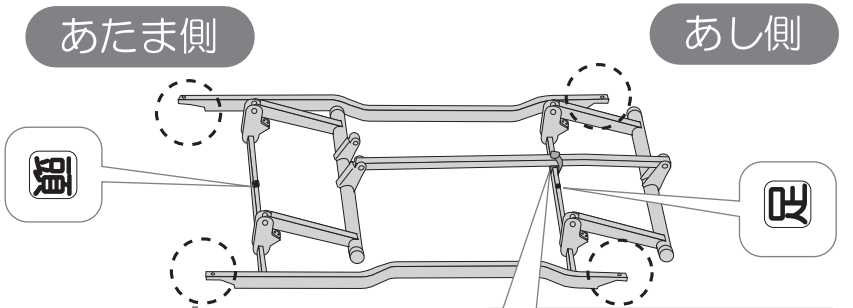
- ピンについて
- 黒色のピンは取り外ししません
  - 銀色のピンは取り外します
  - 金色のピンは必要に応じて取り外します

**注意** 組み立ての際に、手や指をはさまないようにご注意ください

# 1 モーターベッドの組み立てかた

## 1 ベースフレーム 梱包(1/6)

ベースフレームを準備します  
 あたま側、あし側の位置を確認してください  
 連結バーの固定テープを外してください  
 部品パックを外し、部品を取り出してください  
 図のようにして固定脚を取り付けてください



連結バーの固定テープを外してください

①ベースフレームに固定脚をしっかり挿し込みます

②固定脚の穴に外側からプッシュリベットを挿してベースフレームに取り付けます

③4箇所に取り付けます

プッシュリベットは、カチッと音がするまでA部を押し込んでください

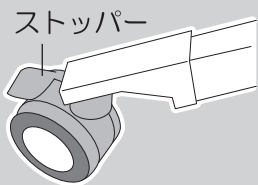
再度取り付ける際は、A部を矢印方向へ押し出してください

●プッシュリベットの取り外し方  
 カチッと音がするまでA部を更に押し込んでください  
 固定が解除されますので、そのまま抜いてください

※指で押し込めない場合は、押し込みすぎないように注意してドライバー等で軽く押し込んでください

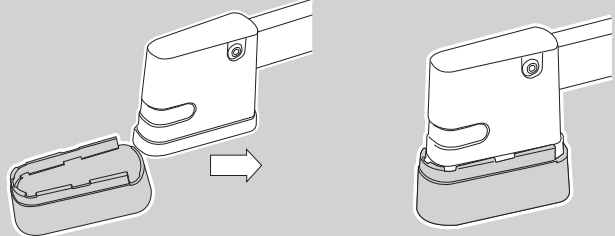
## オプションについて

**キャスター仕様**  
 専用キャスターを取付けてキャスター仕様にする事ができます  
 適合周辺機器 (P55) をご覧ください



※キャスター仕様でベッドを移動する時はストッパーを解除してください  
 移動する時以外はストッパーをロックしてください

**ハイトスペーサー仕様**  
 床面を上げるためのハイトスペーサー (オプション) を取り付けることができます  
 適合周辺機器 (P55) をご覧ください

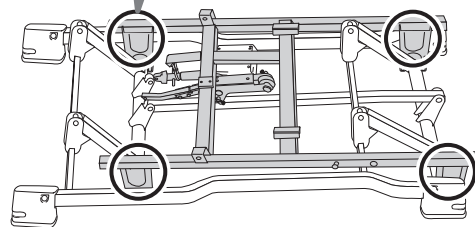
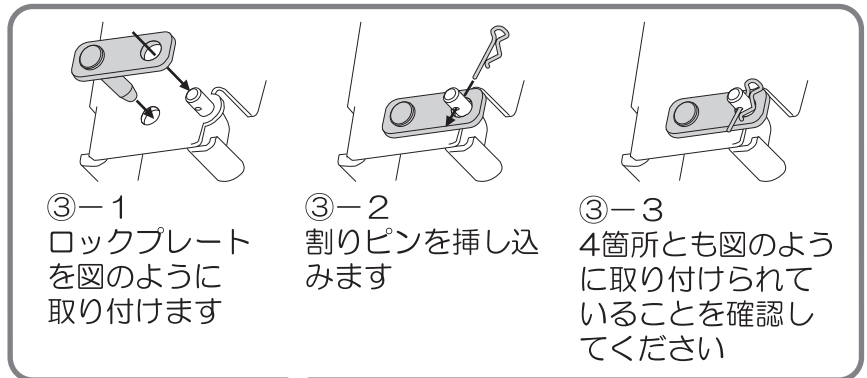
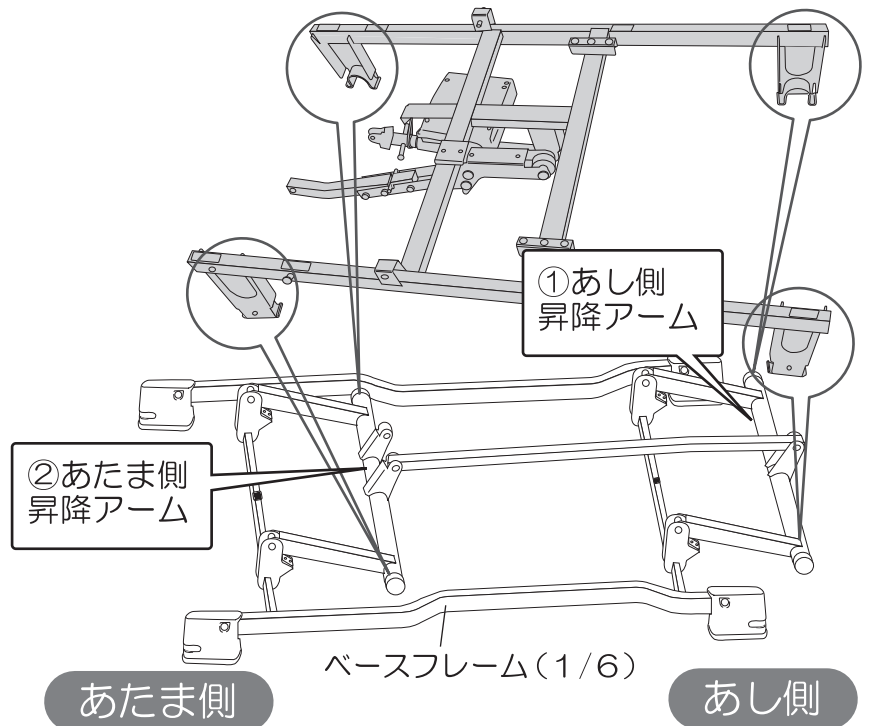


# 2-1

## センターフレーム 梱包 (2/6)

センターフレームを  
ベースフレームに  
取り付けます

- ①センターフレームの  
あし側2箇所を  
ベースフレームの  
昇降アーム両端に  
載せてください
- ②センターフレームの  
あたま側2箇所を  
ベースフレームの  
昇降アーム両端に  
載せてください
- ③センターフレーム・ベ  
ースフレームの4箇所  
にロックプレートを  
右図のように取り付け  
てください



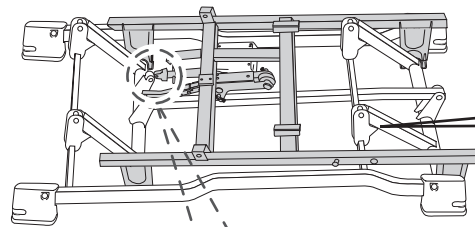
### 警告

このピンが外れるとベッド  
が転倒し非常に危険です

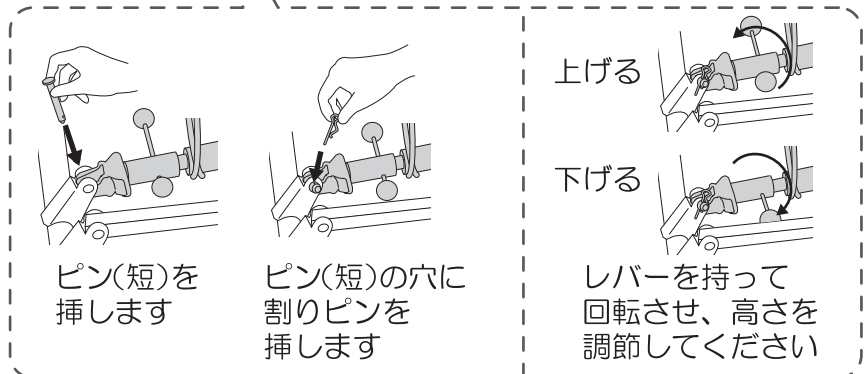
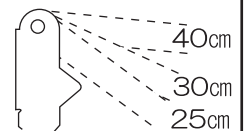
# 2-2

高さ調節部の先端を  
ピン(短) と割りピンで  
取り付けます

高さ調節部のレバーを  
回して、高さを調節して  
ください  
(最大床面高40cm)



※床面高の目安



# 3-1

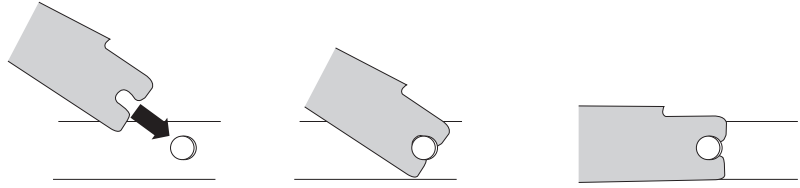
## ヘッドフレーム 梱包 (3/6)

ヘッドフレームを  
センターフレームの  
あたま側に  
取り付けます

### 警告

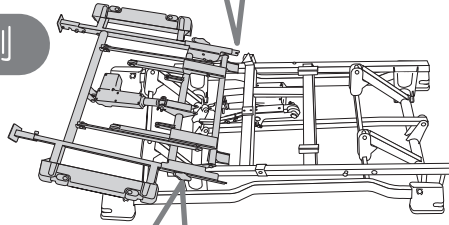
両側からしっかり  
締め付けていることを  
確認してください

- ① センターフレームの突起  
にヘッドフレームの凹部  
を引っ掛けます
- ② 静かにセンターフレーム  
の上に載せます

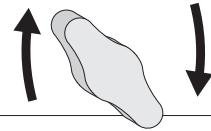


あたま側

あし側



両側からノブボルトで  
しっかり締め付けます



# 3-2

連結バーを  
ピン(短)と割りピンで  
取り付けます  
背モーターコードを挿  
し込んでください

### 警告

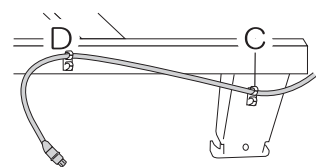
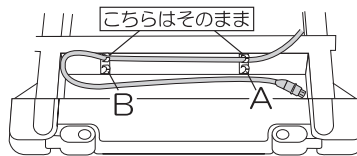
連結バーが、ピンで  
しっかり固定されている  
ことを確認してください

- ① ピン(短)を通します
- ② 割りピンで  
固定します



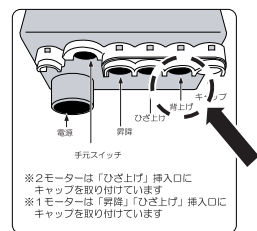
- ③ 背モーターコードを  
AとBのコードクリッ  
プから外してください

外した背モーターコード  
をCとDのコードクリッ  
プに取り付けてください



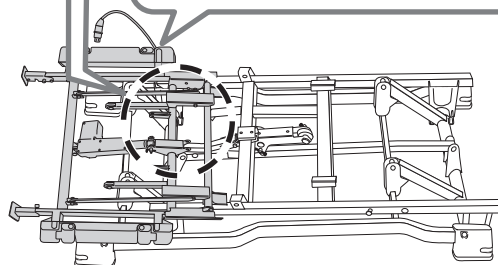
- ④ ケーブルロックを外し、  
背モーターコードを  
電源部に  
しっかり  
挿し込んで  
ください

挿し込み位置は  
電源部上面のシールの  
“背上げ”の位置に  
挿し込んでください



※2モーターは「ひざ上げ」挿入口に  
キャップを取り付けています  
※1モーターは「背隆」 「ひざ上げ」挿入口に  
キャップを取り付けています

ケーブルロックを再度  
取り付けて  
ください



# 4-1

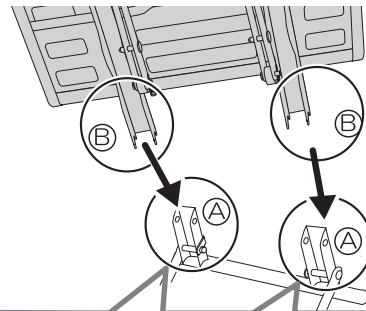
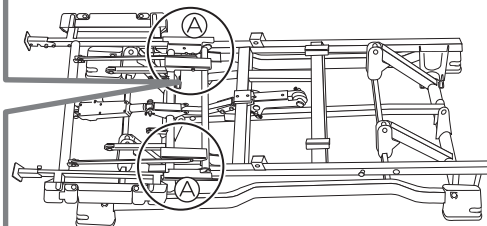
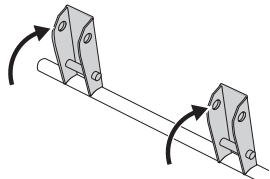
## ランバー

### 梱包 (4/6)

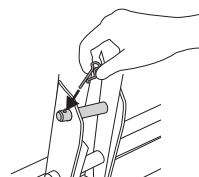
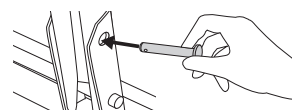
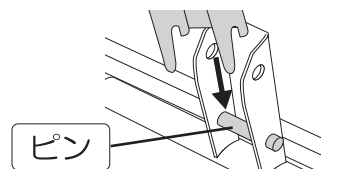
ヘッドフレームの裏側にランバーを取り付けます

ヘッドフレームの ① 裏側にランバーを取り付けます

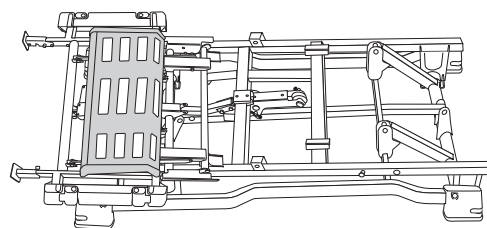
- ①ヘッドフレーム ① 部分を立ち上げます



- ② ① に ② を押し込みます
- ③ ピンに引っ掛けます
- ④ ヘッドフレームとランバーの穴を合わせ、ピン(長)を押し込みます
- ⑤ 割りピンを押し込みます



※左右2箇所とも押し込んでください  
ピンが押し込み難い場合は、  
②の①に②がしっかり押し込まれ  
ピンに引っ掛かっているか、④の  
ヘッドフレームとランバーの穴が  
合っているか、もう一度確認し  
ピンを押し込んでください



## ⚠ 確認

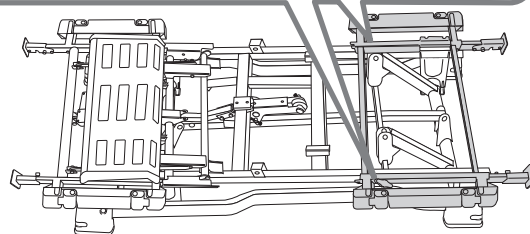
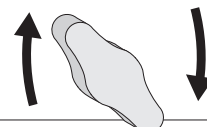
ランバーがしっかり取り付けられているか確認してください

# 4-2

## フットフレーム 梱包 (4/6)

3-1と同様にフットフレームも取り付けます

両側からノブボルトでしっかり締め付けます

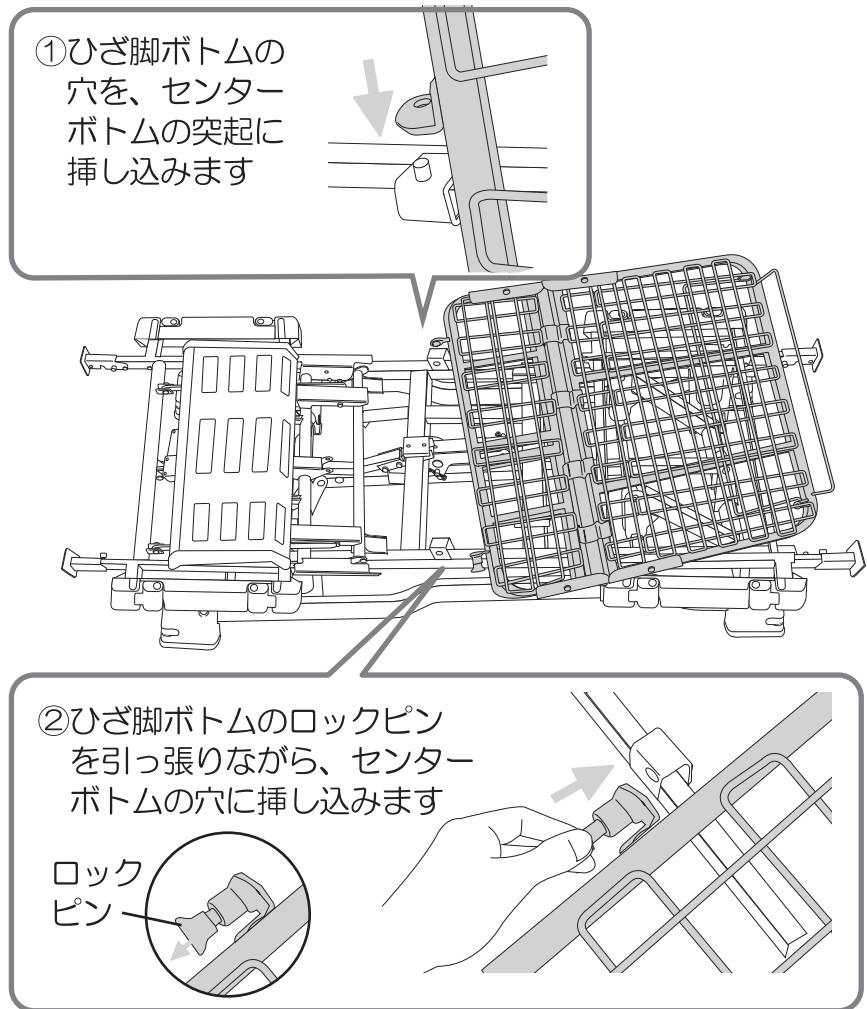


※仕様は改良などによりイラストと異なる場合があります

# 5-1

背ボトム・腰ボトム・  
ひざ脚ボトム  
梱包 (5/6)

ひざ脚ボトムを  
取り付けます

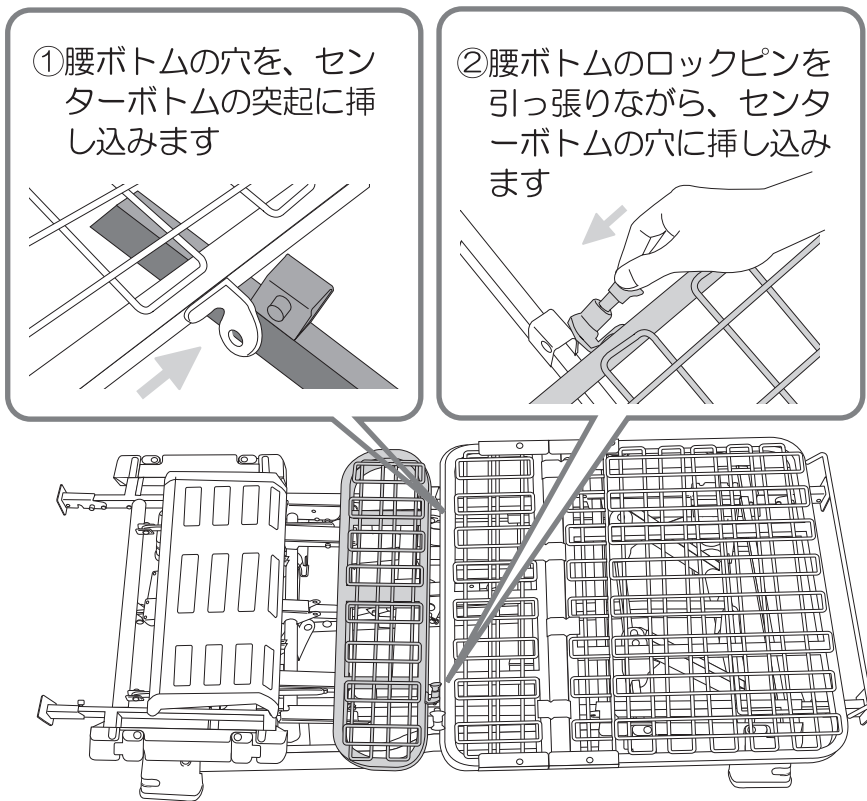


組み立てかた

1 モーターベッド

# 5-2

腰ボトムを  
取り付けます



ひざ脚ボトム・腰ボトム (5/6)

あたま側

あし側



# 5-3

## 背ボトム・腰ボトム・ひざ脚ボトム 梱包 (5/6)

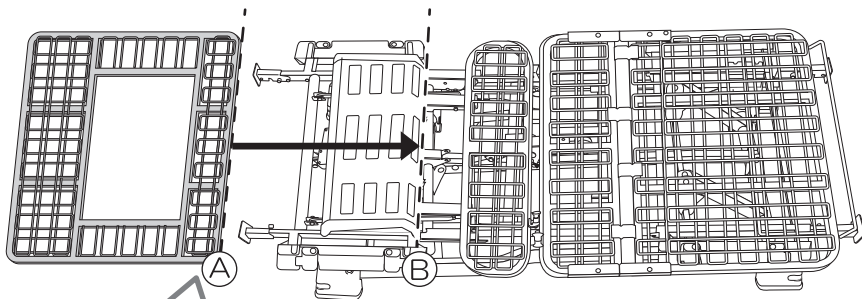
背ボトムを取り付けます

ランバー機構は入/切を選  
ぶことができます  
入/切の切り替え方は  
P41をご覧ください

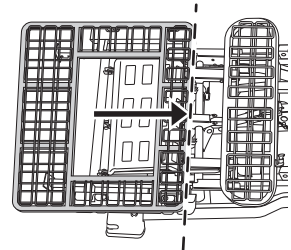
組み立てかた

1 モーターベッド

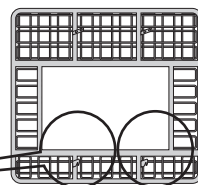
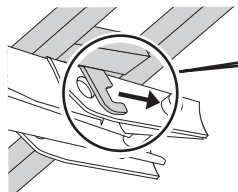
背ボトム (5/6)



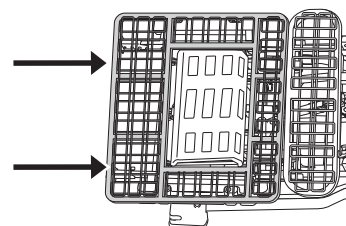
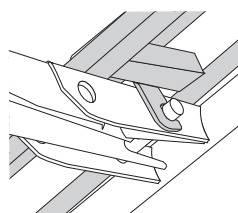
① 背ボトム(A)位置をランバー(B)位置に合わせながら、背ボトムをセンターフレームに載せます  
背ボトムを矢印方向にスライドさせます  
(上図・右図参照)



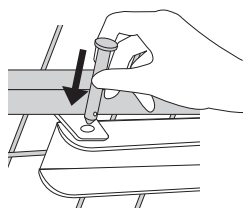
② 背ボトム裏側引っ掛け部に背ボトムを押し込むようにして引っ掛けてください



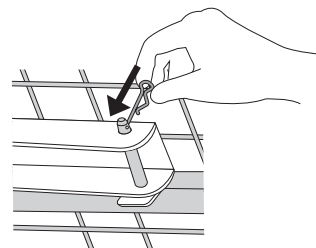
背ボトム裏面



③ 背ボトムとランバーの穴を合わせ、ピン(長)を挿し込みます

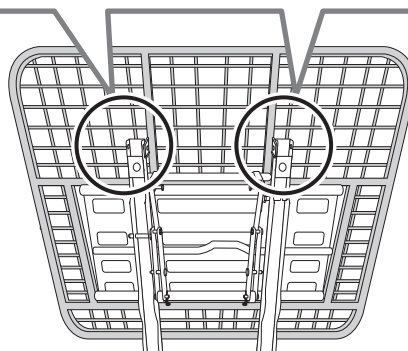


④ ピン先端の穴に割りピンを挿し込みます



※左右2箇所とも挿し込んでください

ピンが挿し込み難い場合は、②の部分がしっかり引っ掛かっているか、③の背ボトムとランバーの穴が合っているか、もう一度確認しピンを挿し込んでください



**⚠ 確認**

背ボトムがしっかり  
取り付けられているか  
確認してください



# 6-1

## ヘッド・フットボード 梱包 (6/6)

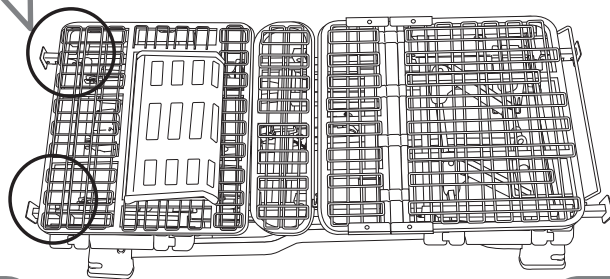
ヘッドボードを  
取り付けます

- ①ヘッドボードを  
真上から取り付け  
部へ挿し込みます

取り付け部

- ②本体に付いている  
ピンを  
ヘッドボードに  
しっかり挿し込んで  
ください

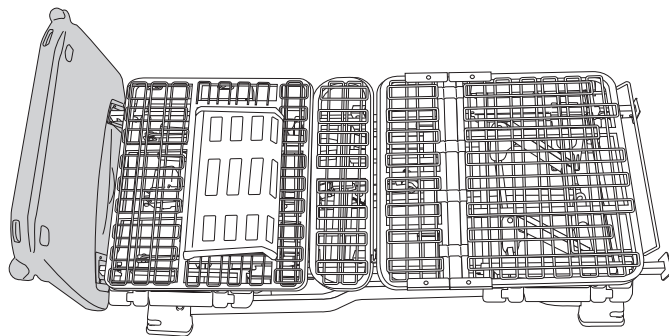
※2箇所とも挿し込んでください



※樹脂ボードは、ヘッドボード・  
フットボード共に全く同じです  
※木調ボードは、フットボードの方  
が高さが高いです

あたま側

あし側



# 6-2

同様にフットボードも  
取り付けます

### ⚠ 確認

ヘッド・フットボードのピンが  
しっかり挿し込まれているか  
確認してください

マットレスストッパーの  
取り付けかたはP46を  
ご覧ください

※ベッドの分解方法は、組み立て方法を参照に  
逆の手順で行ってください

ピン  
色  
について

- 黒 黒色のピンは取り外ししません
- 銀 銀色のピンは取り外します
- 金 金色のピンは必要に応じて取り外します

**注意** 組み立ての際に、手や指をはさまないようにご注意ください

## 2 モーターベッドの組み立てかた

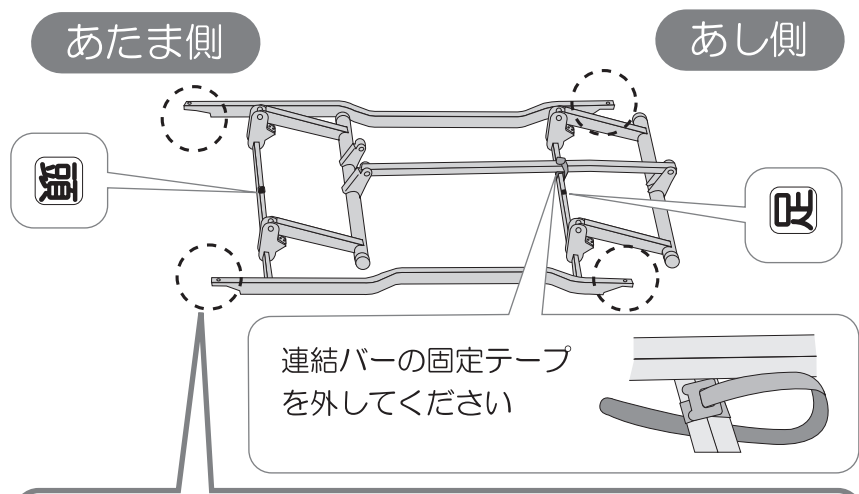
組み立てかた

2 モーターベッド

ベースフレーム (1/6)

### 1 ベースフレーム 梱包 (1/6)

ベースフレームを準備します  
あたま側、あし側の位置を確認してください  
連結バーの固定テープを外してください  
部品パックを外し、部品を取り出してください  
図のようにして固定脚を取り付けてください



①ベースフレームに固定脚をしっかり押し込みます

②固定脚の穴に外側からプッシュリベットを挿してベースフレームに取り付けます

③4箇所に取り付けます

●プッシュリベットの取り外し方  
カチッと音がするまでA部を更に押し込んでください  
固定が解除されますので、そのまま抜いてください

再度取り付ける際は、A部を矢印方向へ押し出してください

※指で押し込めない場合は、押し込みすぎないように注意してドライバー等で軽く押し込んでください

### オプションについて

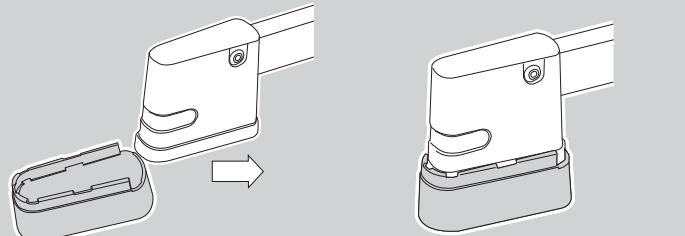
#### キャスター仕様

専用キャスターを取付けてキャスター仕様にすることができます  
適合周辺機器 (P55) をご覧ください

※キャスター仕様でベッドを移動する時はストッパーを解除してください  
移動する時以外はストッパーをロックしてください

#### ハイトスペーサー仕様

床面を上げるためのハイトスペーサー (オプション) を取り付けることができます  
適合周辺機器 (P55) をご覧ください



# 2-1

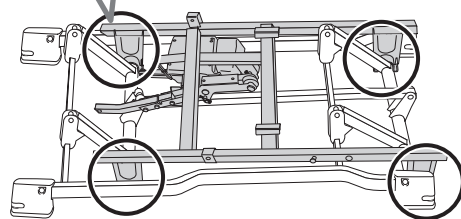
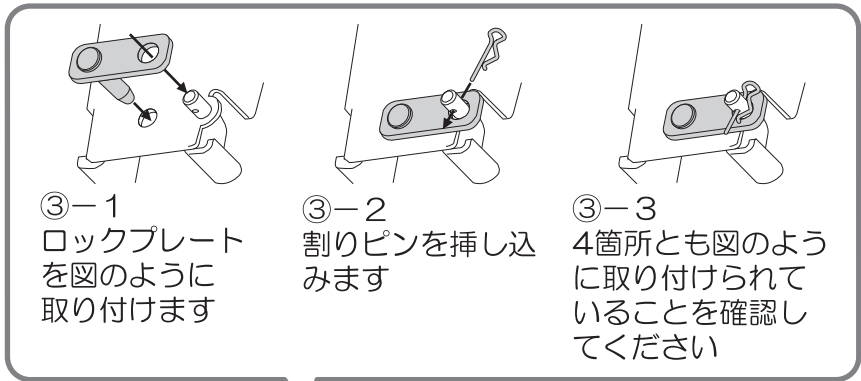
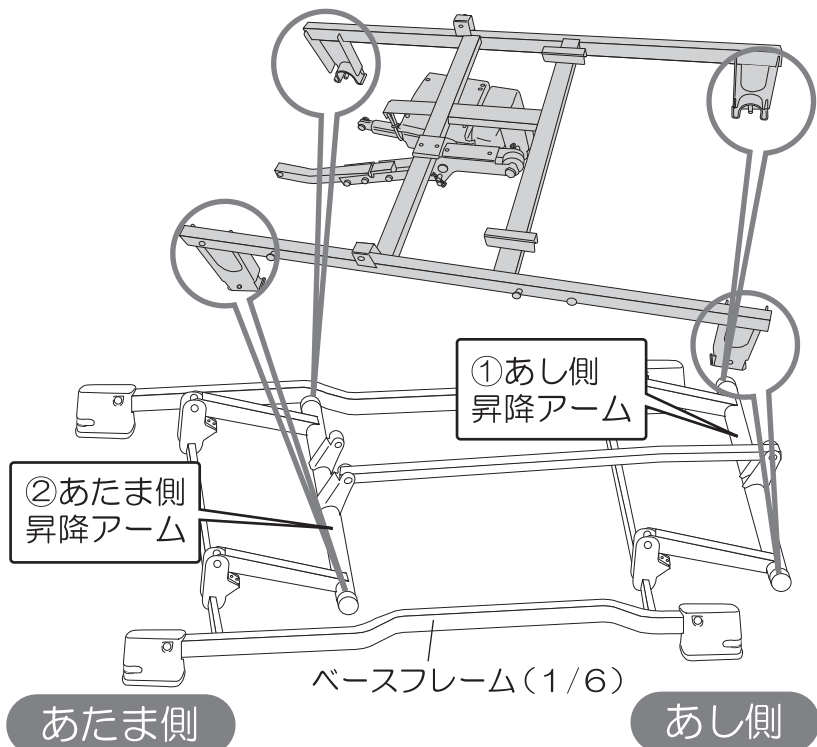
## センターフレーム 梱包 (2/6)

センターフレームを  
ベースフレームに  
取り付けます

- ①センターフレームの  
あし側2箇所を  
ベースフレームの  
昇降アーム両端に  
載せてください
- ②センターフレームの  
あたま側2箇所を  
ベースフレームの  
昇降アーム両端に  
載せてください
- ③センターフレーム・ベ  
ースフレームの4箇所  
にロックプレートを  
右図のように取り付  
けてください

### 警告

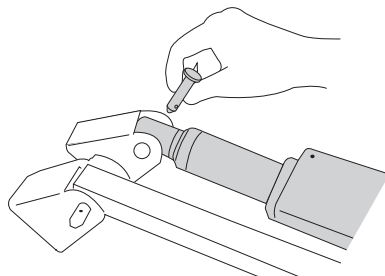
このピンが外れるとベッド  
が転倒し非常に危険です



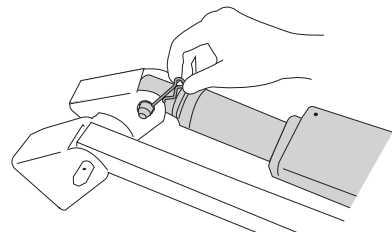
# 2-2

昇降モーターを  
ピン(短)で取り付けます

- ①昇降モーターの穴に  
ピンを通します



- ②ピンの穴に  
割りピンを挿します

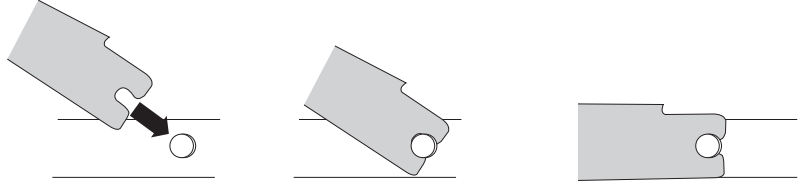


# 3-1

## ヘッドフレーム 梱包 (3/6)

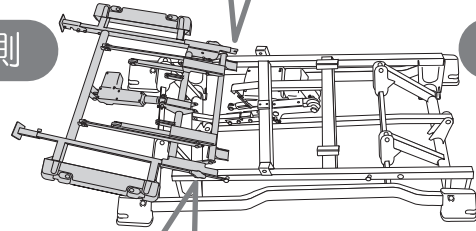
ヘッドフレームを  
センターフレームの  
あたま側に  
取り付けます

- ①センターフレームの突起  
にヘッドフレームの凹部  
を引っ掛けます
- ②静かにセンターフレーム  
の上に載せます

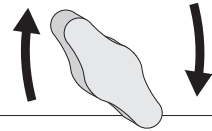


あたま側

あし側



両側からノブボルトで  
しっかり締め付けます



### 警告

両側からしっかり  
締め付けていることを  
確認してください

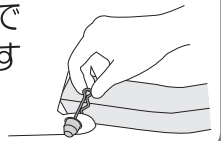
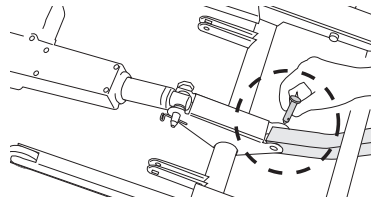
# 3-2

連結バーを  
ピン(短)と割りピンで  
取り付けます  
背モーターコードを挿  
し込んでください

### 警告

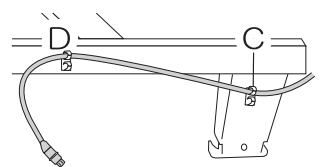
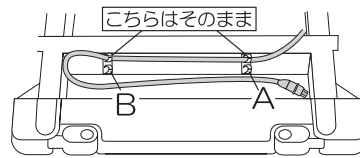
連結バーが、ピンで  
しっかり固定されてい  
ることを確認してくだ  
さい

- ①ピン(短)を通します
- ②割りピンで  
固定します



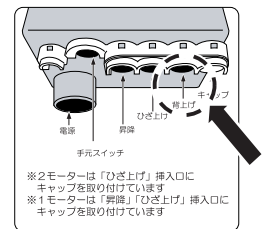
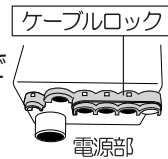
③背モーターコードを  
AとBのコードクリッ  
プから外してください

外した背モーターコード  
をCとDのコードクリッ  
プに取り付けてください



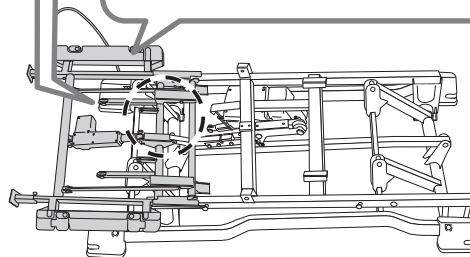
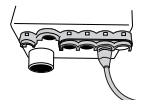
④ケーブルロックを外し、  
背モーターコードを  
電源部に  
しっかり  
挿し込んで  
ください

挿し込み位置は  
電源部上面のシールの  
“背上げ”の位置に  
挿し込んでください



※2モーターは「ひざ上げ」挿入DC  
キャップを取り付けています  
※1モーターは「背上げ」「ひざ上げ」挿入DC  
キャップを取り付けています

ケーブルロックを再度  
取り付けて  
ください



# 4-1

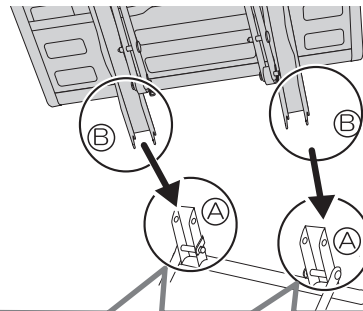
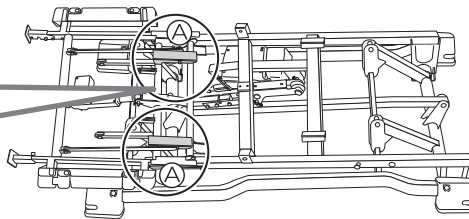
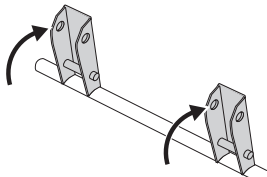
## ランバー

### 梱包 (4/6)

ヘッドフレームの裏側にランバーを取り付けます

ヘッドフレームの ① 裏側にランバーを取り付けます

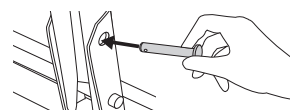
- ①ヘッドフレーム ①部分 を 立ち上げます



- ② ①に ②を 挿し込みます

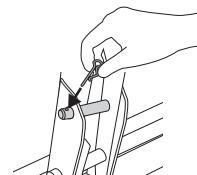
- ③ピンに引っ掛けます

- ④ヘッドフレームとランバーの穴を合わせ、ピン(長)を挿し込みます



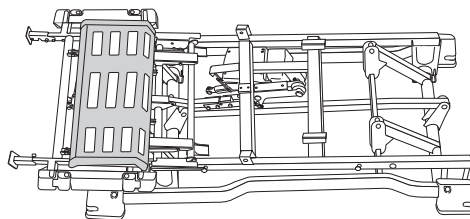
- ⑤割りピンを挿し込みます

※左右2箇所とも挿し込んでください  
ピンが挿し込み難い場合は、  
②の①に②がしっかり挿し込まれ  
ピンに引っ掛かっているか、④の  
ヘッドフレームとランバーの穴が  
合っているか、もう一度確認し  
ピンを挿し込んでください



### ⚠ 確認

ランバーがしっかり  
取り付けられているか  
確認してください

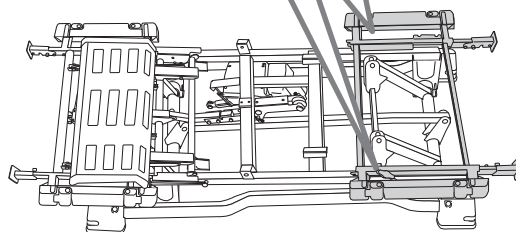
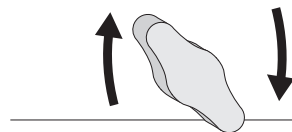


# 4-2

## フットフレーム 梱包 (4/6)

3-1と同様にフットフレームも取り付けます

両側からノブボルトで  
しっかり締め付けます



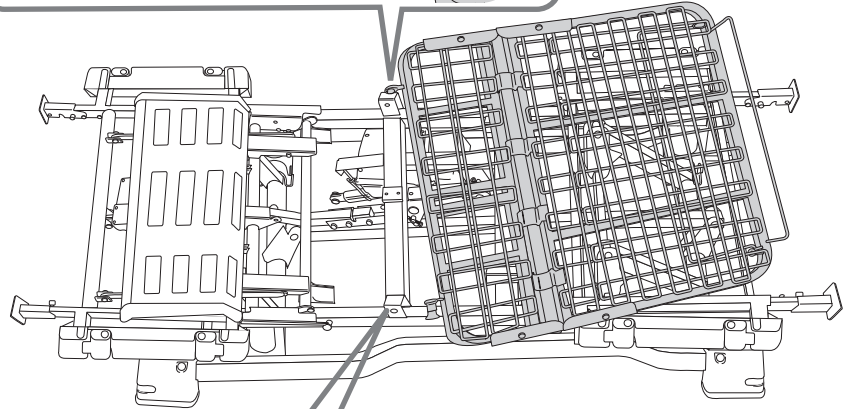
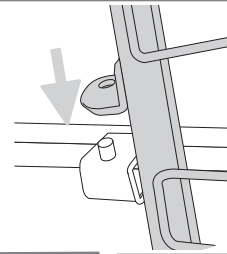


# 5-1

背ボトム・腰ボトム・  
ひざ脚ボトム  
梱包 (5/6)

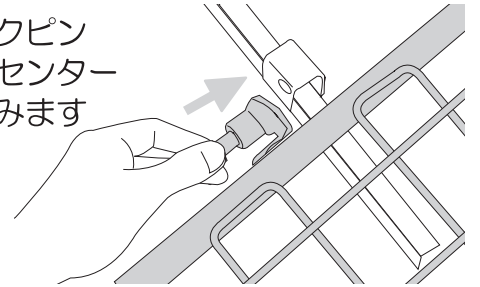
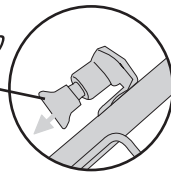
ひざ脚ボトムを  
取り付けます

①ひざ脚ボトムの  
穴を、センター  
ボトムの突起に  
押し込みます



②ひざ脚ボトムのロックピン  
を引っ張りながら、センター  
ボトムの穴に押し込みます

ロック  
ピン



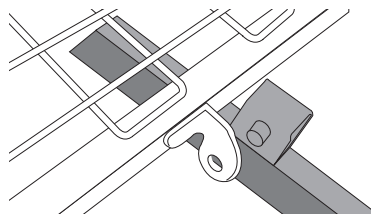
組み立てかた

2 モーターベッド

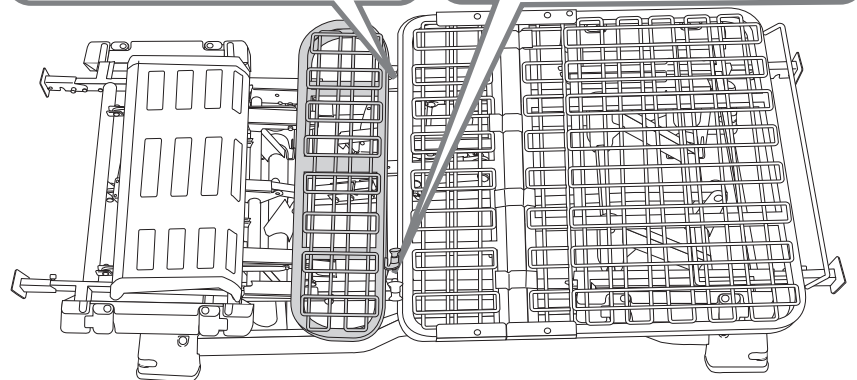
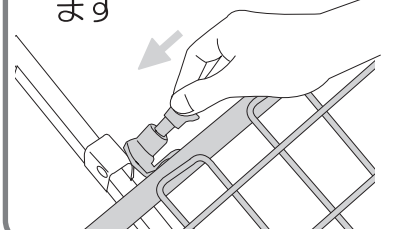
# 5-2

腰ボトムを  
取り付けます

①腰ボトムの穴を、セン  
ターボトムの突起に挿  
し込みます



②腰ボトムのロックピンを  
引っ張りながら、センタ  
ーボトムの穴に押し込み  
ます



あたま側

あし側

ひざ脚ボトム・腰ボトム (5/6)



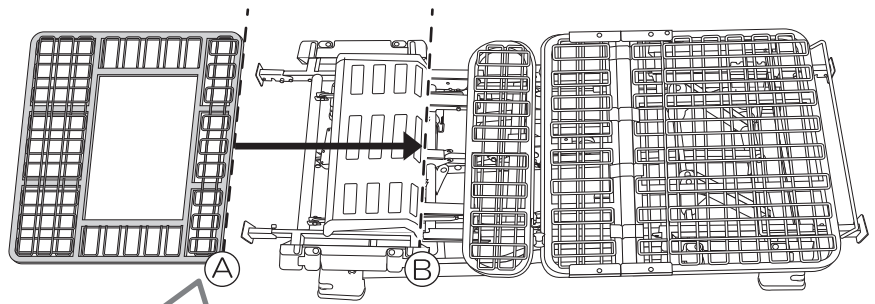
# 5-3

## 背ボトム・腰ボトム・ ひざ脚ボトム 梱包 (5/6)

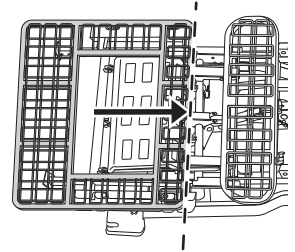
背ボトムを取り付けます

ランバー機構は入/切を選  
ぶことができます

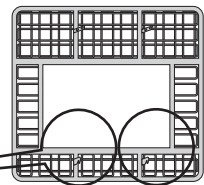
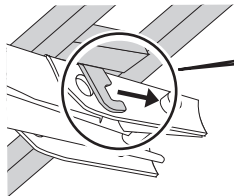
入/切の切り替え方は  
P41をご覧ください



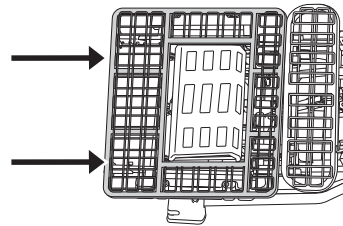
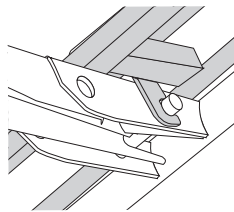
- ①背ボトム(A)位置をランバー(B)位  
置に合わせながら、背ボトムをセ  
ンターフレームに載せます  
背ボトムを矢印方向にスライドさ  
せます  
(上図・右図参照)



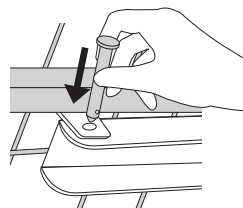
- ②背ボトム裏側引っ掛け部に  
背ボトムを押し込むように  
して引っ掛けてください



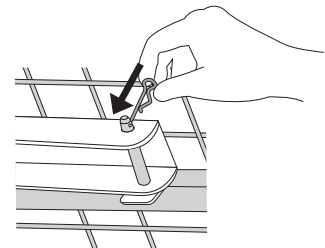
背ボトム裏面



- ③背ボトムとランバーの穴を  
合わせ、ピン(長)を挿し込  
みます

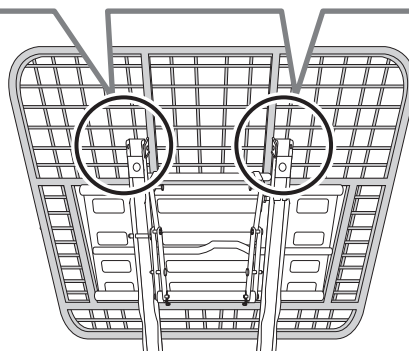


- ④ピン先端の穴に割りピンを  
挿し込みます



※左右2箇所とも挿し込んでください

ピンが挿し込み難い場合は、②の部分がいかり引っ掛かっているか、③の  
背ボトムとランバーの穴が合っているか、もう一度確認しピンを挿し込んで  
ください



### ⚠ 確認

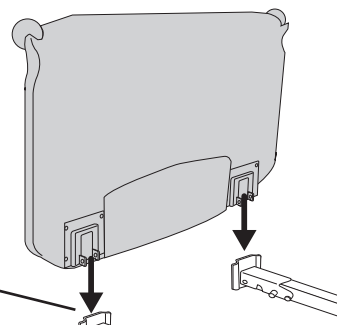
背ボトムがいかり  
取り付けられているか  
確認してください

# 6-1

## ヘッド・フットボード 梱包 (6/6)

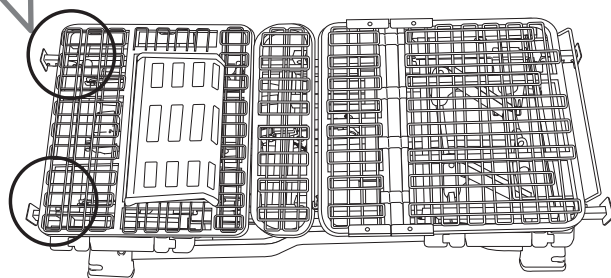
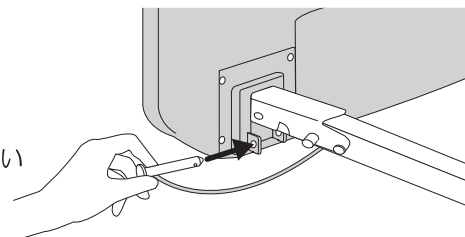
ヘッドボードを  
取り付けます

- ①ヘッドボードを  
真上から取り付け  
部へ挿し込みます



- ②本体に付いている  
ピンを  
ヘッドボードに  
しっかり挿し込んで  
ください

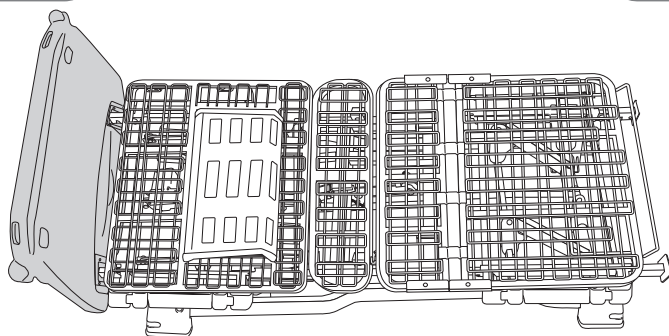
※2箇所とも挿し込んでください



あたま側

あし側

※樹脂ボードは、ヘッドボード・  
フットボード共に全く同じです  
※木調ボードは、フットボードの方  
が低いです



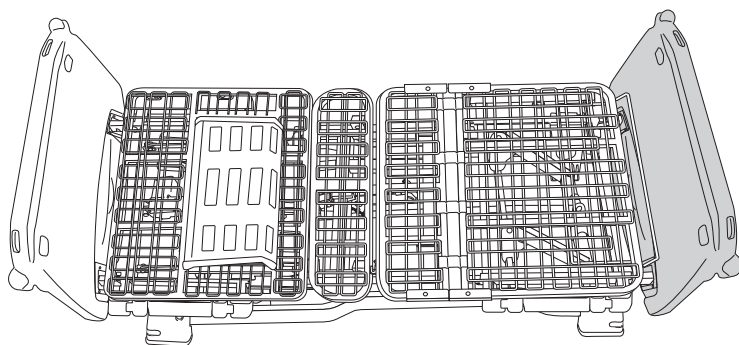
# 6-2

同様にフットボードも  
取り付けます

### ⚠ 確認

ヘッド・フットボードのピンが  
しっかり挿し込まれているか  
確認してください

マットレスストッパーの  
取り付けかたはP46を  
ご覧ください



※ベッドの分解方法は、組み立て方法を参照に  
逆の手順で行ってください

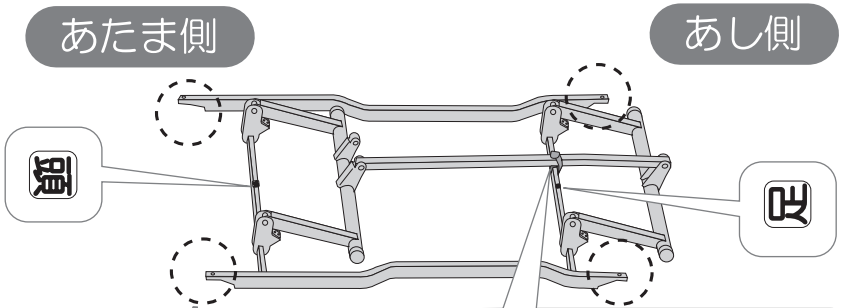
- ピンの色について
- 黒色のピンは取り外ししません
  - 銀色のピンは取り外します
  - 金色のピンは必要に応じて取り外します

**注意** 組み立ての際に、手や指をはさまないようにご注意ください

## 3 モーターベッドの組み立てかた

### 1 ベースフレーム 梱包(1/6)

ベースフレームを準備します  
 あたま側、あし側の位置を確認してください  
 連結バーの固定テープを外してください  
 部品パックを外し、部品を取り出してください  
 図のようにして固定脚を取り付けてください



連結バーの固定テープを外してください

①ベースフレームに固定脚をしっかり挿し込みます

②固定脚の穴に外側からプッシュリベットを挿してベースフレームに取り付けます

③4箇所に取り付けます

●プッシュリベットの取り外し方  
 カチッと音がするまでA部を更に押し込んでください  
 固定が解除されますので、そのまま抜いてください

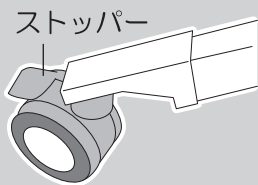
再度取り付ける際は、A部を矢印方向へ押し出してください

※指で押し込めない場合は、押し込みすぎないように注意してドライバー等で軽く押し込んでください

### オプションについて

#### キャスター仕様

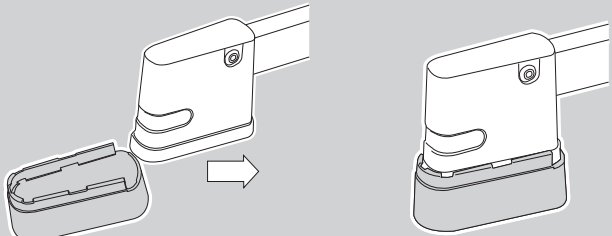
専用キャスターを取付けてキャスター仕様にする事ができます  
 適合周辺機器 (P55) をご覧ください



※キャスター仕様でベッドを移動する時はストッパーを解除してください  
 移動する時以外はストッパーをロックしてください

#### ハイトスペーサー仕様

床面を上げるためのハイトスペーサー (オプション) を取り付けることができます  
 適合周辺機器 (P55) をご覧ください

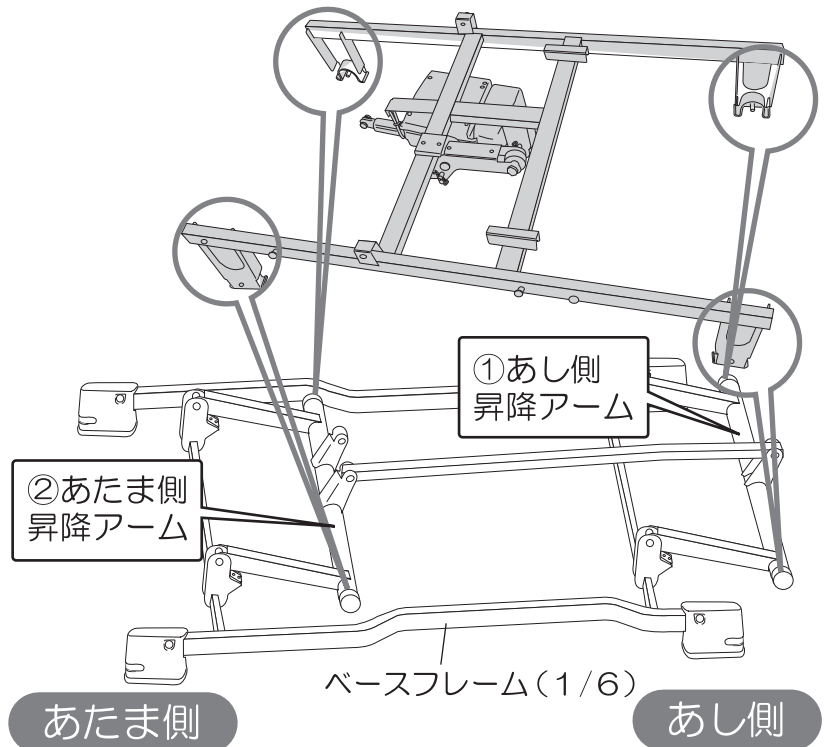


# 2-1

## センターフレーム 梱包 (2/6)

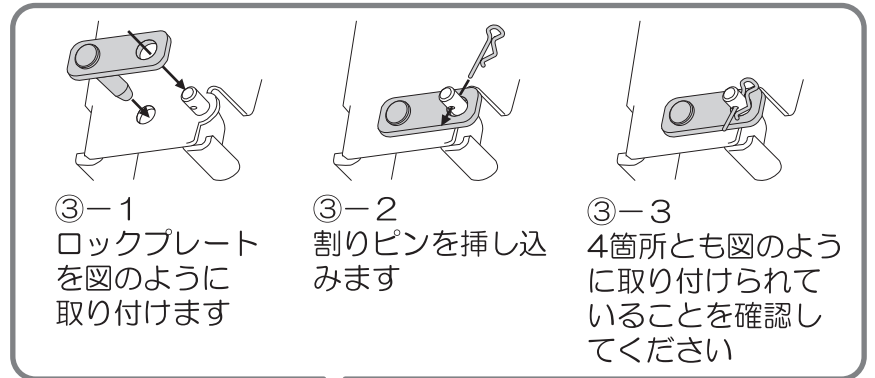
センターフレームを  
ベースフレームに  
取り付けます

- ①センターフレームの  
あし側2箇所を  
ベースフレームの  
昇降アーム両端に  
載せてください
- ②センターフレームの  
あたま側2箇所を  
ベースフレームの  
昇降アーム両端に  
載せてください
- ③センターフレーム・ベ  
ースフレームの4箇所  
にロックプレートを  
右図のように取り付  
けてください



あたま側

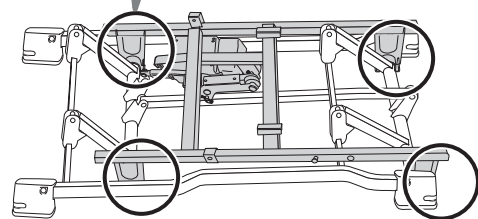
あし側



③-1  
ロックプレート  
を図のように  
取り付けます

③-2  
割りピンを挿し込  
みます

③-3  
4箇所とも図のよ  
うに取り付けられ  
ていることを確認し  
てください



### 警告

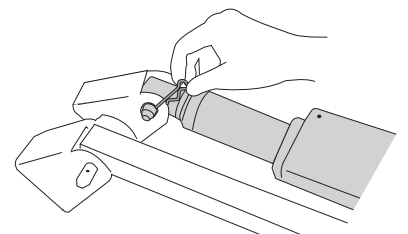
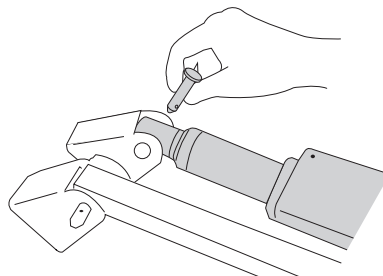
このピンが外れるとベッド  
が転倒し非常に危険です

# 2-2

昇降モーターを  
ピン(短)で取り付けます

①昇降モーターの穴に  
ピンを通します

②ピンの穴に  
割りピンを挿します



# 3-1

## ヘッドフレーム 梱包 (3/6)

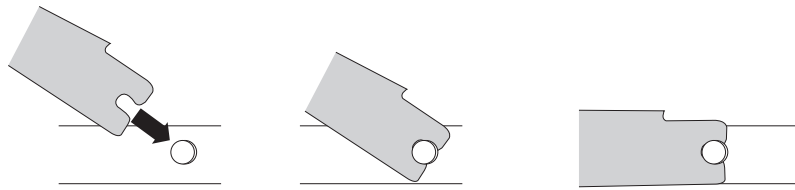
ヘッドフレームを  
センターフレームの  
あたま側に  
取り付けます



**警告**

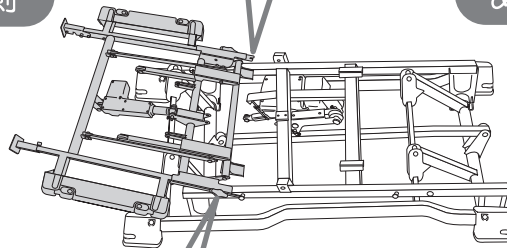
両側からしっかり  
締め付けていることを  
確認してください

- ①センターフレームの突起  
にヘッドフレームの凹部  
を引っ掛けます
- ②静かにセンターフレーム  
の上に載せます

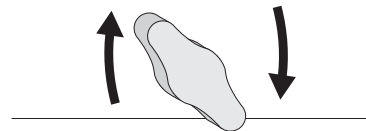


あたま側

あし側



両側からノブボルトで  
しっかり締め付けます



組み立てかた

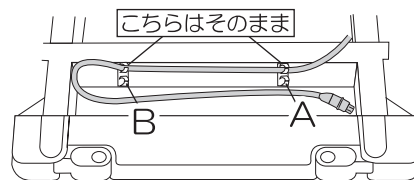
3 モーターベッド

ヘッドフレーム (3/6)

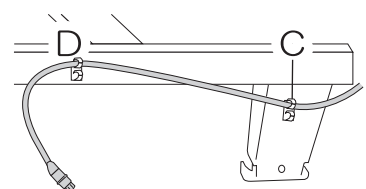
# 3-2

背モーターコードを  
挿し込んでください

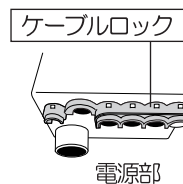
- ①背モーターコードを  
AとBのコードクリッ  
プから外してください



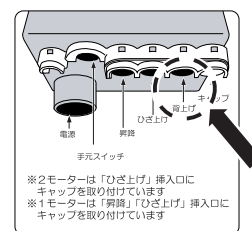
- 外した背モーターコード  
をCとDのコードクリッ  
プに取り付けてください



- ②ケーブルロックを外し、  
背モーターコードを  
電源部に  
しっかり  
挿し込んで  
ください

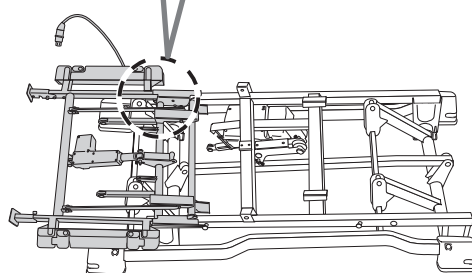
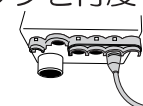


- 挿し込み位置は  
電源部上面のシールの  
“背上げ”の位置に  
挿し込んでください



※2モーターは「ひき上げ」挿入口に  
キャップを取り付けています  
※1モーターは「押跡」「ひき上げ」挿入口に  
キャップを取り付けています

- ケーブルロックを再度  
取り付けて  
ください





# 4-1

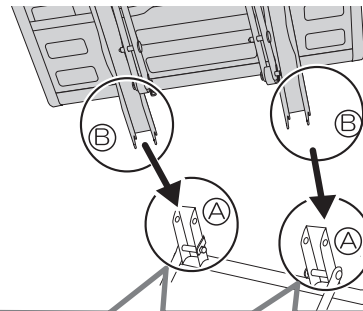
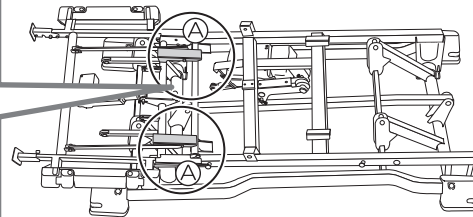
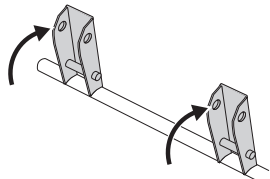
## ランバー

### 梱包 (4/6)

ヘッドフレームの裏側にランバーを取り付けます

ヘッドフレームのⒶ裏側にランバーを取り付けます

- ①ヘッドフレーム  
Ⓐ部分を  
立ち上げます



- ②ⒶにⒷを挿し込みます

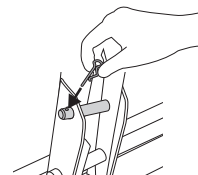
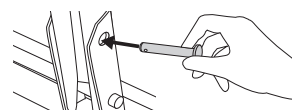
- ③ピンに引っ掛けます

- ④ヘッドフレームとランバー  
の穴を合わせ、ピン(長)を  
挿し込みます



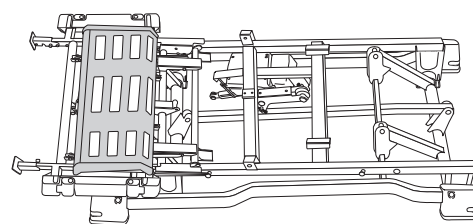
- ⑤割りピンを挿し込みます

※左右2箇所とも挿し込んでください  
ピンが挿し込み難い場合は、  
②のⒶにⒷがしっかり挿し込まれ  
ピンに引っ掛かっているか、④の  
ヘッドフレームとランバーの穴が  
合っているか、もう一度確認し  
ピンを挿し込んでください



## ⚠ 確認

ランバーがしっかり  
取り付けられているか  
確認してください

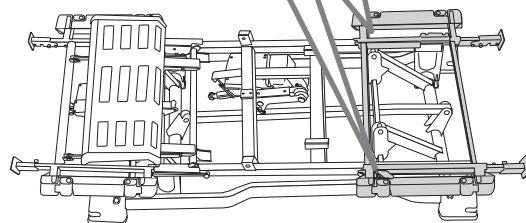
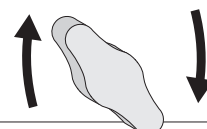


# 4-2

## フットフレーム 梱包 (4/6)

3-1と同様にフットフレームも取り付けます

両側からノブボルトで  
しっかり締め付けます

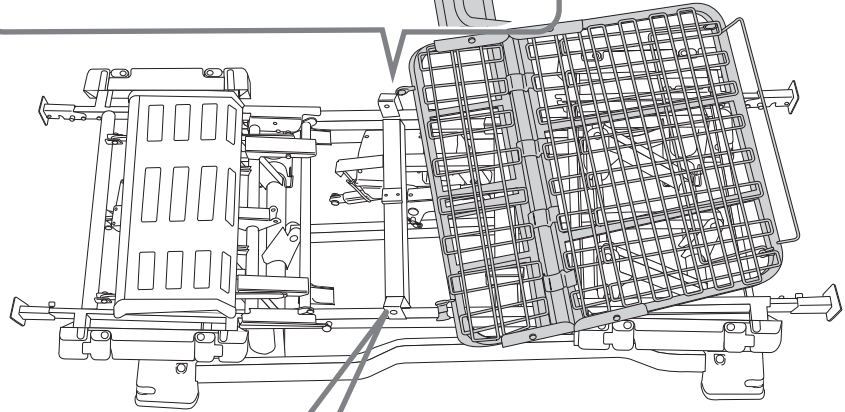
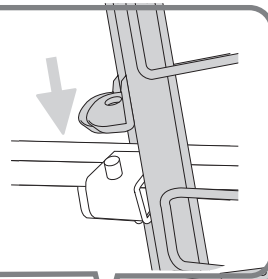


# 5-1

背ボトム・腰ボトム・  
ひざ脚ボトム  
梱包 (5/6)

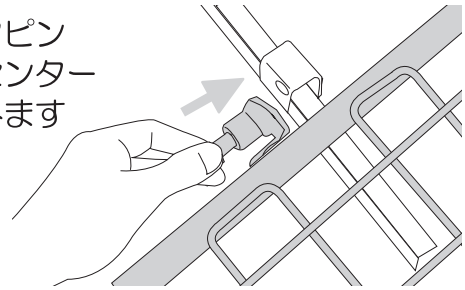
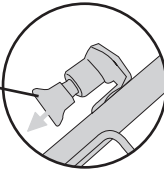
ひざ脚ボトムを  
取り付けます

①ひざ脚ボトムの  
穴を、センター  
ボトムの突起に  
挿し込みます



②ひざ脚ボトムのロックピン  
を引っ張りながら、センター  
ボトムの穴に挿し込みます

ロック  
ピン



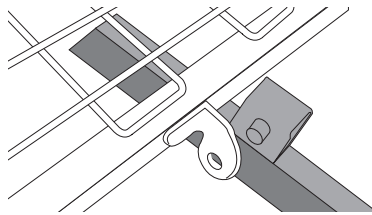
組み立てかた

3モーターベッド

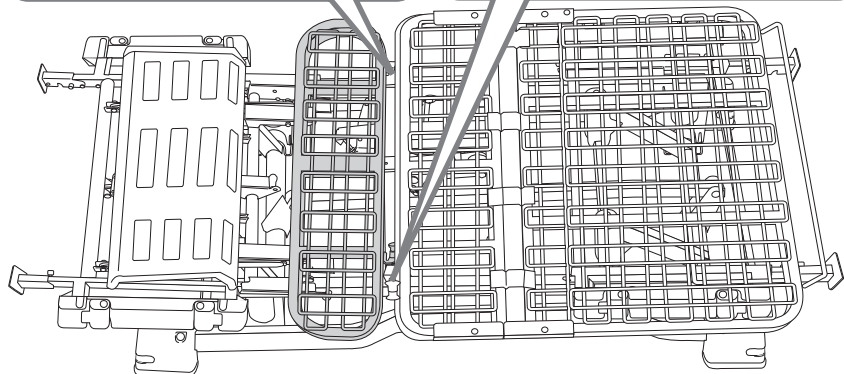
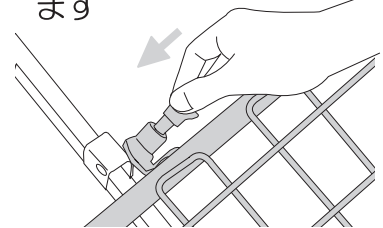
# 5-2

腰ボトムを  
取り付けます

①腰ボトムの穴を、セン  
ターボトムの突起に挿  
し込みます



②腰ボトムのロックピンを  
引っ張りながら、センタ  
ーボトムの穴に挿し込み  
ます



あたま側

あし側

ひざ脚ボトム・腰ボトム (5/6)

# 5-3

## 背ボトム・腰ボトム・ ひざ脚ボトム 梱包 (5/6)

背ボトムを取り付けます

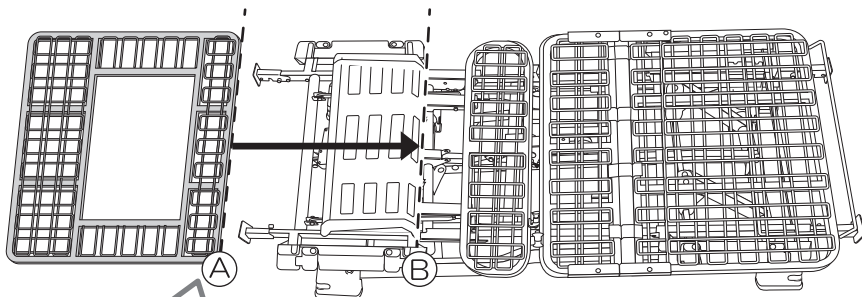
ランバー機構は入/切を選  
ぶことができます  
入/切の切り替え方は  
P41をご覧ください

組み立てかた

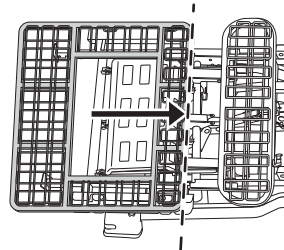
3  
モーター  
ベッド

背ボトム (5/6)

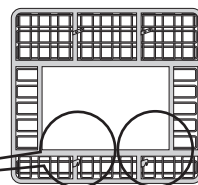
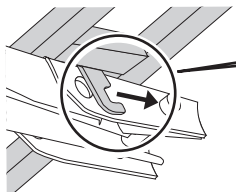
※3モーターの組み立ては 部品セット  
の「ピン(短)×1」「割りピン×1」  
が余ります



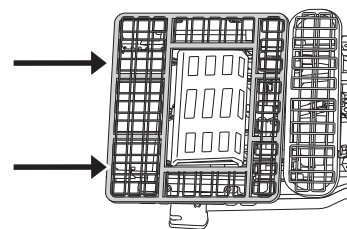
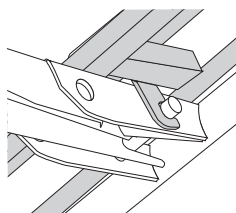
①背ボトム①位置をランバー②位  
置に合わせながら、背ボトムをセ  
ンターフレームに載せます  
背ボトムを矢印方向にスライドさ  
せます  
(上図・右図参照)



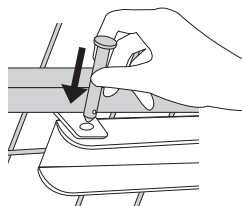
②背ボトム裏側引っ掛け部に  
背ボトムを押し込むように  
して引っ掛けてください



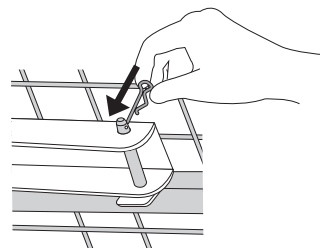
背ボトム裏面



③背ボトムとランバーの穴を  
合わせ、ピン(長)を挿し込  
みます

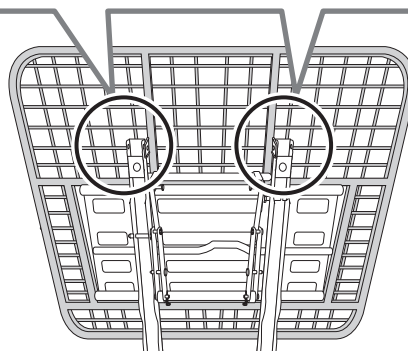


④ピン先端の穴に割りピンを  
挿し込みます



※左右2箇所とも挿し込んでください

ピンが挿し込み難い場合は、②の部分がしっかり引っ掛かっているか、③の  
背ボトムとランバーの穴が合っているか、もう一度確認しピンを挿し込んで  
ください



**⚠ 確認**

背ボトムがしっかり  
取り付けられているか  
確認してください

# 6-1

## ヘッド・フットボード 梱包 (6/6)

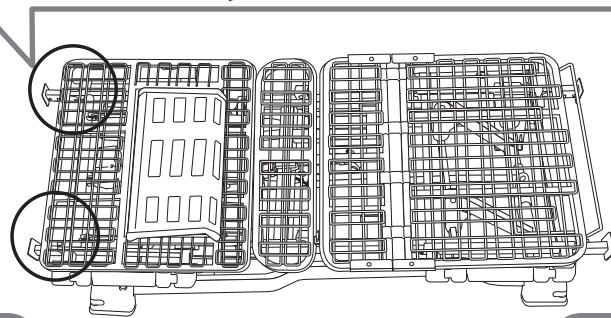
ヘッドボードを  
取り付けます

- ①ヘッドボードを  
真上から取り付け  
部へ挿し込みます

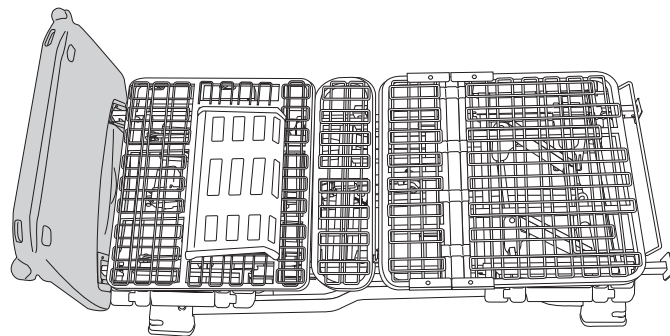
取り付け部

- ②本体に付いている  
ピンを  
ヘッドボードに  
しっかり挿し込んで  
ください

※2箇所とも挿し込んでください



※樹脂ボードは、ヘッドボード・  
フットボード共に全く同じです  
※木調ボードは、フットボードの方  
が高さが高いです



# 6-2

同様にフットボードも  
取り付けます

### ⚠ 確認

ヘッド・フットボードのピンが  
しっかり挿し込まれているか  
確認してください

マットレスストッパーの  
取り付けかたはP46を  
ご覧ください

※ベッドの分解方法は、組み立て方法を参照に  
逆の手順で行ってください

# 1 モーターの手元スイッチ

## 使用上の注意

- ・ベッドの下にお子様やペットはいませんか？また、物はありませんか？
- ・フットボードに当たるものは、ボードから8cm以上離れていますか？
- ・「動かすよ」と、一声かけて使いましょう。

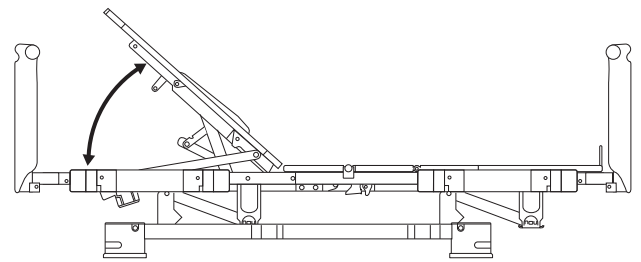
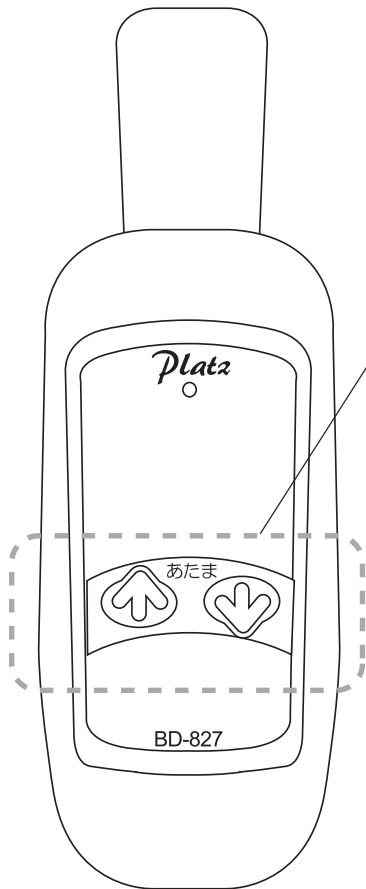
## 1 モーターベッド (P100-1シリーズ) 手元スイッチBD-827

### あたまボタン

背ボトムの角度を70°、  
ひざ角度を25°まで  
無段階に調整できます

\*下記参照ページもご覧ください

- ランバー機構：P41
- ライジングモーション：P42
- 背上げのみ/背ひざ連動：P43



※仕様変更により、イラストと仕様が異なる場合があります



警告



ベッドを一定の期間使用しない場合や、介護者が長時間ベッドから離れる場合は電源プラグを抜いてください。  
誤操作による事故の恐れがあります。



注意



操作は必ずベッドに寝た状態で行ってください。  
ベッドに立った状態や座った状態での操作はケガをする恐れがあり危険です。



2つ以上のボタンを同時に押さないでください。  
手元スイッチやモーターの故障の原因になります。



## 2 モーターの手元スイッチ

2モーターベッド (P100-2シリーズ)  
手元スイッチBD-825

使いかた

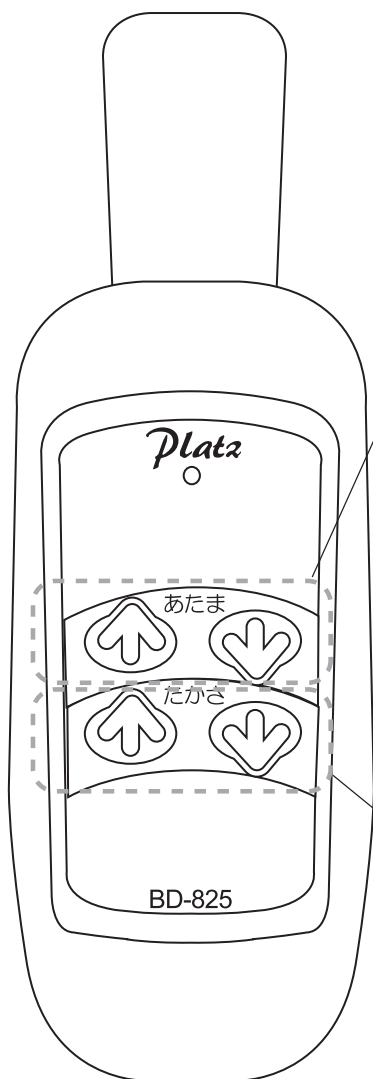
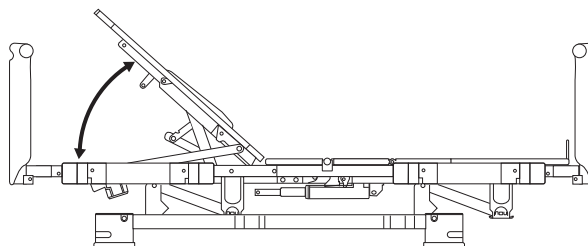
2モーターの手元スイッチ

### あたまボタン

背ボトムの角度を70°、  
ひざ角度を25°まで  
無段階に調整できます

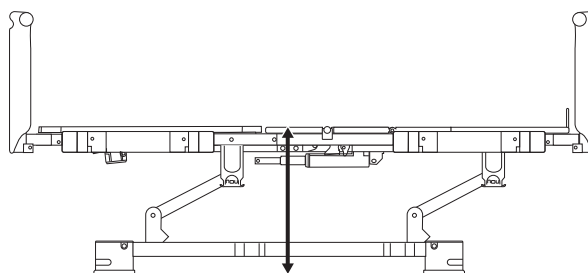
\*下記参照ページもご覧ください

- ランバー機構：P41
- ライジングモーション：P42
- 背上げのみ/背ひざ連動：P43



### 高さボタン

床面高さを25~63cmまで  
無段階に調節できます



※仕様変更により、イラストと仕様が異なる場合があります

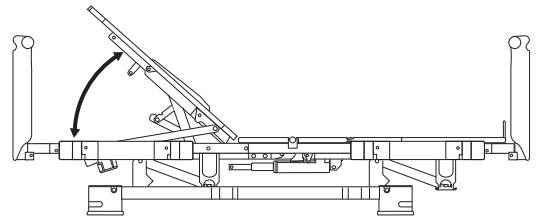
# 3 モーターの手元スイッチ

3モーターベッド (P100-3シリーズ)  
手元スイッチBD-826

## あたまボタン

背ボトム角度を70° まで  
無段階に調整できます

\*下記参照ページもご覧ください  
●ランバー機構：P41



## あしボタン

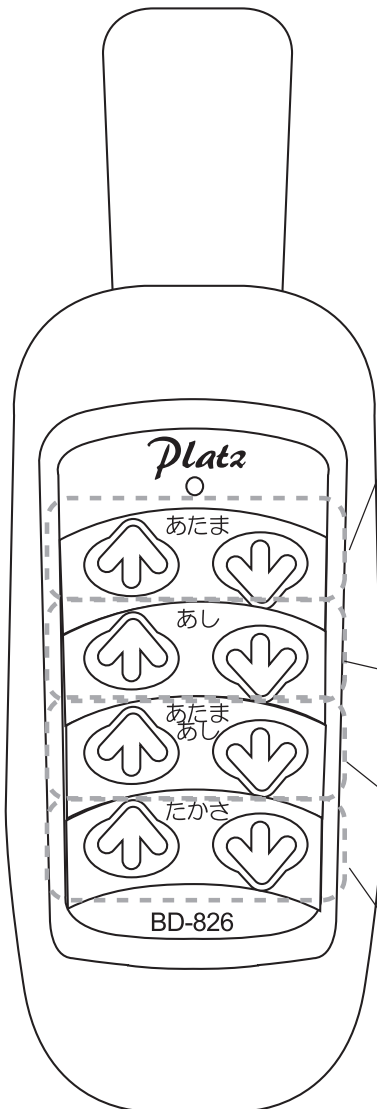
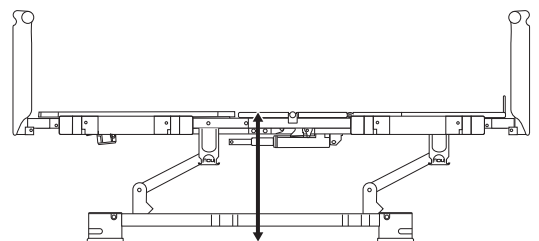
ひざボトム角度を18° まで無段階  
に調整できます

## あたま あしボタン

背ボトム・ひざボトム角度を  
同時に調整できます

## 高さボタン

床面高さを25~63cmまで  
無段階に調節できます



使いかた

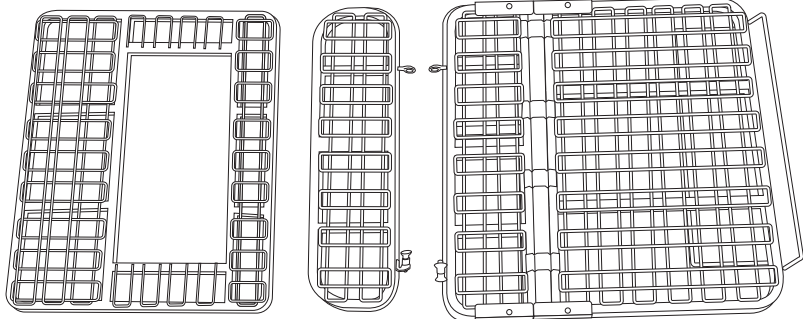
3モーターの手元スイッチ

# レギュラー / ショートの切り替え

パーツを変更することで  
レギュラー/ショートの  
変更ができます

ショート専用パーツ：変更が必要なもの

背ボトム・腰ボトム・ひざ脚ボトム(5/6)：ショート用

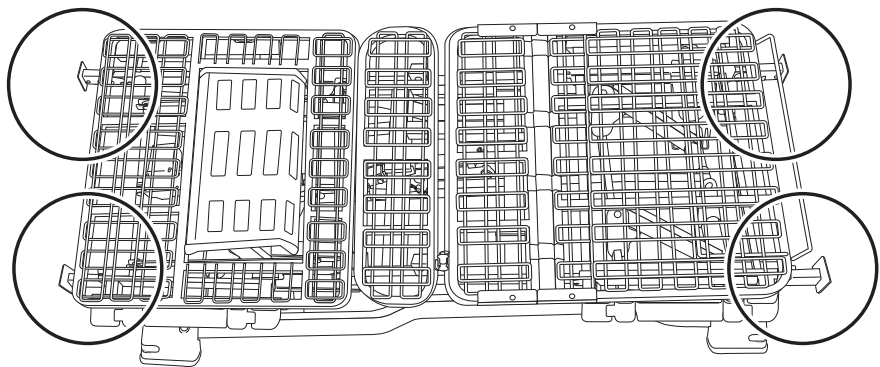


※腰ボトムはレギュラーとショート共通

- ①「組み立てかた」を参照し、逆の手順で背ボトム・腰ボトム・ひざ脚ボトム(5/6)を取り外します

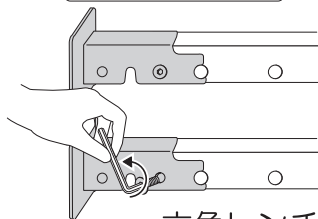
あたま側

あし側



- ②ヘッド/フットボードの取り付け部分のボルトをショート用の位置に変更します

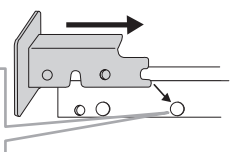
レギュラー用



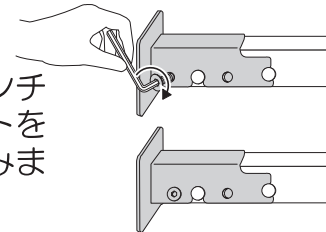
六角レンチでボルトをゆるめて抜きます

ショート用

先端をここに引っ掛けます

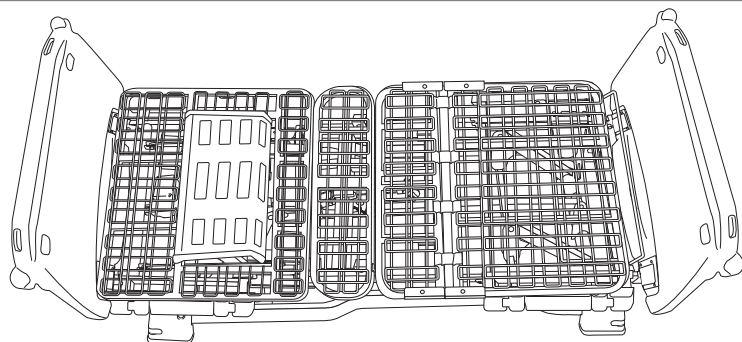


六角レンチでボルトを締め込みます



- ③「組み立てのしかた」を参照しショート用の背ボトム・ひざ脚ボトムを取り付けます

- ④ヘッド/フットボードを取り付けます



# ランバー機構 入 / 切の切り替え

ランバー機構は初期設定は“切”になっていますが、入/切の切り替えができます

## ランバー機構の特長

- ・背圧軽減に向け、背上げ時は「背抜き機構」、背下げ時は「牽引感（背が引っ張られる感覚）軽減」を、ランバーの動きで実現します。  
※ランバーは、背15度で動き始め⇄背45度で最高位（37mm浮き上がり）⇄背65度でフラット状態に戻ります
- ・ランバー機構を使うと、背上げて起きてきた時に感じる痛みや圧迫が少ないため、より楽に過ごせます
- ・円背の方、脊椎の動きが硬くなった方や柔軟性の少なくなった方は、「ランバー機構“切”」のご利用を選択できるようにもなっています



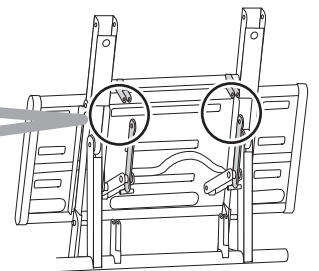
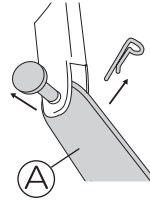
## ランバー“切”



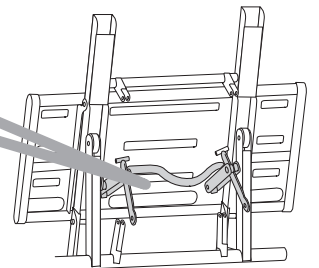
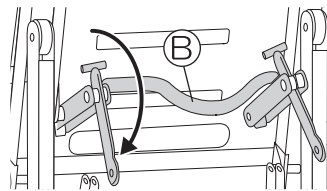
## ランバー“入”への切り替え

- ①手元スイッチを使い背ボトムを一番上まで上げます
- ②電源コードを抜きます

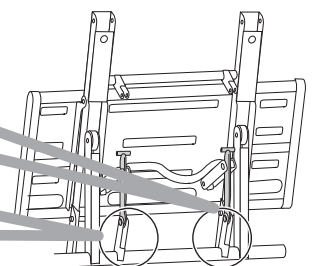
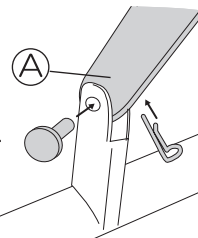
- ③ランバー裏側の上部2箇所から  
④A先端の割りピンとピンを抜きます



- ④ランバー裏側の⑤Bを回転させます



- ⑤ランバー裏側の下部2箇所に  
⑥A先端を挿し込みピンと割りピンで取り付けます



- ⑥電源コードを挿してください
- ⑦手元スイッチを操作し、ランバーが“入”になったかを確認してください

## ランバー“入”



## ランバー“切”への切り替え

- ①上記①②を行ってください
- ②上記③から⑤を、逆の順番で行ってください
- ③電源コードを挿してください
- ④手元スイッチを操作し、ランバーが“切”になったかを確認してください

# ライジングモーション



**警告**



ベッドを一定期間使用しない場合や、介護者が長時間ベッドから離れる場合は、電源プラグを抜いてください。誤操作による事故の恐れがあります。

## ライジングモーションの説明 (1モーター/2モーター)

ライジングモーションの目的

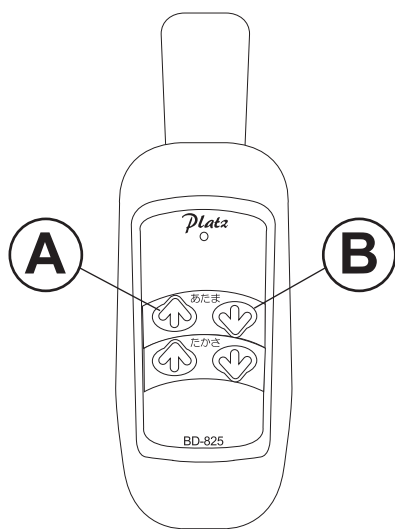
どの角度においても背とひざの角度は90度以上のため、腹部圧迫を軽減します

※特殊なリクライニング動作で背上げ時のお尻のズレを防止します

### 背を上げる場合

ボタン(A)を押し続けることにより

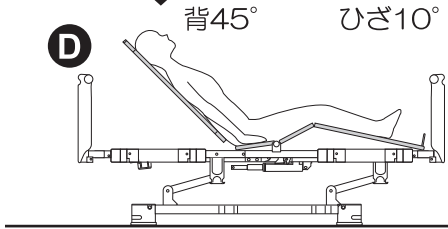
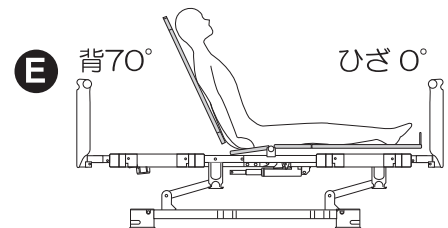
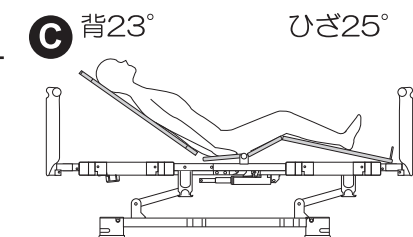
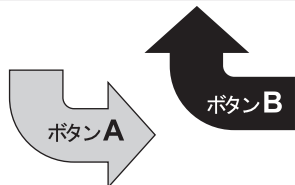
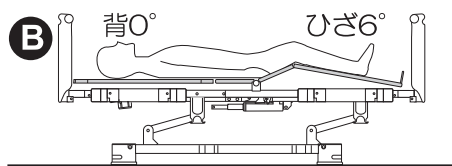
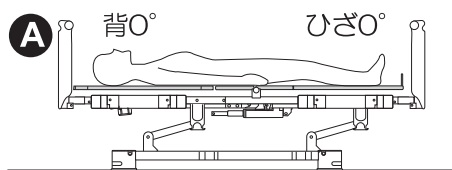
- ①ひざが上がりはじめます (図(B))
- ②ひざが25°、背が23°になるまで上がり続けます (図(C))
- ③その後ひざが下がり始め、背が上がり続けます (図(D))
- ④ひざが下がります (図(E))



### 背を下げる場合

ボタン(B)を押し続けることにより

- ①背が下がり始め、次にひざが上がりはじめます (図(D))
- ②ひざは25°になるまで上がり、背が23°になるまで下がり続けます (図(C))
- ③背とひざが下がり、先に背が水平になります (図(B))
- ④ひざも水平になります (図(A))



使いかた

ライジングモーション



# ライジングモーション 背あし連動 / 背のみの切り替え

使いかた・変更のしかた

ライジングモーション 背あし連動 / 背のみの切り替え

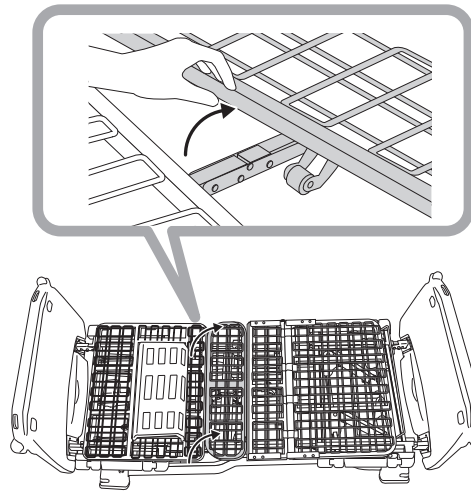
背あし連動



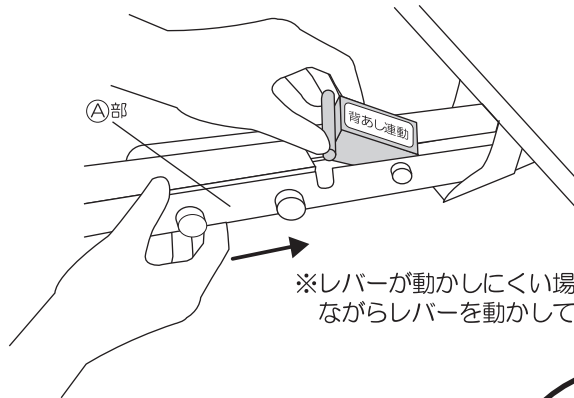
背のみ

レバー操作で切り替えることができます

- ①手元スイッチを使い背ボトム、脚ボトムを完全に下げます
- ②電源コードを抜きます
- ③手で腰ボトムを上げてください

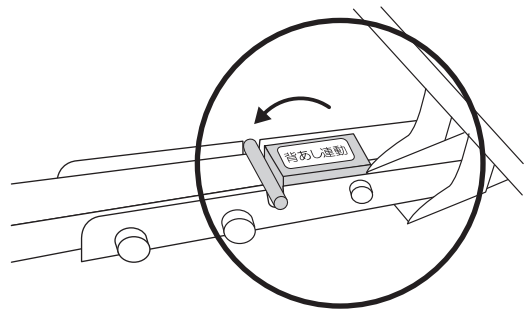


- ④「背あし連動」か「背のみ」を選び、選んだ方へつまんだレバーが止まるまで倒します

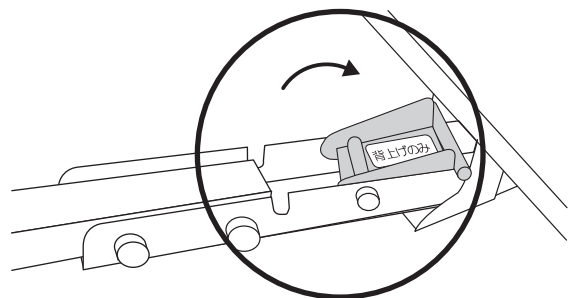


※レバーが動かしにくい場合はA部を矢印方向へ押しながらかしレバーを動かしてください

背あし連動



背のみ



- ⑤腰ボトムを戻し、電源コードを挿してください
- ⑥手元スイッチを操作し、選んだ方に動くようになったかを確認してください

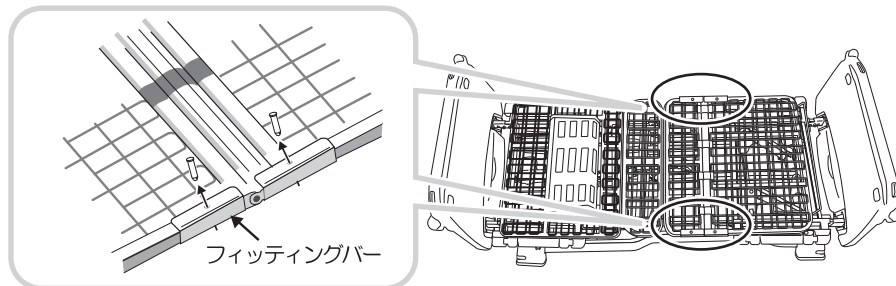
# フィッティングバーの設定

フィッティング  
の目的

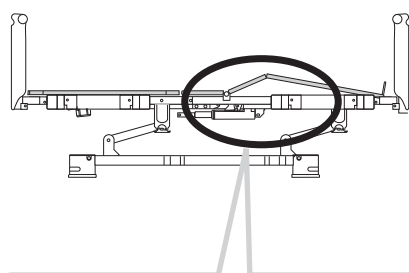
利用者のひざの位置に合わせて脚ボトムを2段階に調整することができるため、ベッド上でのズレを軽減します

フィッティングバー  
の調節方法

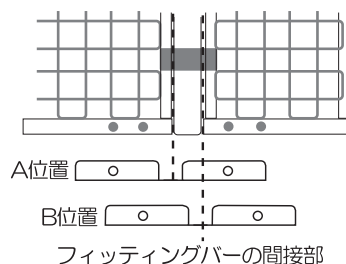
- ①左右のフィッティングバーのピンそれぞれ2本を上を外します



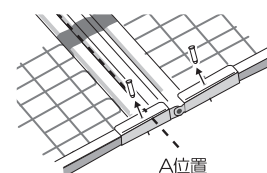
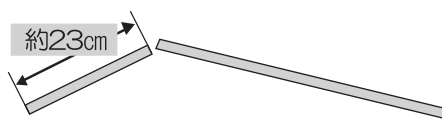
- ②A位置、B位置のいずれかを選び、フィッティングバーをスライドさせて穴位置を合わせます  
③左右それぞれ2箇所ピンを挿入します



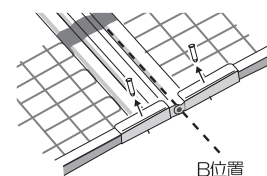
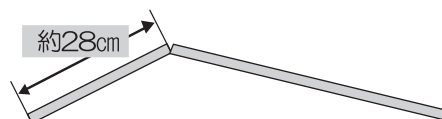
※フィッティングバーの間接部を下図の位置に合わせてください



A位置：適応身長目安135~175cm



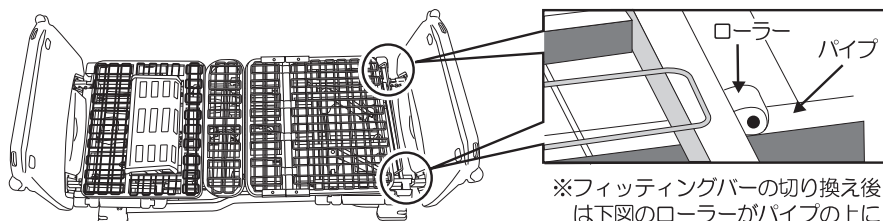
B位置：適応身長目安175cm~



※初期設定はA位置に合わせています

**!** 確認

左右同じ位置に  
ピン挿されているか  
確認してください



※フィッティングバーの切り換え後は下図のローラーがパイプの上に確実に載っていることを確認してください

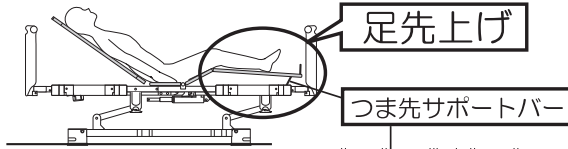
使いかた

フィッティングバーの設定

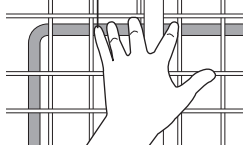
## 選べるつま先

足のむくみ等の軽減に、“つま先サポートバー”の位置で「足先上げ」「足先下げ」が選べます

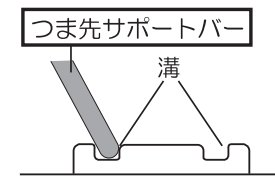
「足先上げ」設定のしかた



①「足先下げ」設定のしかたの①図の2箇所の脚ボトムネットのすき間から、つま先サポートバーをしっかりと押さえて、脚ボトム裏から外します

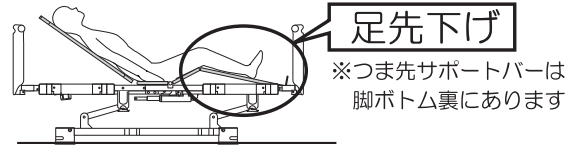


②つま先サポートバーがフットフレーム溝に入ったことを確認してください

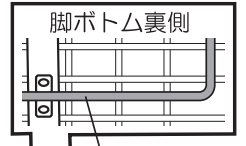


③このままひざ上げします

「足先下げ」設定のしかた



①脚ボトムのネット上2箇所から、つま先サポートバーを挿むようにして脚ボトム裏にしっかりとめ込みます



②このままひざ上げします

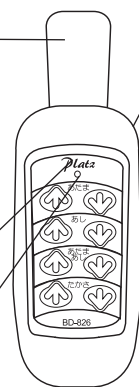
## 手元スイッチ

取れるフック



蓄光付きロゴ

パイロットランプ

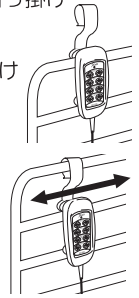


2つの土台

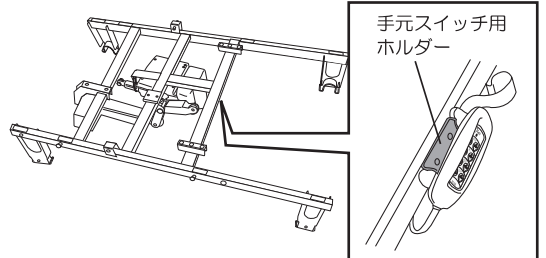
レールのパイプ径に合わせた2つの土台でレールに引っ掛けができます

・土台のみの引っ掛け

・フックと2つの土台を引っ掛けることでレール上をスライドできます

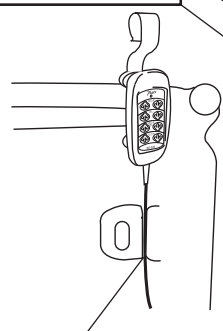


センターフレーム（2/6）の下図箇所に“手元スイッチ用ホルダー”があります。手元スイッチの保管用にお使いください



## 樹脂ボード

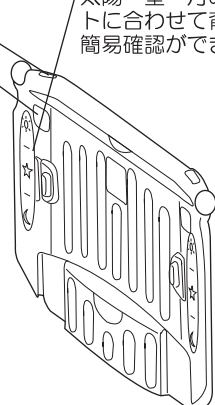
手元スイッチ  
引っ掛け凹部



太陽・星・月のイラスト

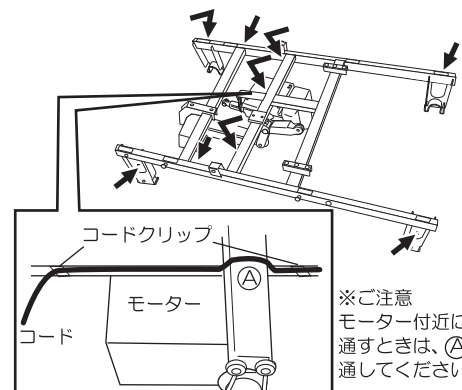
太陽・星・月のイラストに合わせて背上げの簡易確認ができます

手元スイッチコード用溝



## コードの取り廻し

センターフレーム（2/6）の下図箇所に“コードクリップ”があります。適当な場所のコードクリップにコードを通してお使いください



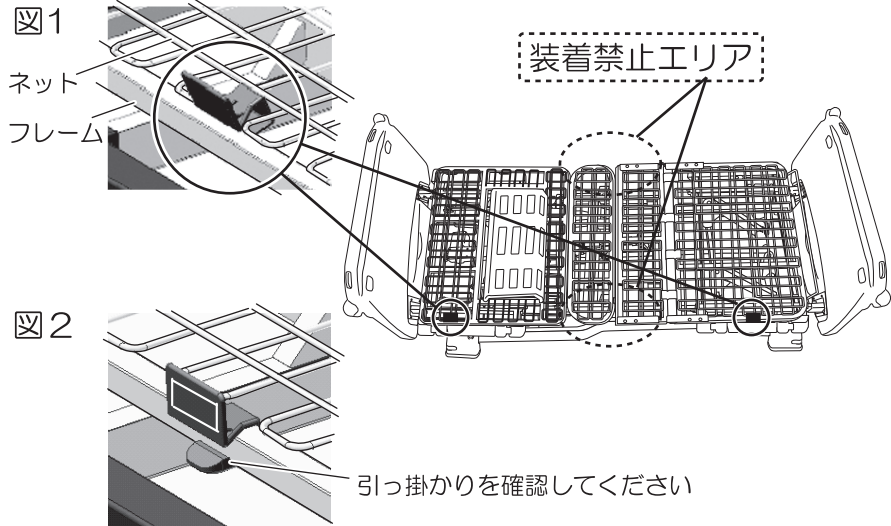
# マットレスストッパーの取り付けかた

## マットレスストッパーの目的

本製品はベッドに乗り降りする際のマットレスの横ずれを防止する物です  
図のように、乗り降りする側の中央部以外の部分に装着してください

## 取り付けかた

①図1のようにネットの間にマットレスストッパーを入れて、フレームに装着します



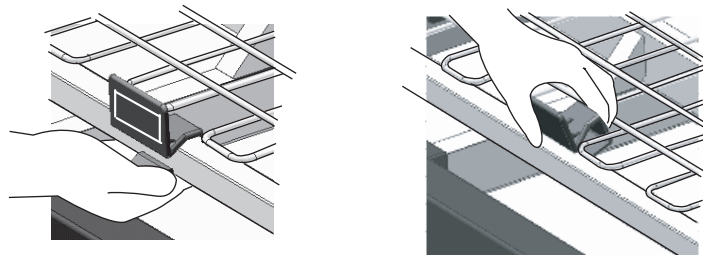
②図2のようにマットレスストッパーの奥まで、確実にフレームに取り付けてください

## ⚠ 確認

しっかり  
取り付けられているか  
確認してください

## 外しかた

ツメを下に押しながら  
外します

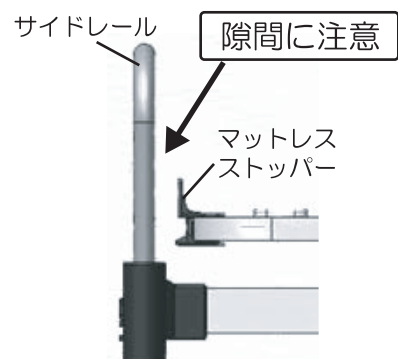


※ネットとの間に指を挟まないように注意してください

## ⚠ 警告

- ①上記装着禁止エリアには装着しないでください。  
マットレスストッパーは、乗り降りする中央部（腰ボトム部）に装着すると、座った場合などお尻や大腿部を傷つけることがあります。
- ②サイドレールやベッド用グリップの位置にも取り付けないでください。
- ③万一、取り付ける必要がある場合、ベッドの背上げ・膝上げ動作を行う際に、右図3のように本品とサイドレールやベッド用グリップの間隙が狭くなり指挟みを起こすことがありますのでご注意ください。

図3



使いかた

マットレスストッパーの取り付けかた

## ●ベッド本体について

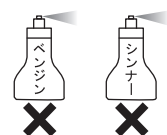
### ○お手入れ

- 本体のお手入れは、乾いた柔らかい布で拭いてください

\* 著しい汚れを落とす場合は、  
薄めた中性洗剤を使用してください

\* 製品を水で濡らしたり、ベンジン・シンナー・  
オイル類・粉末洗剤などで磨いたりしないでください  
殺虫剤をかけたりしないでください

故障・ひび割れ・サビや感電、火災の危険があります



- ベッドの下を掃除される際は電源プラグを抜いてください
- ベッドを踏み台代わりに使用しないでください
- ベッドの下は非常に埃が溜まりやすくなっています こまめにお掃除してください
- 電動モーター周辺の駆動部は、時々ハケやブラシで掃除してください  
掃除される際は電源プラグを抜いてください  
また掃除後はモーター、手元スイッチコードが接続されているかご確認ください
- コンセントの根元を樹脂で覆っており発火予防をしておりますが  
埃がたまらないようこまめにお掃除してください

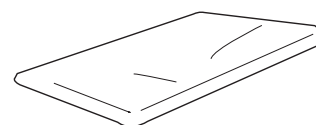
### ○点検

- 点検前に電源プラグを抜いてください
- 各部分のビス・ボルト・ナットが緩んでいませんか？
- ボードやサイドパネルにガタツキがありませんか？
- 電動モーター、手元スイッチコードが正常に装着されていますか？
- コード類にキズ等がありませんか？
- 誤作動、異音がありませんか？

## ●マットレスについて

### ○マットレスを清潔にご使用いただくために

- ・定期的に通気や換気を行ってください
- ・定期的に日陰干しをしてください
- ・定期的にマットレス全面に掃除機をかけ、チリやホコリを吸引してください



※「日陰干し」→「掃除機でのマットレス全面の吸引」→「日陰干し」を行っていただく  
とより効果的です



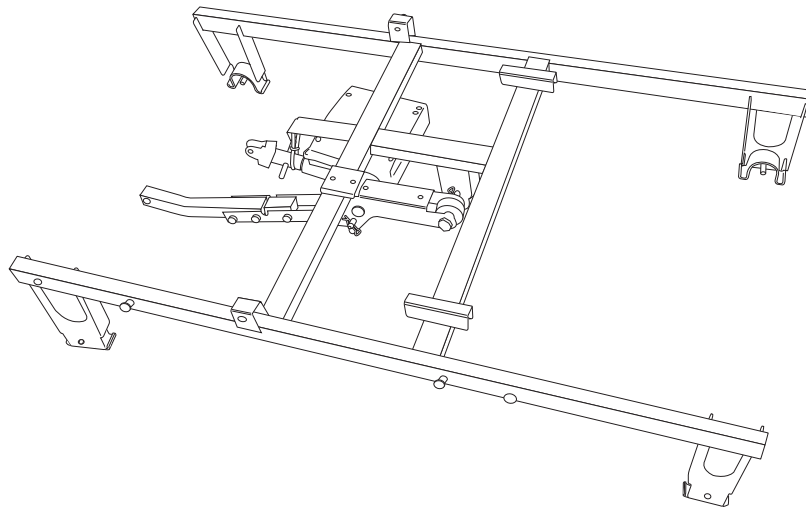
# 1 モーターから 2 モーターへ

※【 】内は 2013.10月以前の型式です

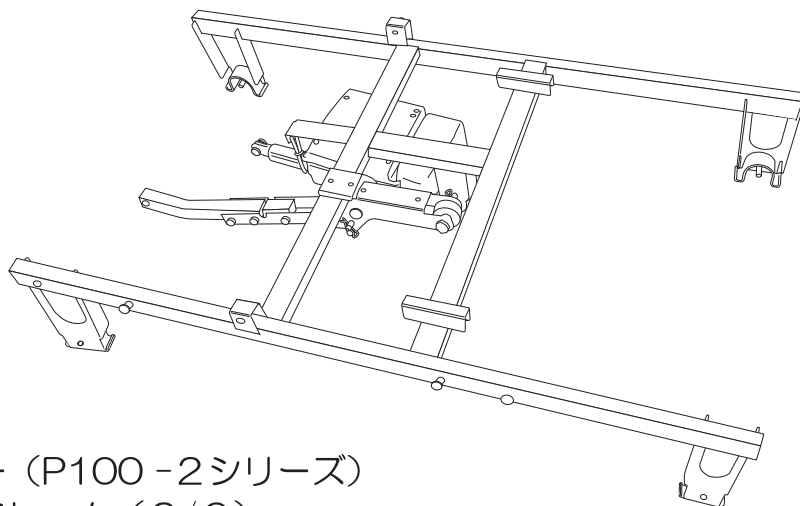
1 モーター (P100 -1 シリーズ) から  
2 モーター (P100 -2 シリーズ) への変更

交換が必要なもの：  
2 モーター用センターフレーム (2/6)  
型式：P100-GB2【P100-FB2】

- ①「組み立てかた」のページを参照し逆の手順で、  
1 モーター (P100 -1 シリーズ) センターフレーム (2/6) を  
取り外します
- ②「組み立てかた」のページを参照して、  
2 モーター (P100 -2 シリーズ) センターフレーム (2/6) を  
取り付けて組み立てます



1 モーター (P100 -1 シリーズ)  
センターフレーム (2/6)



2 モーター (P100 -2 シリーズ)  
センターフレーム (2/6)

変更のしかた

1 モーターから 2 モーターへ

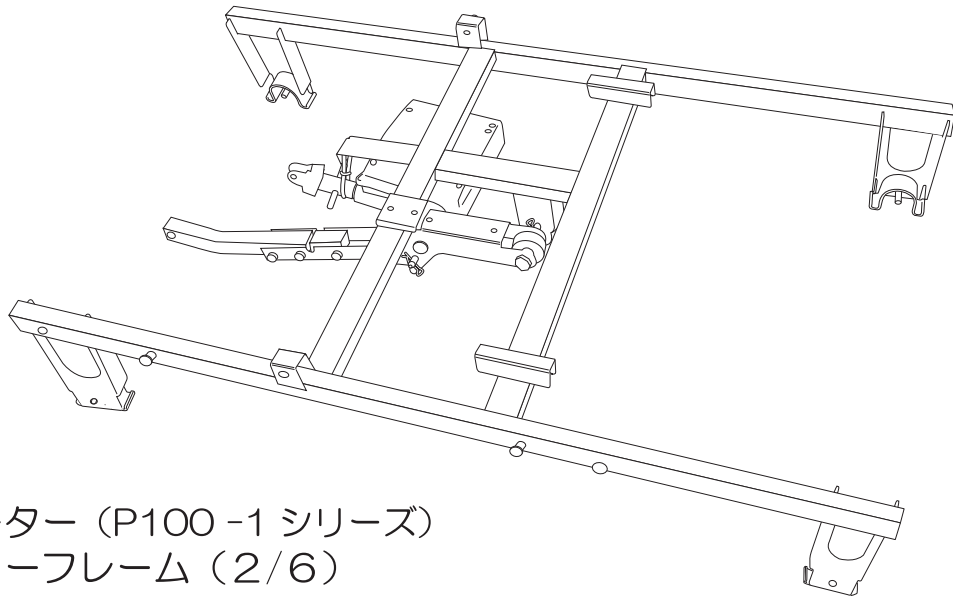
# 1 モーターから 3 モーターへ

※【 】内は 2013.10月以前の型式です

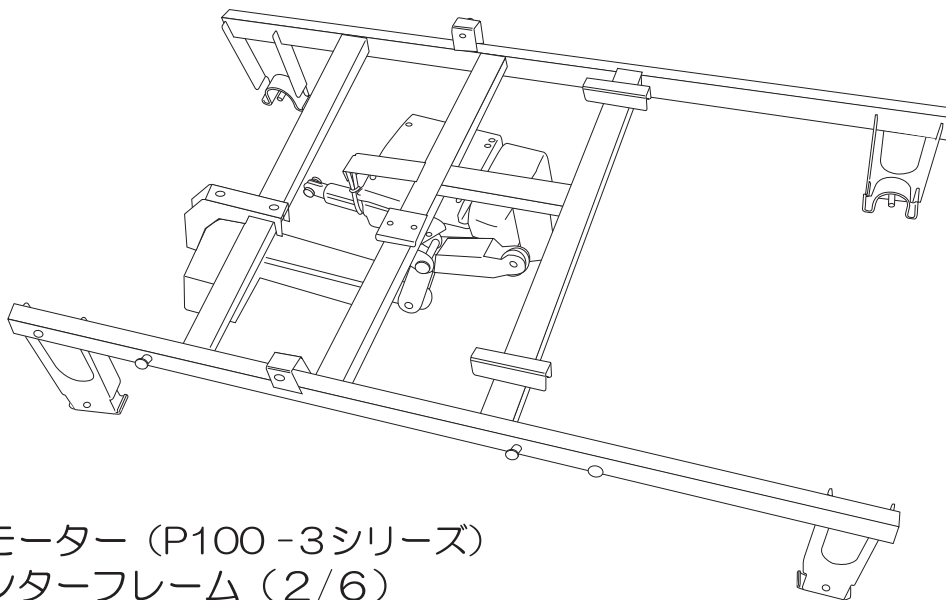
1 モーター (P100 -1 シリーズ) から  
3 モーター (P100 -3 シリーズ) への変更

交換が必要なもの：  
3 モーター用センターフレーム(2/6)  
型式：P100-GB3【P100-FB3】

- ①「組み立てかた」のページを参照し逆の手順で、  
1 モーター (P100 -1 シリーズ) センターフレーム (2/6)  
を取り外します
- ②「組み立てかた」のページを参照して、  
3 モーター (P100 -3 シリーズ) センターフレーム (2/6) を  
取り付けて組み立てます



1 モーター (P100 -1 シリーズ)  
センターフレーム (2/6)



3 モーター (P100 -3 シリーズ)  
センターフレーム (2/6)

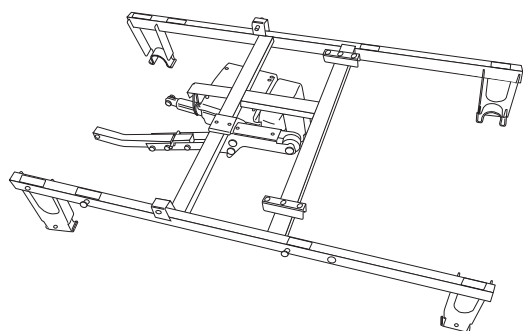
## 2 モーターから 3 モーターへ

※【 】内は 2013.10月以前の型式です

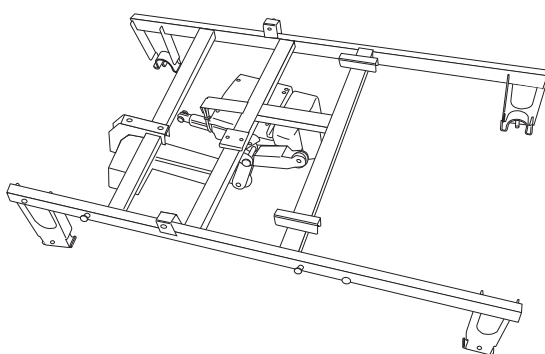
2モーター (P100 -2 シリーズ) から  
3モーター (P100 -3 シリーズ) への変更

交換が必要なもの：  
3モーター用センターフレーム(2/6)  
型式：P100-GB3【P100-FB3】

- ①「組み立てかた」のページを参照し逆の手順で、2モーター (P100 -2 シリーズ) センターフレーム (2/6) を取り外します
- ②「組み立てかた」のページを参照して3モーター (P100 -3 シリーズ) センターフレーム (2/6) を取り付けて組み立てます



2モーター (P100 -2シリーズ)  
センターフレーム (2/6)



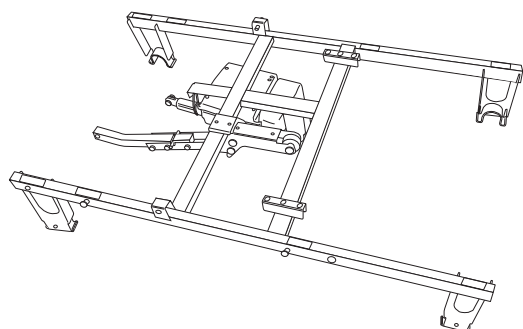
3モーター (P100 -3シリーズ)  
センターフレーム (2/6)

## 2 モーターから 1 モーターへ

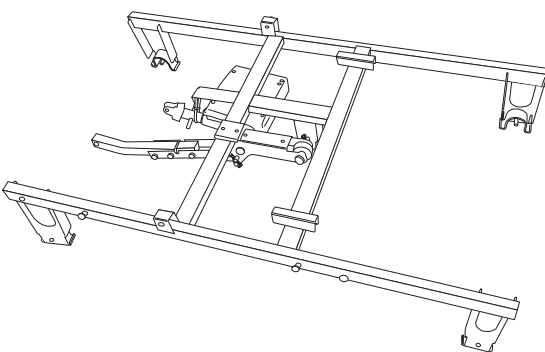
2モーター (P100 -2 シリーズ) から  
1モーター (P100 -1 シリーズ) への変更

交換が必要なもの：  
1モーター用センターフレーム(2/6)  
型式：P100-GB1【P100-FB1】

- ①「組み立てかた」のページを参照し逆の手順で、2モーター (P100 -2 シリーズ) センターフレーム (2/6) を取り外します
- ②「組み立てかた」のページを参照して1モーター (P100 -1 シリーズ) センターフレーム (2/6) を取り付けて組み立てます



2モーター (P100 -2シリーズ)  
センターフレーム (2/6)



1モーター (P100 -1シリーズ)  
センターフレーム (2/6)

変更のしかた

2モーターから3モーター／1モーターへ

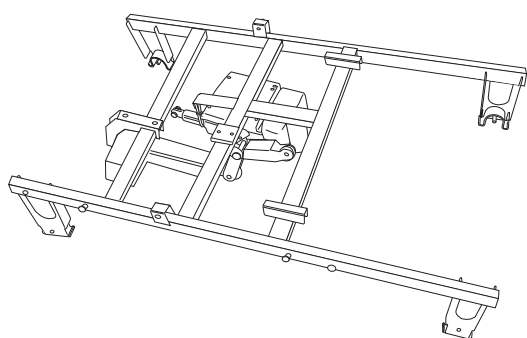
## 3 モーターから 2 モーターへ

※【 】内は 2013.10月以前の型式です

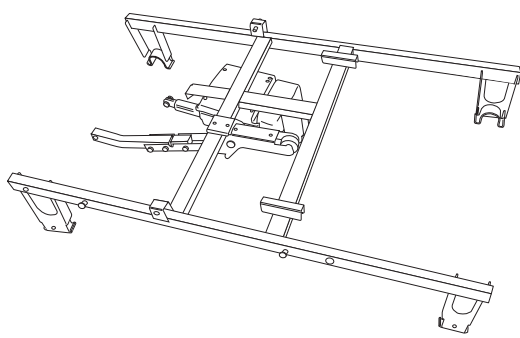
3モーター (P100 -3 シリーズ) から  
2モーター (P100 -2 シリーズ) への変更

交換が必要なもの：  
2モーター用センターフレーム(2/6)  
型式：P100-GB2【P100-FB2】

- ①「組み立てかた」のページを参照し逆の手順で、3モーター (P100 -3シリーズ) センターフレーム (2/6) を取り外します
- ②「組み立てかた」のページを参照して2モーター (P100 -2シリーズ) センターフレーム (2/6) を取り付けて組み立てます



3モーター (P100 -3シリーズ)  
センターフレーム (2/6)



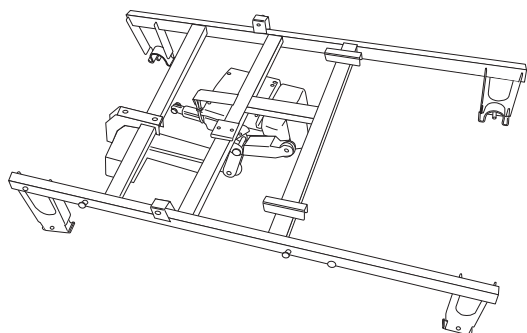
2モーター (P100 -2シリーズ)  
センターフレーム (2/6)

## 3 モーターから 1 モーターへ

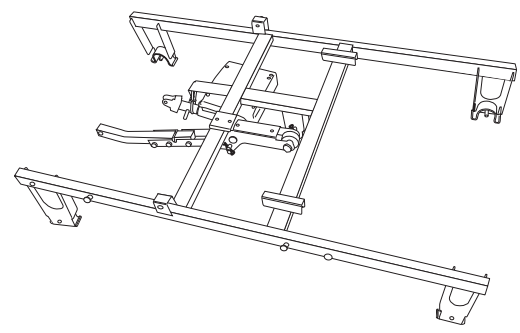
3モーター (P100 -3 シリーズ) から  
1モーター (P100 -1 シリーズ) への変更

交換が必要なもの：  
1モーター用センターフレーム(2/6)  
型式：P100-GB1【P100-FB1】

- ①「組み立てかた」のページを参照し逆の手順で、3モーター (P100 -3シリーズ) センターフレーム (2/6) を取り外します
- ②「組み立てかた」のページを参照して2モーター (P100 -1シリーズ) センターフレーム (2/6) を取り付けて組み立てます



3モーター (P100 -3シリーズ)  
センターフレーム (2/6)



1モーター (P100 -1シリーズ)  
センターフレーム (2/6)

型式	P100-11BD2/P100-11AA1/P100-11AB1/P100-11AC1/P100-11AD1(レギュラー) P100-12BD2/P100-12AA1/P100-12AB1/P100-12AC1/P100-12AD1(ショート)																																								
商品名	1 モーターベッド																																								
ベッド寸法	<p>※1(212.0) ※2(209.0) ※3(224.5) ※4(各1/2/3より-15.0)</p> <p>※1(93.5) ※2(94.0) ※3(94.0) ※4(各1/2/3と同じ)</p> <p>※1(39.0) ※2(26.5) ※3(26.5) ※4(各1/2/3と同じ)</p> <p>※1(64.0~79.0) ※2(41.0) ※2(66.0~81.0) ※3(46.0) ※3(71.0~86.0) ※4(各1/2/3と同じ) ※4(各1/2/3と同じ)</p> <p>25.0cm~ 40.0cm(手動)</p> <p>脚座間：120.0cm</p> <p>※1( )：樹脂 ※2( )：木 ※3( )：木宮 ※4( )：ショート寸法の寸法 (cm)</p>																																								
商品質量	<table border="0"> <tr><td>(1/6)：ベースフレーム</td><td>15.5kg</td><td>商品質量合計</td></tr> <tr><td>(2/6)：センターフレーム</td><td>13.0kg</td><td>P100-11BD2：92.0kg</td></tr> <tr><td>(3/6)：ヘッドフレーム</td><td>18.0kg</td><td>P100-11AA1：97.5kg</td></tr> <tr><td>(4/6)：フットフレーム、ランバー</td><td>15.0kg</td><td>P100-11AB1：104.0kg</td></tr> <tr><td>(5/6)：背ボトム、腰ボトム、ひざ脚ボトム</td><td>20.5kg</td><td>P100-11AC1：106.5kg</td></tr> <tr><td>ショート(5/6)：背ボトム、腰ボトム、ひざ脚ボトム</td><td>19.0kg</td><td>P100-11AD1：99.5kg</td></tr> <tr><td>(6/6)：樹脂ヘッドボード×2枚</td><td>10.0kg (P100-1 (1・2) BD2)</td><td>P100-12BD2：90.5kg</td></tr> <tr><td>(6/6)：木ヘッドボード、フットボード</td><td>15.5kg (P100-1 (1・2) AA1)</td><td>P100-12AA1：96.0kg</td></tr> <tr><td>(6/6)：木宮ヘッドボード、フットボード</td><td>22.0kg (P100-1 (1・2) AB1)</td><td>P100-12AB1：102.5kg</td></tr> <tr><td>(6/6)：木宮ヘッドボード、ヘッドボード</td><td>(P100-1 (1・2) AC1)</td><td>P100-12AC1：105.0kg</td></tr> <tr><td>木宮ヘッドボード「P100-FJ3(6/6)」</td><td>15.5kg</td><td>P100-12AD1：98.0kg</td></tr> <tr><td>木ヘッドボード「P100-FJ2(6/6)」</td><td>9.0kg</td><td></td></tr> <tr><td>(6/6)：木ヘッドボード×2枚</td><td>17.5kg (P100-1 (1・2) AD1)</td><td></td></tr> </table>	(1/6)：ベースフレーム	15.5kg	商品質量合計	(2/6)：センターフレーム	13.0kg	P100-11BD2：92.0kg	(3/6)：ヘッドフレーム	18.0kg	P100-11AA1：97.5kg	(4/6)：フットフレーム、ランバー	15.0kg	P100-11AB1：104.0kg	(5/6)：背ボトム、腰ボトム、ひざ脚ボトム	20.5kg	P100-11AC1：106.5kg	ショート(5/6)：背ボトム、腰ボトム、ひざ脚ボトム	19.0kg	P100-11AD1：99.5kg	(6/6)：樹脂ヘッドボード×2枚	10.0kg (P100-1 (1・2) BD2)	P100-12BD2：90.5kg	(6/6)：木ヘッドボード、フットボード	15.5kg (P100-1 (1・2) AA1)	P100-12AA1：96.0kg	(6/6)：木宮ヘッドボード、フットボード	22.0kg (P100-1 (1・2) AB1)	P100-12AB1：102.5kg	(6/6)：木宮ヘッドボード、ヘッドボード	(P100-1 (1・2) AC1)	P100-12AC1：105.0kg	木宮ヘッドボード「P100-FJ3(6/6)」	15.5kg	P100-12AD1：98.0kg	木ヘッドボード「P100-FJ2(6/6)」	9.0kg		(6/6)：木ヘッドボード×2枚	17.5kg (P100-1 (1・2) AD1)		
(1/6)：ベースフレーム	15.5kg	商品質量合計																																							
(2/6)：センターフレーム	13.0kg	P100-11BD2：92.0kg																																							
(3/6)：ヘッドフレーム	18.0kg	P100-11AA1：97.5kg																																							
(4/6)：フットフレーム、ランバー	15.0kg	P100-11AB1：104.0kg																																							
(5/6)：背ボトム、腰ボトム、ひざ脚ボトム	20.5kg	P100-11AC1：106.5kg																																							
ショート(5/6)：背ボトム、腰ボトム、ひざ脚ボトム	19.0kg	P100-11AD1：99.5kg																																							
(6/6)：樹脂ヘッドボード×2枚	10.0kg (P100-1 (1・2) BD2)	P100-12BD2：90.5kg																																							
(6/6)：木ヘッドボード、フットボード	15.5kg (P100-1 (1・2) AA1)	P100-12AA1：96.0kg																																							
(6/6)：木宮ヘッドボード、フットボード	22.0kg (P100-1 (1・2) AB1)	P100-12AB1：102.5kg																																							
(6/6)：木宮ヘッドボード、ヘッドボード	(P100-1 (1・2) AC1)	P100-12AC1：105.0kg																																							
木宮ヘッドボード「P100-FJ3(6/6)」	15.5kg	P100-12AD1：98.0kg																																							
木ヘッドボード「P100-FJ2(6/6)」	9.0kg																																								
(6/6)：木ヘッドボード×2枚	17.5kg (P100-1 (1・2) AD1)																																								
梱包サイズ 梱包質量	<table border="0"> <tr><td>(1/6)：154.0×77.0×27.0</td><td>21.0kg</td></tr> <tr><td>(2/6)：114.0×70.0×26.0</td><td>17.0kg</td></tr> <tr><td>(3/6)：95.0×97.5×18.5</td><td>21.5kg</td></tr> <tr><td>(4/6)：94.0×74.0×23.0</td><td>17.5kg</td></tr> <tr><td>(5/6)：93.5×91.0×21.0</td><td>24.0kg</td></tr> <tr><td>ショート(5/6)：91.5×87.5×21.0</td><td>22.5kg</td></tr> <tr><td>(6/6) 樹脂ヘッドボード×2枚：94.0×53.0×16.0</td><td>11.0kg (P100-1 (1・2) BD2)</td></tr> <tr><td>(6/6) 木ヘッドボード、フットボード：99.0×56.0×15.0</td><td>18.5kg (P100-1 (1・2) AA1)</td></tr> <tr><td>(6/6) 木宮ヘッドボード、フットボード：100.5×67.0×32.0</td><td>27.0kg (P100-1 (1・2) AB1)</td></tr> <tr><td>(6/6) 木宮ヘッドボード、ヘッドボード</td><td>(P100-1 (1・2) AC1)</td></tr> <tr><td>木宮ヘッドボード「P100-FJ3(6/6)」</td><td>100.0×65.0×29.0 19.0kg</td></tr> <tr><td>木ヘッドボード「P100-FJ2(6/6)」</td><td>95.0×54.0×10.5 11.0kg</td></tr> <tr><td>(6/6) 木ヘッドボード×2枚：99.0×56.0×15.0 (cm)</td><td>20.5kg (P100-1 (1・2) AD1)</td></tr> </table>	(1/6)：154.0×77.0×27.0	21.0kg	(2/6)：114.0×70.0×26.0	17.0kg	(3/6)：95.0×97.5×18.5	21.5kg	(4/6)：94.0×74.0×23.0	17.5kg	(5/6)：93.5×91.0×21.0	24.0kg	ショート(5/6)：91.5×87.5×21.0	22.5kg	(6/6) 樹脂ヘッドボード×2枚：94.0×53.0×16.0	11.0kg (P100-1 (1・2) BD2)	(6/6) 木ヘッドボード、フットボード：99.0×56.0×15.0	18.5kg (P100-1 (1・2) AA1)	(6/6) 木宮ヘッドボード、フットボード：100.5×67.0×32.0	27.0kg (P100-1 (1・2) AB1)	(6/6) 木宮ヘッドボード、ヘッドボード	(P100-1 (1・2) AC1)	木宮ヘッドボード「P100-FJ3(6/6)」	100.0×65.0×29.0 19.0kg	木ヘッドボード「P100-FJ2(6/6)」	95.0×54.0×10.5 11.0kg	(6/6) 木ヘッドボード×2枚：99.0×56.0×15.0 (cm)	20.5kg (P100-1 (1・2) AD1)														
(1/6)：154.0×77.0×27.0	21.0kg																																								
(2/6)：114.0×70.0×26.0	17.0kg																																								
(3/6)：95.0×97.5×18.5	21.5kg																																								
(4/6)：94.0×74.0×23.0	17.5kg																																								
(5/6)：93.5×91.0×21.0	24.0kg																																								
ショート(5/6)：91.5×87.5×21.0	22.5kg																																								
(6/6) 樹脂ヘッドボード×2枚：94.0×53.0×16.0	11.0kg (P100-1 (1・2) BD2)																																								
(6/6) 木ヘッドボード、フットボード：99.0×56.0×15.0	18.5kg (P100-1 (1・2) AA1)																																								
(6/6) 木宮ヘッドボード、フットボード：100.5×67.0×32.0	27.0kg (P100-1 (1・2) AB1)																																								
(6/6) 木宮ヘッドボード、ヘッドボード	(P100-1 (1・2) AC1)																																								
木宮ヘッドボード「P100-FJ3(6/6)」	100.0×65.0×29.0 19.0kg																																								
木ヘッドボード「P100-FJ2(6/6)」	95.0×54.0×10.5 11.0kg																																								
(6/6) 木ヘッドボード×2枚：99.0×56.0×15.0 (cm)	20.5kg (P100-1 (1・2) AD1)																																								
材質	本体ユニット：スチール、ABS樹脂 樹脂ボード：PE 木ボード：MDFオレフィン化粧合板、天然木																																								
電動動作 (昇降は手動)	無段階自在式 背上げ(背ひざ同時連動/背単独) 背上げ角度(0°~70°)、ひざ上げ角度(0°~25°)、手動昇降(床面高25~40cm)																																								
ボトム形状	通気性に優れたスチールメッシュ方式 ボトム形状は4ブロックに分けてあります																																								
定格電圧	AC100V、50/60Hz																																								
定格消費電力	50W																																								
最大使用者体重	120kg/安全使用荷重：1700N																																								
原産国	ベトナム																																								



型式	P100-21BD2/P100-21AA1/P100-21AB1/P100-21AC1/P100-21AD1(レギュラー) P100-22BD2/P100-22AA1/P100-22AB1/P100-22AC1/P100-22AD1 (ショート)	
商品名	2モーターベッド	
ベッド寸法	<p>※1(212.0) ※2(209.0) ※3(224.5) ※4(各1/2/3より-15.0)</p> <p>※1(93.5) ※2(94.0) ※3(94.0) ※4(各1/2/3と同じ)</p> <p>※1(64.0~102.0) ※2(66.0~104.0) ※3(71.0~109.0) ※4(各1/2/3と同じ)</p> <p>※1(39.0) ※2(41.0) ※3(46.0) ※4(各1/2/3と同じ)</p> <p>25.0cm~ 63.0cm</p> <p>脚座間：120.0cm</p> <p>※1( )：樹脂 ※2( )：木 ※3( )：木宮 ※4( )：ショートの寸法 (cm)</p> <p>背部の最大傾斜角度70° ひざ部の最大傾斜角度25°</p> <p>※1(39.0) ※2(26.5) ※3(26.5) ※4(各1/2/3と同じ)</p>	
商品質量	<p>(1/6)：ベースフレーム 15.5kg (2/6)：センターフレーム 14.5kg (3/6)：ヘッドフレーム 18.0kg (4/6)：フットフレーム、ランバー 15.0kg (5/6)：背ボトム、腰ボトム、ひざ脚ボトム 20.5kg ショート(5/6)：背ボトム、腰ボトム、ひざ脚ボトム 19.0kg (6/6)：樹脂ヘッドボード×2枚 10.0kg (P100-2(1・2) BD2) (6/6)：木ヘッドボード、フットボード 15.5kg (P100-2(1・2) AA1) (6/6)：木宮ヘッドボード、フットボード 22.0kg (P100-2(1・2) AB1) (6/6)：木宮ヘッドボード、ヘッドボード (P100-2(1・2) AC1) 木宮ヘッドボード「P100-FJ3(6/6)」：15.5kg 木ヘッドボード「P100-FJ2(6/6)」：9.0kg (6/6)：木ヘッドボード×2枚 17.5kg (P100-2(1・2) AD1)</p>	<p>商品質量合計 P100-21BD2：93.5kg P100-21AA1：99.0kg P100-21AB1：105.5kg P100-21AC1：108.0kg P100-21AD1：101.0kg P100-22BD2：92.0kg P100-22AA1：97.5kg P100-22AB1：104.0kg P100-22AC1：106.5kg P100-22AD1：99.5kg</p>
梱包サイズ 梱包質量	<p>(1/6)：154.0×77.0×27.0 21.0kg (2/6)：114.0×70.0×26.0 18.5kg (3/6)：95.0×97.5×18.5 21.5kg (4/6)：94.0×74.0×23.0 17.5kg (5/6)：93.5×91.0×21.0 24.0kg ショート(5/6)：91.5×87.5×21.0 22.5kg (6/6) 樹脂ヘッドボード×2枚：94.0×53.0×16.0 11.0kg (P100-2(1・2) BD2) (6/6) 木ヘッドボード、フットボード：99.0×56.0×15.0 18.5kg (P100-2(1・2) AA1) (6/6) 木宮ヘッドボード、フットボード：100.5×67.0×32.0 27.0kg (P100-2(1・2) AB1) (6/6) 木宮ヘッドボード、ヘッドボード (P100-2(1・2) AC1) 木宮ヘッドボード「P100-FJ3(6/6)」：100.0×65.0×29.0 19.0kg 木ヘッドボード「P100-FJ2(6/6)」：95.0×54.0×10.5 11.0kg (6/6) 木ヘッドボード×2枚：99.0×56.0×15.0 (cm) 20.5kg (P100-2(1・2) AD1)</p>	
材質	<p>本体ユニット：スチール、ABS樹脂 樹脂ボード：PE 木ボード：MDFオレフィン化粧合板、天然木</p>	
電動動作 (昇降は手動)	<p>無段階自在式 背上げ(背ひざ同時連動/背単独) 背上げ角度(0°~70°)、ひざ上げ角度(0°~25°)、昇降(床面高25~63cm)</p>	
ボトム形状	<p>通気性に優れたスチールメッシュ方式 ボトム形状は4ブロックに分けてあります</p>	
定格電圧	AC100V、50/60Hz	
定格消費電力	100W	
最大使用者体重	120kg/安全使用荷重：1700N	
原産国	ベトナム	

型式	P100-31BD2/P100-31AA1/P100-31AB1/P100-31AC1/P100-31AD1(レギュラー) P100-32BD2/P100-32AA1/P100-32AB1/P100-32AC1/P100-32AD1(ショート)																																								
商品名	3モーターベッド																																								
ベッド寸法	<p>※1( )：樹脂          ※2( )：木          ※3( )：木宮          ※4( )：ショートの寸法 (cm)</p>																																								
商品質量	<table border="0"> <tr><td>(1/6)：ベースフレーム</td><td>15.5kg</td><td>商品質量合計</td></tr> <tr><td>(2/6)：センターフレーム</td><td>18.0kg</td><td>P100-31BD2：97.0kg</td></tr> <tr><td>(3/6)：ヘッドフレーム</td><td>18.0kg</td><td>P100-31AA1：102.5kg</td></tr> <tr><td>(4/6)：フットフレーム、ランバー</td><td>15.0kg</td><td>P100-31AB1：109.0kg</td></tr> <tr><td>(5/6)：背ボトム、腰ボトム、ひざ脚ボトム</td><td>20.5kg</td><td>P100-31AC1：111.5kg</td></tr> <tr><td>ショート(5/6)：背ボトム、腰ボトム、ひざ脚ボトム</td><td>19.0kg</td><td>P100-31AD1：104.5kg</td></tr> <tr><td>(6/6)：樹脂ヘッドボード×2枚</td><td>10.0kg (P100-3(1・2)BD2)</td><td>P100-32BD2：95.5kg</td></tr> <tr><td>(6/6)：木ヘッドボード、フットボード</td><td>15.5kg (P100-3(1・2)AA1)</td><td>P100-32AA1：101.0kg</td></tr> <tr><td>(6/6)：木宮ヘッドボード、フットボード</td><td>22.0kg (P100-3(1・2)AB1)</td><td>P100-32AB1：107.5kg</td></tr> <tr><td>(6/6)：木宮ヘッドボード、ヘッドボード</td><td>(P100-3(1・2)AC1)</td><td>P100-32AC1：110.0kg</td></tr> <tr><td>木宮ヘッドボード「P100-FJ3(6/6)」</td><td>15.5kg</td><td>P100-32AD1：103.0kg</td></tr> <tr><td>木ヘッドボード「P100-FJ2(6/6)」</td><td>9.0kg</td><td></td></tr> <tr><td>(6/6)：木ヘッドボード×2枚</td><td>17.5kg (P100-3(1・2)AD1)</td><td></td></tr> </table>	(1/6)：ベースフレーム	15.5kg	商品質量合計	(2/6)：センターフレーム	18.0kg	P100-31BD2：97.0kg	(3/6)：ヘッドフレーム	18.0kg	P100-31AA1：102.5kg	(4/6)：フットフレーム、ランバー	15.0kg	P100-31AB1：109.0kg	(5/6)：背ボトム、腰ボトム、ひざ脚ボトム	20.5kg	P100-31AC1：111.5kg	ショート(5/6)：背ボトム、腰ボトム、ひざ脚ボトム	19.0kg	P100-31AD1：104.5kg	(6/6)：樹脂ヘッドボード×2枚	10.0kg (P100-3(1・2)BD2)	P100-32BD2：95.5kg	(6/6)：木ヘッドボード、フットボード	15.5kg (P100-3(1・2)AA1)	P100-32AA1：101.0kg	(6/6)：木宮ヘッドボード、フットボード	22.0kg (P100-3(1・2)AB1)	P100-32AB1：107.5kg	(6/6)：木宮ヘッドボード、ヘッドボード	(P100-3(1・2)AC1)	P100-32AC1：110.0kg	木宮ヘッドボード「P100-FJ3(6/6)」	15.5kg	P100-32AD1：103.0kg	木ヘッドボード「P100-FJ2(6/6)」	9.0kg		(6/6)：木ヘッドボード×2枚	17.5kg (P100-3(1・2)AD1)		
(1/6)：ベースフレーム	15.5kg	商品質量合計																																							
(2/6)：センターフレーム	18.0kg	P100-31BD2：97.0kg																																							
(3/6)：ヘッドフレーム	18.0kg	P100-31AA1：102.5kg																																							
(4/6)：フットフレーム、ランバー	15.0kg	P100-31AB1：109.0kg																																							
(5/6)：背ボトム、腰ボトム、ひざ脚ボトム	20.5kg	P100-31AC1：111.5kg																																							
ショート(5/6)：背ボトム、腰ボトム、ひざ脚ボトム	19.0kg	P100-31AD1：104.5kg																																							
(6/6)：樹脂ヘッドボード×2枚	10.0kg (P100-3(1・2)BD2)	P100-32BD2：95.5kg																																							
(6/6)：木ヘッドボード、フットボード	15.5kg (P100-3(1・2)AA1)	P100-32AA1：101.0kg																																							
(6/6)：木宮ヘッドボード、フットボード	22.0kg (P100-3(1・2)AB1)	P100-32AB1：107.5kg																																							
(6/6)：木宮ヘッドボード、ヘッドボード	(P100-3(1・2)AC1)	P100-32AC1：110.0kg																																							
木宮ヘッドボード「P100-FJ3(6/6)」	15.5kg	P100-32AD1：103.0kg																																							
木ヘッドボード「P100-FJ2(6/6)」	9.0kg																																								
(6/6)：木ヘッドボード×2枚	17.5kg (P100-3(1・2)AD1)																																								
梱包サイズ 梱包質量	<table border="0"> <tr><td>(1/6)：154.0×77.0×27.0</td><td>21.0kg</td></tr> <tr><td>(2/6)：114.0×70.0×26.0</td><td>22.0kg</td></tr> <tr><td>(3/6)：95.0×97.5×18.5</td><td>21.5kg</td></tr> <tr><td>(4/6)：94.0×74.0×23.0</td><td>17.5kg</td></tr> <tr><td>(5/6)：93.5×91.0×21.0</td><td>24.0kg</td></tr> <tr><td>ショート(5/6)：91.5×87.5×21.0</td><td>22.5kg</td></tr> <tr><td>(6/6) 樹脂ヘッドボード×2枚：94.0×53.0×16.0</td><td>11.0kg (P100-3(1・2)BD2)</td></tr> <tr><td>(6/6) 木ヘッドボード、フットボード：99.0×56.0×15.0</td><td>18.5kg (P100-3(1・2)AA1)</td></tr> <tr><td>(6/6) 木宮ヘッドボード、フットボード：100.5×67.0×32.0</td><td>27.0kg (P100-3(1・2)AB1)</td></tr> <tr><td>(6/6) 木宮ヘッドボード、ヘッドボード</td><td>(P100-3(1・2)AC1)</td></tr> <tr><td>木宮ヘッドボード「P100-FJ3(6/6)」</td><td>100.0×65.0×29.0 19.0kg</td></tr> <tr><td>木ヘッドボード「P100-FJ2(6/6)」</td><td>95.0×54.0×10.5 11.0kg</td></tr> <tr><td>(6/6) 木ヘッドボード×2枚：99.0×56.0×15.0 (cm)</td><td>20.5kg (P100-3(1・2)AD1)</td></tr> </table>	(1/6)：154.0×77.0×27.0	21.0kg	(2/6)：114.0×70.0×26.0	22.0kg	(3/6)：95.0×97.5×18.5	21.5kg	(4/6)：94.0×74.0×23.0	17.5kg	(5/6)：93.5×91.0×21.0	24.0kg	ショート(5/6)：91.5×87.5×21.0	22.5kg	(6/6) 樹脂ヘッドボード×2枚：94.0×53.0×16.0	11.0kg (P100-3(1・2)BD2)	(6/6) 木ヘッドボード、フットボード：99.0×56.0×15.0	18.5kg (P100-3(1・2)AA1)	(6/6) 木宮ヘッドボード、フットボード：100.5×67.0×32.0	27.0kg (P100-3(1・2)AB1)	(6/6) 木宮ヘッドボード、ヘッドボード	(P100-3(1・2)AC1)	木宮ヘッドボード「P100-FJ3(6/6)」	100.0×65.0×29.0 19.0kg	木ヘッドボード「P100-FJ2(6/6)」	95.0×54.0×10.5 11.0kg	(6/6) 木ヘッドボード×2枚：99.0×56.0×15.0 (cm)	20.5kg (P100-3(1・2)AD1)														
(1/6)：154.0×77.0×27.0	21.0kg																																								
(2/6)：114.0×70.0×26.0	22.0kg																																								
(3/6)：95.0×97.5×18.5	21.5kg																																								
(4/6)：94.0×74.0×23.0	17.5kg																																								
(5/6)：93.5×91.0×21.0	24.0kg																																								
ショート(5/6)：91.5×87.5×21.0	22.5kg																																								
(6/6) 樹脂ヘッドボード×2枚：94.0×53.0×16.0	11.0kg (P100-3(1・2)BD2)																																								
(6/6) 木ヘッドボード、フットボード：99.0×56.0×15.0	18.5kg (P100-3(1・2)AA1)																																								
(6/6) 木宮ヘッドボード、フットボード：100.5×67.0×32.0	27.0kg (P100-3(1・2)AB1)																																								
(6/6) 木宮ヘッドボード、ヘッドボード	(P100-3(1・2)AC1)																																								
木宮ヘッドボード「P100-FJ3(6/6)」	100.0×65.0×29.0 19.0kg																																								
木ヘッドボード「P100-FJ2(6/6)」	95.0×54.0×10.5 11.0kg																																								
(6/6) 木ヘッドボード×2枚：99.0×56.0×15.0 (cm)	20.5kg (P100-3(1・2)AD1)																																								
材質	本体ユニット：スチール、ABS樹脂 樹脂ボード：PE 木ボード：MDFオレフィン化粧合板、天然木																																								
電動動作 (昇降は手動)	無段階自在式 背上げ(背ひざ同時連動/背単独) 背上げ角度(0°~70°)、ひざ上げ角度(0°~18°)、昇降(床面高25~63cm)																																								
ボトム形状	通気性に優れたスチールメッシュ方式 ボトム形状は4ブロックに分けてあります																																								
定格電圧	AC100V、50/60Hz																																								
定格消費電力	100W																																								
最大使用者体重	120kg/安全使用荷重：1700N																																								
原産国	ベトナム																																								

# 適合周辺機器

サイドレール	PA500-FU44/BG-75J/BG-96J/PA505-44/ PA505-75/PA505-96
ベッド用グリップ	PZR-AT116J/PF500-116
マットレス	<p>適合マットレス：PFM-8980PN/PFM-LD90Ⅱ/ PD500-TU8909/PD501-TU8909 PD502-BP8914 PKM-9080/PKM-E80BR</p> <p>適合マットレス（ショート）タイプ ：PD500-TU8909S/PKM-9080F</p> <p>もしくは下記サイズ、質量を満たす物</p> <p>①木フラット/宮ヘッドボードを使用する場合 サイズ：幅88～91cm×長さ190～195cm （ショートタイプ：178～181cm）</p> <p>②樹脂ヘッドボードを使用する場合 サイズ：幅88～91cm×長さ190～192cm （ショートタイプ：178cm）</p> <p>厚さ：最大厚18cm以下      最小厚7cm以上 質量：34kg以下</p>
オーバーテーブル	PGT-400LM
サイドテーブル	<p>PZT-840</p> <p>※注：ベッドサイドテーブル使用時の注意 固定脚で使用される場合は、ハイトスペーサー PC501-FU45 を装着してください。ベッドをキャスター付きで使用される場合は、ベッドサイドテーブルは使用できません。</p>
床キズ防止 カーペット	<p>PSC-1216SC</p> <p>床がフローリングなどで滑りやすい材質の場合は、必ず使用してください。ベッドが滑り怪我の原因となります。</p>
キャスター	PC500-FU8CKS
高さ調整用 ハイトスペーサー	PC501-FU45
手元スイッチホルダー	PE501-D40
エアマット用ハンガー	PE500-A4050
腰ボトムスペーサー	PE502-A1

# パーツ組み合わせ

『ミオレットフォーユー』シリーズは下表各パーツの組み合わせでご利用ください

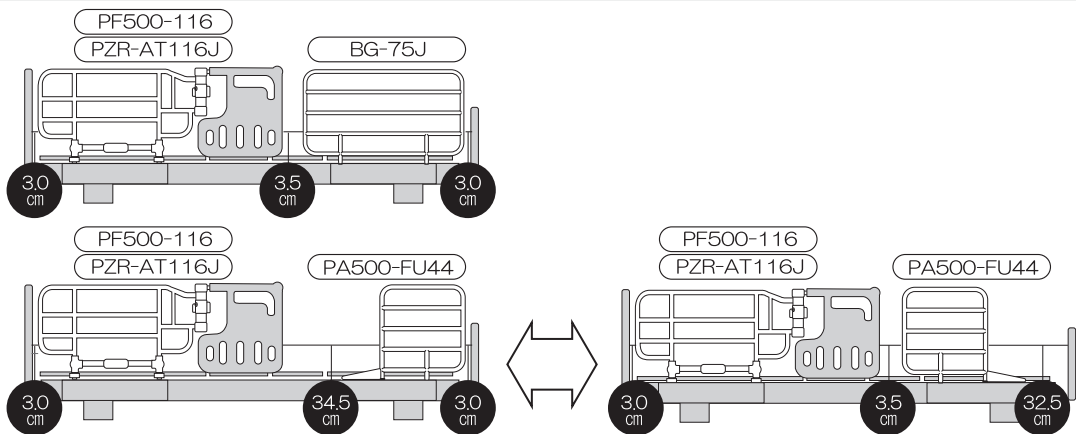
1 モーターベッド	レギュラータイプ				ショートタイプ			
	P100-11BD2 (樹脂 H/H)	P100-11AA1 (木 H/F)	P100-11AB1 (木宮 /F)	P100-11AD1 (木 H/H)	P100-12BD2 (樹脂 H/H)	P100-12AA1 (木 H/F)	P100-12AB1 (木宮 /F)	P100-12AD1 (木 H/H)
ベースフレーム(カートン)	P100-GA1(1/6)				【P100-FA1(1/6)】		※[ ]内は2013.10月以前	
ベースフレーム	P100-GA1				【P100-FA1】		のパーツ型式です	
センターフレーム(カートン)	P100-GB1(2/6)				【P100-FB1(2/6)】			
センターフレーム	P100-GB1				【P100-FB1】			
ヘッドフレーム(カートン)	P100-GC1(3/6)				【P100-FC1(3/6)】			
ヘッドフレーム	P100-GC1				【P100-FC1】			
フットフレーム・ランバー(カートン)	P100-GD1E1(4/6)				【P100-FD1E1(4/6)】			
フットフレーム	P100-GD1				【P100-FD1】			
ランバー	P100-GE1				【P100-FE1】			
背ボトム・腰ボトム・ひざ脚ボトム(カートン)	P100-FF1G1H1(5/6)				P100-FF2G1H2(5/6)			
背ボトム	P100-FF1				P100-FF2			
腰ボトム	P100-FG1							
ひざ脚ボトム	P100-FH1				P100-FH2			
ヘッド/フットボード(カートン)	P100-FJ1J1 (6/6)	P100-FJ2K1 (6/6)	P100-FJ3K1 (6/6)	P100-FJ2J2 (6/6)	P100-FJ1J1 (6/6)	P100-FJ2K1 (6/6)	P100-FJ3K1 (6/6)	P100-FJ2J2 (6/6)
ヘッドボード	P100-FJ1	P100-FJ2	P100-FJ3	P100-FJ2	P100-FJ1	P100-FJ2	P100-FJ3	P100-FJ2
フットボード	P100-FJ1	P100-FK1	P100-FK1	P100-FJ2	P100-FJ1	P100-FK1	P100-FK1	P100-FJ2

2 モーターベッド	レギュラータイプ				ショートタイプ			
	P100-21BD2 (樹脂 H/H)	P100-21AA1 (木 H/F)	P100-21AB1 (木宮 /F)	P100-21AD1 (木 H/H)	P100-22BD2 (樹脂 H/H)	P100-22AA1 (木 H/F)	P100-22AB1 (木宮 /F)	P100-22AD1 (木 H/H)
ベースフレーム(カートン)	P100-GA1(1/6)				【P100-FA1(1/6)】		※[ ]内は2013.10月以前	
ベースフレーム	P100-GA1				【P100-FA1】		のパーツ型式です	
センターフレーム(カートン)	P100-GB2(2/6)				【P100-FB2(2/6)】			
センターフレーム	P100-GB2				【P100-FB2】			
ヘッドフレーム(カートン)	P100-GC1(3/6)				【P100-FC1(3/6)】			
ヘッドフレーム	P100-GC1				【P100-FC1】			
フットフレーム・ランバー(カートン)	P100-GD1E1(4/6)				【P100-FD1E1(4/6)】			
フットフレーム	P100-GD1				【P100-FD1】			
ランバー	P100-GE1				【P100-FE1】			
背ボトム・腰ボトム・ひざ脚ボトム(カートン)	P100-FF1G1H1(5/6)				P100-FF2G1H2(5/6)			
背ボトム	P100-FF1				P100-FF2			
腰ボトム	P100-FG1							
ひざ脚ボトム	P100-FH1				P100-FH2			
ヘッド/フットボード(カートン)	P100-FJ1J1 (6/6)	P100-FJ2K1 (6/6)	P100-FJ3K1 (6/6)	P100-FJ2J2 (6/6)	P100-FJ1J1 (6/6)	P100-FJ2K1 (6/6)	P100-FJ3K1 (6/6)	P100-FJ2J2 (6/6)
ヘッドボード	P100-FJ1	P100-FJ2	P100-FJ3	P100-FJ2	P100-FJ1	P100-FJ2	P100-FJ3	P100-FJ2
フットボード	P100-FJ1	P100-FK1	P100-FK1	P100-FJ2	P100-FJ1	P100-FK1	P100-FK1	P100-FJ2

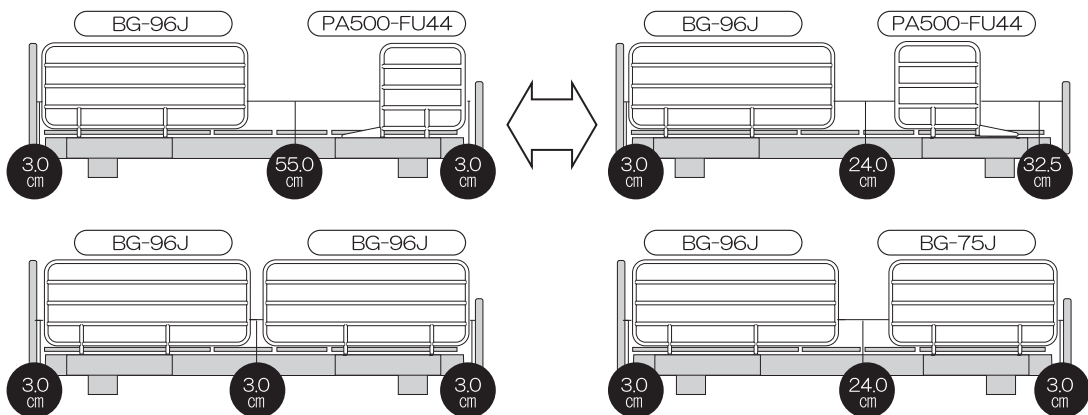
3 モーターベッド	レギュラータイプ				ショートタイプ			
	P100-31BD2 (樹脂 H/H)	P100-31AA1 (木 H/F)	P100-31AB1 (木宮 /F)	P100-31AD1 (木 H/H)	P100-32BD2 (樹脂 H/H)	P100-32AA1 (木 H/F)	P100-32AB1 (木宮 /F)	P100-32AD1 (木 H/H)
ベースフレーム(カートン)	P100-GA1(1/6)				【P100-FA1(1/6)】		※[ ]内は2013.10月以前	
ベースフレーム	P100-GA1				【P100-FA1】		のパーツ型式です	
センターフレーム(カートン)	P100-GB3(2/6)				【P100-FB3(2/6)】			
センターフレーム	P100-GB3				【P100-FB3】			
ヘッドフレーム(カートン)	P100-GC1(3/6)				【P100-FC1(3/6)】			
ヘッドフレーム	P100-GC1				【P100-FC1】			
フットフレーム・ランバー(カートン)	P100-GD1E1(4/6)				【P100-FD1E1(4/6)】			
フットフレーム	P100-GD1				【P100-FD1】			
ランバー	P100-GE1				【P100-FE1】			
背ボトム・腰ボトム・ひざ脚ボトム(カートン)	P100-FF1G1H1(5/6)				P100-FF2G1H2(5/6)			
背ボトム	P100-FF1				P100-FF2			
腰ボトム	P100-FG1							
ひざ脚ボトム	P100-FH1				P100-FH2			
ヘッド/フットボード(カートン)	P100-FJ1J1 (6/6)	P100-FJ2K1 (6/6)	P100-FJ3K1 (6/6)	P100-FJ2J2 (6/6)	P100-FJ1J1 (6/6)	P100-FJ2K1 (6/6)	P100-FJ3K1 (6/6)	P100-FJ2J2 (6/6)
ヘッドボード	P100-FJ1	P100-FJ2	P100-FJ3	P100-FJ2	P100-FJ1	P100-FJ2	P100-FJ3	P100-FJ2
フットボード	P100-FJ1	P100-FK1	P100-FK1	P100-FJ2	P100-FJ1	P100-FK1	P100-FK1	P100-FJ2

レール類の組み合わせ(レギュラータイプ：P100-11/P100-21/P100-31各シリーズ)

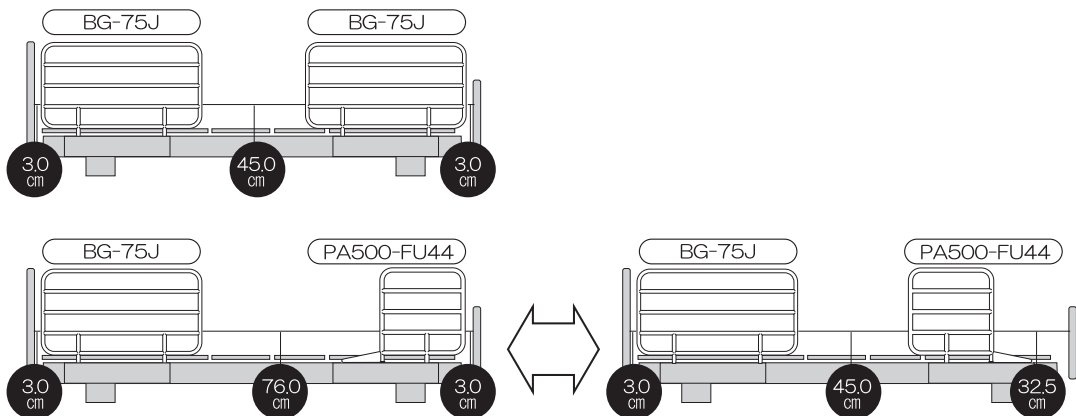
●ベッド用グリップとサイドレールを組み合わせる際の際間



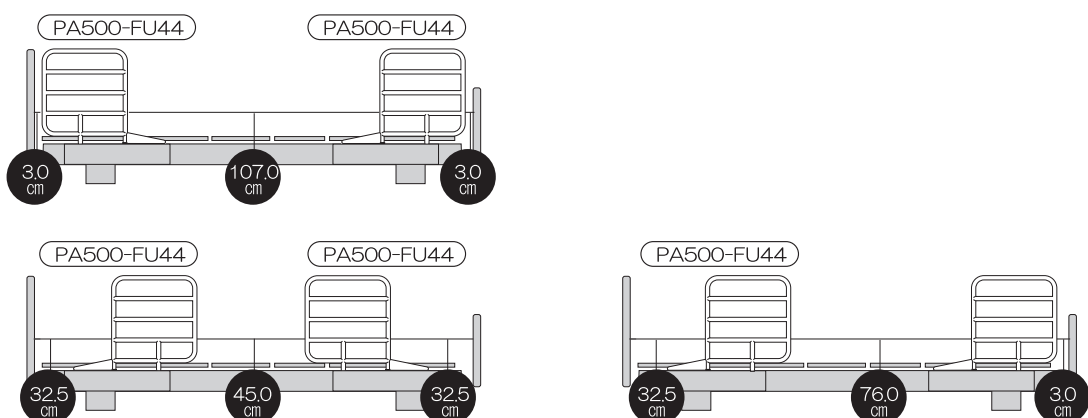
●ロングサイドレールBG-96Jと他のサイドレールを組み合わせる際の際間



●レギュラーサイドレールBG-75Jと他のサイドレールを組み合わせる際の際間



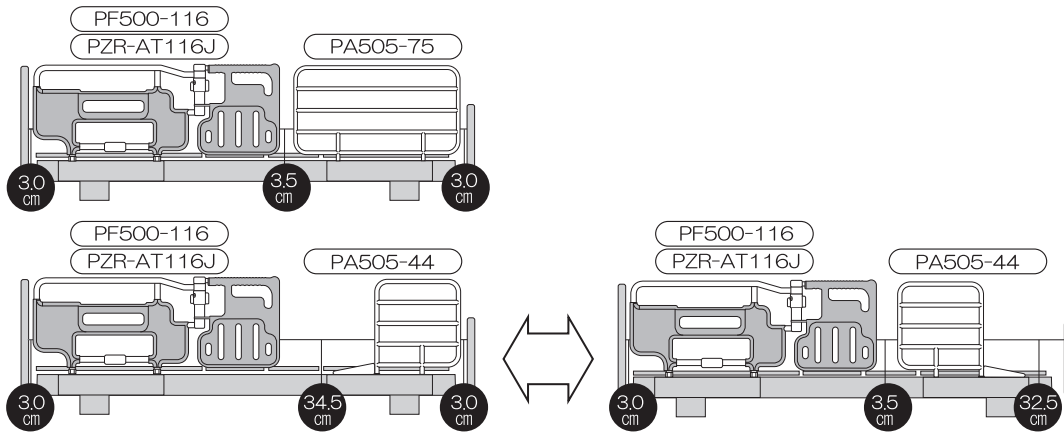
●ショートサイドレールPA500-FU44を組み合わせる際の際間



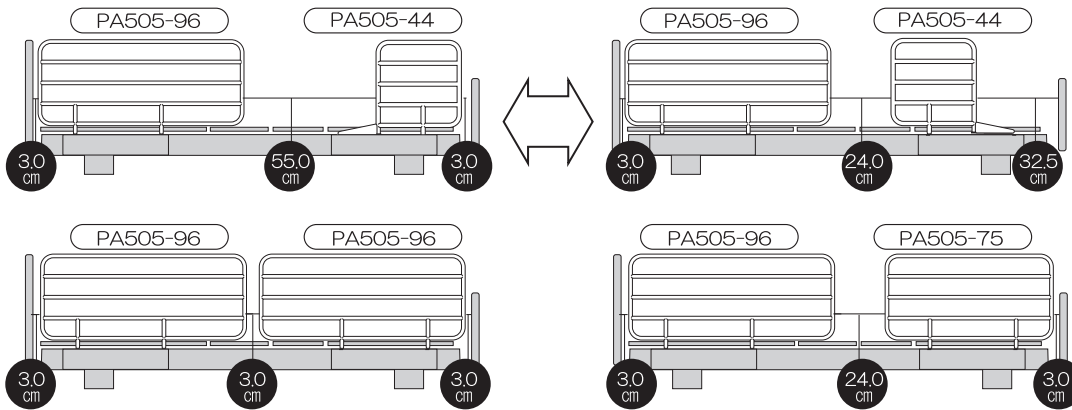


レール類の組み合わせ(レギュラータイプ : P100-11/P100-21/P100-31各シリーズ)

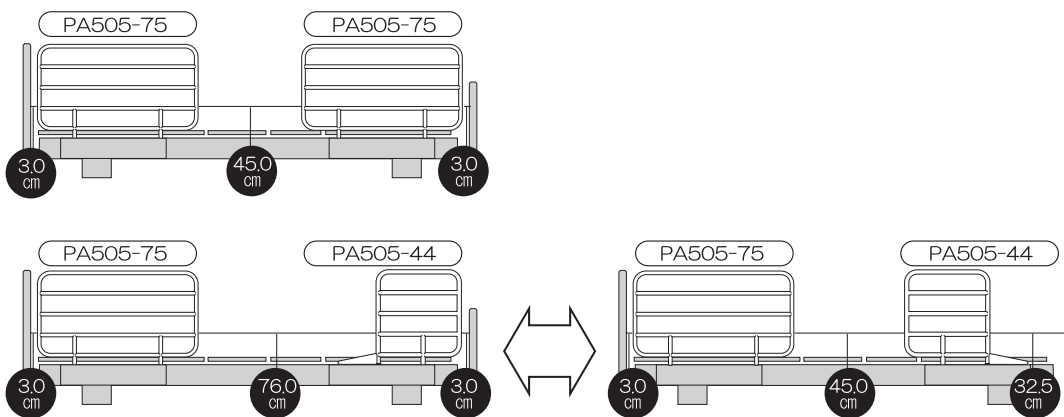
●ベッド用グリップとサイドレールを組み合わせる際の際間



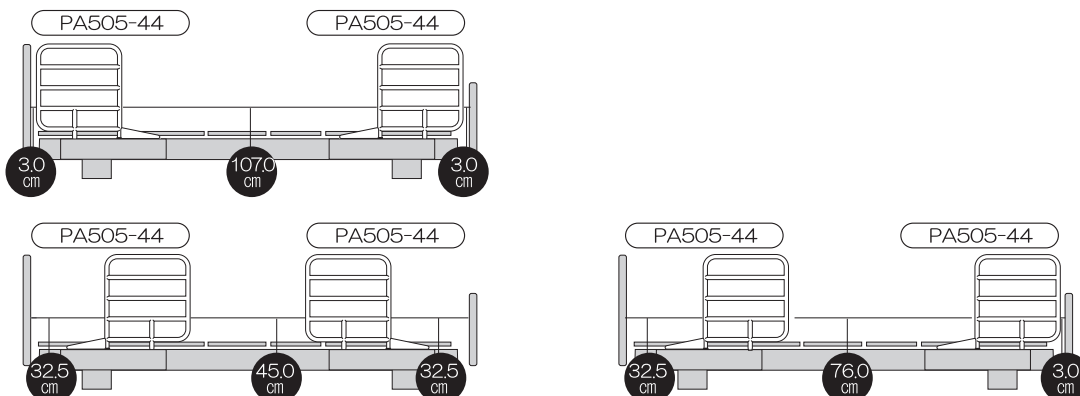
●ロングサイドレールPA505-96と他のサイドレールを組み合わせる際の際間



●レギュラーサイドレールPA505-75と他のサイドレールを組み合わせる際の際間

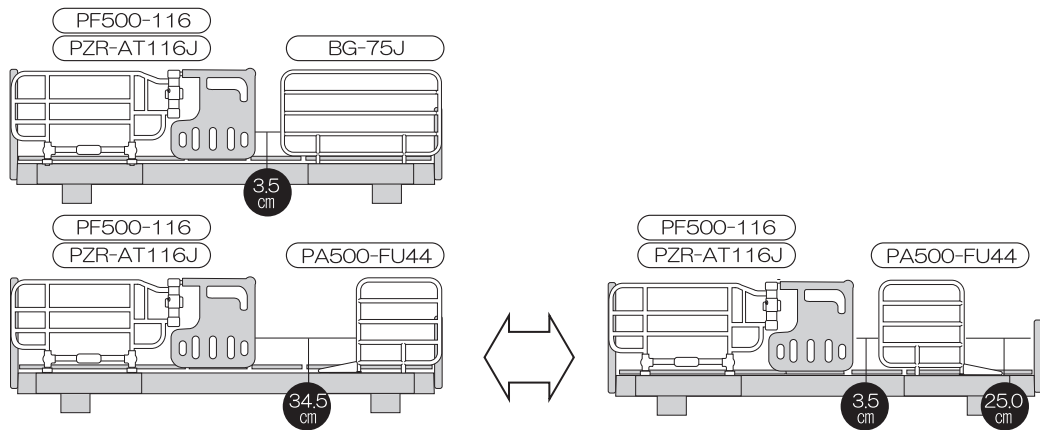


●ショートサイドレールPA505-44を組み合わせる際の際間

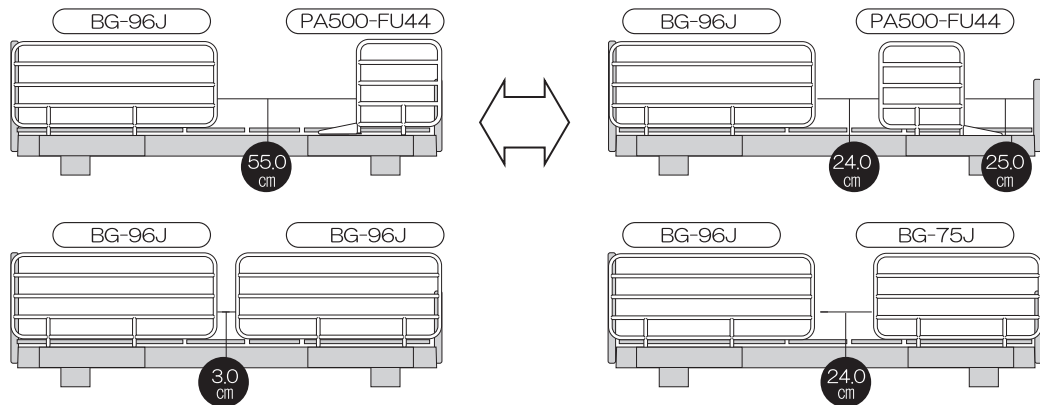


レール類の組み合わせ(ショートタイプ : P100-12/P100-22/P100-32各シリーズ)

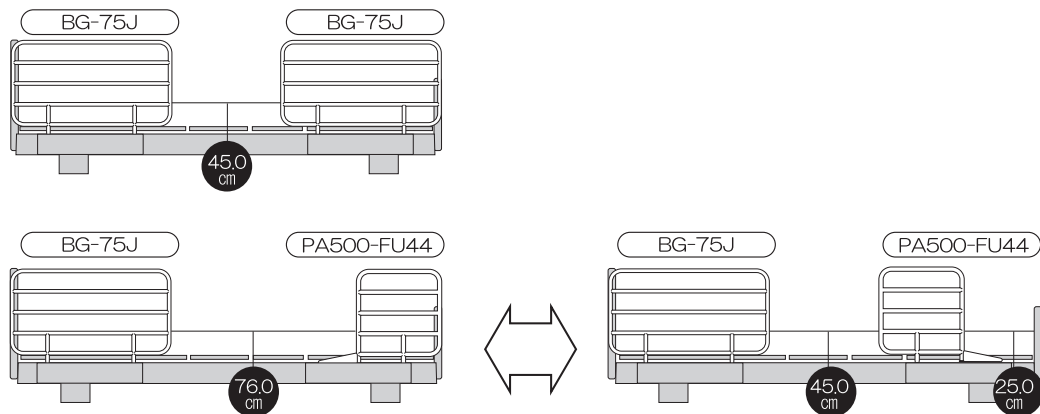
●ベッド用グリップとサイドレールを組み合わせる際の際間



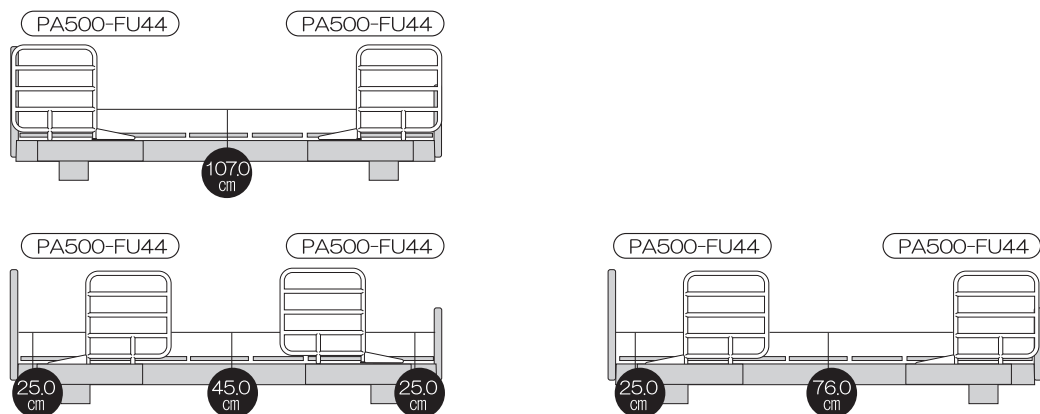
●ロングサイドレールBG-96Jと他のサイドレールを組み合わせる際の際間



●レギュラーサイドレールBG-75Jと他のサイドレールを組み合わせる際の際間

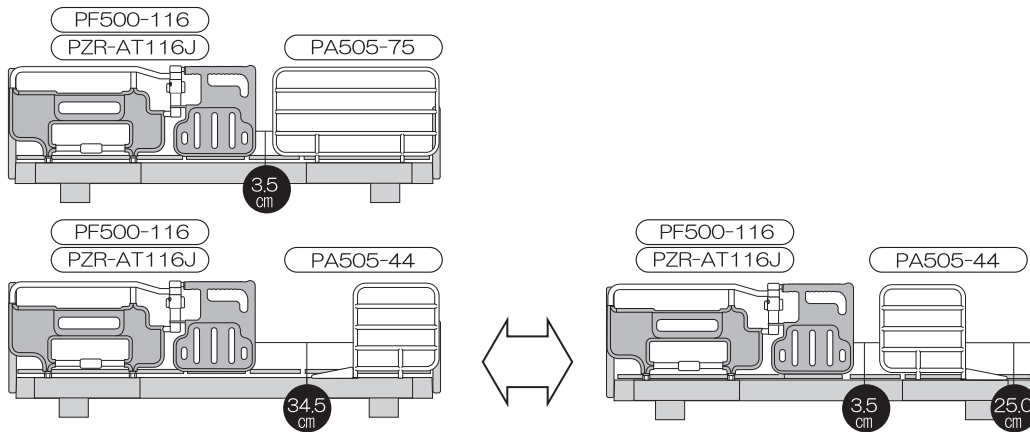


●ショートサイドレールPA500-FU44を組み合わせる際の際間

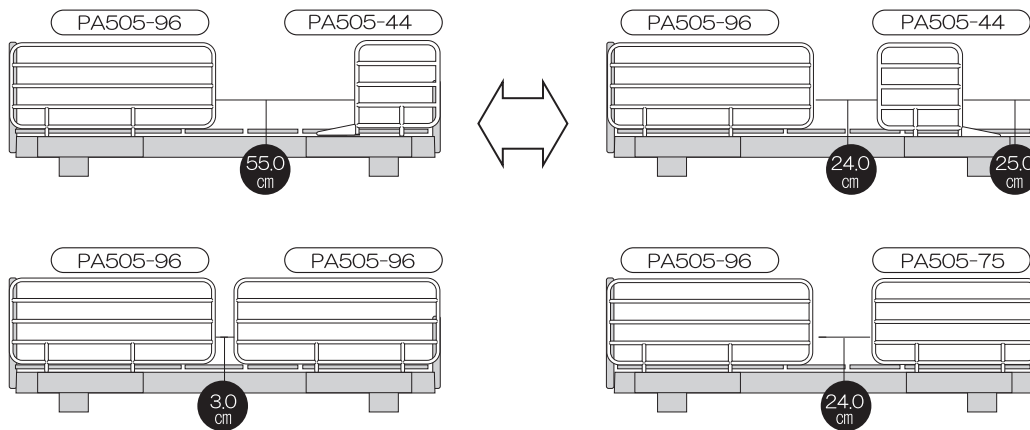


レール類の組み合わせ(ショートタイプ：P100-12/P100-22/P100-32各シリーズ)

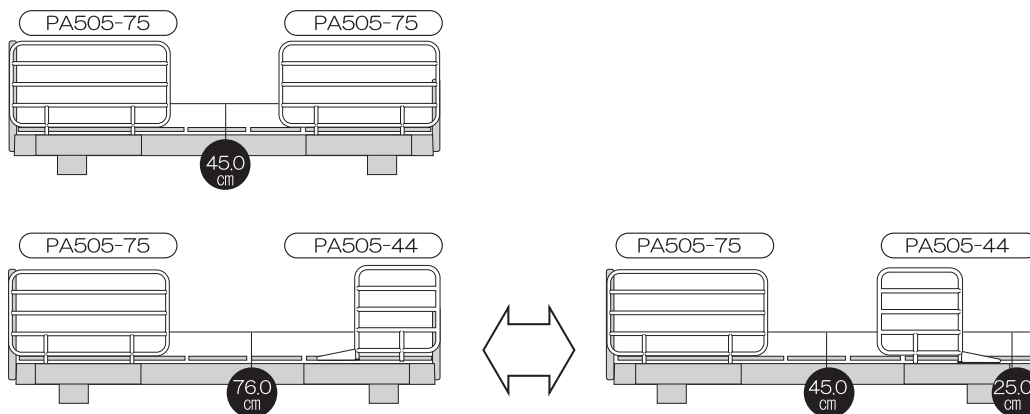
●ベッド用グリップとサイドレールを組み合わせる際の際間



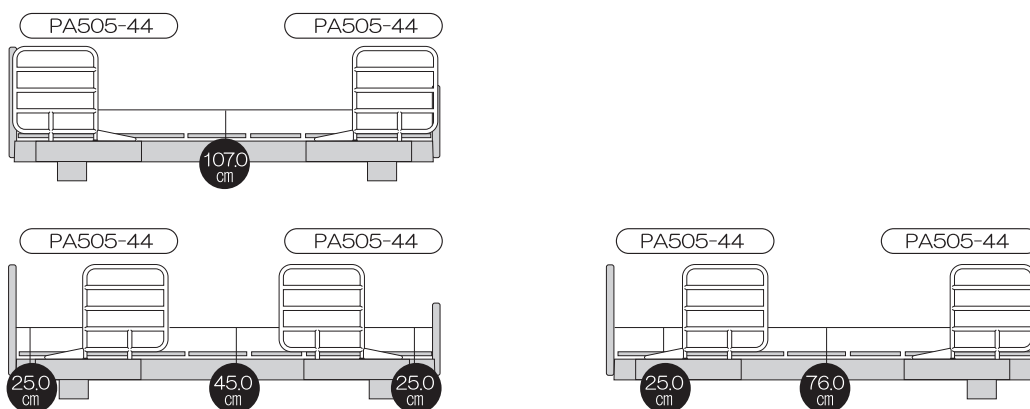
●ロングサイドレールPA505-96と他のサイドレールを組み合わせる際の際間



●レギュラーサイドレールPA505-75と他のサイドレールを組み合わせる際の際間



●ショートサイドレールPA505-44を組み合わせる際の際間



# 停電時の背下げ操作方法

停電時に背ボトムを手動で下げる方法です。

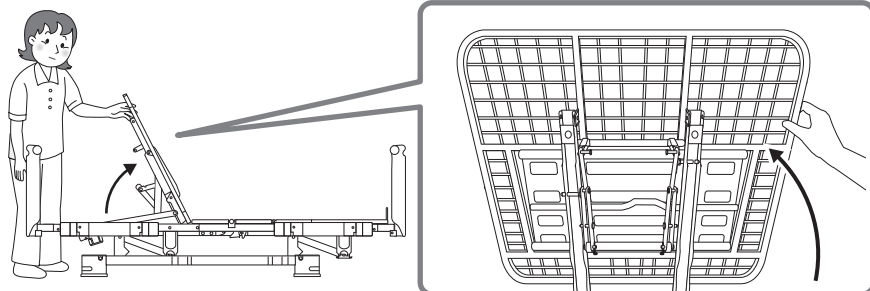
※作業時は、ご利用様は必ずベッドから降りていただき、作業を行ってください。

※電源プラグはコンセントから抜いてください。

※危険防止のため、作業は2人以上で行ってください。

①ご利用様と寝具を  
ベッドから降ろします

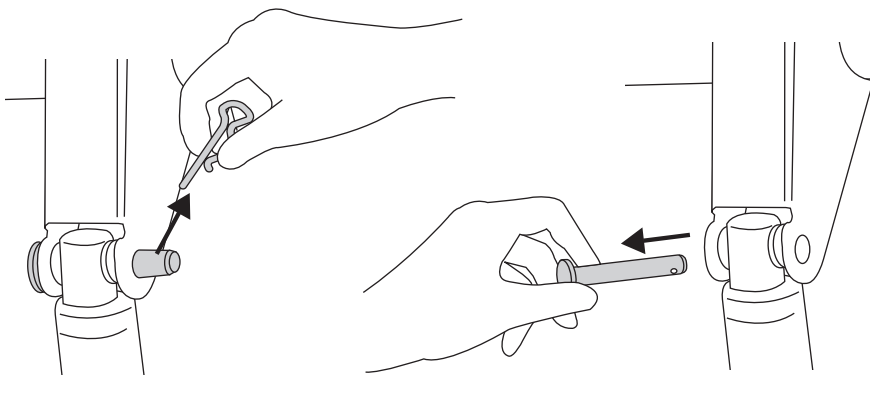
②背ボトムを手で上げて  
ください  
作業は背ボトムを手で  
支えて行ってください



③背上げモーター先端の  
割りピンとピンを  
外してください

ピン先端の穴から  
割りピンを抜きます

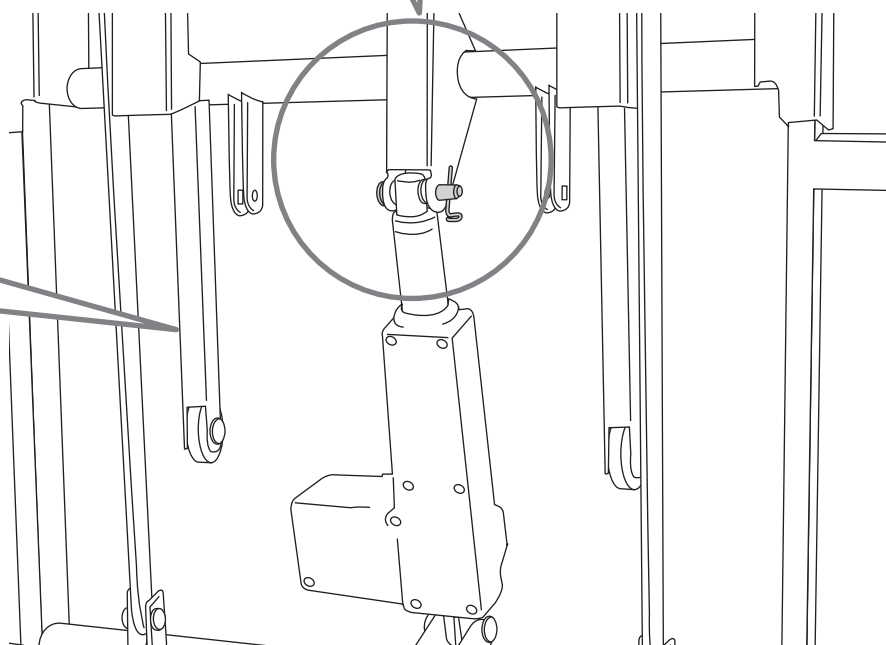
モーターから  
ピンを抜きます



ここを支えながら  
ピンを  
外してください

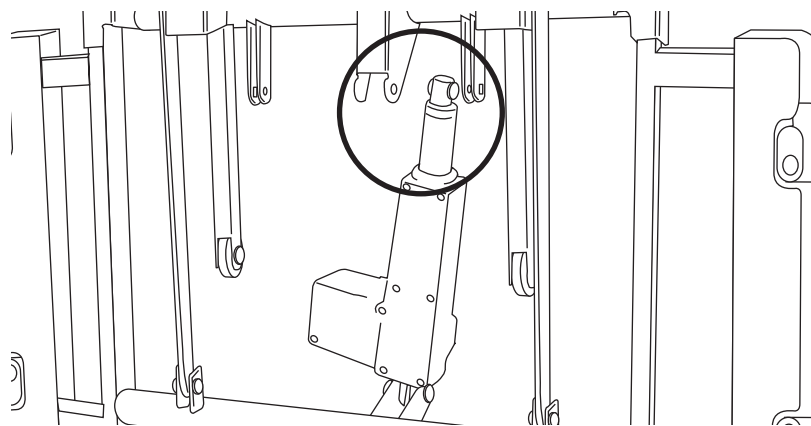
**警告**

危険防止のため  
作業は2人以上で  
行ってください

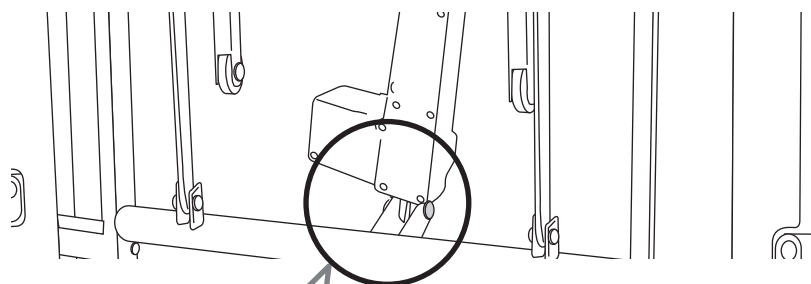


## 停電時の背下げ操作方法

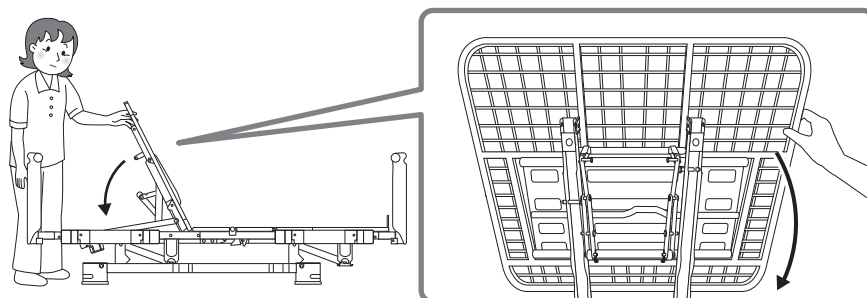
- ④ 背上げモーター先端を下ろしてください



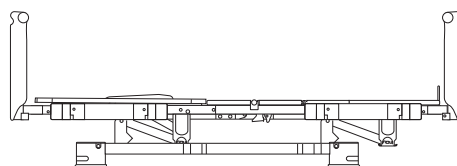
- ⑤ 背上げモーター根元側のピンと割りピンを抜いてください



- ⑥ 背上げモーターを  
ヘッドフレームから  
外します



- ⑦ 背ボトムを下ろします



### ⚠ 警告

危険防止のため  
作業は2人以上で  
行ってください

電力が回復しましたら、逆の手順で元に戻してご使用ください  
外した割りピンとピンは、背ボトムを元に戻す際に使用しますので  
保管しておいてください

停電時の注意②

背下げ操作方法



## 故障について

故障かな…！？ 製品が動かないときは、下記項目を確認してください

症状	確認していただきたいこと	処置
製品が動かない	電源プラグが抜けていませんか？	電源プラグをコンセント（AC100V）に挿し込んでください
	延長コードのプラグが抜けていませんか？	延長コードのプラグが抜けていないか、延長コードに故障がないかを必ず確認してください
	電源プラグが破損していませんか？	販売店または弊社にご相談ください
	手元スイッチ、またはモーターのコードが抜けていませんか？	手元スイッチ、およびモーターのコネクタの挿込口に挿し込んでください
	ご家庭のブレーカーが落ちていませんか？	ブレーカーを確認してください

■サービスを依頼される前に、取扱説明書の63ページ「故障について」の項目にしたがって確認してください

それでも直らない場合は、お買い上げの販売店か下記フリーアクセスまでご連絡ください



— 商品に関してのお問合せは下記へ —

**0120-77-3433**

《平日 午前9時～午後5時30分》(土日祝祭日・夏季休業日・年末年始休業除く)

## プラッツネットワーク

■本 社	〒816-0921 福岡県大野城市仲畑2丁目8-39	TEL:092-584-3434
■関東支店	〒105-0014 東京都港区芝2丁目16-9	TEL:03-5427-8033
■東海支店	〒465-0093 愛知県名古屋市中区一社 3丁目108	TEL:052-704-2700
■関西支店	〒541-0046 大阪府大阪市中央区平野町4-6-4-2F	TEL:06-6233-2105
■九州支店	〒816-0921 福岡県大野城市仲畑2丁目8-39(本社内)	TEL:092-584-3433
●東北営業所	〒984-0038 宮城県仙台市若林区伊在字東通29	TEL:022-781-7072
●中四国営業所	〒721-0907 広島県福山市春日町7-2-6	TEL:084-946-6000
●北海道営業所	〒003-0005 北海道札幌市白石区東札幌五条1-2-22-102	TEL:011-807-4750

## ご連絡いただきたい内容

- ①商品名及び型式 (表紙記載)
- ②お買い上げの販売店 (別添保証書記載)
  - ・故障内容 (出来るだけ詳しく)
  - ・ご住所/お名前/お電話番号
  - ・お買い上げ日



## 保証書 (別添え)

お買い上げ日/販売店/お名前を必ず記入し、保証書の内容をよくお読みになって大切に保管してください  
(※保証書の再発行はいたしません)

## 保証期間について

保証期間はお買い上げ日から3年間です  
保証期間内は、保証書の記載内容に基づき無償で修理いたします 但し、保証期間内でも有償修理になる場合があります  
ので、詳しくは保証書の内容をご覧ください

## 保証期間を 過ぎている場合

修理及び部品交換にて対応可能であれば、有償にて修理いたします

## 修理代について

修理代は、部品料、出張基本料、技術料で構成されます

- 部品料…修理で使用した部品代です
- 基本出張料…お客様のご依頼により、技術者がお届け先まで出張する際に発生する費用です
- 技術料…製品の診断・故障箇所の修理等の作業にかかる費用です

※注：お買い上げ時の送り状等を保管いただくことをおすすめします



●MEMO●

Lined writing area for notes.



— 商品に関してのお問合せは下記へ —

**0120-77-3433**

《平日 午前9時～午後5時30分》（土日祝祭日・夏季休業日・年末年始休業除く）

株式会社 **プラッツ** 〒816-0921  
福岡県大野城市仲畑2丁目8-39 TEL:092-584-3434

©ホームページ <http://www.platz-ltd.co.jp/>

'14.07月作成 TS140701