

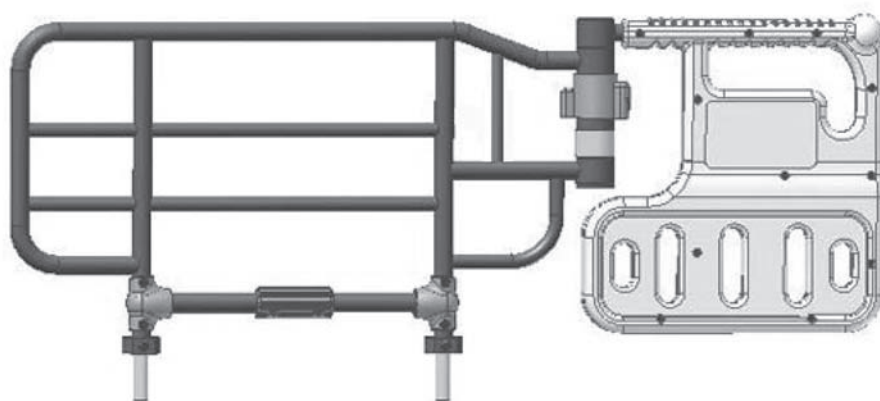


取扱説明書

自動ロック式ベッド用グリップ「ニーパロ」

PZR-AT116J

〈プラッツ製ベッド専用グリップです〉



この度は、自動ロック式ベッド用グリップ「ニーパロ」をお買い上げいただき、誠にありがとうございました。

この「取扱説明書」は、取り付け、ご使用前に必ずお読み頂き、正しくご使用いただきますようお願い致します。

- 介護が必要な方がお使いになる場合は、介護する方もこの取扱説明書を必ずお読み下さい。
- この取扱説明書はお読みになった後も、大切に保管して下さい。
- 製品を他の人に譲渡される場合は、この取扱説明書も一緒にお渡し下さい。
- ご不明な点がございましたら、お買い上げの販売店または弊社までお問い合わせ下さい。

目次	ページ
■商品の特徴……………	1
■安全にご使用いただくために……………	2～3
■各部の確認……………	4
■付属品の確認……………	4
■取り付け方法……………	5
■使用方法……………	6～7
■各種サイドレールとの組合せについて……	8
■商品の仕様……………	9
■お手入れについて……………	9
■保証とアフターサービス……………	10

商品の特徴

- スイングアーム角度が、片側0°/45°/90°/135°(45°刻み片側4段階)に設定できます。
- 上記角度でスイングアームが自動的にロックされますので、安全にご使用いただけます。
- スイングアームのロック解除には二重の操作が必要です。
不用意にロックが解除されることがなく、安心してご使用いただけます。
- ベッドへの固定が、「本体固定用グリップの固定」と「ボルトの固定」の二重ロックなので、不安な“ぐらつき”がありません。
- 取付けの際の工具は必要ありません。

使用目的

この自動ロック式ベッド用グリップ「ニーパロ」は、ベッドでの起き上がりや、ベッドから臀部を浮かせやすくする事を目的に作られています。

JIS 適合ベッド

PZB-M1(R・S)JB、PZB-M1RJB/M、PZB-M1(R・S)JH、PZB-M1RJH/M、
PZB-M2(R・S)J、PZB-M2RJ/M、PZB-M3(R・S)J、PZB-M3RJ/M

オプション

- ・ニーパロ専用安心ひざパッド「ニーパロ・パッド」(PZRHP-AT116J)
- ・ベッドグリップ用セーフティネット (PZRSN-AT116J)

安全にご使用いただくために (必ずお守り下さい)

この取扱説明書では、製品を安全に正しくお使い頂き、ご利用者や他の人々への危害や財産への阻害を未然に防止する為に、色々な絵表示をしております。下記をよくお読み頂き、内容をよく理解してから正しくお使い下さい。



警告

この表示の欄は、生命に関わる怪我、または重傷を負う可能性が想定される内容を記載しています。



注意

この表示の欄は、傷害を負う可能性、または物的損害の発生が想定される内容を記載しています。

■絵表示の例



禁止

この記号は、してはいけない「禁止」の内容です。



この記号は、必ず守っていただきたい「注意喚起」の内容です。

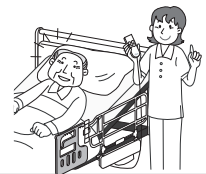
警告



禁止

ご自身での操作が困難な方がベッドを使われる場合、付添いの方がベッド操作をして下さい。

●操作ミスは、怪我や事故の原因となります。



禁止

ロック解除の状態、勢いよくスイングアームを回転させないで下さい。

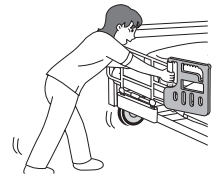
●スイングアームの破損や、手を挟むなどの事故やけがの原因になります。



禁止

製品の上に腰掛けたり、ぶら下がったり、製品を持ってベッドを移動させたりするなどの無理な力を加えるような使い方はしないで下さい。

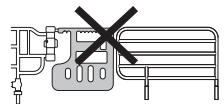
●破損や事故の原因になります。



禁止

当社製品以外のベッドに取付けての使用をしないでください。弊社が指定する適合品以外の製品とは組み合わせないで下さい。

●破損や事故の原因になります。



禁止

分解や改造はしないで下さい。

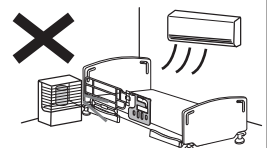
●破損や事故の原因になります。



禁止

ストーブなどの火気類に製品を近づけ過ぎないで下さい。

●火災や変色・変形の原因になります。



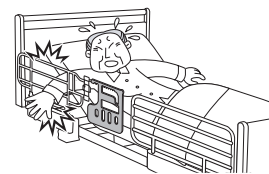
⚠️ ご使用上の警告



禁止

ベッド用グリップのすき間から頭や手足などを出さないでください。

●けがや故障の原因になります。

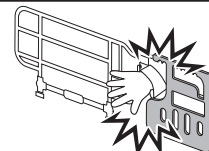


禁止

スイングアームをベッドの内側に向けて使用しないでください。

●スイングアームとベッドの間に手がはさまり危険です。

●故障の原因になります。

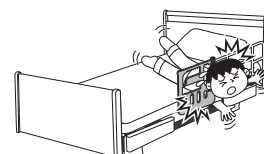


禁止

12歳以下のお子様や操作が困難な方のおひとりでの操作はさせないでください。

●誤操作によるけがの原因になります。

●故障の原因になります。



禁止

動く部分に手などはさまないでください。

衣類が引っかからないようご注意ください。

●ベッドを降る際にパジャマなど衣類が引っかかりけがや事故の原因になります。



禁止

スイングアームは確実に固定してください。

(解除ハンドルのロック)

●固定が不完全だと転倒し、けがや骨折を起こす恐れがあります。

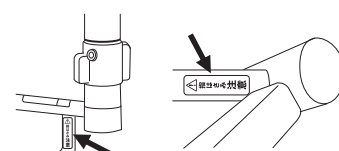


⚠️ ご使用上の注意



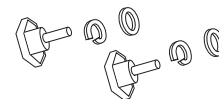
注

ベッド用グリップのスイングアームで、手や足など人体の一部を挟む可能性がありますので、開閉時やベッドの乗り降りの際にはご注意ください。スイングアームのロックを確認後使用して下さい。指や手を挟み、けがの原因になります。また、転倒によりけがをする場合があります。



注

ネジ類の取付けが完全であるか、定期的に点検してください。



注

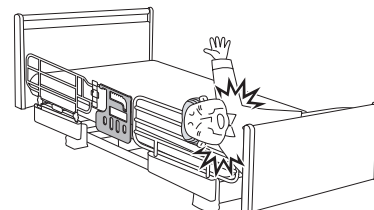
ベッドの背上げ・ひざ上げ操作時は、製品に体の一部や手元スイッチコードをはさまないように注意してください。

●破損や事故の原因になります。

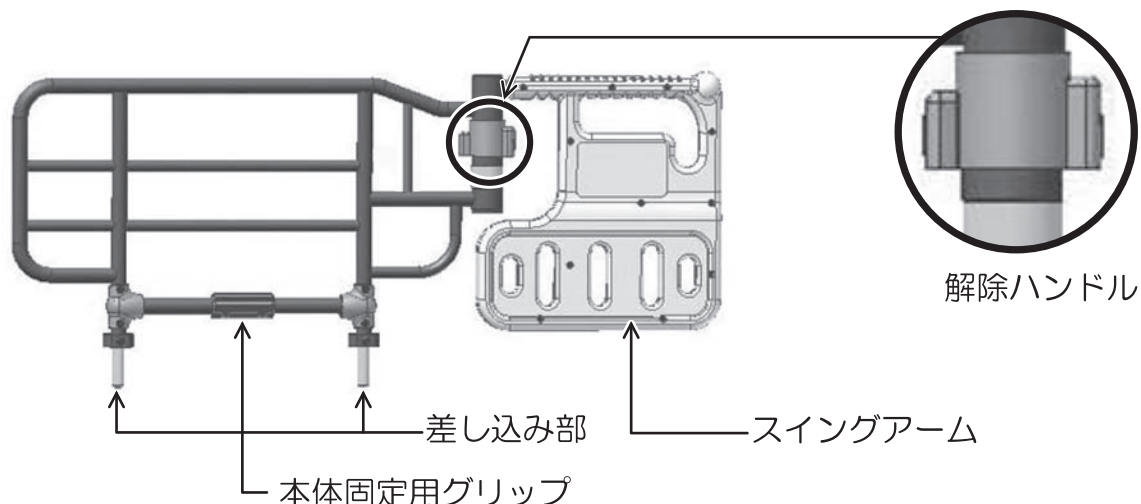
重要なお知らせと注意事項

本商品と組み合わせ不適合なサイドレールを使用されますと「危険なすき間」が発生します。サイドレールと組み合わせて使用される場合は8ページ「各種サイドレールとの組合せ」をご参照ください。

●不適合製品との組合せは、けがや重大事故の原因になりますのでご注意ください。



各部の名称



付属品の確認

- 開梱した時点で、下記の付属品がすべて同梱されているか、また、破損していないか確認してください。
 万一、部品の不足や破損があった場合は、販売店、または弊社までご連絡ください。

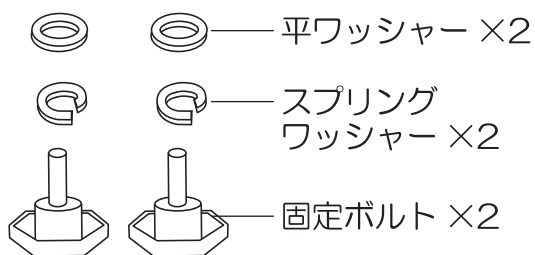
■取扱説明書……………1冊



■保証書……………1枚

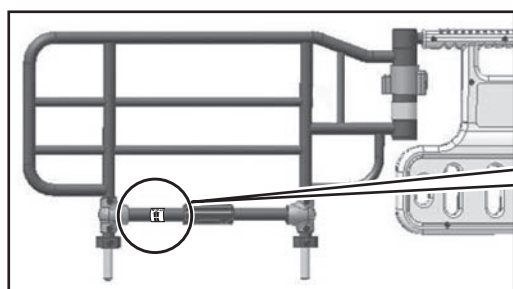


■付属部品

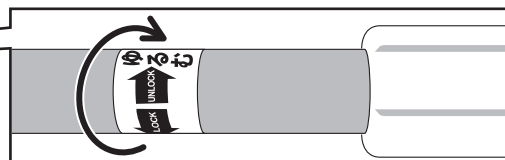


取り付け方法

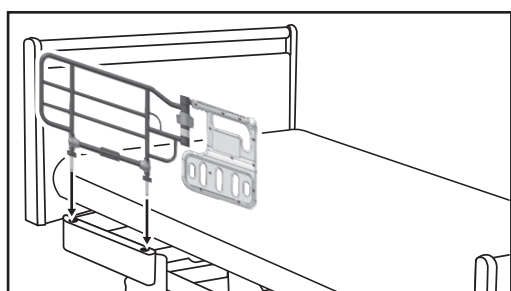
1



オレンジ色の本体固定用グリップを「ゆるむ」方向に回してください。



2

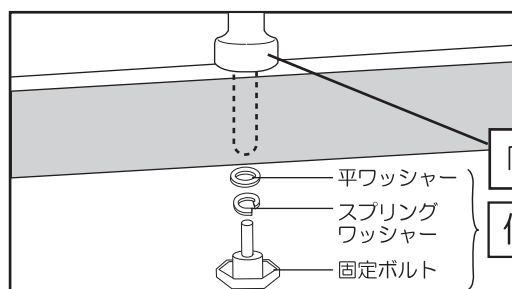


ベッド用グリップの差し込み部を、ベッドのホルダーの穴に差し込みます。

備考

サイドフレームの左右どちらにも取り付け可能です

3



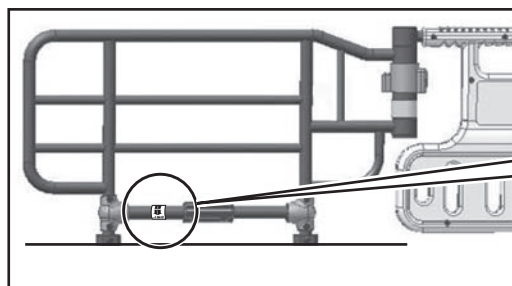
ベッド用グリップ差し込み部の下から、固定ボルトを取り付けます。その際、平ワッシャーとスプリングワッシャーを間に挟みます。

「ベッド用グリップ」本体

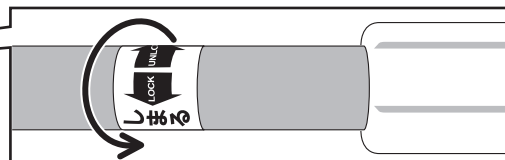
付属部品

※3と4の順番が違うと、固定ボルトが入りませんのでご注意ください。

4



オレンジ色の本体固定用グリップを「しめる」方向に固くなるまで回してベッド用グリップを固定します。



備考

取り外す際は、スイングアームをきちんと固定してから「ゆるむ」方向に回して取り外してください

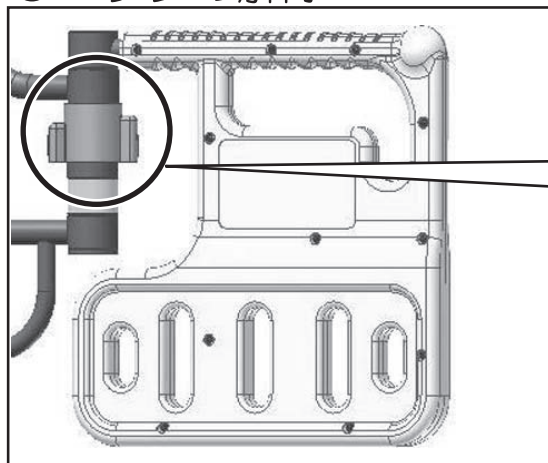


警告

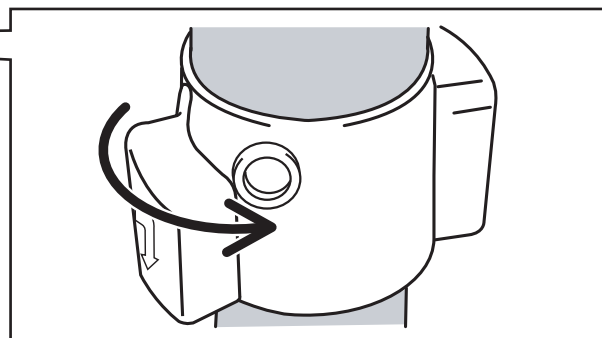
「ベッド用グリップ」が確実にベッドに固定されている事を確認してください。固定が不完全だと、破損や事故、けがの原因になります。

使用方法

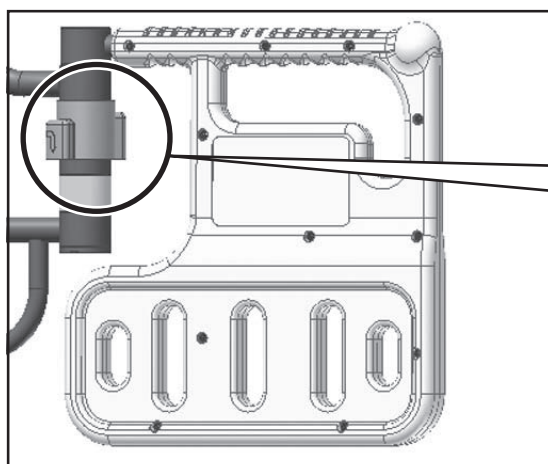
1 ●ロックの解除



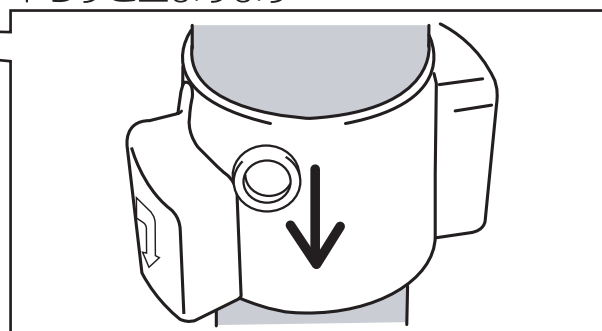
ロックされているスイングアーム
「解除ハンドル」を矢印方向へ
止まるまで回します



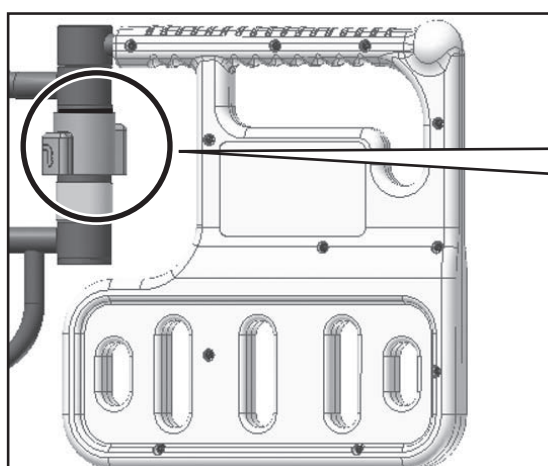
2



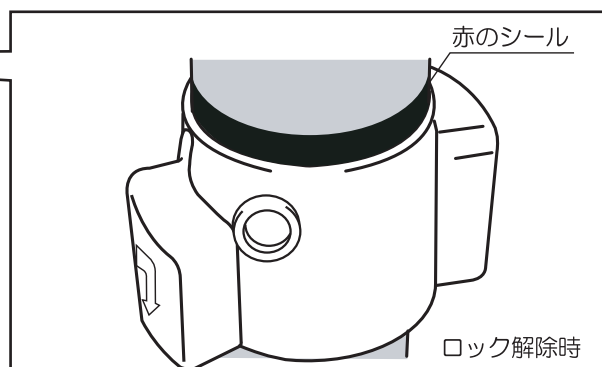
「解除ハンドル」を、まわした状態で
カチッと音がするまで
下ろすと止まります



3

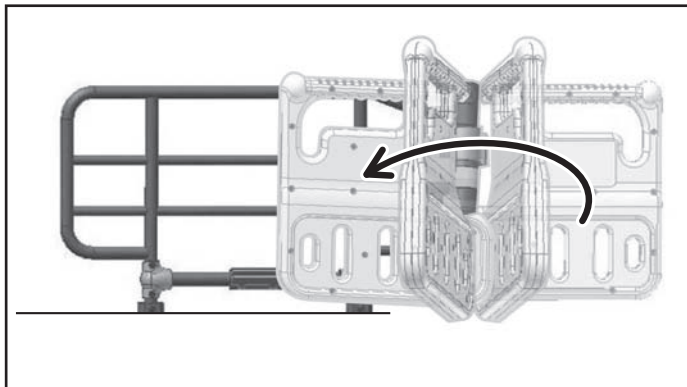


スイングアームのロックが解除されると
「解除ハンドル」の赤いシールがみえます

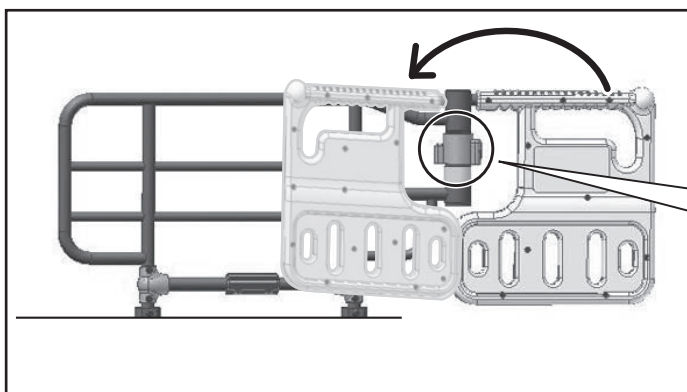


使用方法

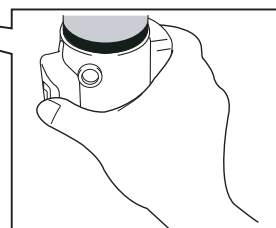
4 ●角度の切り換え



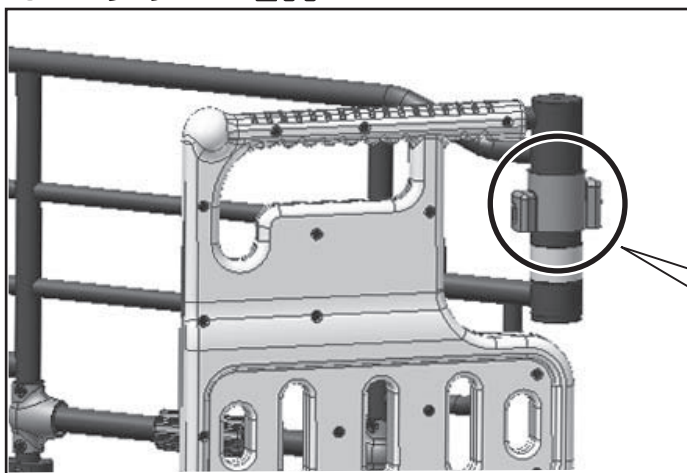
スイングアーム角度が、片側0°/45°/90°/135°（45°刻み片側4段階）に設定できます。使い勝手の良い角度に設定してお使いください。スイングアームをゆっくり回すと45°刻みで止まります。45°回ると解除ハンドルが上がり自動でロックされます。さらに回転させたい時は、ロックを解除してゆっくり45°づつ回転させます。



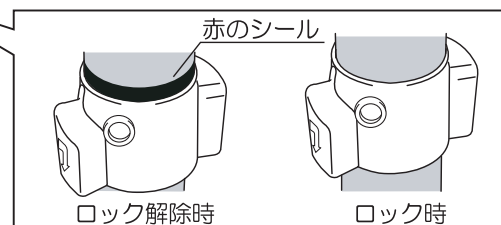
一度に45°以上を回転させる場合は、解除ハンドルがロック解除された状態で押さえながらスイングアームをゆっくり回します。



5 ●ロックの確認



スイングアームを回すのを止めると、解除ハンドルが上がります。解除ハンドルの上の赤いシールが見えないのを確認してください。ロックされると赤のシールは見えません。

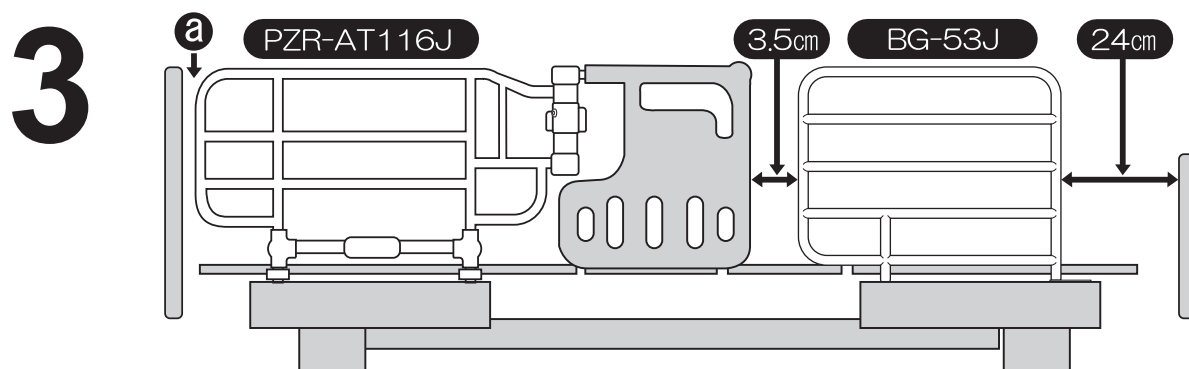
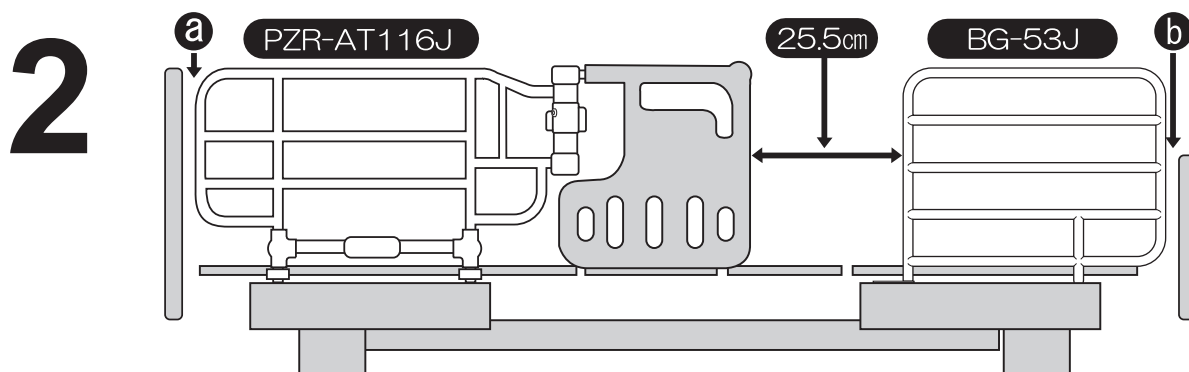
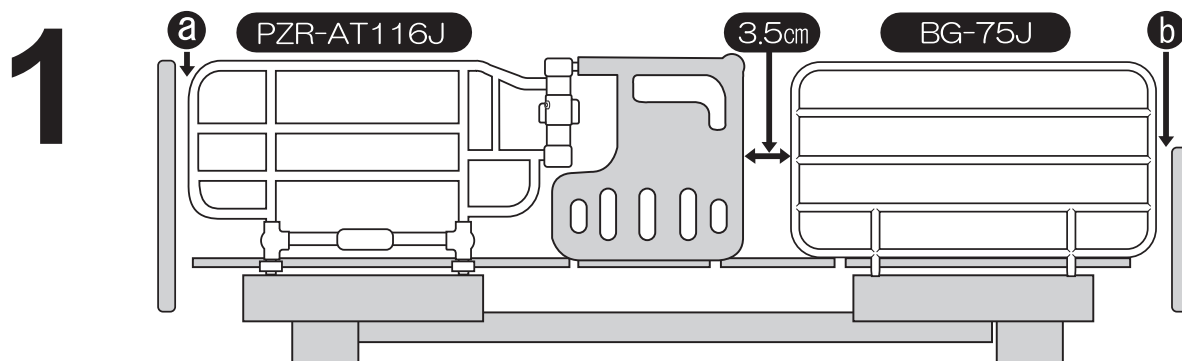


警告

「スイングアーム」が確実に固定されている事を確認してください。固定が不完全だと、破損や事故、けがの原因になります。

各種サイドレールとの組み合わせについて

- 本製品をご使用される場合、各種サイドレールとの組み合わせにおいて制限がありますので、ご了承ください。



a : 2.0cm b : 2.0cm

※PZB-M1RJB、PZB-M1RJH、PZB-M2RJ、PZB-M3RJ の場合



注意

当社製以外のベッドに取り付けて使用しないでください。
破損や事故、けがの原因になります。

商品の仕様

型式	PZR-AT116J	
品名	自動ロック式ベッド用グリップ「ニーパロ」	
寸法	<p>(単位：mm)</p>	
梱包サイズ 梱包質量 (本体質量)	1200 mm × 520 mm × 65 mm	11.7 kg (9.7 kg)
原産国	ベトナム	

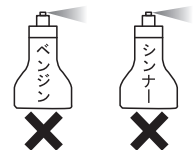
お手入れについて

○お手入れ

- ・乾いた柔らかい布で拭いてください。
著しい汚れを落とす場合は、薄めた中性洗剤をご使用ください。



- ・ベンジン・シンナー・アセトン・磨き粉等は使用しないでください。
(塗装が剥がれたり、樹脂部品が破損する恐れがあります。)
- ・シールが剥がれないようご注意ください。



○点検

- ・定期的に各部分のネジの締まり具合を確認してください。

保証とアフターサービス

よくお読み下さい

- サービスをご依頼される前に、今一度この取扱い説明書をよくお読みください。
それでも異常がある場合は、お買い上げの販売店か下記フリーコールまでご連絡ください。



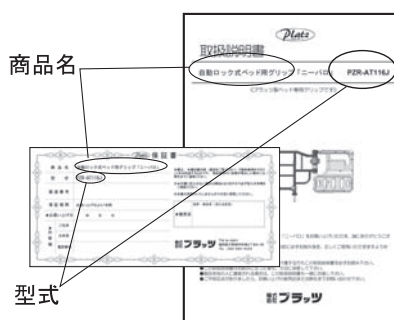
携帯・PHS・OK

0120-77-3433

《平日 午前9時～午後5時 土日祝祭日除く》

ご連絡いただきたい内容

- ・商品名及び型式
- ・故障内容（出来るだけ詳しく）
- ・ご住所/お名前/お電話番号
- ・お買い上げ日
- ・お買い上げの販売店



保証書（別添付）

お買い上げ日/販売店/お名前を必ず記入し、保証書の内容をよくお読みになって大切に保管して下さい。（※保証書の再発行はいたしません。）

保証期間について

保証期間はお買い上げ日から1年間です。
保証期間内は、保証書の記載内容に基づき無料で修理いたします。但し、保証期間内でも有料修理になる場合がありますので、詳しくは保証書の内容をご覧ください。

保証期間を 過ぎている場合

修理及び部品交換にて対応可能であれば、有料にて修理いたします。

修理代について

修理代は、部品料、出張基本料、技術料で構成されます。

- 部品料…修理で使用した部品代です。
- 基本出張料…お客様のご依頼により、技術者がお届け先まで出張する際に発生する費用です。
- 技術料…製品の診断・故障箇所の修理等の作業にかかる費用です。

補修部品の 保有期間

弊社では、この自動ロック式ベッド用グリップ「ニーパロ」の補修部品を本体製品の製造打ち切り後6年の保有といたします。

プラッツネットワーク

■ 本社	〒816-0921	福岡県大野城市仲畑2丁目8-39	TEL:092-584-3434
■ 関東支店	〒105-0014	東京都港区芝2丁目16-9	TEL:03-5427-8033
■ 東海支店	〒485-0082	愛知県小牧市村中足中代927	TEL:0568-42-0588
■ 関西支店	〒541-0046	大阪府大阪市中央区平野町4-6-4-2F	TEL:06-6233-2105
■ 九州支店	〒816-0921	福岡県大野城市仲畑2丁目8-39（本社内）	TEL:092-584-3433



株式会社 **プラッツ**

〒816-0921

福岡県大野城市仲畑 2 丁目8-39

10.9月 作成

TS100904