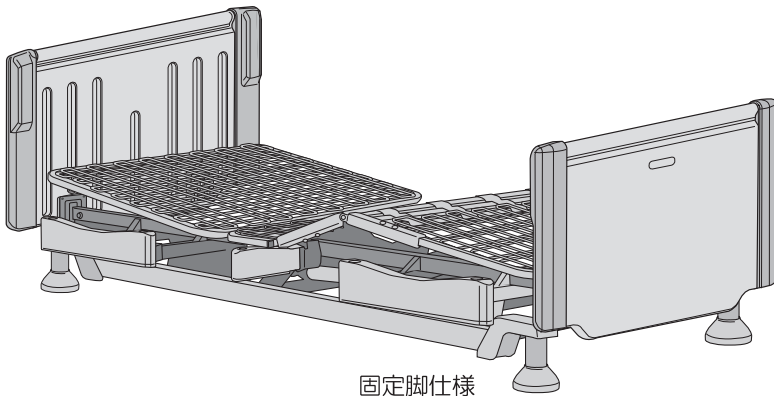


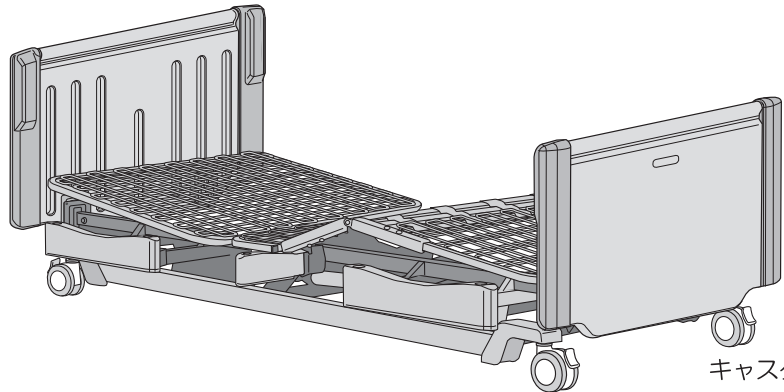
# 取扱説明書

## 施設用低床電動ベッド

	固定脚仕様	キャスター仕様
(2モーターベッド)	P109-25AA1、P109-25AD1 P109-25AB1、P109-25BA1 P109-25AC1	P109-26AA1、P109-26AD1 P109-26AB1、P109-26BA1 P109-26AC1
(3モーターベッド)	P109-35AA1、P109-35AD1 P109-35AB1、P109-35BA1 P109-35AC1	P109-36AA1、P109-36AD1 P109-36AB1、P109-36BA1 P109-36AC1



固定脚仕様



キャスター仕様

- この度は、施設用低床電動ベッド「アルティレット」をお買い上げいただき誠にありがとうございます。  
この「取扱説明書」は、組み立て・ご使用前に必ずお読みいただき、正しくご使用いただきますようお願い致します。
- 介護が必要な方がお使いになる場合は、介護する方も必ずこの取扱説明書をお読みください。
  - この取扱説明書はお読みになった後も、大切に保管してください。
  - 商品を他の人に譲渡される場合は、この取扱説明書も一緒にお渡してください。
  - お買い上げの商品は改良などにより、この取扱説明書の内容と一部異なる場合があります。
  - ご不明な点がありましたら、お買い上げの販売店または弊社までお問い合わせください。

〈保証書付〉

商品名 アルティレット  
型 式  P109

株式会社 

## 使用目的

○アルティレットは施設での使用を目的として作られたベッドです。

## 商品の特徴



背上げ

- 腰や首に痛みがあり、起き上がりが不安な方の起き上がりやすい姿勢を作ります。



ひざ上げ

- ひざ上げで、体に負担のかかりにくい姿勢をつくります。



高さ調節

- 腰やひざに痛みがあり、立ち上がりが不安な方の立ち上がりやすい姿勢を作ります。



フィッティング  
機能

- ひざ部のフィッティング機能で、身長に合わせたひざ上げ位置の調節ができます。

- ボードは取り付け、取り外しが容易にでき、キャスターペダルの足元操作を考慮したデザインです。
- 手元スイッチは、片手で持っても、レールに掛けたままでも操作がしやすい形状になっています。
- ベッド足側にサイドレール収納部があります。サイドレールを使用しない時は、ここに収納することができます。
- 中央のホルダーが回転式で収納ができ、車椅子への乗り降りを楽に行うことができます。

もくじ	ページ
○安全にご使用いただくために	3～6
○移動について	7
○器具のお手入れ・点検	7
○ベッドの設置について	8
○開梱と部品の確認	9～11
○各部の名称	12
○ベッドの組み立て方	
●ベースフレームとセンターフレームの組み立て	13～15
●ひざ・脚ボトムに取り付け	16
●背ボトムに取り付け	16
●ヘッドボード、フットボードに取り付け	17
●電源コードの取り回し	17
○手元スイッチの使い方	18
○背ひざ連結バーの切り替え方	19
○ライジングモーションについて	20
○フィッティングバーの設定	21
○ベッドの分解方法	22～24
○故障かな…！？	24
○停電時の背下げ方法	25
○レールの組み合わせ	26
○適合周辺機器	27
○便利な使い方	27
○保管について	27
○マットレスストッパーの取り付けかた	28
○商品の仕様	
●施設用2モーターベッド	29
●施設用3モーターベッド	30
○保証とアフターサービス	31

## 安全にご使用いただくために（必ずお守りください）

この取扱説明書では、商品を安全に正しくお使いいただき、ご利用者や他の人々への危害や財産への阻害を未然に防止する為に、色々な絵表示をしております。下記をよくお読みいただき、内容をよく理解してから正しくお使いください。

**警告** この表示の欄は、生命に関わる怪我、または重傷を負う可能性が想定される内容を記載しています。

**注意** この表示の欄は、傷害を負う可能性、または物的損害の発生が想定される内容を記載しています。

### ■絵表示の例



禁止

この記号は、しては  
いけない「禁止」の  
内容です。



この記号は、気をつけて  
いただきたい「注意喚起」  
の内容です。

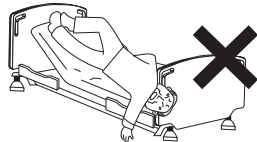
## ご使用前・ご使用上の警告と注意



禁止

ベッドにうつ伏せで寝た状態や頭脚逆方向で寝た状態でのご使用はしないでください。

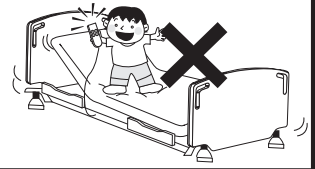
- ・背骨を痛めるなど怪我や事故の原因になります。



禁止

ベッドに立った状態で手元スイッチの操作をしないでください。

- ・転倒などにより怪我や事故の原因になります。



禁止

モーターの長時間連続使用（2分以上）はしないでください。

- ・加熱により、温度ヒューズが働き動かなくなります。
- ・動かなくなったら販売店にお問合せください。この場合は修理費が発生します。



禁止

「上がっている背やひざ脚ボトムの上に座る」「ボトムの上で飛び跳ねる」「ボトムに飛び乗る」などの行為は絶対にしないでください。

- ・怪我や事故、ベッド破損の原因になります。



注意

ご自身での操作が困難な方がベッドを  
使われる場合、付添いの方が手元スイッチ  
の操作をしてください。誤った操作は、  
怪我や事故の原因となります。

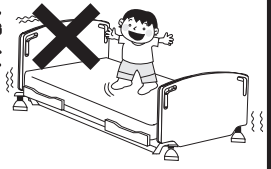
- ・ご家族に小さなお子様が  
いる場合、ベッドを使用しない  
場合は電源プラグを抜いて  
ください。ベッドで遊んで事  
故や怪我を起こす恐れが  
あります。



禁止

ベッドの上で飛び跳ねたり、  
歩き廻らないでください。

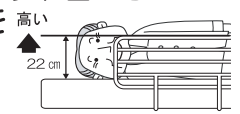
- ・怪我や事故の原因  
になります。



注意

体位変換（寝返り等）の際に転落の危険  
性がありますので、マット面からレール  
の上まで22 cm以上を確保して  
ください。

- ・怪我や事故の原因  
になります。



注意

介護度が高い方や、背を上げた時に自分で体を保持できず体が斜めになる方の場合、ロングタイプのサイドレールかベッド用グリップを「レールの組み合わせ」P26の図のように組み合わせてください。

- ・背を上げると支えがなくなり、ベッドから転落する危険性があります。



注意

サイドレールとベッド用グリップ、サイドレール・ベッド用グリップとボードやボトムなどとのすき間に体の一部が入らないよう注意してください。

- ・すき間にはさまれたり、怪我や事故の恐れがあります。



注意

ご使用になられる前に、各部のビス・ボルトが完全に固定されているか、ご確認ください。

- ・ビスやボルトがゆるんでいると、ご使用中にパーツが外れたりすることも考えられ事故の原因になります。

## ⚠️ ご使用前・ご使用中の警告と注意



禁止

サイドレールを取り付けてご使用の際に、体の一部（頭、腕、脚）をサイドレール・ベッド用グリップから出さないでください。また出した状態で、背・ひざ上げ操作しないでください。

- 骨折など、怪我をする恐れがあります。安全に使用して頂くためにサイドレール・ベッド用グリップ用安全カバーを別売りにてご用意しております。



マットレスがずれないように注意してください。マットレスがずれると危険なすき間が発生し、体の一部が入り込む恐れがあります。

- 付属のマットレスストッパーや適合するサイドレール（P27参照）を取り付けることでマットレスのずれ防止になります。



介護者などがベッドから離れたり、ご利用者から一時的に目を離す際は、安全のためベッドの高さを最低位置にしてください。万一の転落の際にも、衝撃を軽減できます。



禁止

各部の操作をする場合、フレームとボトムの間には手や指を入れないでください。

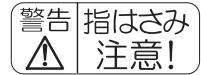
- 骨折など事故の原因になります。



禁止

本体の「指はさみ注意」シールが貼られている周囲に手を置かないでください。

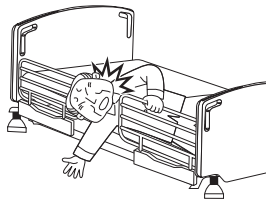
- 骨折など怪我の原因になります。



禁止

他社製のサイドレール、ベッド用グリップや、この取扱説明書で指定した周辺機器以外の組み合わせで使用しないでください。

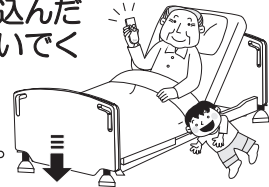
- 危険なすき間が発生し、腕や首、頭をはさむなど重大事故の原因になります。



禁止

ベッドの下にもぐり込んだり、手や足を入れないでください。

- 骨折など重傷事故の原因になります。



禁止

本体に貼ってあるシールは剥がさないでください。お客様を危険から守るための物や故障時に素早い対応をする為の物です。

- ロット番号から詳細仕様が分かり、的確な対応が可能になります。



禁止

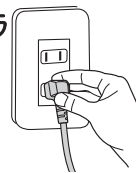
濡れた手で手元スイッチ操作をしないでください。水などの液体で、手元スイッチや駆動部を濡らさないでください。

- ショートして故障、火災や感電の恐れがあります。
- 誤作動の原因になります。



電源プラグを抜く時は必ずプラグ部を持って抜いてください。

- 断線・接触不良により、火災の原因、故障の原因になります。



禁止

このベッドは非防水です。屋外では使用できません。

- 濡れたまま使用されると、火災、感電の原因になります。
- 尿など水分がモーター、手元スイッチにかかった場合は、電源プラグを抜き使用せず、販売店にご相談ください。



洪水や火災などで被災したベッドは電源プラグを抜き、使用前に販売店に点検を依頼してください。

- 電気部品のショートによる火災の原因となります。
- 破損部品があると思わぬ怪我をする恐れがあります。



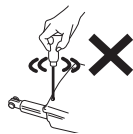
禁止

分解・改造はしないでください。

- 故障や感電の原因になります。



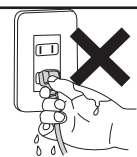
分解禁止



禁止

電源プラグは濡れた手で触らないでください。

- 感電する恐れがあります。



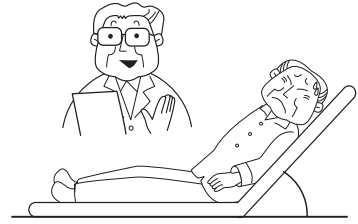
ベッド用グリップのスイング部で、足など人体の一部をはさむ可能性がありますので、開閉時やベッドの乗り降りの際にはご注意ください。

## ⚠️ ご使用前・ご使用中の警告と注意

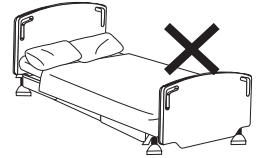


治療中の方やペースメーカー使用の方は医師に相談してください。

- ベッドの操作が、症状を悪化させる可能性があります。
- 医師、看護師の指導に従ってください。
- 背脚の角度によっては床ずれなどの症状を悪化させる事があります。



このベッドは一人専用のベッドです。ベッドを二人以上でご使用にならないでください。  
リハビリを行う際、勢いをつけ過度に荷重をかけたりしないでください。



マットレスを設置しない状態でベッドを使用しないでください。

- ボトムのすき間などに手足の指などがはさまれて怪我をする恐れがあります。マットレスは、必ず指定のマットレスをご使用ください。(P27 参照)
- マットレスの上に布団などを重ねて使用しないでください。
- 怪我や事故の原因になります。



禁止

ヘッドボード/フットボードに加湿器吹出し口の風を直接当てたり、濡れた衣類やタオルを掛けないでください。

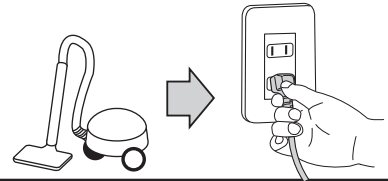
- ヘッドボード/フットボードが変色、変形する恐れがあります。



禁止

掃除・点検などでベッド下に入る場合は必ず電源プラグを抜いてください。

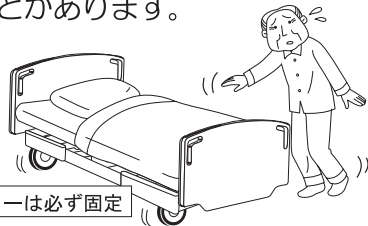
- 誤操作によりベッドにはさまれ重傷事故の恐れがあります。



禁止

キャスターを付けた場合、ロックを解除した状態で放置しないでください。掃除の際など移動した後は必ずロックしてください。

- ベッドからの乗り降りの際、ベッドが移動し転倒の危険性があります。
- ベッドが壁にぶつかり破損することがあります。



転倒防止の為、ベッドの周りに不要な物を置かないでください。



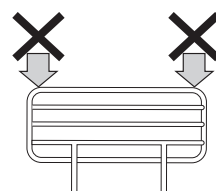
手元スイッチを使用しない時は、不用意にボタンを操作しないようにサイドレールやベッド用グリップの外側などに掛けてください。



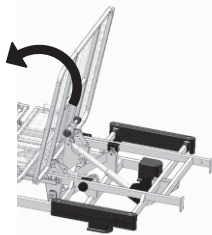
禁止

サイドレールの端に体重を掛けないでください。

- 傾いて転倒する恐れがあります。
- 過度の荷重をかけると破損する可能性がありますので、立ち上がり不安のある方は、このベッド指定の「ベッド用グリップ PZR-AT116J・PF500-116」をご利用ください。



背ボトムを90度以上、動かさないでください。  
ローラーが外れたり、ローラーガイドが変形する事があります。



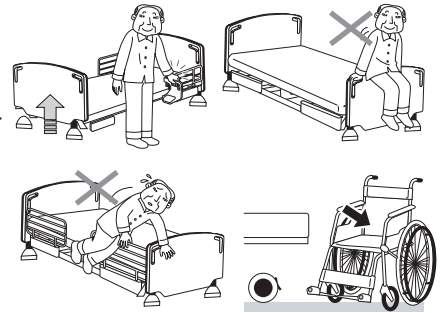
## ⚠️ ご使用前・ご使用中の警告と注意



禁止

ベッドからの乗り降りの際の転倒事故が多発しています。必ず下記の事を守ってご使用ください。

- ベッド横から乗り降りしてください。
- サイドレールをまたいだり、ヘッドボード/フットボードをまたいだりしないでください。
- 睡眠薬を服用の際は、医師から指示された時間内にベッドから立ち上がることはしないでください。
- 車いすへの移乗の際は、ベッド、車いすのキャスターがロックされているか確認して、乗り降りしてください。

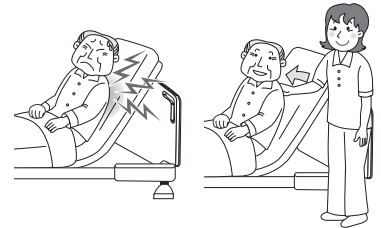


注

介護者の方へ

背ボトムを上げると寝ている人の背中に加圧が生じ放置すると呼吸困難にもなります。これはどのベッドでも構造上避けることができない現象です。これを解消するために図の様に背とマットの間に手を入れて背を起し、圧を解除してあげてください。

- 解除しないと腰痛、床ずれが発生したり、場合により呼吸困難にもなります。



注

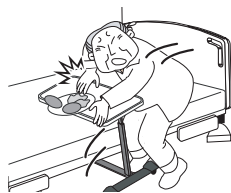
ベッドの背上げや高さ調節などの操作をする時は、ご利用者の体の一部がサイドレールなどのすき間に入っていないか注意して操作してください。

- 自分で体位を保持できない方の場合は、体を支えながら操作してください。



禁止

サイドテーブルを使用するときは、図のように体重をかけないでください。転倒する恐れがあります。



禁止

ヘッドボードやフットボードに荷重をかけて、リハビリ等を行わないでください。

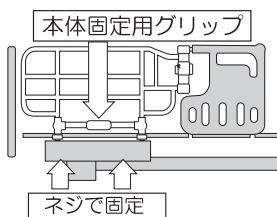
- 怪我や事故、破損の原因になる恐れがあります。



注

ベッド用グリップ (PZR-AT116J・PF500-116) を使用される場合、本体固定用グリップとベッド下からのネジでしっかりと固定されているか定期的に確認してください。

- 転倒し怪我や骨折を起こす恐れがあります。
- ネジが取れて無くなった場合、販売店にお問い合わせください。



注

使用環境温度は5℃～40℃です。使用環境温度を超える場所で使用しないでください。故障の原因になります。

### ⚠️ リフト使用時の注意



注

リフトを使用される場合は販売店にご相談ください。

### ⚠️ 停電時の注意



注

モーター作動中にテレビ等にノイズが発生することがございます。予めご了承ください。



注

停電時には、電源プラグをコンセントから抜いてください。停電時は電動操作ができませんが、復旧した場合は通常通り使用できます。停電が長引き、かつ背上げしている状態の場合は、ベッドの使用を直ちに中止してください。「停電時の背下げ操作方法 (P25)」もお読みください。

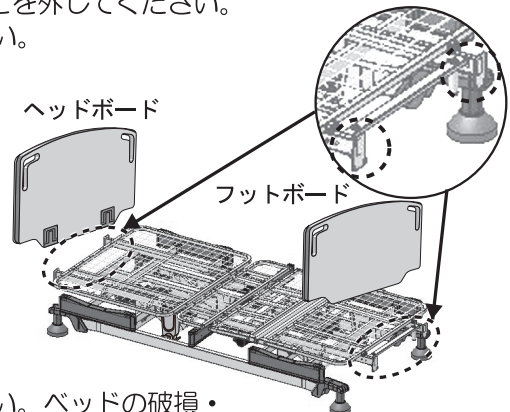


注

温熱治療具などベッドの上で電子治療器を使用される場合は電源プラグを抜いてください。

## 移動について

- 組み立てが終わった状態で移動する場合、下図の位置を持って移動してください。
- ベッド全体質量は約 100kg あります。腰や背中を痛めないよう必ず 2 人以上で行ってください。
- ヘッドボード、フットボード、サイドレール、マットレスなどを外してください。
- 電源プラグを外し、手元スイッチケーブルに注意してください。
- 人が乗った状態で、移動を行わないでください。
- 移動する前にロックプレートが、しっかり取り付けられている事を、必ず確認してください。(14 ページ 2-3 参照)  
※怪我、事故の原因になる事があります。
- 分解して移動する場合は、設置した販売店へご相談ください。  
\*組み立て方法を間違えると事故や怪我の原因となり、非常に危険です。



※キャスター仕様の場合は、移動する前に必ずキャスター 4 箇所のロックが全て解除されていることを確認してください。ベッドの破損・変形や故障の原因となる段差のある場所での移動は避けてください。やむを得ない場合は、ベッドをできるだけゆっくりと動かして移動させてください。キャスター部がロックされている状態からベッドを移動させると、キャスターの破損や緩みの原因となりますのでご注意ください。

## 器具のお手入れ・点検

### ●ベッド本体について

#### ○お手入れ

- 商品のお手入れは、乾いた柔らかい布で拭いてください。  
清拭する場合は柔らかい布を使用し、水で薄めた中性洗剤に浸してよく絞って拭き、その後水に浸した布をよく絞って残った洗剤分を拭き取ってください。最後に乾いた柔らかい布で拭きとってください。
- 商品を水で濡らしたり、ベンジン・シンナー・オイル類・粉末洗剤などを使用しないでください。  
故障・ひび割れ・サビや感電、火災の原因になり危険です。
- ベッドの下を掃除される際は電源プラグを抜いてください。
- ベッドを踏み台代わりに使用しないでください。
- ベッドの下は非常に埃が溜まりやすくなっています。こまめにお掃除してください。
- 電動モーター周辺の駆動部は、時々ハケやブラシで掃除してください。  
またその時モーター、手元スイッチコードが接続されているかご確認ください。
- コンセントの根元を樹脂で覆っており発火予防をしておりますが埃がたまらないようこまめにお掃除してください。



#### ○点検

- 点検前に電源プラグを抜いてください。
- 各部分のビス・ボルト・ナットが緩んでいませんか？
- ボードにガタツキがありませんか？
- 電動モーター、手元スイッチコードが正常に装着されていますか？
- コード類にキズ等がありませんか？
- 誤作動、異音がありませんか？
- キャスター取り付け部に緩みやガタツキはありませんか？  
緩みがある場合は、締め付けをお願いします。

### ●マットレスについて

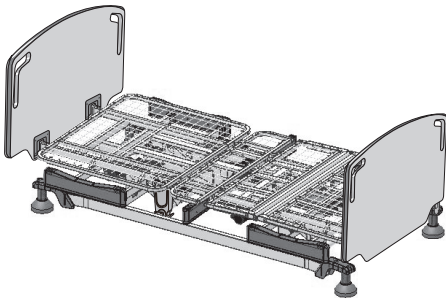
- マットレスを清潔にご使用いただくために
    - ・定期的に通気や換気を行ってください。
    - ・定期的に日陰干しを行ってください。
    - ・定期的にマットレス全面に掃除機をかけ、チリやホコリを吸引してください。
- ※日陰干し⇒掃除機でのマット全面の吸引⇒日陰干しを行っていただくと、より効果的です。



ベッドの設置・組み立て・分解は販売店もしくは弊社指定の業者にお任せください。

## ベッドの設置について

必ず丈夫で水平な床に設置してください。

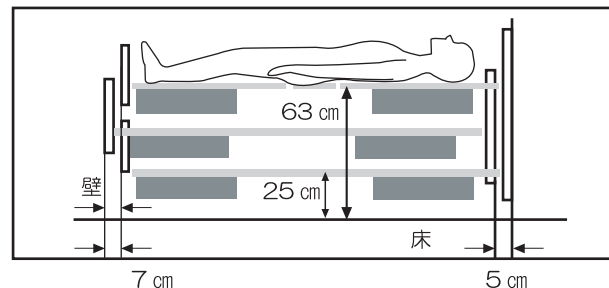
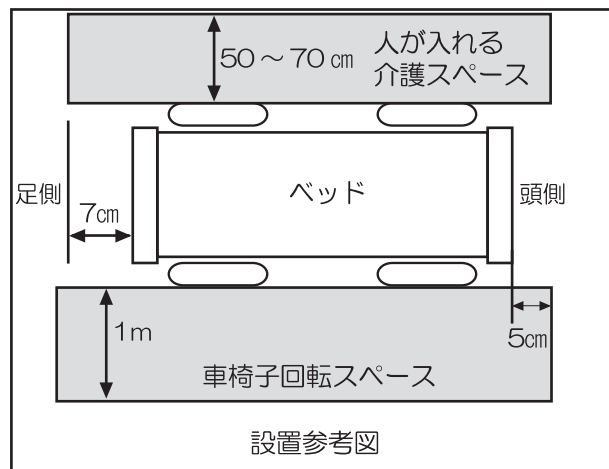


ベッドの重量（マットレスや周辺機器を含む）と使用される方の総重量に十分耐えられる水平な場所へ設置してください。  
※最大利用者体重：138 kg

フローリングでは滑る事があり危険です。畳の場合は脚部の跡が残ります。床キズ防止カーペット(PSC-1216SC)をご利用ください。

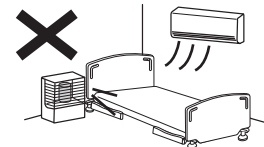
### おねがい

- ベッドの周りは出来るだけ広い空間を確保してください。
  - ・療養される方のベッドからの移乗や介護する場合のスペースを充分検討して設置してください。
- 電源コンセントの位置から 10 cm 程度離し、昇降時に電源プラグとベッドが接触しないようにしてください。
- 昇降の際にフットボード側に 7 cm 程度動きまますので、物を置かないようにスペースを確保してください。
- 頭側は壁から 5 cm 以上のスペースをあけてください。
- ベッドの下に物を置かないでください。
  - ・昇降時にベッドが破損したり、ベッドが斜めに傾くことがあります。



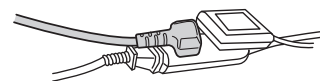
禁止

- ストーブや火気のある物などをベッドの近くに設置しないでください。
  - ・機器の変形や火災の原因になり非常に危険です。



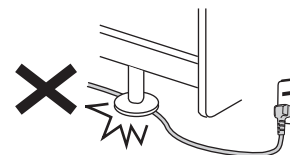
禁止

- 配線器具の定格を超える「蛸足配線」や表示された電圧（100V）以外の電圧では使用しないでください。
  - ・火災やモーター故障の原因になります。



禁止

- 電源コードや手元スイッチのコード等を、引張ったり、はさまないようにして下さい。
  - ・断線が発生し、感電、発火、モーターの故障の原因になります。



## 開梱と部品の確認

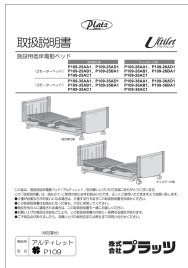
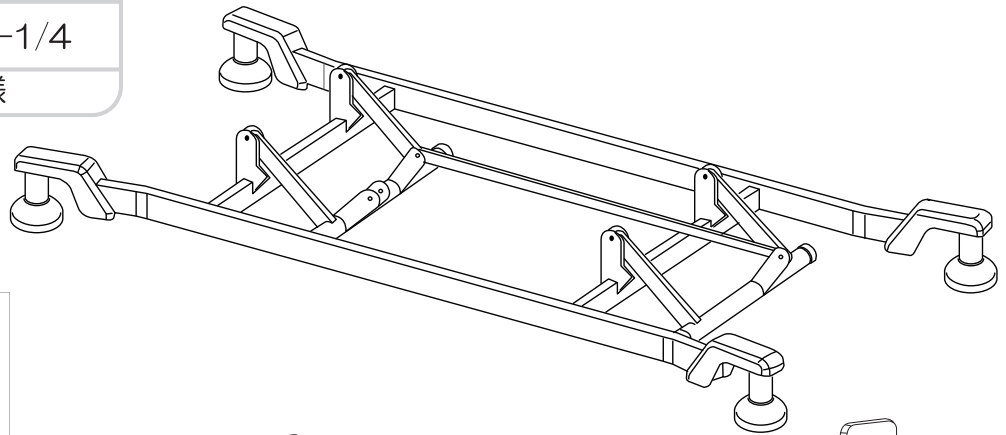
- 商品が到着した時点で、下記の部品が全て同梱されているか、また、破損していないか確認してください。  
万一、部品の不足や破損があった場合は、販売店または弊社まで御連絡ください。

ベースフレーム

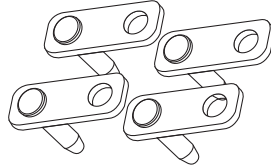
梱包 (1/4)

PP109-ZCY-1/4

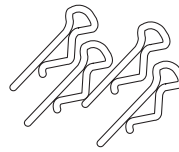
固定脚仕様



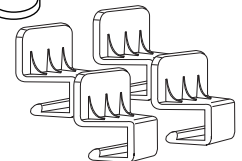
取扱説明書  
〈保証書付〉(本書)



ロックプレート：4個



割りピン：4本



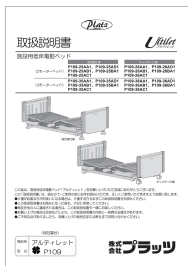
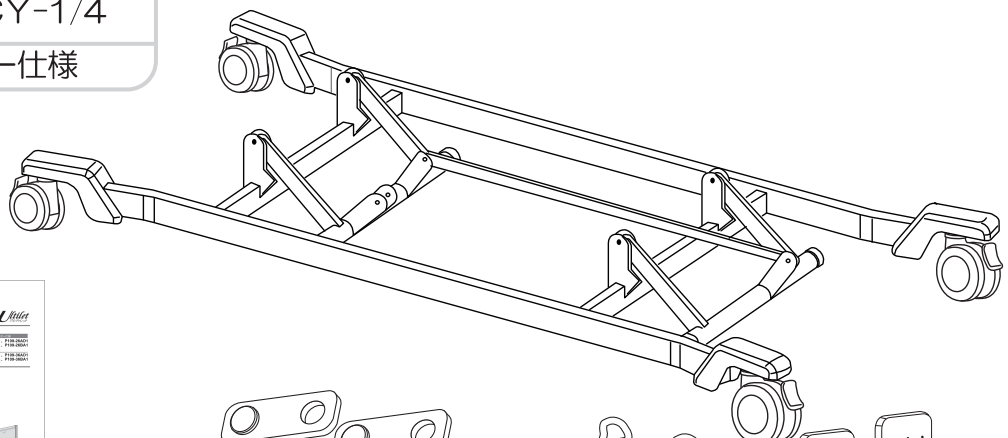
マットレスストッパー  
：4個

ベースフレーム

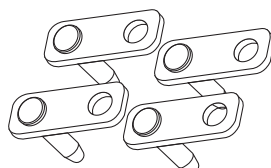
梱包 (1/4)

PP109-ZCY-1/4

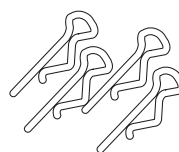
キャスター仕様



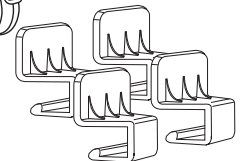
取扱説明書  
〈保証書付〉(本書)



ロックプレート：4個



割りピン：4本



マットレスストッパー  
：4個

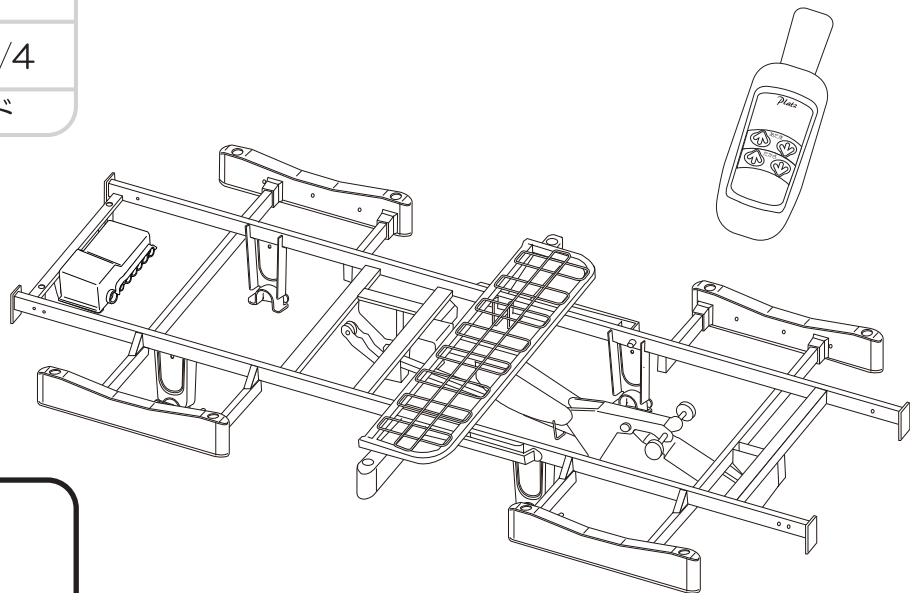
## 開梱と部品の確認

センターフレーム

梱包 (2/4)

PP109-2CY-1/4

2 モーターベッド



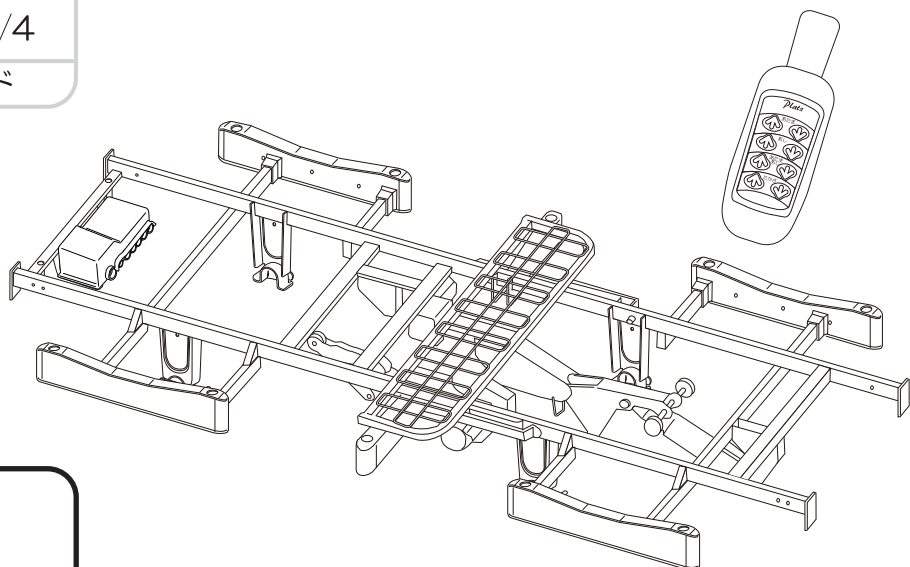
- トランス×1
- 手元スイッチ×1
- 電源コード×1
- 背上げモーター×1
- 昇降モーター×1

センターフレーム

梱包 (2/4)

PP109-3CY-1/4

3 モーターベッド



- トランス×1
- 手元スイッチ×1
- 電源コード×1
- 背上げモーター×1
- 脚上げモーター×1
- 昇降モーター×1

# 開梱と部品の確認

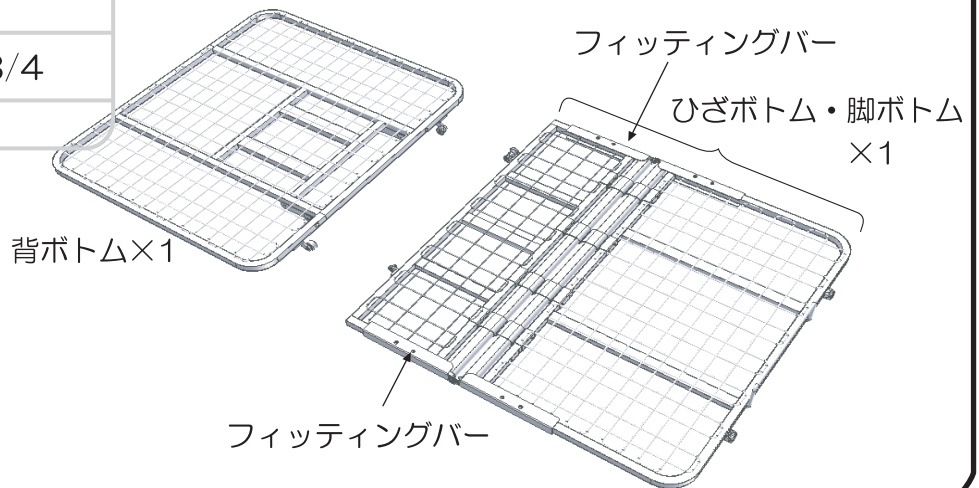
背ボトム、ひざボトム・脚ボトム

梱包 (3/4)

PP109-ZAZ-3/4

全機種共通

※ひざボトムと脚ボトムは一体で、取り外しはできません



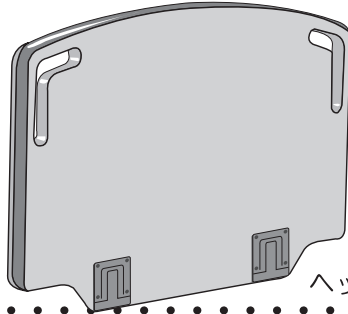
ヘッドボード・  
フットボード

梱包 (4/4)

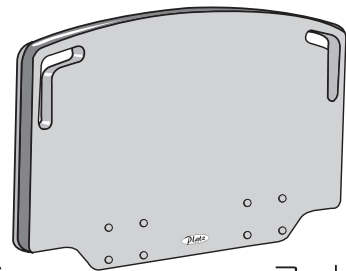
〈ダークブラウン〉  
PP109-AAZ-4/4

〈ライトブラウン〉  
PP109-ABY-4/4

※全高が高い方がヘッドボード(頭側)です



ヘッドボード



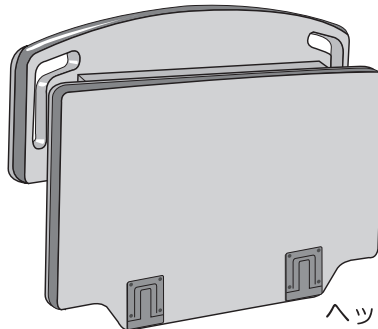
フットボード

宮ヘッドボード・  
フットボード

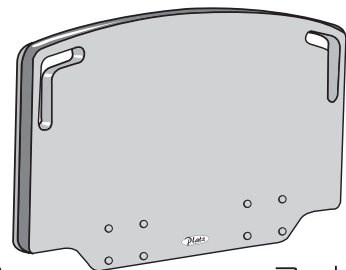
梱包 (4/4)

〈ダークブラウン〉  
PP109-ACY-4/4

〈ライトブラウン〉  
PP109-ADY-4/4



ヘッドボード

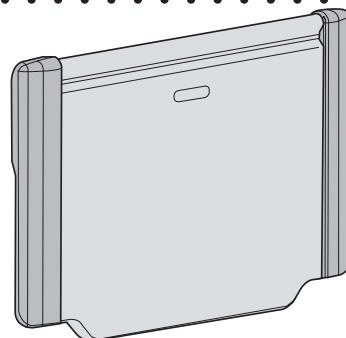
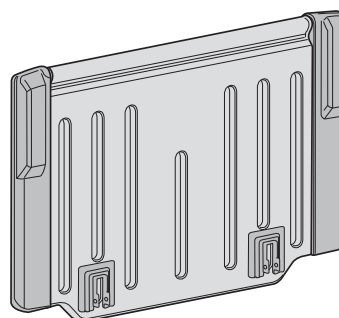


フットボード

樹脂ボード  
ヘッドボード・  
ヘッドボード

梱包 (4/4)

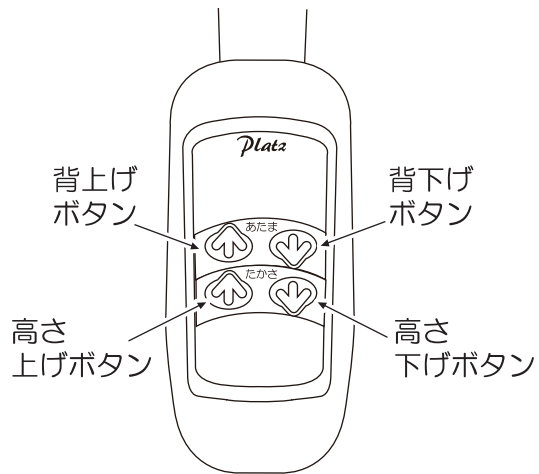
PP109-BAZ-4/4



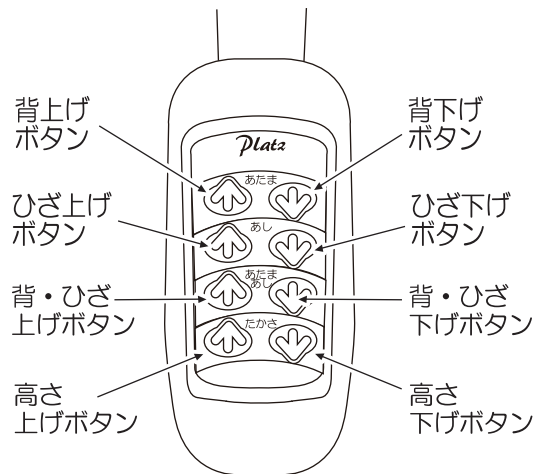
# 各部の名称

## 手元スイッチ

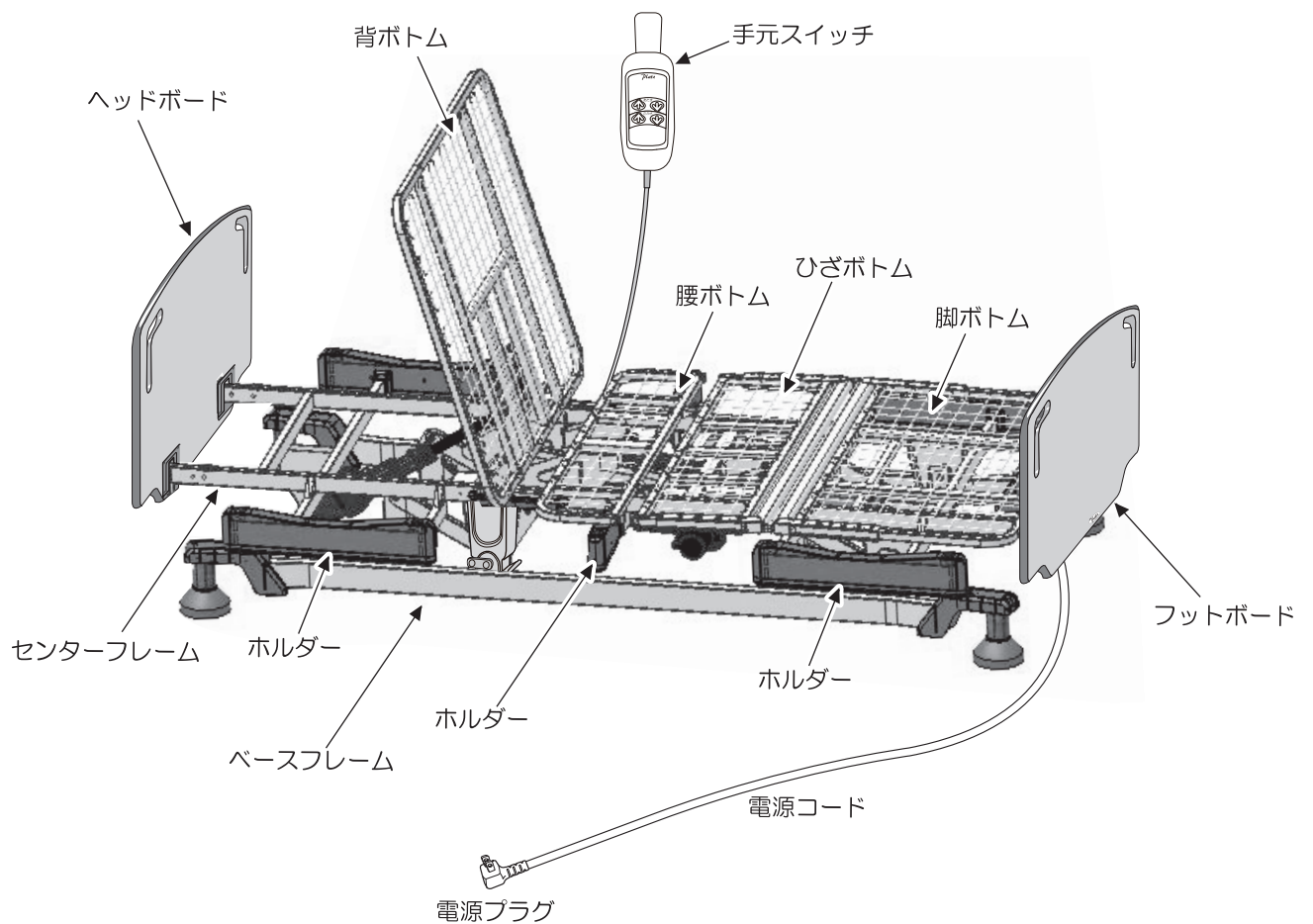
2モーターベッド  
PP109-2CY-2/4



3モーターベッド  
PP109-3CY-2/4



\*仕様変更により、イラストと仕様が異なる場合があります



## ベッドの組み立て方



**注意**

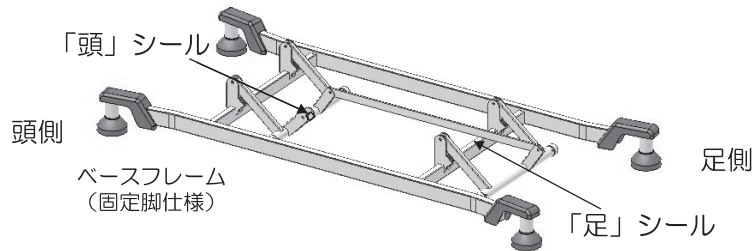
組み立ての際に、手や指をはさまないようにご注意ください。

### ベースフレームとセンターフレームを組み立てます

# 1

ベースフレーム

ベースフレームを準備します。頭、足側の位置を確認してください。

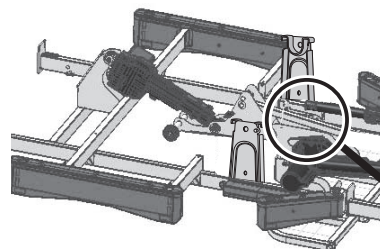


移動用のキャスターPKB-10CK(オプション)を取り付けることが可能です。  
取り付け方法はキャスターセットに同梱しております取扱説明書をお読みください。

# 2-1

センターフレーム

裏向きの状態で、昇降モーター先端の割りピンとピン(銀色)を外してください。  
※割りピンとピンは『2-4』で使用しますのでなくさないようご注意ください。



②ピン(銀色)を  
抜いてください

①割りピンを  
外してください

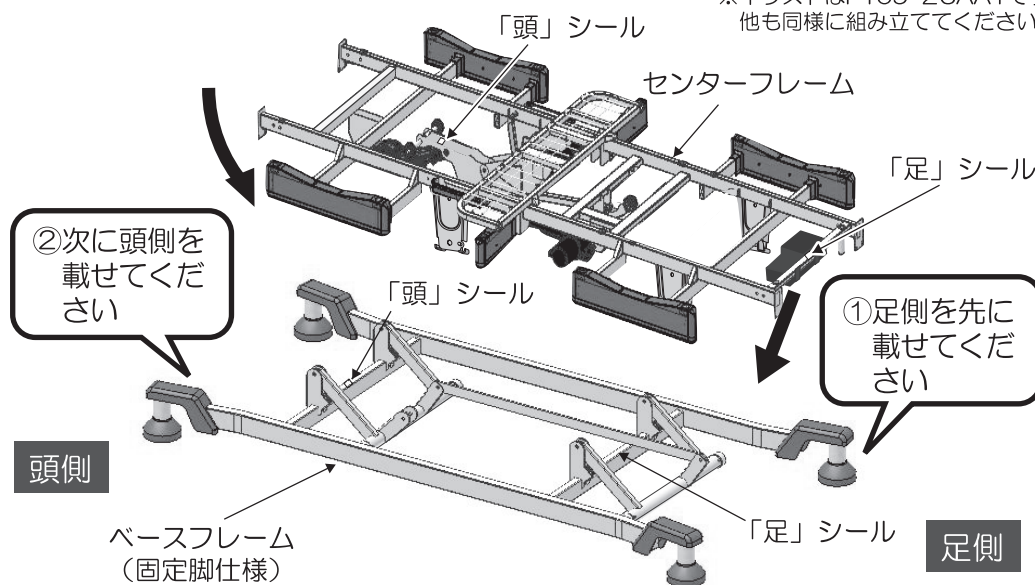
## ベースフレームとセンターフレームを組み立てます

### 2-2

センターフレーム

センターフレームを表向きにして、ベースフレームの上に組み付けます。下図のようにセンターフレームの足側から昇降アームに先に載せ、次に頭側を昇降アームに載せてください。必ず「頭」「足」シールで向きを確認してください。

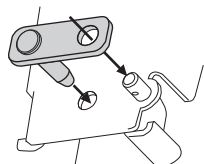
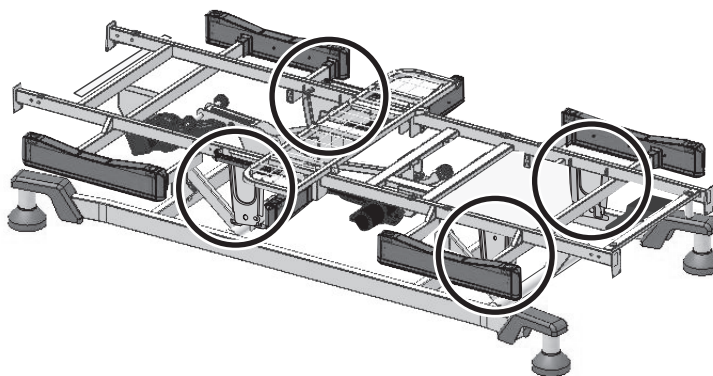
※イラストはP109-25AA1です。他も同様に組み立ててください。



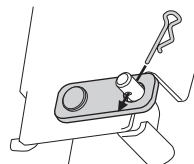
### 2-3

センターフレーム

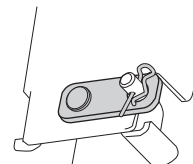
下図4箇所に、ロックプレートを取り付けてください。



①ロックプレートを図のように取り付けます



②割りピンを挿し込みます



③4箇所とも図のように取り付けられていることを確認してください

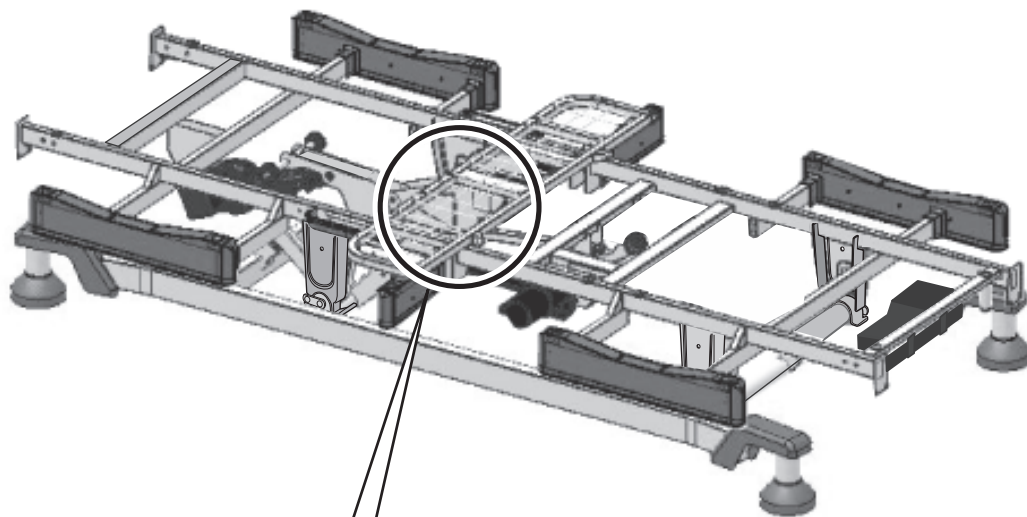
## ベースフレームとセンターフレームを組み立てます

# 2-4

センターフレーム

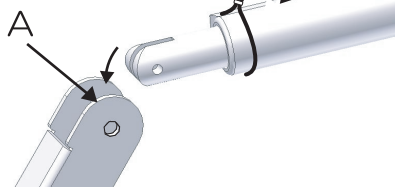
### 昇降モーターの取り付け

2-1で外したピン(銀色)と割りピンを使用して昇降モーターを取り付けます。

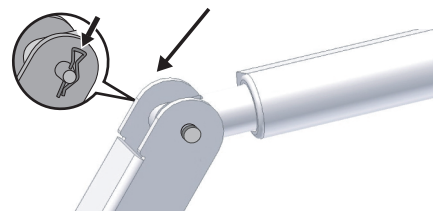
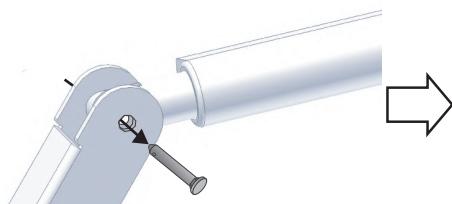


ベースフレームのA部穴と昇降用モーターの穴位置を合わせてください。

昇降用モーター



ピン(銀色)の先端の穴に割りピンを挿入してください。  
※入りにくい場合はピンの先端を回転させて挿入してください。



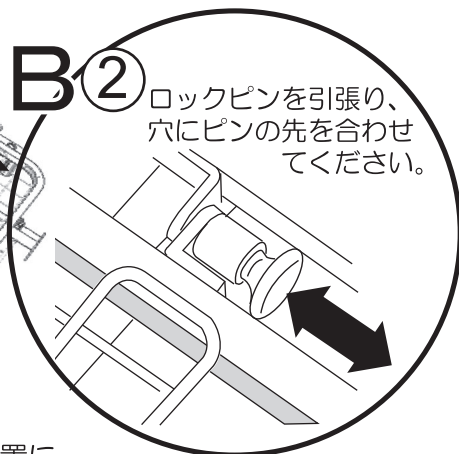
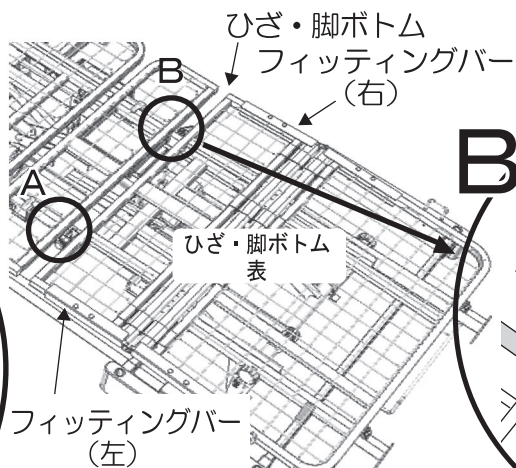


## ひざ・脚ボトムを取り付けます

### 3-1

センターフレームに、ひざ・脚ボトムを取り付けます。  
※指をはさまないようにご注意ください。

ひざ・脚ボトム  
センターフレーム



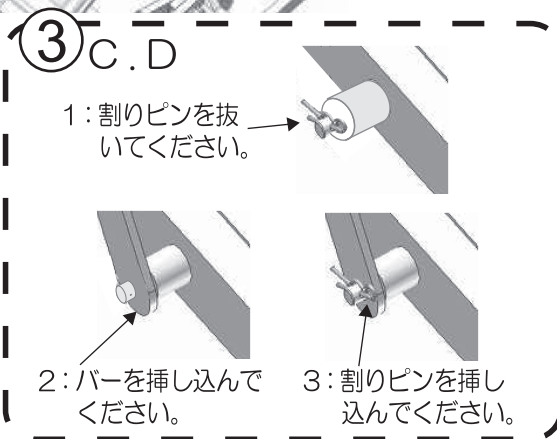
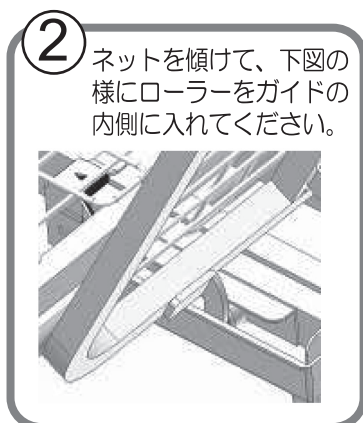
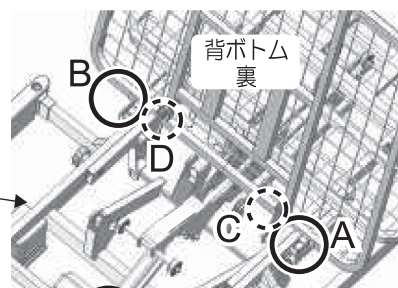
※フィッティングバーが左右同じ位置になっているか確認してください。

## 背ボトムを取り付けます

### 3-2

センターフレームに、背ボトムを取り付けます。

背ボトム  
センターフレーム



# ヘッドボード・フットボードを取り付けます

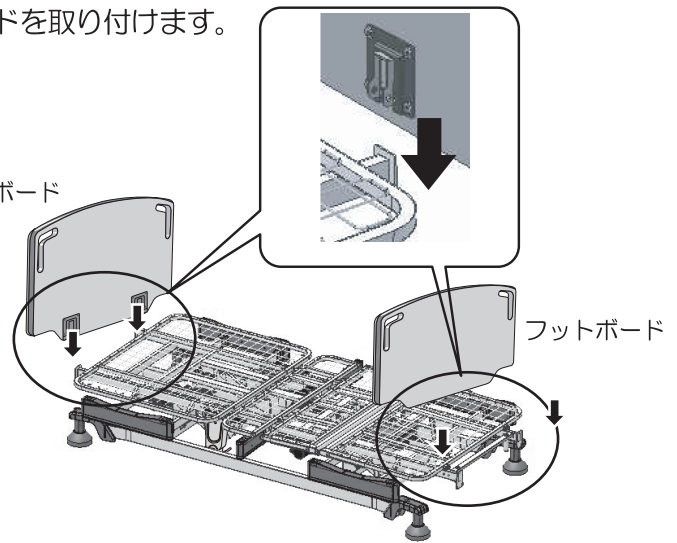
# 4

ヘッドボード  
フットボード

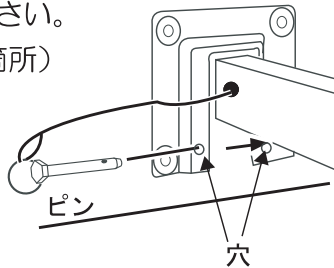
ヘッドボード・フットボードを取り付けます。

- ① 真上から挿し込みます

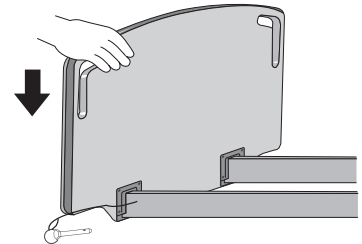
ヘッドボード



- ② 本体に付いているピンをボードの金具にしっかりと差し込んでください。  
(4箇所)

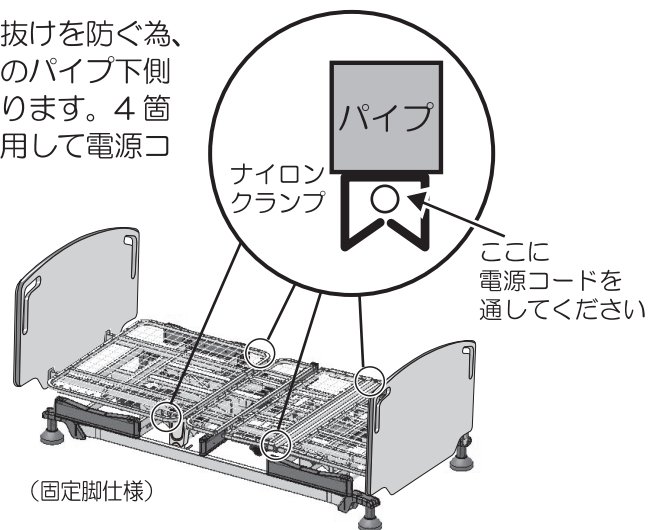
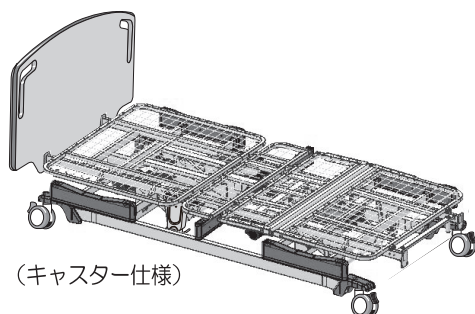


ボードの上部分を押し下げながら荷重を掛けてピンを入れてください。



# コードの取り回し

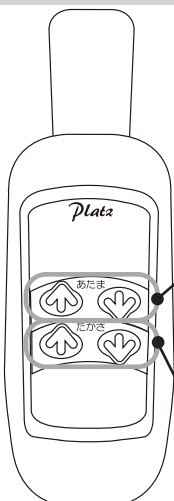
ベッドへの各部位でははさみこみによる断線や抜けを防ぐ為、電源コードを取り回します。右図（丸印箇所）のパイプ下側に電源コードを取り回すナイロンクランプがあります。4箇所のうち、適当な場所のナイロンクランプを利用して電源コードを通してください。



## 手元スイッチの使い方

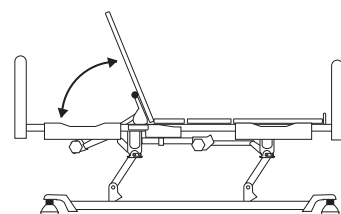
- ベッドの背ボトムの角度やベッド全体の高さを手元スイッチ操作で無段階に調節できます。手元スイッチのボタンを押すと作動し、ボタンを離すとその位置で停止します。使いやすい位置まで作動してベッドをお使いください。

### 2モーターベッド： PP109-2CY-2/4



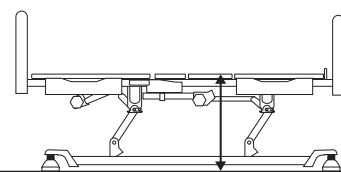
#### 背ボタン

背ボトムの角度を約70°・ひざ角度を約22°まで無段階に調節できます。  
※ライジングモーションについてはP20をご参照ください。

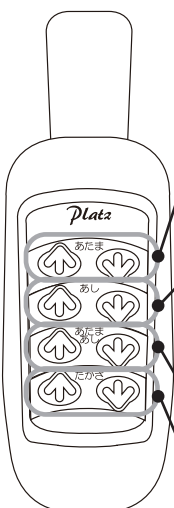


#### 高さボタン

床面高さを25～63cmまで無段階に調節できます。



### 3モーターベッド： PP109-3CY-2/4

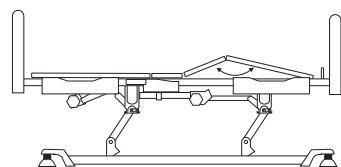


#### 背ボタン

背ボトムの角度を約70°まで無段階に調節できます。

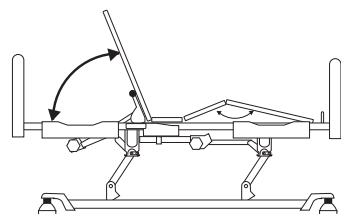
#### 足ボタン

ひざボトムの角度を約17°まで無段階に調節できます。



#### 背足ボタン

背ボトム・ひざボトムの角度を同時に調節できます。



#### 高さボタン

床面高さを25～63cmまで無段階に調節できます。



警告

❗ ベッドを一定の期間使用しない場合や、介護者が長時間ベッドから離れる場合は電源プラグを抜いてください。誤操作による事故の恐れがあります。

❗ 操作は必ずベッドに寝た状態で行ってください。ベッドに立った状態や座った状態での操作は怪我をする恐れがあり危険です。

🚫 2つ以上のボタンを同時に押さないでください。手元スイッチやモーターの故障の原因になります。

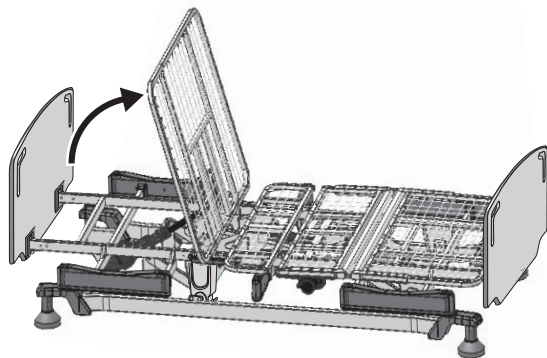
# 背ひざ連結バーの切り替え方

背ひざ連結バーの説明 ( 2モーターベッド : P109-25AA1、P109-26AA1、P109-25AB1、P109-26AB1、  
P109-25AC1、P109-26AC1、P109-25AD1、P109-26AD1、  
P109-25BA1、P109-26BA1 )

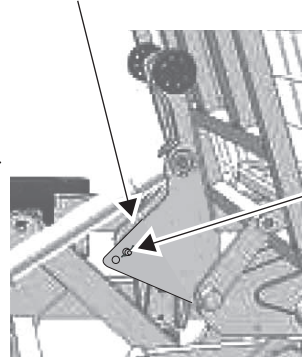
下図のように、背ひざ連動⇔背単独の切り替えを行うことができます。初期設定は背ひざ連動です。  
(※背単独の切り替えを行うと、ライジングモーションは行えません)  
(※背単独の場合、動き出すまでに時間がかかります)

## 背ひざ連動⇔背単独への切り替え

①背ボトムを最高位まで上げてください。



③反対側からピンを外してください。



②割りピンを抜いてください。その際、指などに怪我をしないようご注意ください。

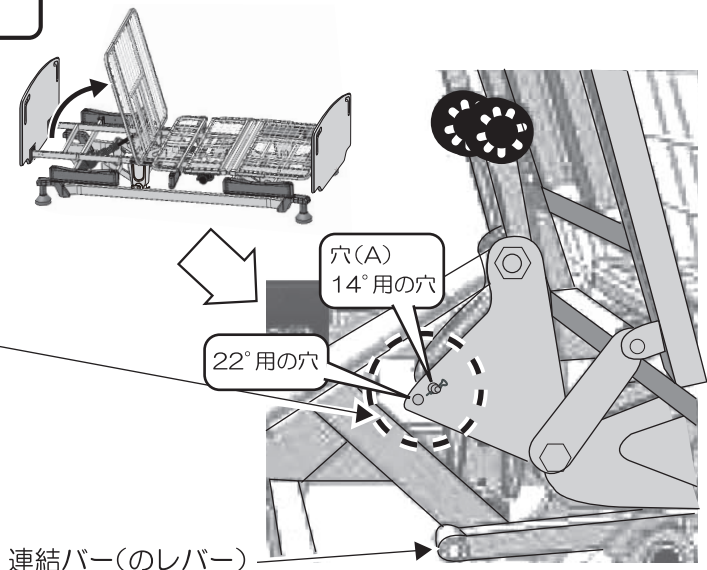
※ピンを抜いて、連結バーを外してください。  
(外した連結バーは連結バー受けで支えます。)  
※取り外したピンは元の穴に挿入して、なくさないようにしてください。

## 背単独⇔ひざ角度の切り替え

- ①背ボトムを最高位まで上げてください。
- ②右下図の穴(A)に挿しているピンと割りピンを抜きます。
- ③連結バー(のレバー)を引っ張って図中の穴に合わせ、ピンと割りピンを挿してください。

※穴の位置でひざ部最大角度(22°または14°)の調整が可能です。  
22°に設定した場合、背角度が70°に上げた場合ひざ部角度が10°になります。  
工場出荷時は14°に設定しています。

※この時脚ボトムが浮きますが、異常ではありません。



# ライジングモーションについて

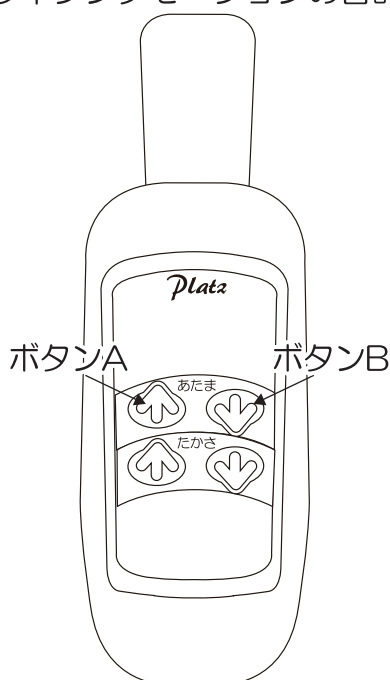


ベッドを一定期間使用しない場合や、介護者が長時間ベッドから離れる場合は、電源プラグを抜いてください。誤操作による事故の恐れがあります。

ライジングモーション  
の説明

2モーターベッド： P109-25AA1、P109-26AA1、P109-25AB1、P109-26AB1、  
P109-25AC1、P109-26AC1、P109-25AD1、P109-26AD1、  
P109-25BA1、P109-26BA1

ライジングモーションの目的：どの角度においても背とひざの角度は100度以上の為、腹部圧迫を軽減します。  
※特殊なリクライニング動作で背上げ時のお尻のズレを防止します。

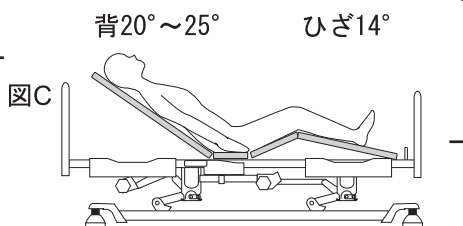
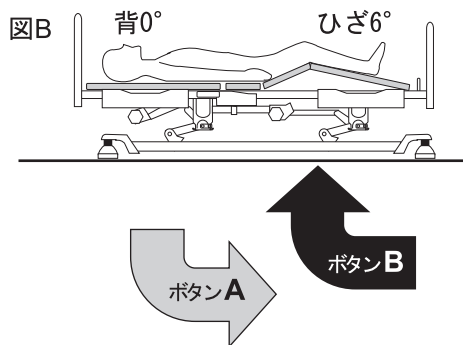
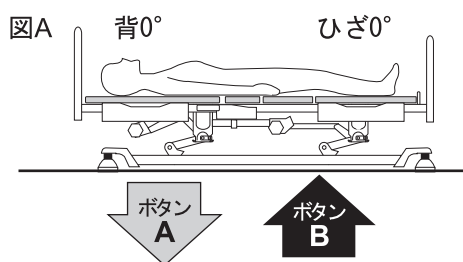


## 背を上げる場合

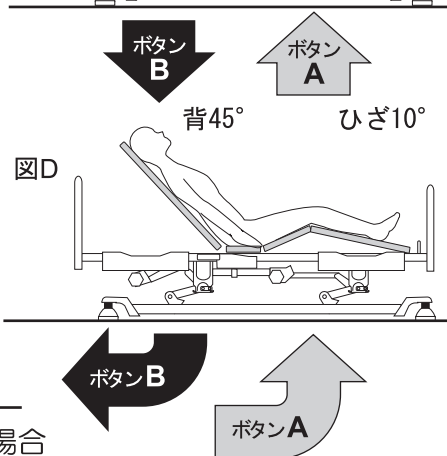
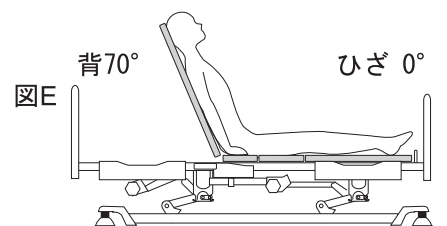
- ボタンAを押し続けることにより
- ①ひざが上がりはじめます。(図B)
  - ②次に背が上がります。(図C)
  - ③一定の角度になるまで、背とひざが上がります。(図D)
  - ④ひざが下がります。(図E)

## 背を下げる場合

- ボタンBを押し続けることにより
- ①背が下がりはじめ、次にひざが上がりはじめます。(図D)
  - ②一定の角度になるまで、背が下がりひざが上がります。(図C)
  - ③背とひざが下がり、先に背が水平になります。(図B)
  - ④ひざが水平になります。(図A)



※ひざ角度を14°に設定した場合  
(P19参照)



# フィッティングバーの設定

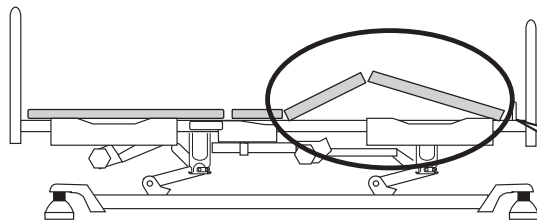
## 正しい姿勢で使用していただくために

ベッドの側面に◎シールが貼ってあります。これは正しい位置に寝ていただくための印です。転子点をこの印に合わせてご利用ください。ひざ位置の調節は下記をご参照ください。



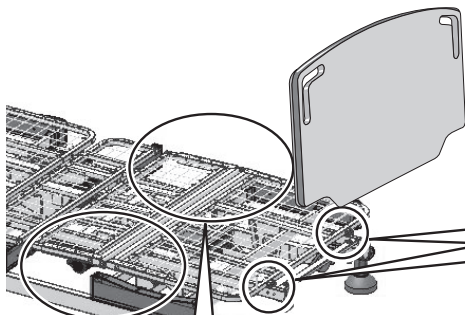
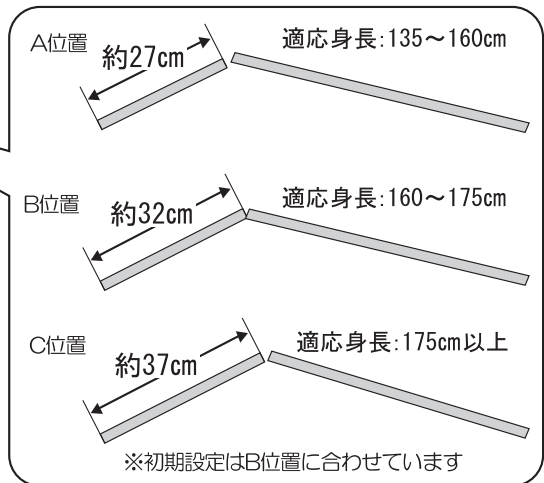
## フィッティングの説明

フィッティングの目的：利用者のひざの位置に合わせて、脚ボトムを3段階に調整する事が出来ます。

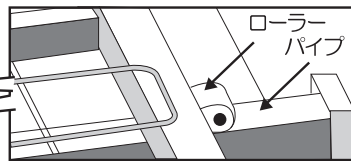


### フィッティングバーの調節方法

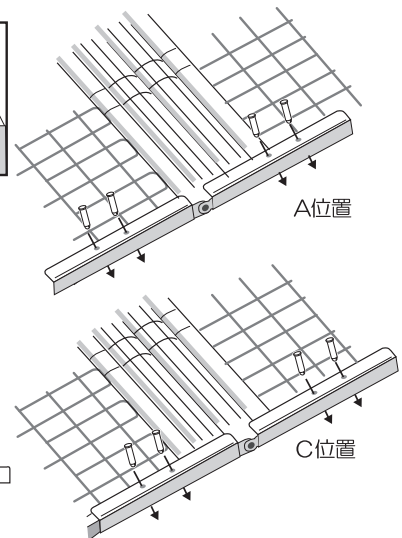
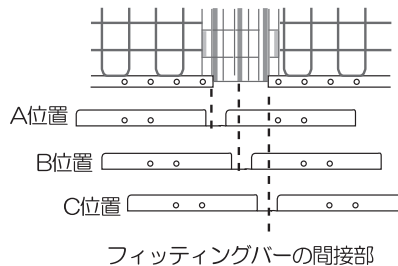
- ①左右のフィッティングバーのピンそれぞれ4本を上を外します。
- ②A位置、B位置、C位置のいずれかを選びフィッティングバーをスライドさせて穴位置を合わせます。
- ③左右それぞれ4箇所ピンを挿入します。



※フィッティングバーの切り換え後は下図のローラーがパイプの上に確実に載っていることを確認してください。



フィッティングバーの間接部が下図の位置に合います。



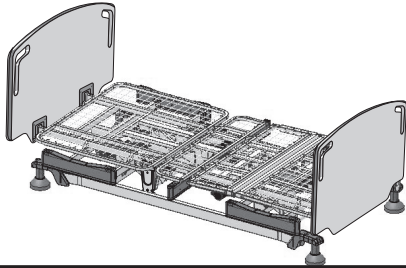
**注意**

機器が破損する恐れがありますので、必ず左右同じ位置に合わせてください。

# ベッドの分解方法

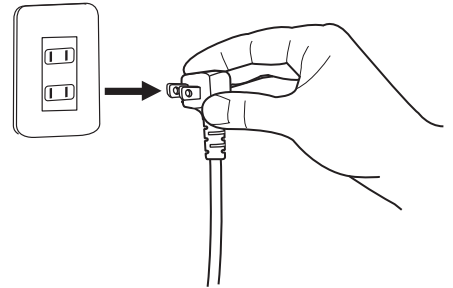
# 1

ボトムを水平状態に戻し、背、ひざ、昇降を一番下まで下げます。



# 2

電源プラグを抜きます。



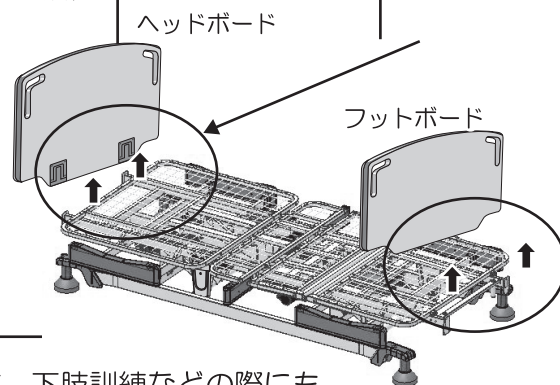
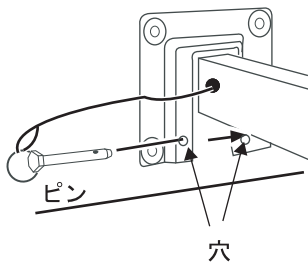
**!** 注意

必ず電源プラグの樹脂部分をお持ちになり、コンセントから抜いてください。コードを引っ張ると、断線の原因になります。

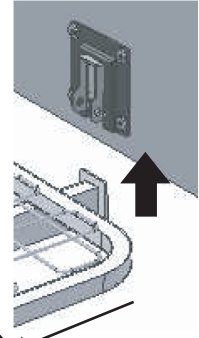
# 3

ヘッドボード、フットボードを本体から取り外します。

① ボードの下にあるピンを横方向に抜きます。(4箇所)



② 真上に持ち上げます。

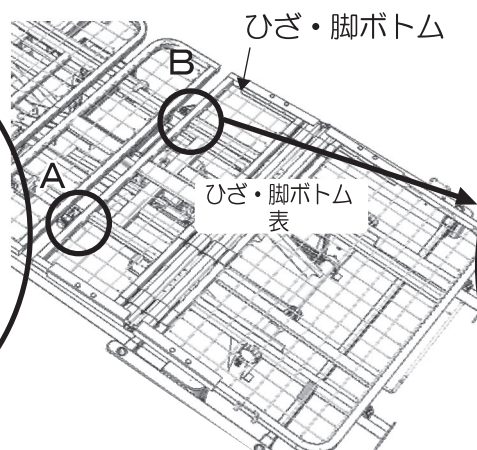
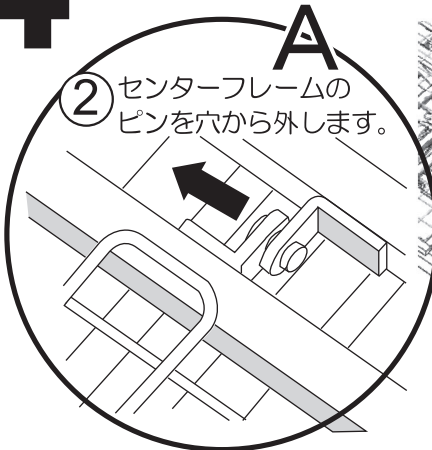


※移乗介助、頭部治療、上肢、下肢訓練などの際にも、ヘッドボード、フットボードを取り外して使用して頂くことが可能です。

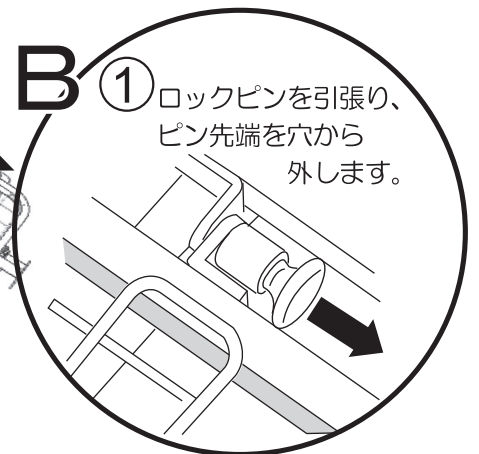
# 4

センターフレームからひざボトムを取り外します。

② センターフレームのピンを穴から外します。



① ロックピンを引張り、ピン先端を穴から外します。

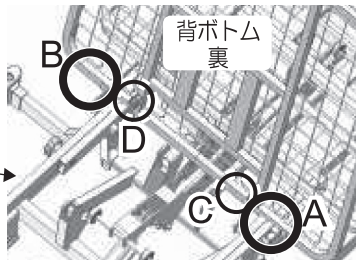


# ベッドの分解方法

## 5

背ボトムを外します。

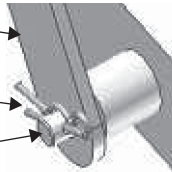
センターフレーム



### C . D

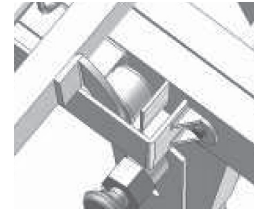
① 割りピンを抜いて、ピンからバックオーバーを外します。外した割りピンは元の穴に挿し込んでください。

バックオーバー  
割りピン  
ピン



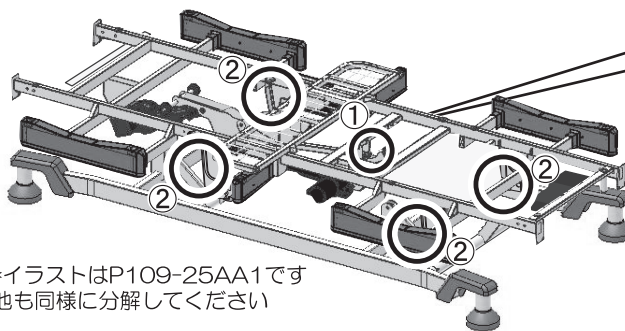
### A . B

② 背ボトムのローラーをセンターフレームのガイドから抜きます。



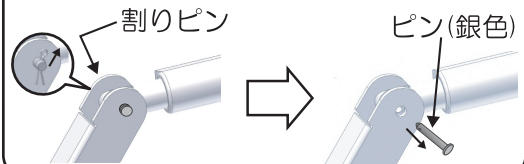
## 6

下記の要領でセンターフレームを取り外してください。

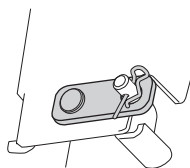


\*イラストはP109-25AA1です  
他も同様に分解してください

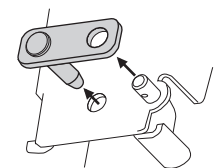
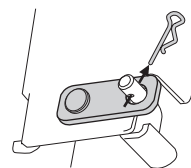
① 昇降モーターの先端の割りピンを外してピン(銀色)を外してください。



② 4箇所のロックプレートを取り外してください。

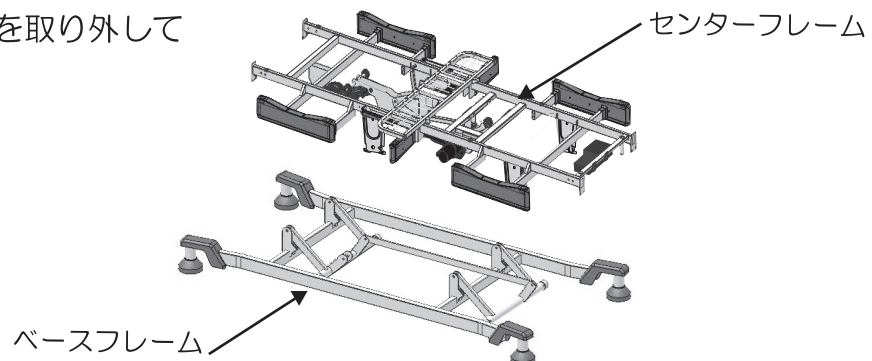


① 割りピンを外します



② ロックプレートを外します

③ センターフレームを取り外してください。



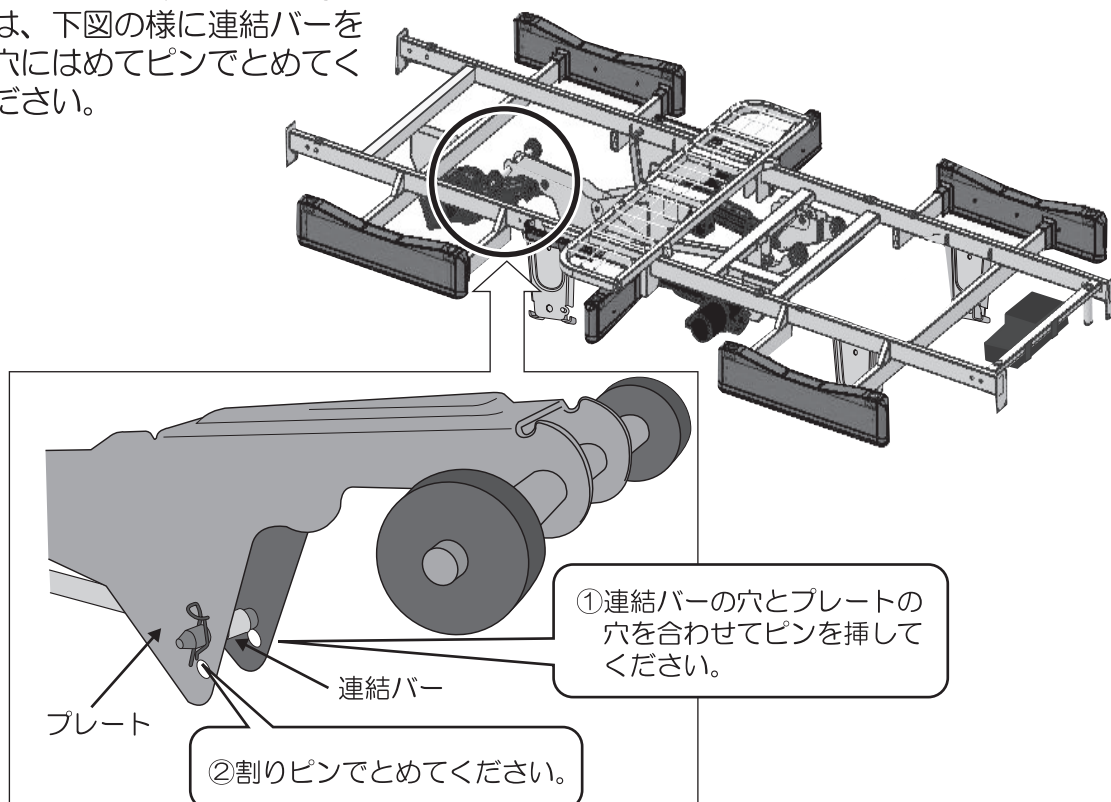


## ベッドの分解方法

# 7

2モーターベッド：P109-25AA1、P109-26AA1、P109-25AB1、P109-26AB1、  
P109-25AC1、P109-26AC1、P109-25AD1、P109-26AD1、  
P109-25BA1、P109-26BA1

連結バーを外している場合は、下図の様に連結バーを穴にはめてピンでとめてください。



## 故障かな…！？

商品が動作しないときは、下記項目を確認してください。

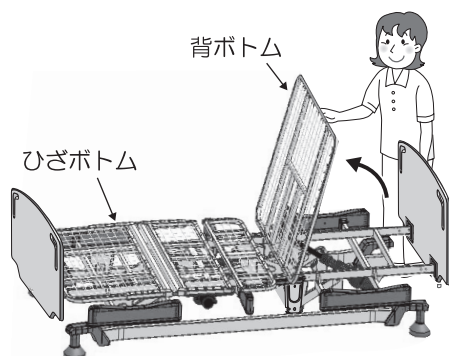
症状	確認	処置
商品が動作しない	電源プラグが抜けていませんか？	電源プラグをコンセント（AC100V）に挿し込んでください。
	延長コードのプラグが抜けていませんか？	延長コードのプラグが抜けていないか延長コードに支障がないかを必ず確認してください。
	電源プラグが破損していませんか？	販売店または弊社にご相談ください。
	手元スイッチ、またはモーターのコードが抜けていませんか？	手元スイッチ、およびモーターのコネクタの挿し込み口に挿し込んでください。
	ご家庭のブレーカーが落ちていませんか？	ブレーカーを確認してください。

# 停電時の背下げ方法

背ボトムの角度によっては、モーター先端のピンを取るだけでは背ボトムが下がらない場合があります（特に35度以上）。その際は下記の手順で作業を行ってください。

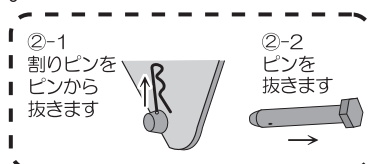
※作業時は、必ずご利用様はベッドから降りていただき作業を行ってください。  
 ※プラグはコンセントから抜いてください。 ※危険防止のため、作業は2人で行ってください。

①ご利用様と寝具をベッドから降ろし、作業は背ボトムを手で支えて行ってください。



②背ひざ連結バー先端の割りピン及びピンを外してください。

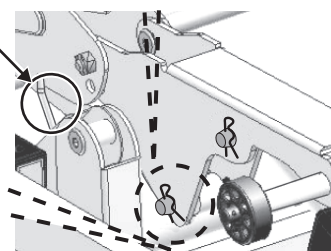
※ひざボトムを持ち上げることでスムーズにピンを外せます



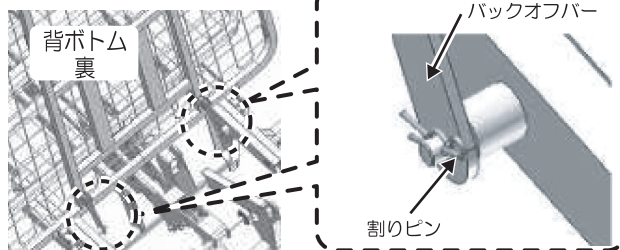
連結バー受け

背ひざ連結バーは連結バー受けに下ろしてください。

背ひざ連結バー

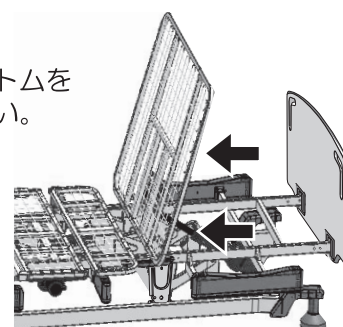


③背ボトムを片手で押さえ、下図の割りピンを抜きバックオーバーを外してください。（左右各1箇所）



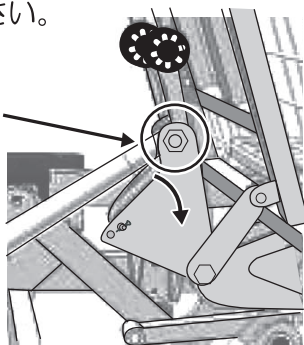
④背ボトムを腰ボトム側へ止まるまで移動させてください。

※矢印の方向へボトムを移動してください。



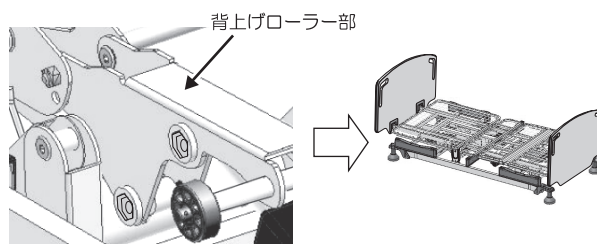
⑤結束バンドを切って背上げモーター先端の割りピンとピンを外してモーターの先端を下げてください。

背上げモーターの先端を下げてください



⑥下図のように背上げローラー部が降りることを確認して、③で外したバックオーバーと割りピンを再び取り付け、背ボトムを水平にしてご使用ください。

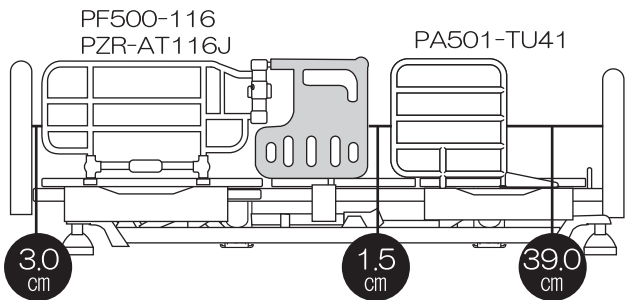
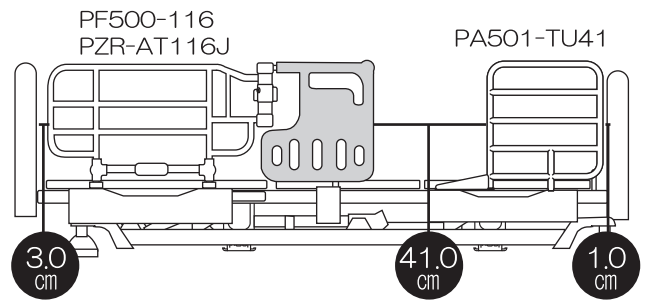
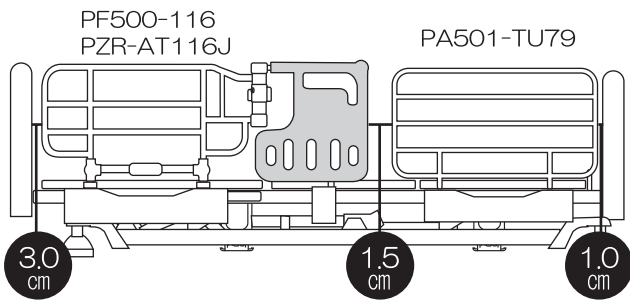
背上げローラー部



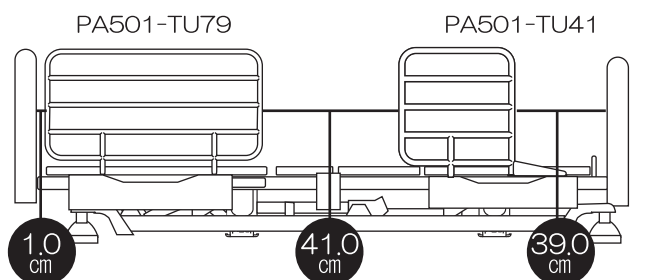
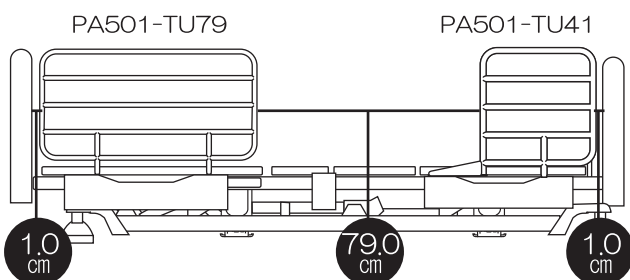
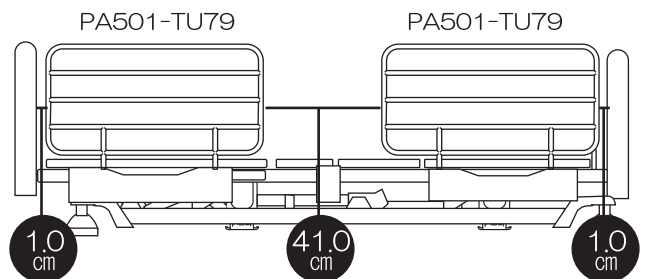
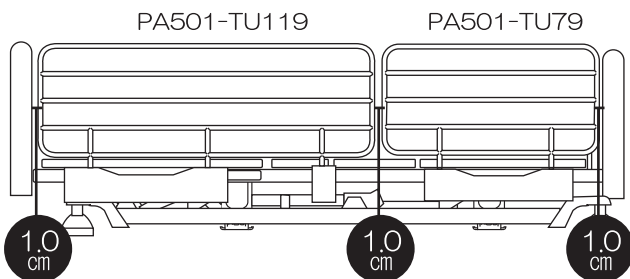
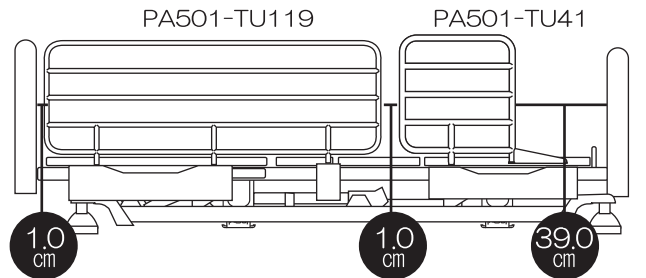
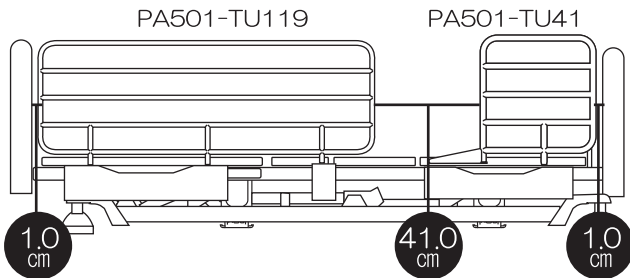
電力が回復しましたら、逆の手順で元に戻してご使用ください。  
 外した割りピンとピンは背ボトムを元に戻す際に使用しますので、保管しておいてください。

# レールの組み合わせ

## ベッド用グリップとサイドレールを組み合わせて利用される際のすき間



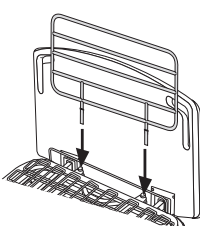
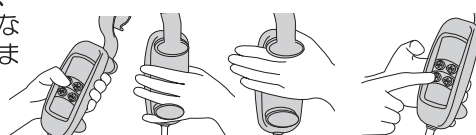
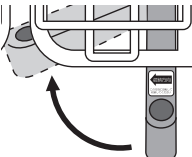
## サイドレールとサイドレールを組み合わせて利用される際のすき間



## 適合周辺機器

サイドレール	PA501-TU41、PA501-TU79、PA501-TU119
ベッド用グリップ	PZR-AT116J、PF500-116
延長脚	PDP-35G、PDP-70G、PDP-140G
マットレス	適合マットレス：PKM-9080、PKM-E80BR、 PD500-TU8909、PD501-TU8909、 PD502-BP8914、PD503-A9008、 PM09-A9008 もしくは下記サイズ、質量を満たす物 サイズ：幅88～91cm×長さ190～193cm 厚さ：最大厚18cm以下、最小厚7cm以上 質量：34kg以下
テーブル	PGT-400LM、PZT-840 ※PZT-840使用時には延長脚が必要です

## 便利な使い方

手元スイッチ	サイドレール収納部
<p><b>2つの土台</b> サイドレールのパイプ径に合わせた2つの土台でレールに引っ掛けができます</p> <p>・土台のみの引っ掛け</p> <p>・フックと2つの土台を引っ掛けることでレール上をスライドできます</p> 	<p>ベッド足側にサイドレール収納部があります。使用しない時はサイドレールを収納できます。</p> <p>※サイドレール収納部に挿したサイドレールに手をつかないでください。転倒や怪我をする恐れがあります。</p> 
<p>片手で持つ事が可能で、片手操作、両手操作と様々な使いかたができます</p> <p><b>片手操作</b></p> <p><b>両手操作</b></p> 	<p><b>収納式ホルダー</b></p> <p>中央のホルダーが回転式で収納ができます。車椅子への乗り降りを楽に行うことができます。ホルダーを収納する場合はシール矢印の収納方向へ回転させてください。</p> <p>← 収納方向</p> <p>この方向に回転して収納してください</p> 

## 保管について

長期保管	<p>長期間ベッドをご使用にならない場合は下記にご注意ください。</p> <p>○高温、多湿、低温、乾燥、ほこりの多い場所を避けて保管してください。</p> <p>○取扱説明書は大切に保管してください。</p>
組み立てた状態でベッドを保管する場合	<p>○背ボトム、ひざボトムを水平にしてください。</p> <p>○ベッドの上にはマットレス以外のものを載せないでください。</p> <p>○ベッドを壁に立て掛けたり横倒しにせず、床に水平に置いて保管してください。</p> <p>○電源プラグをコンセントから抜いてください。</p> <p>電源コードをはさんだり踏んだりしない場所に保管してください。</p>
分解してベッドを保管する場合	<p>○ベッドの分解は取扱説明書に従って分解してください。</p> <p>○使用を再開する場合は、取扱説明書に従って正しく組み立ててください。</p>

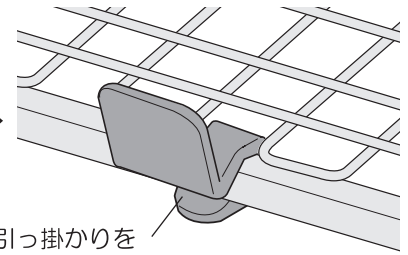
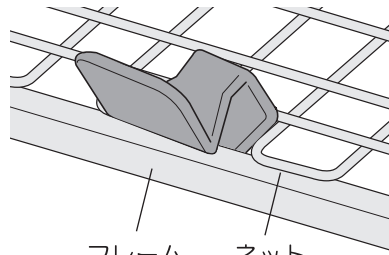
# マットレスストッパーの取り付けかた

## マットレスストッパーの目的

本商品はベッドに乗り降りする際のマットレスの横ずれを防止する物です  
図のように、乗り降りする側の中央部以外の部分に装着してください

### 取り付けかた

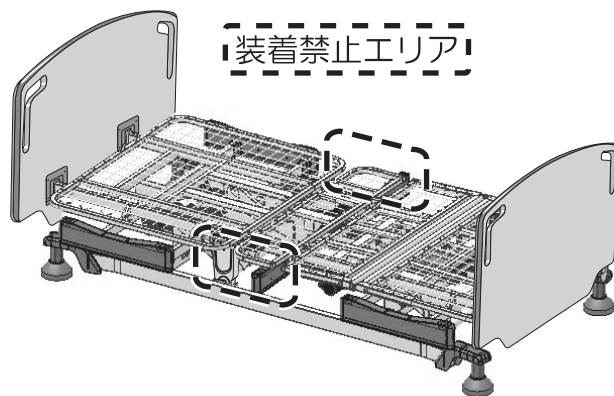
① ネットの間にマットレスストッパーを入れて、フレームに装着します



② マットレスストッパーの奥まで、確実にフレームに取り付けてください

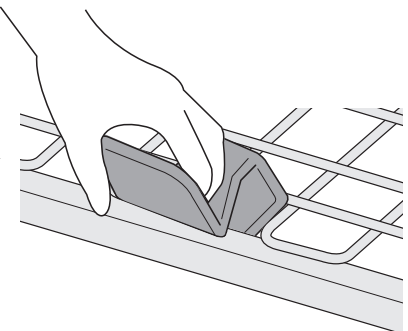
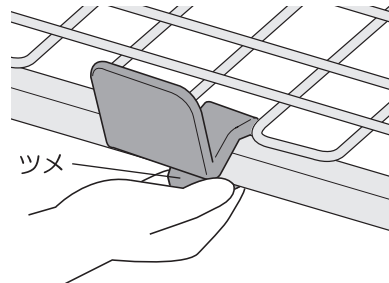
### ⚠ 確認

しっかり  
取り付けられているか  
確認してください



### 外しかた

ツメを下に押しながら  
外します



※ ネットとの間に指をはさまないように注意してください

### ⚠ 警告

- 上記装着禁止エリアには装着しないでください。  
マットレスストッパーは、乗り降りする中央部（腰ボトム部）に装着すると、座った場合などお尻や大腿部を傷つけることがあります。
- サイドレールやベッド用グリップの装着位置への取り付けは、ベッド操作時に本品とサイドレールやベッド用グリップの間のすき間が狭くなり指はさみを起こす恐れがあるため、おすすめできません。

サイドレール

隙間に注意

マットレス  
ストッパー

# 商品の仕様

型 式	P109-25AA1、P109-26AA1、P109-25AB1、P109-26AB1、 P109-25AC1、P109-26AC1、P109-25AD1、P109-26AD1、 P109-25BA1、P109-26BA1	
商品名	施設用2モーターベッド	
ベッド寸法	<p>※ ( ) : 宮付の寸法 【 】 : 樹脂ボードの寸法 ★上記記載のないものは共通</p>	
商品質量	<ul style="list-style-type: none"> <li>○ベースフレーム(1/4) 23.5kg</li> <li>○センターフレーム(2/4) 39.5kg</li> <li>○背ボトム、ひざボトム・脚ボトム(3/4) 18.5kg</li> <li>○ヘッドボード・フットボード(4/4) 13.5kg</li> <li>○宮ヘッドボード・フットボード(4/4) 24.5kg</li> <li>○樹脂ボードヘッドボード・ヘッドボード(4/4) 12.0kg</li> </ul>	※キャスター仕様:24.0kg
梱包サイズ 梱包質量	<ul style="list-style-type: none"> <li>○梱包(1/4) :199.5×102.0×24.0cm 27.0kg</li> <li>○梱包(2/4) :204.0×108.0×27.0cm 44.0kg</li> <li>○梱包(3/4) : 96.5× 94.0×11.5cm 22.0kg</li> <li>○梱包(4/4) ヘッドボード・フットボード :100.5×65.5×13.5cm 16.0kg</li> <li>○梱包(4/4) 宮ヘッドボード・フットボード :103.5×68.5×30.0cm 31.0kg</li> <li>○梱包(4/4) 樹脂ボードヘッドボード・ヘッドボード :97.0×63.0×14.5cm 14.0kg</li> </ul>	
材 質	本体ユニット：スチール、ABS樹脂 木部：プリント紙化粧繊維板（ウレタン樹脂塗装） 樹脂ボード：PE	
電動機能	無段階自在式 背上げ（背ひざ連動/背単独）、昇降	
ボトム形状	通気性に優れたスチールメッシュ方式 ボトム形状は4ブロックに分けてあります	
その他の特徴	<ul style="list-style-type: none"> <li>・中央部に収納式のサイドレールホルダーがあります</li> <li>・ベッド足側にサイドレール収納部を備えています</li> <li>・キャスター仕様は安全性に配慮した4輪単独ロック(直径10cm双輪キャスター)です</li> </ul>	
定格電圧	AC100V、50/60Hz	
定格消費電力	90W	
最大利用者体重	ボードの記載をご確認ください	
原産国	・本体/樹脂ボード：ベトナム ・木部：ベトナム	

# 商品の仕様

型 式	P109-35AA1、P109-36AA1、P109-35AB1、P109-36AB1、 P109-35AC1、P109-36AC1、P109-35AD1、P109-36AD1、 P109-35BA1、P109-36BA1	
商品名	施設用3モーターベッド	
ベッド寸法	<p>※ ( ) : 宮付の寸法 【 】 : 樹脂ボードの寸法 ★上記記載のないものは共通</p>	
商品質量	○ベースフレーム (1/4) 23.5kg ○センターフレーム (2/4) 42.5kg ○背ボトム、ひざボトム・脚ボトム (3/4) 18.5kg ○ヘッドボード・フットボード (4/4) 13.5kg ○宮ヘッドボード・フットボード (4/4) 24.5kg ○樹脂ボードヘッドボード・ヘッドボード (4/4) 12.0kg	※キャスター仕様 : 24.0kg
梱包サイズ 梱包質量	○梱包 (1/4) :199.5×102.0×24.0cm ○梱包 (2/4) :204.0×108.0×27.0cm ○梱包 (3/4) : 96.5× 94.0×11.5cm ○梱包 (4/4) ヘッドボード・フットボード :100.5×65.5×13.5cm ○梱包 (4/4) 宮ヘッドボード・フットボード :103.5×68.5×30.0cm ○梱包 (4/4) 樹脂ボードヘッドボード・ヘッドボード : 97.0×63.0×14.5cm	27.0kg 47.5kg 22.0kg 16.0kg 31.0kg 14.0kg
材 質	本体ユニット : スチール、ABS樹脂 木部 : プリント紙化粧繊維板 (ウレタン樹脂塗装) 樹脂ボード : PE	
電動機能	無段階自在式 背上げ、ひざ上げ、昇降	
ボトム形状	通気性に優れたスチールメッシュ方式 ボトム形状は4ブロックに分けてあります	
その他の特徴	<ul style="list-style-type: none"> <li>中央部に収納式のサイドレールホルダーがあります</li> <li>ベッド足側にサイドレール収納部を備えています</li> <li>キャスター仕様は安全性に配慮した4輪単独ロック(直径10cm双輪キャスター)です</li> </ul>	
定格電圧	AC100V、50/60Hz	
定格消費電力	90W	
最大利用者体重	ボードの記載をご確認ください	
原産国	・本体/樹脂ボード : ベトナム ・木部 : ベトナム	

■サービスを依頼される前に、取扱説明書の24ページ「故障かな…!?’の項目にしたがって確認してください。それでも直らない場合は、お買い上げの販売店か下記フリーアクセスまでご連絡ください。



## 0120-77-3433

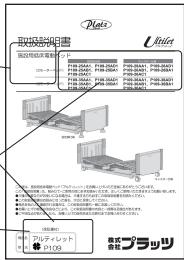
《平日 午前9時～午後5時30分》  
(土日祝祭日・夏季休業日・年末年始休業除く)

ご連絡いただきたい内容

- ・商品名及び型式
- ・故障内容(出来るだけ詳しく)
- ・ご住所/お名前/お電話番号
- ・お買い上げ日
- ・お買い上げの販売店

商品名

型式



### 保証期間について

保証期間はお買い上げ日から3年間です。  
保証期間内は、保証書の記載内容に基づき無償で修理いたします。但し、保証期間内でも有償修理になる場合がありますので、詳しくは保証書の内容をご覧ください。

### 保証期間を 過ぎている場合

修理及び部品交換にて対応可能であれば、有償にて修理いたします。

### 修理代について

修理代は、部品料、基本出張費、技術料で構成されます。

- 部品料…修理で使用した部品代です。
- 基本出張料…お客様のご依頼により、技術者がお届け先まで出張する際に発生する費用です。
- 技術料…商品の診断・故障箇所の修理等の作業にかかる費用です。

※注：お買い上げ時の送り状等を保管いただくことをおすすめします

## プラッツネットワーク

■本 社	〒816-0921 福岡県大野城市仲畑2丁目3-17	TEL:092-584-3434
■関東支店	〒105-0014 東京都港区芝2丁目16-9	TEL:03-5427-8033
■東海支店	〒465-0093 愛知県名古屋市中区一社3丁目108	TEL:052-704-2700
■関西支店	〒541-0046 大阪府大阪市中央区平野町4-6-4-2F	TEL:06-6233-2105
■九州支店	〒816-0921 福岡県大野城市仲畑2丁目3-17 (本社内)	TEL:092-584-3433
●東北営業所	〒984-0038 宮城県仙台市若林区伊在字東通29	TEL:022-781-7072
●中四国営業所	〒721-0907 広島県福山市春日町7-2-6	TEL:084-946-6000
●北海道営業所	〒003-0005 北海道札幌市白石区東札幌五条1-2-22-102	TEL:011-807-4750









