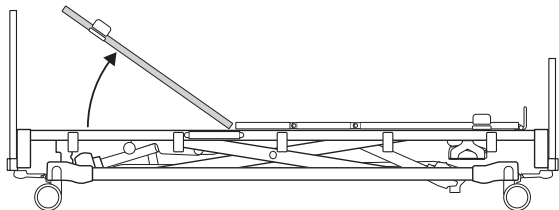


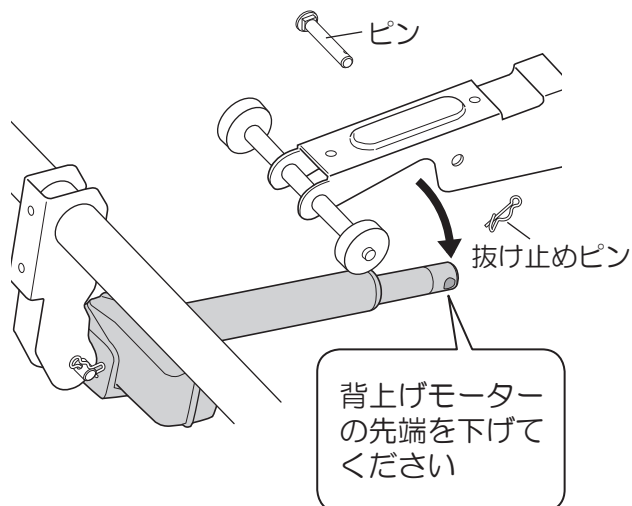
停電時の背下げ方法

※作業時は、必ずご利用様はベッドから降りていただき作業をおこなってください。
 ※プラグはコンセントから抜いてください。 ※危険防止のため、作業は2人でおこなってください。

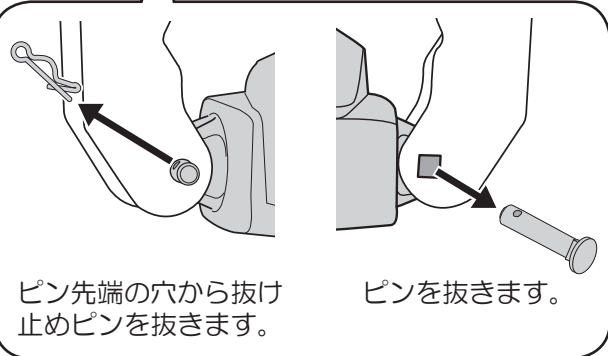
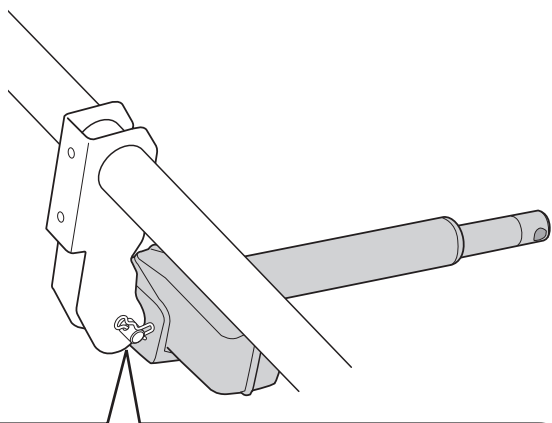
①寝具をベッドから降ろし、作業は背ボトムを手で支えておこなってください。



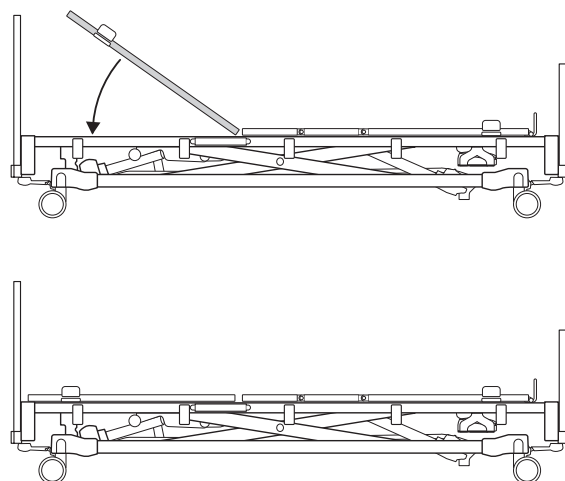
②背上げモーター先端の抜け止めピンとピンを外してモーターの先端を下げてください。



③背上げモーター根元側のピンと抜け止めピンを外してください。



④背上げモーターをベッドフレームから外します。
 ⑤背ボトムを下ろします。



電力が回復しましたら、逆の手順で元に戻してご使用ください。
 外したピンは背ボトムを元に戻す際に使用しますので、保管しておいてください。